

Raccord de sortie Victaulic N°26 et N°W26



Raccord de sortie N°26

1.0 DESCRIPTION DU PRODUIT

- Conçu spécifiquement pour toute application nécessitant un collecteur en un seul bloc ou un collecteur comme raccordement central pour la distribution d'un liquide d'alimentation dans un système de tuyauterie.
- Le montage tout-en-un réduit l'installation et la manipulation.
- Utilisé en association avec les produits à extrémité rainurée.
- Les raccords de sortie Victaulic sont fournis avec des extrémités rainurées :
 - N°26 : Jusqu'à 12"/DN300 – Original Groove System (OGS) (rainure Victaulic traditionnelle).
 - N°W26 : 14 – 60"/DN350 – DN1500 – Advanced Groove System (AGS).
- Pressions nominales respectant les spécifications des colliers adjacents.

2.0 CERTIFICATION/HOMOLOGATIONS

Produit conçu et fabriqué selon le système de gestion de la qualité Victaulic, conformément à la norme ISO-9001:2008.

**TOUJOURS SE REPORTER AUX ÉVENTUELLES NOTIFICATIONS À LA FIN DE CE DOCUMENT CONCERNANT
L'INSTALLATION, LA MAINTENANCE OU L'ASSISTANCE RELATIVES AU PRODUIT.**

Réf. système		Emplacement	
Soumis par		Date	

Section spéc.		Paragraphe	
Approuvé par		Date	

3.0 SPÉCIFICATIONS – MATÉRIAUX

Acier : (préciser un choix)

¾ – 4"/DN20 – DN100: acier au carbone, poids standard, conformément à la norme ASTM A53, Type F.

5 – 60"/DN125 – DN1500: acier au carbone, poids standard, conformément à la norme ASTM A53, Type E, Grade B.

En option : contacter Victaulic pour des exigences spécifiques.

Boîtier de raccordement :

Jusqu'à 12"/DN300: Fonte ductile conforme à la norme ASTM A536, grade 65-45-12.

14 – 60"/DN350 – DN1500: Fonte ductile conforme à la norme ASTM A536, grade 65-45-12.

Joint :

Grade « E »

EPDM (code couleur trait vert). Plage de température : de –30°F à +230°F / –34°C à +110°C. Peut être spécifié pour l'eau chaude dans la plage de température précisée, ainsi que pour divers acides dilués, l'air exempt d'huile et de nombreux produits chimiques. INCOMPATIBLE AVEC LES APPLICATIONS PÉTROLIÈRES OU LA VAPEUR.

Revêtement du raccord : (préciser un choix)

Standard : émail orange.

En option : Veuillez énumérer les exigences optionnelles dans la case ci-dessous, et contacter Victaulic concernant la disponibilité et les prix.

--

Vannes : (préciser un choix)

2 – 6"/DN50 – DN150: Verrou de levier 10 positions - Levier en acier au carbone électrozingué avec plaque de loquet et visserie en acier au carbone électrozingué, réglable en continu, cadenassable et incluant une butée de réglage.

Disponible en option avec visserie inviolable.

8 – 24"/DN200 – DN600: Entraînement à vis, fourni avec volant.

REMARQUE

- Vannes papillon série W761 Vic-300™ MasterSeal™ non disponibles au-dessus de 24"/DN600.

4.0 INFORMATIONS SUR LES DIMENSIONS POUR DEVIS

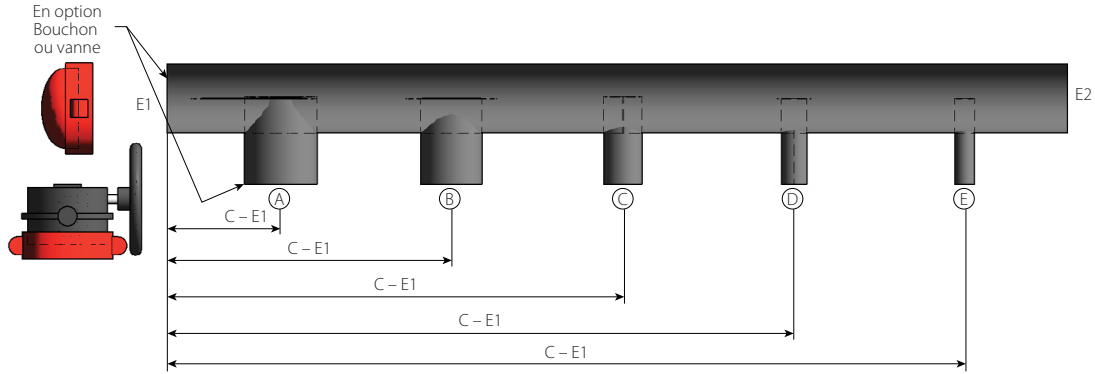
Raccord de sortie N°26/W26

Veillez remplir le formulaire ci-dessous et indiquer les prix disponibles afin de commander votre raccord de sortie standard n°26/W26.

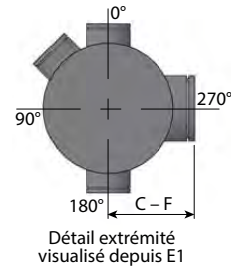
Pour les tailles et les prix qui ne sont pas sur la liste, veuillez contacter le service des produits d'ingénierie de Victaulic à l'adresse EP@victaulic.com.

Nom du projet :		Emplacement du projet :	
Nom de l'installateur :			
Numéro de téléphone de l'installateur :		Adresse électronique de l'installateur :	
Soumis par :		Signature de l'installateur : (approbation des dimensions pour la fabrication)	

4.0 INFORMATIONS SUR LES DIMENSIONS POUR DEVIS (SUITE)



Informations dimensions collecteur longueur principale	
Étiquette collecteur	
Qté	
Longueur hors-tout (L) ¹⁻²	
Extrémité 1 Dimensions (E1)	
Extrémité 2 Dimensions (E2)	
Vanne incluse : Oui/Non (Mêmes dimensions que extrémité Emplacement : E1 ou E2)	
Si oui, préciser quelle vanne	
Emplacement bouchon : E1 ou E2	
Price du collecteur	



Informations extrémité :
Original Groove System – OGS
Advanced Groove System – AGS

Des robinets de mesure/d'évent sont disponibles dans les dimensions NPT suivantes : 3/4", 1", 1 1/4", 1 1/2" et 2". Pour l'inclure sur votre raccord de sortie N°26/W26, veuillez l'indiquer dans le tableau ci-dessous.

Informations sur la sortie	A	B	C	D	E	F
Diamètre nominal du tube						
Du centre à l'extrémité (C-E1)						
Du centre à la face (C-F)						
Orientation (0-359°) Visualisé depuis l'extrémité E1						
Dimensions robinet NPT						
Vanne incluse : Oui/Non (mêmes dimensions que la sortie)						
Si oui, préciser quelle vanne						
Bouchon inclus : Oui/Non						

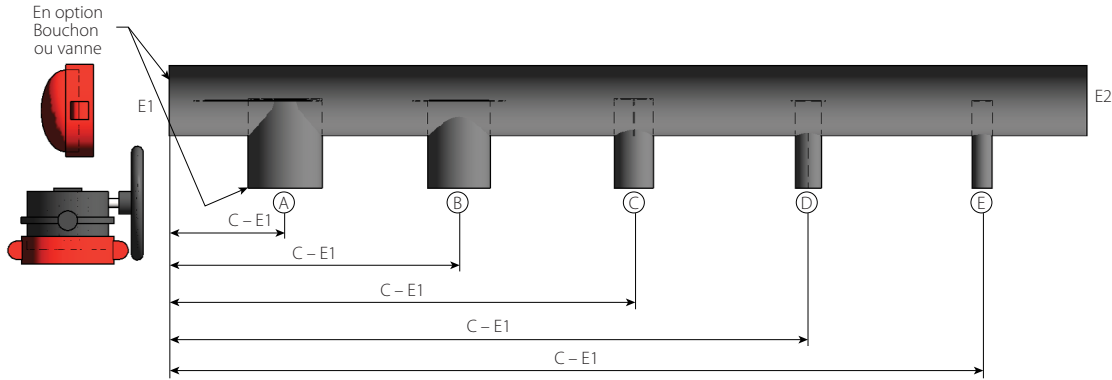
¹ Des raccords de sortie 2 – 24" N°26/W26 peuvent être fournis avec une longueur maximale de 21 pieds.
² Des raccords de sortie 26" et plus, N°W26 peuvent être fournis avec une longueur maximale de 20 pieds.

REMARQUES

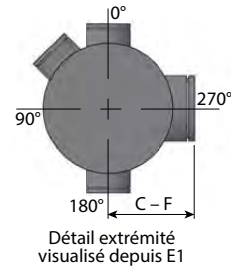
- Le raccord de sortie N°26/W26 est disponible avec en option un collier rigide Style 107N/W07 et un bouchon N°60/W60. Veuillez consulter la liste US General Price List pour les prix des colliers et bouchons. Les dimensions des colliers et bouchons dépendront des dimensions indiquées sur le raccord de sortie N°26/W26.
- Toutes les vannes papillon série 761/W761 Vic-300™ MasterSeal™ doivent être montées avec un collier rigide style 107N/W07 et un bouchon N°60/W60.
- 2 – 6"/DN50 – DN150: Vanne avec verrou de levier 10 positions. 8 – 24"/DN200 – DN600: Vanne avec entraînement à vis. Vannes papillon série W761 Vic-300™ MasterSeal™ non disponibles au-dessus de 24"/DN600.
- Tout bouchon fourni sur une vanne Victaulic doit inclure un robinet 3/4" pour évacuation de la pression.

Prix sous-total de la page	
-----------------------------------	--

4.0 INFORMATIONS SUR LES DIMENSIONS POUR DEVIS (SUITE)



Informations dimensions collecteur longueur principale	
Étiquette collecteur	
Qté	
Longueur hors-tout (L) ¹⁻²	
Extrémité 1 Dimensions (E1)	
Extrémité 2 Dimensions (E2)	
Vanne incluse : Oui/Non (Mêmes dimensions que extrémité)	
Emplacement : E1 ou E2	
Si oui, préciser quelle vanne	
Emplacement bouchon : E1 ou E2	
Price du collecteur	



Informations extrémité :
Original Groove System – OGS
Advanced Groove System – AGS

Des robinets de mesure/d'évent sont disponibles dans les dimensions NPT suivantes : 3/4", 1", 1 1/4", 1 1/2" et 2". Pour l'inclure sur votre raccord de sortie N°26/W26, veuillez l'indiquer dans le tableau ci-dessous.

Informations sur la sortie	A	B	C	D	E	F
Diamètre nominal du tube						
Du centre à l'extrémité (C-E1)						
Du centre à la face (C-F)						
Orientation (0-359°) Visualisé depuis l'extrémité E1						
Dimensions robinet NPT						
Vanne incluse : Oui/Non (mêmes dimensions que la sortie)						
Si oui, préciser quelle vanne						
Bouchon inclus : Oui/Non						

¹ Les raccords de sortie 2 – 24" N°26/W26 peuvent être fournis avec une longueur maximale de 21 pieds.

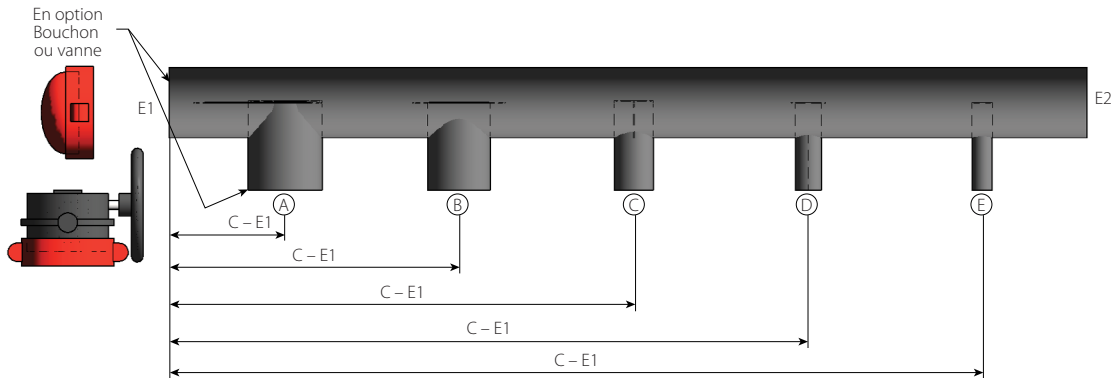
² Les raccords de sortie 26" et plus N°26/W26 peuvent être fournis avec une longueur maximale de 20 pieds.

REMARQUES

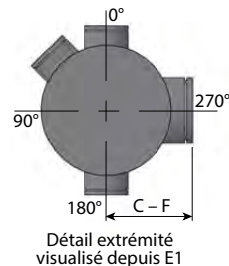
- Le raccord de sortie N°26/W26 est disponible avec en option un collier rigide Style 107N/W07 et un bouchon N°60/W60. Veuillez consulter la liste US General Price List pour les prix des colliers et bouchons. Les dimensions des colliers et bouchons dépendront des dimensions indiquées sur le raccord de sortie N°26/W26.
- Toutes les vannes papillon série 761/W761 Vic-300™ MasterSeal™ doivent être montées avec un collier rigide style 107N/W07 et un bouchon N°60/W60.
- 2 – 6"/DN50 – DN150: Vanne avec verrou de levier 10 positions. 8 – 24"/DN200 – DN600: Vanne avec entraînement à vis. Vannes papillon série W761 Vic-300™ MasterSeal™ non disponibles au-dessus de 24"/DN600.
- Tout bouchon fourni sur une vanne Victaulic doit inclure un robinet 3/4" pour évacuation de la pression.

Prix sous-total de la page	
----------------------------	--

4.0 INFORMATIONS SUR LES DIMENSIONS POUR DEVIS (SUITE)



Informations dimensions collecteur longueur principale	
Étiquette collecteur	
Qté	
Longueur hors-tout (L) ¹⁻²	
Extrémité 1 Dimension (E1)	
Extrémité 2 Dimension (E2)	
Vanne incluse : Oui/Non (Mêmes dimensions que extrémité Emplacement : E1 ou E2)	
Si oui, préciser quelle vanne	
Emplacement bouchon : E1 ou E2	
Prix du collecteur	



Informations extrémité :
Original Groove System – OGS
Advanced Groove System – AGS

Des robinets de mesure/d'évent sont disponibles dans les dimensions NPT suivantes : 3/4", 1", 1 1/4", 1 1/2" et 2". Pour l'inclure sur votre raccord de sortie N°26/W26, veuillez l'indiquer dans le tableau ci-dessous.

Informations sur la sortie	A	B	C	D	E	F
Diamètre nominal du tube de sortie						
Du centre à l'extrémité (C-E1)						
Du centre à la face (C-F)						
Orientation (0-359°) Visualisé depuis l'extrémité E1						
Dimensions robinet NPT						
Vanne incluse : Oui/Non (mêmes dimensions que la sortie)						
Si oui, préciser quelle vanne						
Bouchon inclus : Oui/Non						

¹ Les raccords de sortie 2 – 24" N°26/W26 peuvent être fournis avec une longueur maximale de 21 pieds.

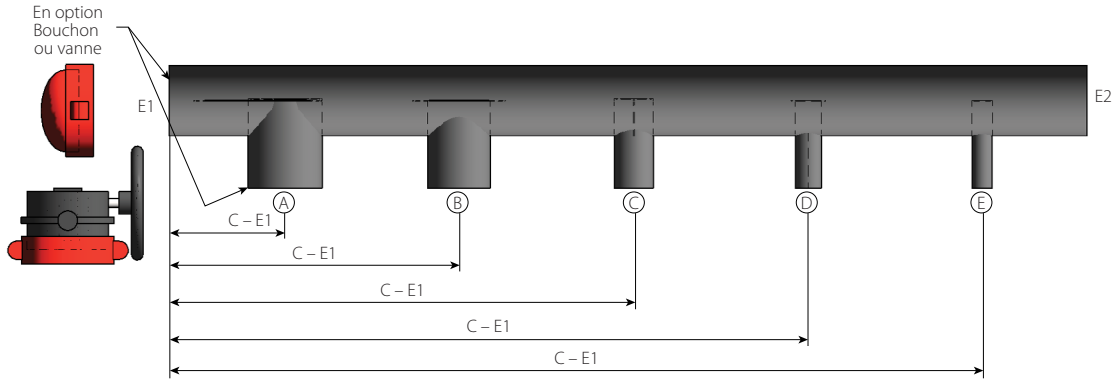
² Les raccords de sortie 26" et plus N°26/W26 peuvent être fournis avec une longueur maximale de 20 pieds.

REMARQUES

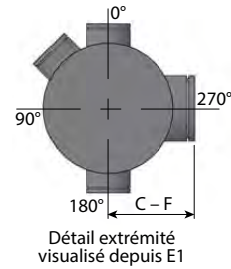
- Le raccord de sortie N°26/W26 est disponible avec en option un collier rigide Style 107N/W07 et un bouchon N°60/W60. Veuillez consulter la liste US General Price List pour les prix des colliers et bouchons. Les dimensions des colliers et bouchons dépendront des dimensions indiquées sur le raccord de sortie N°26/W26.
- Toutes les vannes papillon série 761/W761 Vic-300™ MasterSeal™ doivent être montées avec un collier rigide style 107N/W07 et un bouchon N°60/W60.
- 2 – 6"/DN50 – DN150: Vanne avec verrou de levier 10 positions. 8 – 24"/DN200 – DN600: Vanne avec entraînement à vis. Vannes papillon série W761 Vic-300™ MasterSeal™ non disponibles au-dessus de 24"/DN600.
- Tout bouchon fourni sur une vanne Victaulic doit inclure un robinet 3/4" pour évacuation de la pression.

Prix sous-total de la page	
----------------------------	--

4.0 INFORMATIONS SUR LES DIMENSIONS POUR DEVIS (SUITE)



Informations dimensions collecteur longueur principale	
Étiquette collecteur	
Qté	
Longueur hors-tout (L) ¹⁻²	
Extrémité 1 Dimensions (E1)	
Extrémité 2 Dimensions (E2)	
Vanne incluse : Oui/Non (Mêmes dimensions que extrémité Emplacement : E1 ou E2)	
Si oui, préciser quelle vanne	
Emplacement bouchon : E1 ou E2	
Price du collecteur	



Informations extrémité :
Original Groove System – OGS
Advanced Groove System – AGS

Des robinets de mesure/d'évent sont disponibles dans les dimensions NPT suivantes : ¾", 1", 1 ¼", 1 ½" et 2". Pour l'inclure sur votre raccord de sortie N°26/W26, veuillez l'indiquer dans le tableau ci-dessous.

Informations sur la sortie	A	B	C	D	E	F
Diamètre nominal du tube de sortie						
Du centre à l'extrémité (C-E1)						
Du centre à la face (C-F)						
Orientation (0-359°) Visualisé depuis l'extrémité E1						
Dimensions robinet NPT						
Vanne incluse : Oui/Non (mêmes dimensions que la sortie)						
Si oui, préciser quelle vanne						
Bouchon inclus : Oui/Non						

¹ Les raccords de sortie 2 – 24" N°26/W26 peuvent être fournis avec une longueur maximale de 21 pieds.

² Les raccords de sortie 26" et plus N°26/W26 peuvent être fournis avec une longueur maximale de 20 pieds.

REMARQUES

- Le raccord de sortie N°26/W26 est disponible avec en option un collier rigide Style 107N/W07 et un bouchon N°60/W60. Veuillez consulter la liste US General Price List pour les prix des colliers et bouchons. Les dimensions des colliers et bouchons dépendront des dimensions indiquées sur le raccord de sortie N°26/W26.
- Toutes les vannes papillon série 761/W761 Vic-300™ MasterSeal™ doivent être montées avec un collier rigide style 107N/W07 et un bouchon N°60/W60.
- 2 – 6"/DN50 – DN150: Vanne avec verrou de levier 10 positions. 8 – 24"/DN200 – DN600: Vanne avec entraînement à vis. Vannes papillon série W761 Vic-300™ MasterSeal™ non disponibles au-dessus de 24"/DN600.
- Tout bouchon fourni sur une vanne Victaulic doit inclure un robinet ¾" pour évacuation de la pression.

Prix sous-total de la page

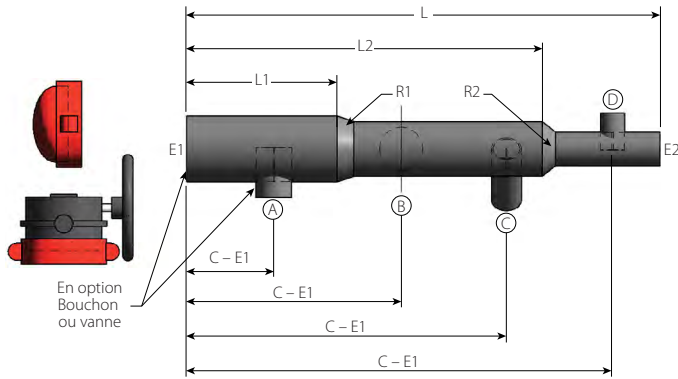
4.1 INFORMATIONS SUR LES DIMENSIONS POUR DEVIS

Raccord de sortie pour réduction concentrique N°57/W57

Veillez remplir le formulaire ci-dessous et indiquer les prix disponibles afin de commander votre raccord de sortie standard pour réduction concentrique n°57/W57. Pour les tailles et les prix qui ne sont pas sur la liste, veuillez contacter le service des produits d'ingénierie de Victaulic à l'adresse EP@victaulic.com.

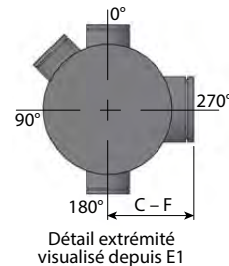
Nom du projet :		Emplacement du projet :	
Nom de l'installateur :			
Numéro de téléphone de l'installateur :		Adresse électronique de l'installateur :	
Soumis par :		Signature de l'installateur : (approbation des dimensions pour la fabrication)	

4.1 INFORMATIONS SUR LES DIMENSIONS POUR DEVIS (SUITE)



Informations dimensions collecteur longueur principale

Étiquette collecteur	Réductions	
Qté	Dimensions (R1)	
Longueur hors-tout (L) ¹⁻²	Longueur (L1)	
Extrémité 1 Dimension (E1)	Dimensions (R2)	
Extrémité 2 Dimension (E2)	Longueur (L2)	
Vanne incluse : Oui/Non (Mêmes dimensions que extrémité Emplacement : E1 ou E2)	Dimensions (R3)	
Si oui, préciser quelle vanne	Longueur (L3)	
Emplacement bouchon : E1 ou E2		
Prix du collecteur		



Informations extrémité :

Original Groove System – OGS
Advanced Groove System – AGS

Des robinets de mesure/d'évent sont disponibles dans les dimensions NPT suivantes : 3/4", 1", 1 1/4", 1 1/2" et 2". Pour l'inclure sur votre raccord de sortie pour réduction concentrique N°57/W57, veuillez l'indiquer dans le tableau ci-dessous.

Informations sur la sortie	A	B	C	D	E	F
Diamètre nominal du tube de sortie						
Du centre à l'extrémité (C-E1)						
Du centre à la face (C-F)						
Orientation (0-359°) Visualisé depuis l'extrémité E1						
Dimensions robinet NPT						
Vanne incluse : Oui/Non (mêmes dimensions que la sortie)						
Si oui, préciser quelle vanne						
Bouchon inclus : Oui/Non						

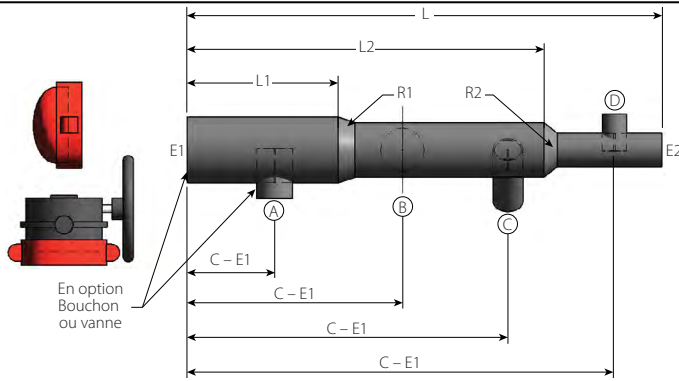
¹ Les raccords de sortie pour réduction concentrique 2 – 24" N°57/W57 peuvent être fournis avec une longueur maximale de 21 pieds.
² Les raccords de sortie pour réduction concentrique 26" et plus N°W57 peuvent être fournis avec une longueur maximale de 20 pieds.

REMARQUES

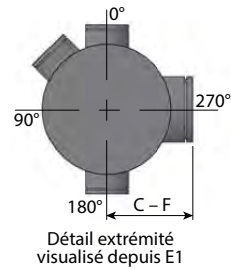
- Le raccord de sortie pour réduction concentrique N°57/W57 est disponible avec en option un collier rigide Style 107N/W07 et un bouchon N°60/W60. Veuillez consulter la liste US General Price List pour les prix des colliers et bouchons. Les dimensions des colliers et bouchons dépendront des dimensions indiquées sur le raccord de sortie pour réduction concentrique N°57/W57.
- Toutes les vannes papillon série 761/W761 Vic-300™ MasterSeal™ doivent être montées avec un collier rigide style 107N/W07 et un bouchon N°60/W60.
- 2 – 6"/DN50 – DN150: Vanne avec verrou de levier 10 positions. 8 – 24"/DN200 – DN600: Vanne avec entraînement à vis. Vannes papillon série W761 Vic-300™ MasterSeal™ non disponibles au-dessus de 24"/DN600.
- Tout bouchon fourni sur une vanne Victaulic doit inclure un robinet 3/4" pour évacuation de la pression.

Prix sous-total de la page	
----------------------------	--

4.1 INFORMATIONS SUR LES DIMENSIONS POUR DEVIS (SUITE)



Informations dimensions collecteur longueur principale		
Étiquette collecteur		Réductions
Qté		Dimensions (R1)
Longueur hors-tout (L) ¹⁻²		Longueur (L1)
Extrémité 1 Dimension (E1)		Dimensions (R2)
Extrémité 2 Dimension (E2)		Longueur (L2)
Vanne incluse : Oui/Non (Mêmes dimensions que extrémité Emplacement : E1 ou E2)		Dimensions (R3)
Si oui, préciser quelle vanne		Longueur (L3)
Emplacement bouchon : E1 ou E2		
Prix du collecteur		



Détail extrémité visualisé depuis E1

Original Groove System – OGS
Advanced Groove System – AGS

Des robinets de mesure/d'évent sont disponibles dans les dimensions NPT suivantes : 3/4", 1", 1 1/4", 1 1/2" et 2". Pour l'inclure sur votre raccord de sortie pour réduction concentrique N°57/W57, veuillez l'indiquer dans le tableau ci-dessous.

Informations sur la sortie	A	B	C	D	E	F
Diamètre nominal du tube de sortie						
Du centre à l'extrémité (C-E1)						
Du centre à la face (C-F)						
Orientation (0-359°) Visualisé depuis l'extrémité E1						
Dimensions robinet NPT						
Vanne incluse : Oui/Non (mêmes dimensions que la sortie)						
Si oui, préciser quelle vanne						
Bouchon inclus : Oui/Non						

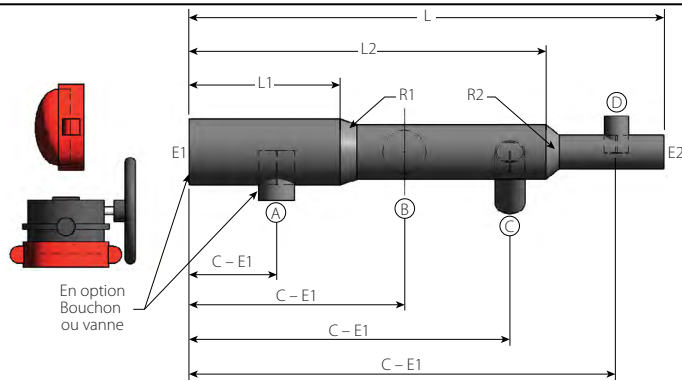
¹ Les raccords de sortie pour réduction concentrique 2 – 24" N°57/W57 peuvent être fournis avec une longueur maximale de 21 pieds.
² Les raccords de sortie pour réduction concentrique 26" et plus N°W57 peuvent être fournis avec une longueur maximale de 20 pieds.

REMARQUES

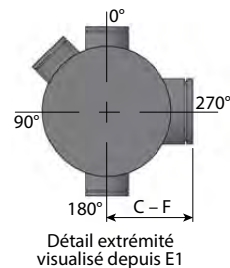
- Le raccord de sortie N°57/W57 est disponible avec en option un collier rigide Style 107N/W07 et un bouchon N°60/W60. Veuillez consulter la liste US General Price List pour les prix des colliers et bouchons. Les dimensions des colliers et bouchons dépendront des dimensions indiquées sur le raccord de sortie pour réduction concentrique N°57/W57.
- Toutes les vannes papillon série 761/W761 Vic-300™ MasterSeal™ doivent être montées avec un collier rigide style 107N/W07 et un bouchon N°60/W60.
- 2 – 6"/DN50 – DN150: Vanne avec verrou de levier 10 positions. 8 – 24"/DN200 – DN600: Vanne avec entraînement à vis. Vannes papillon série W761 Vic-300™ MasterSeal™ non disponibles au-dessus de 24"/DN600.
- Tout bouchon fourni sur une vanne Victaulic doit inclure un robinet 3/4" pour évacuation de la pression.

Prix sous-total de la page	
-----------------------------------	--

4.1 INFORMATIONS SUR LES DIMENSIONS POUR DEVIS (SUITE)



Informations dimensions collecteur longueur principale	
Étiquette collecteur	Réductions
Qté	Dimensions (R1)
Longueur hors-tout (L) ¹⁻²	Longueur (L1)
Extrémité 1 Dimension (E1)	Dimensions (R2)
Extrémité 2 Dimension (E2)	Longueur (L2)
Vanne incluse : Oui/Non (Mêmes dimensions que extrémité Emplacement : E1 ou E2)	Dimensions (R3)
Si oui, préciser quelle vanne	Longueur (L3)
Emplacement bouchon : E1 ou E2	
Prix du collecteur	



Informations extrémité :

Original Groove System – OGS
Advanced Groove System – AGS

Des robinets de mesure/d'évent sont disponibles dans les dimensions NPT suivantes : 3/4", 1", 1 1/4", 1 1/2" et 2".
Pour l'inclure sur votre raccord de sortie pour réduction concentrique N°57/W57, veuillez l'indiquer dans le tableau ci-dessous.

Informations sur la sortie	A	B	C	D	E	F
Diamètre nominal du tube de sortie						
Du centre à l'extrémité (C-E1)						
Du centre à la face (C-F)						
Orientation (0-359°) Visualisé depuis l'extrémité E1						
Dimensions robinet NPT						
Vanne incluse : Oui/Non (mêmes dimensions que la sortie)						
Si oui, préciser quelle vanne						
Bouchon inclus : Oui/Non						

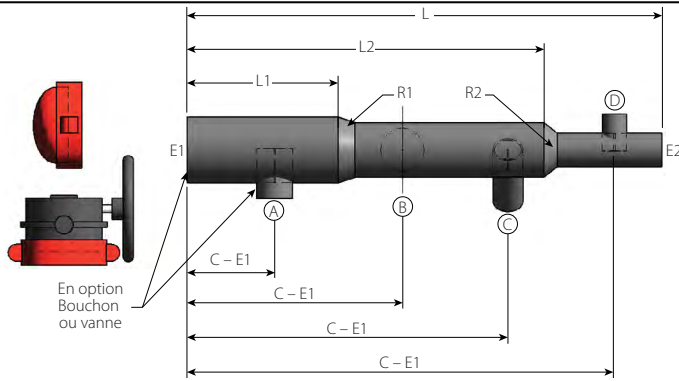
¹ Les raccords de sortie pour réduction concentrique 2 – 24° N°57/W57 peuvent être fournis à une longueur maximale de 21 pieds.
² Les raccords de sortie pour réduction concentrique 26° et plus N°W57 peuvent être fournis à une longueur maximale de 20 pieds.

REMARQUES

- Le raccord de sortie pour réduction concentrique N°57/W57 est disponible avec en option un collier rigide Style 107N/W07 et un bouchon N°60/W60. Veuillez consulter la liste US General Price List pour les prix des colliers et bouchons. Les dimensions des colliers et bouchons dépendront des dimensions indiquées sur le raccord de sortie pour réduction concentrique N°57/W57.
- Toutes les vannes papillon série 761/W761 Vic-300™ MasterSeal™ doivent être montées avec un collier rigide style 107N/W07 et un bouchon N°60/W60.
- 2 – 6"/DN50 – DN150: Vanne avec verrou de levier 10 positions. 8 – 24"/DN200 – DN600: Vanne avec entraînement à vis. Vannes papillon série W761 Vic-300™ MasterSeal™ non disponibles au-dessus de 24"/DN600.
- Tout bouchon fourni sur une vanne Victaulic doit inclure un robinet 3/4" pour évacuation de la pression.

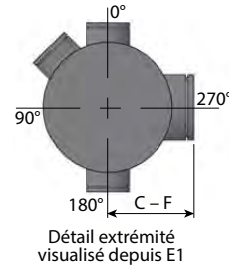
Prix sous-total de la page	
----------------------------	--

4.1 INFORMATIONS SUR LES DIMENSIONS POUR DEVIS (SUITE)



Informations dimensions collecteur longueur principale

Étiquette collecteur	Réductions	
Qté	Dimensions (R1)	
Longueur hors-tout (L) ¹⁻²	Longueur (L1)	
Extrémité 1 Dimension (E1)	Dimensions (R2)	
Extrémité 2 Dimension (E2)	Longueur (L2)	
Vanne incluse : Oui/Non (Mêmes dimensions que extrémité Emplacement : E1 ou E2)	Dimensions (R3)	
Si oui, préciser quelle vanne	Longueur (L3)	
Emplacement bouchon : E1 ou E2		
Prix du collecteur		



Détail extrémité visualisé depuis E1

Informations extrémité :

Original Groove System – OGS
Advanced Groove System – AGS

Des robinets de mesure/d'évent sont disponibles dans les dimensions NPT suivantes : 3/4", 1", 1 1/4", 1 1/2" et 2".

Pour l'inclure sur votre raccord de sortie pour réduction concentrique N°57/W57, veuillez l'indiquer dans le tableau ci-dessous.

Informations sur la sortie	A	B	C	D	E	F
Diamètre nominal du tube de sortie						
Du centre à l'extrémité (C-E1)						
Du centre à la face (C-F)						
Orientation (0-359°) Visualisé depuis l'extrémité E1						
Dimensions robinet NPT						
Vanne incluse : Oui/Non (mêmes dimensions que la sortie)						
Si oui, préciser quelle vanne						
Bouchon inclus : Oui/Non						

¹ Les raccords de sortie pour réduction concentrique 2 – 24" N°57/W57 peuvent être fournis avec une longueur maximale de 21 pieds.

² Les raccords de sortie pour réduction concentrique 26" et plus N°W57 peuvent être fournis avec une longueur maximale de 20 pieds.

REMARQUES

- Le raccord de sortie N°57/W57 est disponible avec en option un collier rigide Style 107N/W07 et un bouchon N°60/W60. Veuillez consulter la liste US General Price List pour les prix des colliers et bouchons. Les dimensions des colliers et bouchons dépendront des dimensions indiquées sur le raccord de sortie pour réduction concentrique N°57/W57.
- Toutes les vannes papillon série 761/W761 Vic-300™ MasterSeal™ doivent être montées avec un collier rigide style 107N/W07 et un bouchon N°60/W60.
- 2 – 6"/DN50 – DN150: Vanne avec verrou de levier 10 positions. 8 – 24"/DN200 – DN600: Vanne avec entraînement à vis. Vannes papillon série W761 Vic-300™ MasterSeal™ non disponibles au-dessus de 24"/DN600.
- Tout bouchon fourni sur une vanne Victaulic doit inclure un robinet 3/4" pour évacuation de la pression.

Prix sous-total de la page	
----------------------------	--

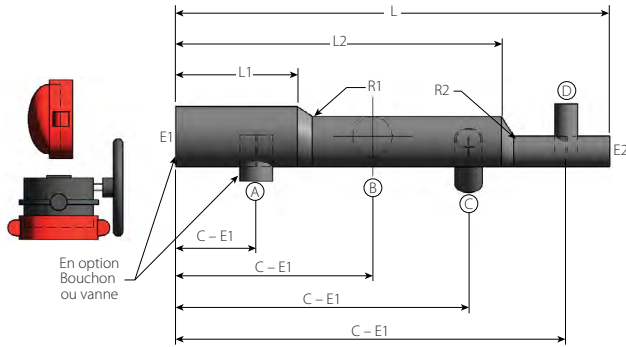
4.2 INFORMATIONS SUR LES DIMENSIONS POUR DEVIS

Raccord de sortie pour réduction excentrique N°58/W58

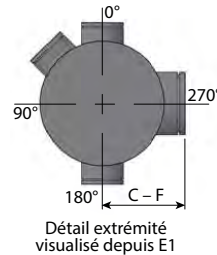
Veillez remplir le formulaire ci-dessous et indiquer les prix disponibles afin de commander votre raccord de sortie standard pour réduction excentrique n°58/W58. Pour les tailles et les prix qui ne sont pas sur la liste, veuillez contacter le service des produits d'ingénierie de Victaulic à l'adresse EP@victaulic.com.

Nom du projet :		Emplacement du projet :	
Nom de l'installateur :			
Numéro de téléphone de l'installateur :		Adresse électronique de l'installateur :	
Soumis par :		Signature de l'installateur : (approbation des dimensions pour la fabrication)	

4.2 INFORMATIONS SUR LES DIMENSIONS POUR DEVIS (SUITE)



Informations dimensions collecteur longueur principale	
Étiquette collecteur	Réductions
Qté	Dimensions (R1)
Longueur hors-tout (L) ¹⁻²	Longueur (L1)
Extrémité 1 Dimension (E1)	Dimensions (R2)
Extrémité 2 Dimension (E2)	Longueur (L2)
Vanne incluse : Oui/Non (Mêmes dimensions que extrémité Emplacement : E1 ou E2)	Dimensions (R3)
Si oui, préciser quelle vanne	Longueur (L3)
Emplacement bouchon	
Prix du collecteur	



Informations extrémité :

Original Groove System – OGS
Advanced Groove System – AGS

Des robinets de mesure/d'évent sont disponibles dans les dimensions NPT suivantes : 3/4", 1", 1 1/4", 1 1/2" et 2". Pour l'inclure sur votre raccord de sortie pour réduction excentrique N°58/W58, veuillez l'indiquer dans le tableau ci-dessous.

Informations sur la sortie	A	B	C	D	E	F
Diamètre nominal du tube de sortie						
Du centre à l'extrémité (C-E1)						
Du centre à la face (C-F)						
Orientation (0-359°) Visualisé depuis l'extrémité E1						
Dimensions robinet NPT						
Vanne incluse : Oui/Non (mêmes dimensions que la sortie)						
Si oui, préciser quelle vanne						
Bouchon inclus : Oui/Non						
Informations réduction	R1	R2	R3	R4	R5	R6
Orientation (0-359°) du côté plat de la réduction excentrique visualisé depuis l'extrémité E1						

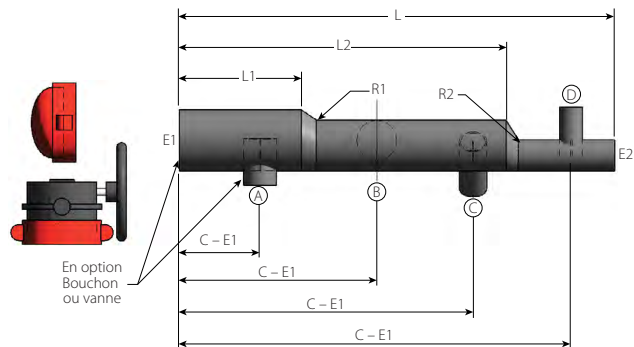
¹ Les raccords de sortie pour réduction excentrique 2 – 24" N°58/W58 peuvent être fournis avec une longueur maximale de 21 pieds.
² Les raccords de sortie pour réduction excentrique 26" et plus N°W58 peuvent être fournis avec une longueur maximale de 20 pieds.

REMARQUES

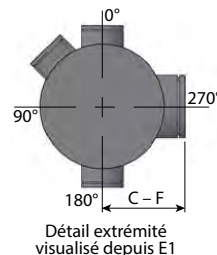
- Le raccord de sortie pour réduction excentrique N°58/W58 est disponible avec en option un collier rigide Style 107N/W07 et un bouchon N°60/W60. Veuillez consulter la liste US General Price List pour les prix des colliers et bouchons. Les dimensions des colliers et bouchons dépendront des dimensions indiquées sur le raccord de sortie pour réduction excentrique N°58/W58.
- Toutes les vannes papillon série 761/W761 Vic-300™ MasterSeal™ doivent être montées avec un collier rigide style 107N/W07 et un bouchon N°60/W60.
- 2 – 6"/DN50 – DN150: Vanne avec verrou de levier 10 positions. 8 – 24"/DN200 – DN600: Vanne avec entraînement à vis. Vannes papillon série W761 Vic-300™ MasterSeal™ non disponibles au-dessus de 24"/DN600.
- Tout bouchon fourni sur une vanne Victaulic doit inclure un robinet 3/4" pour évacuation de la pression.

Prix sous-total de la page	
----------------------------	--

4.2 INFORMATIONS SUR LES DIMENSIONS POUR DEVIS (SUITE)



Informations dimensions collecteur longueur principale	
Étiquette collecteur	Réductions
Qté	Dimensions (R1)
Longueur hors-tout (L) ¹⁻²	Longueur (L1)
Extrémité 1 Dimension (E1)	Dimensions (R2)
Extrémité 2 Dimension (E2)	Longueur (L2)
Vanne incluse : Oui/Non (Mêmes dimensions que extrémité Emplacement : E1 ou E2)	Dimensions (R3)
Si oui, préciser quelle vanne	Longueur (L3)
Emplacement bouchon	
Prix du collecteur	



Détail extrémité visualisé depuis E1

Informations extrémité :

Original Groove System – OGS
Advanced Groove System – AGS

Des robinets de mesure/d'évent sont disponibles dans les dimensions NPT suivantes : 3/4", 1", 1 1/4", 1 1/2" et 2". Pour l'inclure sur votre raccord de sortie pour réduction excentrique N°58/W58, veuillez l'indiquer dans le tableau ci-dessous.

Informations sur la sortie	A	B	C	D	E	F
Diamètre nominal du tube de sortie						
Du centre à l'extrémité (C-E1)						
Du centre à la face (C-F)						
Orientation (0-359°) Visualisé depuis l'extrémité E1						
Dimensions robinet NPT						
Vanne incluse : Oui/Non (mêmes dimensions que la sortie)						
Si oui, préciser quelle vanne						
Bouchon inclus : Oui/Non						
Informations réduction	R1	R2	R3	R4	R5	R6
Orientation (0-359°) du côté plat de la réduction excentrique visualisé depuis l'extrémité E1						

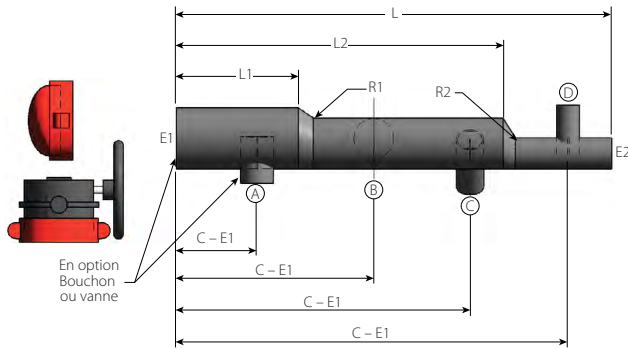
¹ Les raccords de sortie pour réduction excentrique 2 – 24" N°58/W58 peuvent être fournis avec une longueur maximale de 21 pieds.
² Les raccords de sortie pour réduction excentrique 26" et plus N°W58 peuvent être fournis avec une longueur maximale de 20 pieds.

REMARQUES

- Le raccord de sortie pour réduction excentrique N°58/W58 est disponible avec en option un collier rigide Style 107N/W07 et un bouchon N°60/W60. Veuillez consulter la liste US General Price List pour les prix des colliers et bouchons. Les dimensions des colliers et bouchons dépendront des dimensions indiquées sur le raccord de sortie pour réduction excentrique N°58/W58.
- Toutes les vannes papillon série 761/W761 Vic-300™ MasterSeal™ doivent être montées avec un collier rigide style 107N/W07 et un bouchon N°60/W60.
- 2 – 6"/DN50 – DN150: Vanne avec verrou de levier 10 positions. 8 – 24"/DN200 – DN600: Vanne avec entraînement à vis. Vannes papillon série W761 Vic-300™ MasterSeal™ non disponibles au-dessus de 24"/DN600.
- Tout bouchon fourni sur une vanne Victaulic doit inclure un robinet 3/4" pour évacuation de la pression.

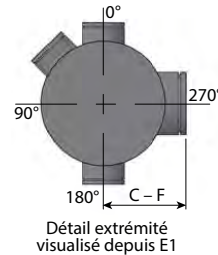
Prix sous-total de la page	
----------------------------	--

4.2 INFORMATIONS SUR LES DIMENSIONS POUR DEVIS (SUITE)



Informations dimensions collecteur longueur principale

Étiquette collecteur	Réductions	
Qté	Dimensions (R1)	
Longueur hors-tout (L) ¹⁻²	Longueur (L1)	
Extrémité 1 Dimension (E1)	Dimensions (R2)	
Extrémité 2 Dimension (E2)	Longueur (L2)	
Vanne incluse : Oui/Non (Mêmes dimensions que extrémité Emplacement : E1 ou E2)	Dimensions (R3)	
Si oui, préciser quelle vanne	Longueur (L3)	
Emplacement bouchon		
Prix du collecteur		



Informations extrémité :

Original Groove System – OGS
Advanced Groove System – AGS

Des robinets de mesure/d'évent sont disponibles dans les dimensions NPT suivantes : 3/4", 1", 1 1/4", 1 1/2" et 2". Pour l'inclure sur votre raccord de sortie pour réduction excentrique N°58/W58, veuillez l'indiquer dans le tableau ci-dessous.

Informations sur la sortie	A	B	C	D	E	F
Diamètre nominal du tube de sortie						
Du centre à l'extrémité (C-E1)						
Du centre à la face (C-F)						
Orientation (0-359°) Visualisé depuis l'extrémité E1						
Dimensions robinet NPT						
Vanne incluse : Oui/Non (mêmes dimensions que la sortie)						
Si oui, préciser quelle vanne						
Bouchon inclus : Oui/Non						
Informations réduction	R1	R2	R3	R4	R5	R6
Orientation (0-359°) du côté plat de la réduction excentrique visualisé depuis l'extrémité E1						

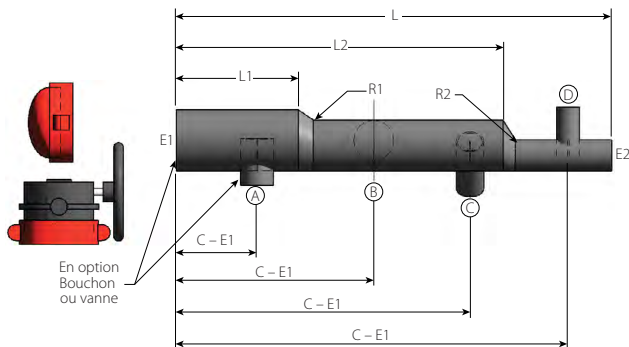
¹ Les raccords de sortie pour réduction excentrique 2 – 24" N°58/W58 peuvent être fournis avec une longueur maximale de 21 pieds.
² Les raccords de sortie pour réduction excentrique 26" et plus N°58/W58 peuvent être fournis avec une longueur maximale de 20 pieds.

REMARQUES

- Le raccord de sortie pour réduction excentrique N°58/W58 est disponible avec en option un collier rigide Style 107N/W07 et un bouchon N°60/W60. Veuillez consulter la liste US General Price List pour les prix des colliers et bouchons. Les dimensions des colliers et bouchons dépendront des dimensions indiquées sur le raccord de sortie pour réduction excentrique N°58/W58.
- Toutes les vannes papillon série 761/W761 Vic-300™ MasterSeal™ doivent être montées avec un collier rigide style 107N/W07 et un bouchon N°60/W60.
- 2 – 6"/DN50 – DN150: Vanne avec verrou de levier 10 positions. 8 – 24"/DN200 – DN600: Vanne avec entraînement à vis. Vannes papillon série W761 Vic-300™ MasterSeal™ non disponibles au-dessus de 24"/DN600.
- Tout bouchon fourni sur une vanne Victaulic doit inclure un robinet 3/4" pour évacuation de la pression.

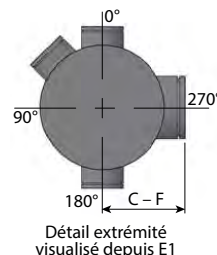
Prix sous-total de la page	
----------------------------	--

4.2 INFORMATIONS SUR LES DIMENSIONS POUR DEVIS (SUITE)



Informations dimensions collecteur longueur principale

Étiquette collecteur	Réductions	
Qté	Dimensions (R1)	
Longueur hors-tout (L) ¹⁻²	Longueur (L1)	
Extrémité 1 Dimension (E1)	Dimensions (R2)	
Extrémité 2 Dimension (E2)	Longueur (L2)	
Vanne incluse : Oui/Non (Mêmes dimensions que extrémité Emplacement : E1 ou E2)	Dimensions (R3)	
Si oui, préciser quelle vanne	Longueur (L3)	
Emplacement bouchon		
Prix du collecteur		



Informations extrémité :

Original Groove System – OGS
Advanced Groove System – AGS

Des robinets de mesure/d'évent sont disponibles dans les dimensions NPT suivantes : 3/4", 1", 1 1/4", 1 1/2" et 2". Pour l'inclure sur votre raccord de sortie pour réduction excentrique N°58/W58, veuillez l'indiquer dans le tableau ci-dessous.

Informations sur la sortie	A	B	C	D	E	F
Diamètre nominal du tube de sortie						
Du centre à l'extrémité (C-E1)						
Du centre à la face (C-F)						
Orientation (0-359°) Visualisé depuis l'extrémité E1						
Dimensions robinet NPT						
Vanne incluse : Oui/Non (mêmes dimensions que la sortie)						
Si oui, préciser quelle vanne						
Bouchon inclus : Oui/Non						
Informations réduction	R1	R2	R3	R4	R5	R6
Orientation (0-359°) du côté plat de la réduction excentrique visualisé depuis l'extrémité E1						

¹ Les raccords de sortie pour réduction excentrique 2 – 24" N°58/W58 peuvent être fournis avec une longueur maximale de 21 pieds.

² Les raccords de sortie pour réduction excentrique 26" et plus N°W58 peuvent être fournis avec une longueur maximale de 20 pieds.

REMARQUES

- Le raccord de sortie pour réduction excentrique N°58/W58 est disponible avec en option un collier rigide Style 107N/W07 et un bouchon N°60/W60. Veuillez consulter la liste US General Price List pour les prix des colliers et bouchons. Les dimensions des colliers et bouchons dépendront des dimensions indiquées sur le raccord de sortie pour réduction excentrique N°58/W58.
- Toutes les vannes papillon série 761/W761 Vic-300™ MasterSeal™ doivent être montées avec un collier rigide style 107N/W07 et un bouchon N°60/W60.
- 2 – 6"/DN50 – DN150: Vanne avec verrou de levier 10 positions. 8 – 24"/DN200 – DN600: Vanne avec entraînement à vis. Vannes papillon série W761 Vic-300™ MasterSeal™ non disponibles au-dessus de 24"/DN600.
- Tout bouchon fourni sur une vanne Victaulic doit inclure un robinet 3/4" pour évacuation de la pression.

Prix sous-total de la page

5.0 PERFORMANCE

Le collier, les dimensions, l'épaisseur du mur et le matériel sélectionnés détermineront la performance de pression du raccord de sortie N°26/W26.

6.0 NOTIFICATIONS

AVERTISSEMENT



- N'entreprendre aucune intervention d'installation, de dépose, de réglage ou de maintenance des produits de tuyauterie Victaulic sans avoir au préalable lu et compris toutes les instructions.
- Relâcher la pression et vidanger le système de tuyauterie avant de procéder à l'installation, à la dépose, au réglage ou à la maintenance des produits de tuyauterie Victaulic.
- Porter des lunettes de sécurité, un casque et des chaussures de sécurité.

Le non-respect de ces consignes peut provoquer des blessures graves, voire mortelles, ainsi que des dommages matériels.

7.0 DOCUMENTATION DE RÉFÉRENCE

[29.01 : Conditions générales/Garantie Victaulic](#)

[I-100 : Manuel d'installation sur chantier](#)

Responsabilité de l'utilisateur quant au choix et à l'adéquation des produits

Chaque utilisateur assume la responsabilité finale de déterminer l'adéquation des produits Victaulic avec un usage en particulier, dans le respect des normes du secteur, des spécifications du projet, des codes du bâtiment en vigueur et des réglementations afférentes, ainsi que des consignes d'utilisation, de maintenance, de sécurité et d'avertissement de Victaulic. Aucune information contenue dans les présentes, ni aucun autre document ou recommandation, conseil ou opinion exprimés verbalement par tout employé Victaulic ne seront réputés modifier, changer, remplacer ou annuler toute clause des Conditions générales de vente standard et du guide d'installation de Victaulic ou de la présente clause d'exonération de responsabilité.

Droits de propriété intellectuelle

Aucune affirmation contenue dans les présentes quant à une utilisation possible ou suggérée de tous matériaux, produits, services ou concepts ne représente, ni ne doit être interprétée comme un octroi de licence en vertu de tous brevet ou droit de propriété intellectuelle détenus par Victaulic ou l'une quelconque de ses succursales ou filiales et portant sur lesdits concepts ou utilisations, ni comme une recommandation pour l'utilisation desdits matériaux, produits, services ou concepts en violation de tout brevet ou autre droit de propriété intellectuelle. Les termes « breveté(e-s) » ou « en attente de brevet » se rapportent à des concepts ou modèles déposés, ou bien à des demandes de brevet relatives aux produits et/ou méthodes d'utilisation, enregistrés aux États-Unis et/ou dans d'autres pays.

Remarque

Ce produit sera fabriqué par Victaulic ou selon ses spécifications. Tous les produits doivent être installés conformément aux instructions d'installation et de montage Victaulic en vigueur. Victaulic se réserve le droit de modifier les spécifications, la conception et l'équipement standard de ses produits, sans préavis ni obligation de sa part.

Installation

Toujours se reporter au manuel d'installation Victaulic ou aux instructions d'installation correspondant au produit à installer. Des manuels contenant toutes les données d'installation et de montage sont fournis avec chacun des produits Victaulic et sont disponibles au format PDF sur notre site www.victaulic.com.

Garantie

Voir la section Garantie de l'actuelle liste de prix ou contacter Victaulic pour plus de précisions.

Marques commerciales

Victaulic et toutes les autres marques de Victaulic sont des marques commerciales ou des marques déposées de la compagnie Victaulic et/ou de ses filiales, aux États-Unis et/ou dans d'autres pays.