



Auslass-Formteil Nr. 26

1.0 PRODUKTBESCHREIBUNG

- Spezielle Konstruktion für Anwendungen, bei denen ein einteiliger Sammler oder Verteiler als zentrale Verbindung zur Verteilung einer Flüssigkeitszufuhr in einem Rohrleitungssystem gebraucht wird.
- Komplette Baugruppe mit weniger Aufwand bei Montage und Handhabung.
- Zur Verwendung mit Victaulic Produkten mit genuteten Enden.
- Victaulic Auslass-Formteile werden mit folgenden rollgenuteten Enden geliefert:
 - Nr. 26: bis zu 12"/DN300 – Original Groove System (OGS) (traditionelle Victaulic Nut).
 - Nr. W26: 14 – 60"/DN350 – DN1500 – Advanced Groove System (AGS).
- Nenndrücke richten sich nach dem Nenndruck der verwendeten Kupplungen.

2.0 ZERTIFIZIERUNG/ZULASSUNGEN

Das Produkt wird im Rahmen des Victaulic Qualitätsmanagementsystems konzipiert und hergestellt, das gemäß ISO-9001:2008 zertifiziert ist.

**BEZIEHEN SIE SICH HINSICHTLICH DER INSTALLATION UND WARTUNG VON PRODUKTEN SOWIE DES SUPPORTS
IMMER AUF DIE ANMERKUNGEN AM ENDE DIESES DOKUMENTS.**

System-Nr.		Ort	
Vorgelegt von		Datum	

Spez.-Abschnitt		Absatz	
Genehmigt		Datum	

3.0 SPEZIFIKATIONEN – MATERIAL

Stahl: (bei der Bestellung bitte angeben)

¾ – 4"/DN20 – DN100: Kohlenstoffstahl, Standardgewicht, gemäß ASTM A53, Typ F.

5 – 60"/DN125 – DN1500: Kohlenstoffstahl, Standardgewicht, gemäß ASTM A53, Typ E, Klasse B.

Optional: Setzen Sie sich mit speziellen Anforderungen bitte mit Victaulic in Verbindung.

Kupplungsgehäuse:

Bis zu 12"/DN300: Gusseisen gemäß ASTM A536, Klasse 65-45-12.

14 – 60"/DN350 – DN1500: Gusseisen gemäß ASTM A536, Klasse 65-45-12.

Dichtung:

EPDM Klasse „E“

E (Farbkennzeichnung grün gestreift). Temperaturbereich –30 °F bis +230 °F/–34 °C bis +110 °C. Kann für Warmwasseranwendungen innerhalb des angegebenen Temperaturbereichs sowie für eine Reihe verdünnter Säuren, ölfreie Luft und eine Vielzahl chemischer Anwendungen spezifiziert werden. NICHT MIT ERDÖL ODER DAMPF KOMPATIBEL.

Beschichtung der Formteile: (bei der Bestellung bitte angeben)

Standard: orange Lackfarbe.

Optional: Bitte geben Sie Ihre optionalen Anforderungen im folgenden Feld an und kontaktieren Sie Victaulic für Verfügbarkeit und Preise.

Armaturen: (bei der Bestellung bitte angeben)

2 – 6"/DN50 – DN150: 10-Positions-Hebelgriff – Griff aus verzinktem Kohlenstoffstahl mit Verriegelungsmechanismus-Platte aus verzinktem Kohlenstoffstahl und Befestigungselementen aus verzinktem Kohlenstoffstahl, stufenlos verstellbar und verriegelbar. Optional mit manipulationssicherer Hardware erhältlich.

8 – 24"/DN200 – DN600: Antrieb mit Handrad.

HINWEIS

- Vic-300™ MasterSeal™ Absperrklappen der Serie W761 sind nicht in Größen über 24"/DN600 erhältlich.

4.0 MASSANGABEN ZUR BESTELLUNG

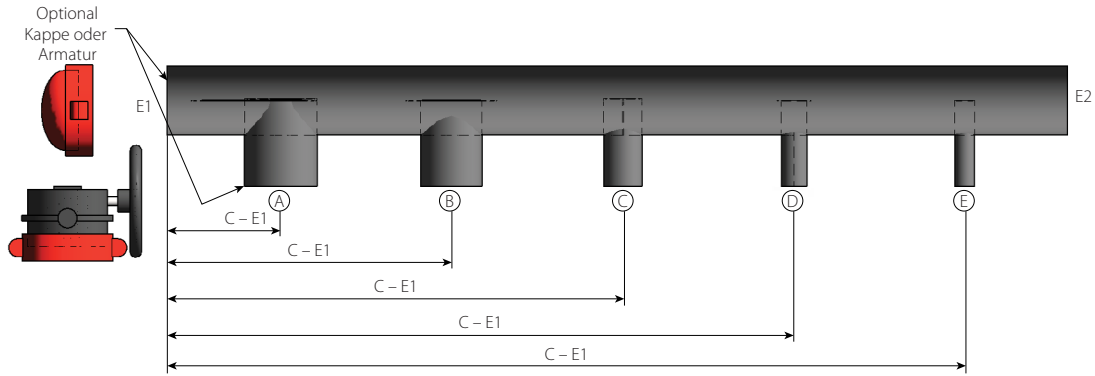
Auslass-Formteil Nr. 26/W26

Bitte füllen Sie das folgende Formular aus und beziehen Sie sich auf die verfügbare Preisliste, um Ihr Standard-Auslass-Formteil Nr. 26/W26 zu bestellen.

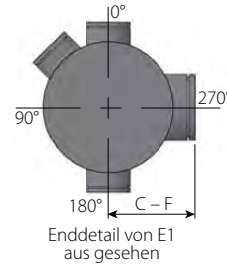
Für nicht aufgeführte Größen und Preise kontaktieren Sie bitte Victaulics technische Produktabteilung unter EP@victaulic.com.

Projektname:		Projektstandort:	
Name des Unternehmers:			
Telefonnummer des Unternehmers:		E-Mail-Adresse des Unternehmers:	
Vorgelegt von:		Unterschrift des Unternehmers: (Genehmigung der Maße für die Fertigung)	

4.0 MASSANGABEN ZUR BESTELLUNG (FORTSETZUNG)



Größenangaben zum Sammler-Hauptdurchgang	
Sammler-Etikettkennzeichnung	
Anz.	
Gesamtlänge (L) ¹⁻²	
Größe von Ende 1 (E1)	
Größe von Ende 2 (E2)	
Armatur enthalten: ja/nein (gleiche Größe wie Endposition: E1 oder E2)	
Falls ja, angeben, welche Armatur	
Kappenposition: E1 oder E2	
Preis des Sammlers	



Angaben zum Ende:

Original Groove System – OGS
Advanced Groove System – AGS

Ausstattung/Entlüftungshähne sind in den folgenden NPT-Größen erhältlich: 3/4", 1", 1 1/4", 1 1/2" und 2". Geben Sie sie in der Tabelle unten an, um sie zu Ihrem Auslass-Formteil Nr. 26/W26 hinzuzufügen.

Angaben zum Auslass	A	B	C	D	E	F
Nominelle Auslassrohrgröße						
Mitte bis Ende (C-E1)						
Mitte bis Seite (C-F)						
Ausrichtung (0–359°) vom Ende E1 aus gesehen						
NPT-Gewindegröße						
Armatur enthalten: ja/nein (gleiche Größe wie Auslass)						
Falls ja, angeben, welche Armatur						
Kappe enthalten: ja/nein						

¹ Auslass-Formteile Nr. 26/W26 der Größen 2–24" können mit einer Länge von maximal 21 Fuß geliefert werden.

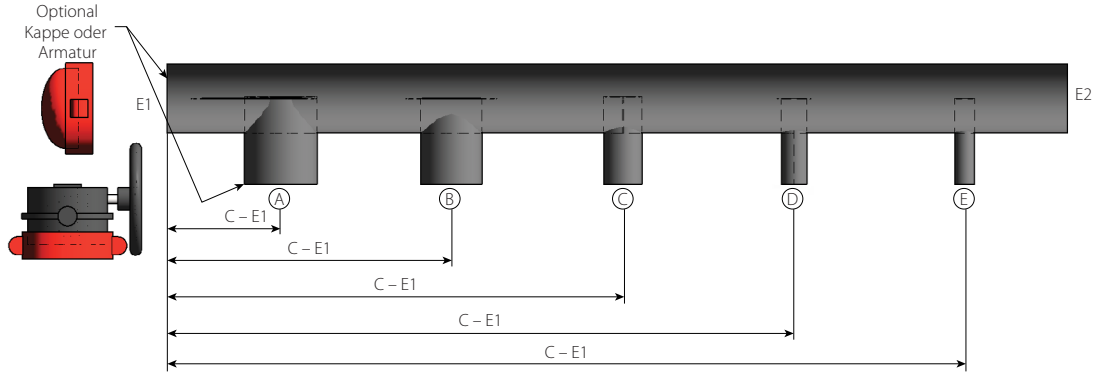
² Auslass-Formteile Nr. W26 ab 26" können mit einer Länge von maximal 20 Fuß geliefert werden.

HINWEISE

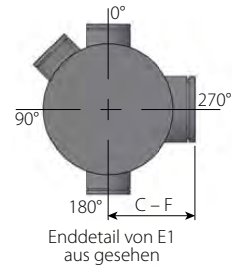
- Das Auslass-Formteil Nr. 26/W26 ist zusammen mit einer optionalen starren Kupplung des Typs 107N/W07 und einer Kappe Nr. 60/W60 erhältlich. Die Preise für Kupplung und Kappe finden Sie in der allgemeinen US-Preisliste. Kupplung und Kappe werden entsprechend der am Auslass-Formteil Nr. 26/W26 angegebenen Verbindungsgröße dimensioniert.
- Alle Vic-300™ MasterSeal™ Absperrklappen der Serie 761/W761 müssen mit einer starren Kupplung des Typs 107N/W07 und einer Kappe Nr. 60/W60 montiert werden.
- 2 – 6"/DN50 – DN150: Armatur mit 10-Positions-Hebelgriff. 8–24"/DN200–DN600: Armatur mit Antrieb. Vic-300™ MasterSeal™ Absperrklappen der Serie W761 sind nicht in Größen über 24"/DN600 erhältlich.
- Jede von Victaulic gelieferte Kappe enthält einen 3/4"-Hahn zur Druckentlastung.

Zwischensumme der Seite	
-------------------------	--

4.0 MASSANGABEN ZUR BESTELLUNG (FORTSETZUNG)



Größenangaben zum Sammler-Hauptdurchgang	
Sammler-Etikettkennzeichnung	
Anz.	
Gesamtlänge (L) ¹⁻²	
Größe von Ende 1 (E1)	
Größe von Ende 2 (E2)	
Armatur enthalten: ja/nein (gleiche Größe wie Endposition: E1 oder E2)	
Falls ja, angeben, welche Armatur	
Kappenposition: E1 oder E2	
Preis des Sammlers	



Angaben zum Ende:

Original Groove System – OGS
Advanced Groove System – AGS

Ausstattung/Entlüftungshähne sind in den folgenden NPT-Größen erhältlich: 3/4", 1", 1 1/4", 1 1/2" und 2". Geben Sie sie in der Tabelle unten an, um sie zu Ihrem Auslass-Formteil Nr. 26/W26 hinzuzufügen.

Angaben zum Auslass	A	B	C	D	E	F
Nominelle Auslassrohrgröße						
Mitte bis Ende (C-E1)						
Mitte bis Seite (C-F)						
Ausrichtung (0 – 359°) vom Ende E1 aus gesehen						
NPT-Gewindegröße						
Armatur enthalten: ja/nein (gleiche Größe wie Auslass)						
Falls ja, angeben, welche Armatur						
Kappe enthalten: ja/nein						

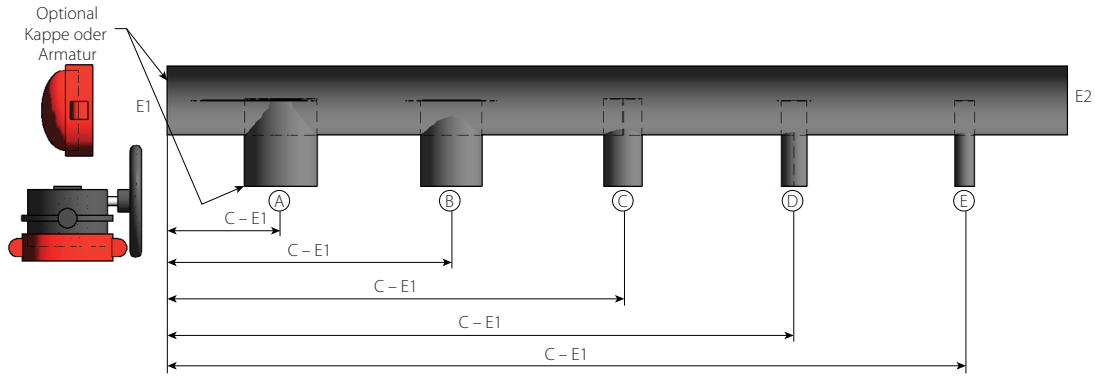
¹ Auslass-Formteile Nr. 26/W26 der Größen 2–24" können mit einer Länge von maximal 21 Fuß geliefert werden.
² Auslass-Formteile Nr. W26 ab 26" können mit einer Länge von maximal 20 Fuß geliefert werden.

HINWEISE

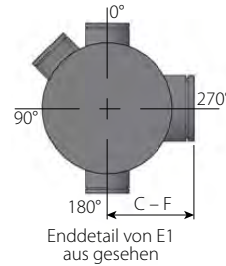
- Das Auslass-Formteil Nr. 26/W26 ist zusammen mit einer optionalen starren Kupplung des Typs 107N/W07 und einer Kappe Nr. 60/W60 erhältlich. Die Preise für Kupplung und Kappe finden Sie in der allgemeinen US-Preisliste. Kupplung und Kappe werden entsprechend der am Auslass-Formteil Nr. 26/W26 angegebenen Verbindungsgröße dimensioniert.
- Alle Vic-300™ MasterSeal™ Absperrklappen der Serie 761/W761 müssen mit einer starren Kupplung des Typs 107N/W07 und einer Kappe Nr. 60/W60 montiert werden.
- 2 – 6"/DN50 – DN150: Armatur mit 10-Positions-Hebelgriff. 8–24"/DN200–DN600: Armatur mit Antrieb. Vic-300™ MasterSeal™ Absperrklappen der Serie W761 sind nicht in Größen über 24"/DN600 erhältlich.
- Jede von Victaulic gelieferte Kappe enthält einen 3/4"-Hahn zur Druckentlastung.

Zwischensumme der Seite	
-------------------------	--

4.0 MASSANGABEN ZUR BESTELLUNG (FORTSETZUNG)



Größenangaben zum Sammler-Hauptdurchgang	
Sammler-Etikettkennzeichnung	
Anz.	
Gesamtlänge (L) ¹⁻²	
Größe von Ende 1 (E1)	
Größe von Ende 2 (E2)	
Armatur enthalten: ja/nein (gleiche Größe wie Endposition: E1 oder E2)	
Falls ja, angeben, welche Armatur	
Kappenposition: E1 oder E2	
Preis des Sammlers	



Angaben zum Ende:
Original Groove System – OGS
Advanced Groove System – AGS

Ausstattung/Entlüftungshähne sind in den folgenden NPT-Größen erhältlich: ¾", 1", 1 ¼", 1 ½" und 2". Geben Sie sie in der Tabelle unten an, um sie zu Ihrem Auslass-Formteil Nr. 26/W26 hinzuzufügen.

Angaben zum Auslass	A	B	C	D	E	F
Nominelle Auslassrohrgröße						
Mitte bis Ende (C-E1)						
Mitte bis Seite (C-F)						
Ausrichtung (0–359°) vom Ende E1 aus gesehen						
NPT-Gewindegröße						
Armatur enthalten: ja/nein (gleiche Größe wie Auslass)						
Falls ja, angeben, welche Armatur						
Kappe enthalten: ja/nein						

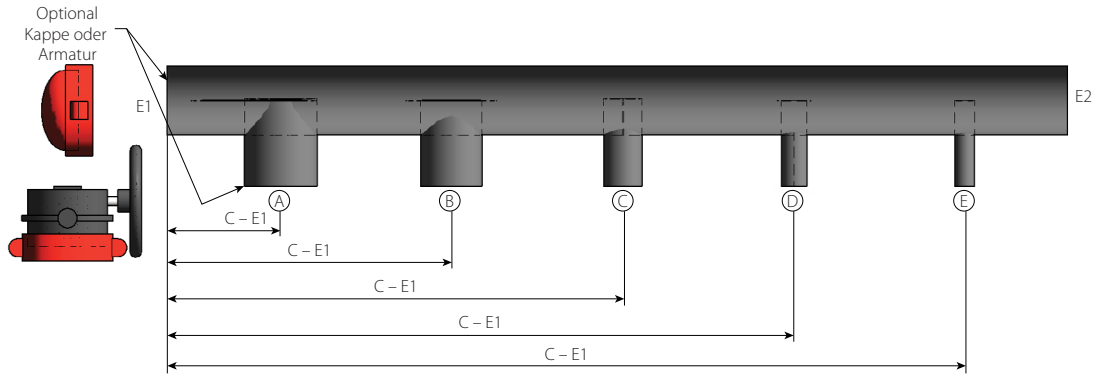
¹ Auslass-Formteile Nr. 26/W26 der Größen 2–24" können mit einer Länge von maximal 21 Fuß geliefert werden.
² Auslass-Formteile Nr. W26 ab 26" können mit einer Länge von maximal 20 Fuß geliefert werden.

HINWEISE

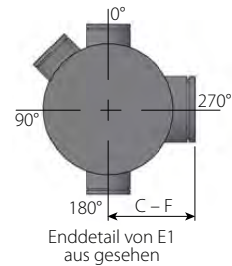
- Das Auslass-Formteil Nr. 26/W26 ist zusammen mit einer optionalen starren Kupplung des Typs 107N/W07 und einer Kappe Nr. 60/W60 erhältlich. Die Preise für Kupplung und Kappe finden Sie in der allgemeinen US-Preisliste. Kupplung und Kappe werden entsprechend der am Auslass-Formteil Nr. 26/W26 angegebenen Verbindungsgröße dimensioniert.
- Alle Vic-300™ MasterSeal™ Absperrklappen der Serie 761/W761 müssen mit einer starren Kupplung des Typs 107N/W07 und einer Kappe Nr. 60/W60 montiert werden.
- 2 – 6"/DN50 – DN150: Armatur mit 10-Positions-Hebelgriff. 8–24"/DN200–DN600: Armatur mit Antrieb. Vic-300™ MasterSeal™ Absperrklappen der Serie W761 sind nicht in Größen über 24"/DN600 erhältlich.
- Jede von Victaulic gelieferte Kappe enthält einen ¾"-Hahn zur Druckentlastung.

Zwischensumme der Seite	
-------------------------	--

4.0 MASSANGABEN ZUR BESTELLUNG (FORTSETZUNG)



Größenangaben zum Sammler-Hauptdurchgang	
Sammler-Etikett Kennzeichnung	
Anz.	
Gesamtlänge (L) ¹⁻²	
Größe von Ende 1 (E1)	
Größe von Ende 2 (E2)	
Armatur enthalten: ja/nein (gleiche Größe wie Endposition: E1 oder E2)	
Falls ja, angeben, welche Armatur	
Kappenposition: E1 oder E2	
Preis des Sammlers	



Angaben zum Ende:

Original Groove System – OGS
Advanced Groove System – AGS

Ausstattung/Entlüftungshähne sind in den folgenden NPT-Größen erhältlich: 3/4", 1", 1 1/4", 1 1/2" und 2". Geben Sie sie in der Tabelle unten an, um sie zu Ihrem Auslass-Formteil Nr. 26/W26 hinzuzufügen.

Angaben zum Auslass	A	B	C	D	E	F
Nominelle Auslassrohrgröße						
Mitte bis Ende (C-E1)						
Mitte bis Seite (C-F)						
Ausrichtung (0 – 359°) vom Ende E1 aus gesehen						
NPT-Gewindegröße						
Armatur enthalten: ja/nein (gleiche Größe wie Auslass)						
Falls ja, angeben, welche Armatur						
Kappe enthalten: ja/nein						

¹ Auslass-Formteile Nr. 26/W26 der Größen 2–24" können mit einer Länge von maximal 21 Fuß geliefert werden.

² Auslass-Formteile Nr. W26 ab 26" können mit einer Länge von maximal 20 Fuß geliefert werden.

HINWEISE

- Das Auslass-Formteil Nr. 26/W26 ist zusammen mit einer optionalen starren Kupplung des Typs 107N/W07 und einer Kappe Nr. 60/W60 erhältlich. Die Preise für Kupplung und Kappe finden Sie in der allgemeinen US-Preisliste. Kupplung und Kappe werden entsprechend der am Auslass-Formteil Nr. 26/W26 angegebenen Verbindungsgröße dimensioniert.
- Alle Vic-300™ MasterSeal™ Absperrklappen der Serie 761/W761 müssen mit einer starren Kupplung des Typs 107N/W07 und einer Kappe Nr. 60/W60 montiert werden.
- 2 – 6"/DN50 – DN150: Armatur mit 10-Positions-Hebelgriff. 8 – 24"/DN200 – DN600: Armatur mit Antrieb. Vic-300™ MasterSeal™ Absperrklappen der Serie W761 sind nicht in Größen über 24"/DN600 erhältlich.
- Jede von Victaulic gelieferte Kappe enthält einen 3/4"-Hahn zur Druckentlastung.

Zwischensumme der Seite	
-------------------------	--

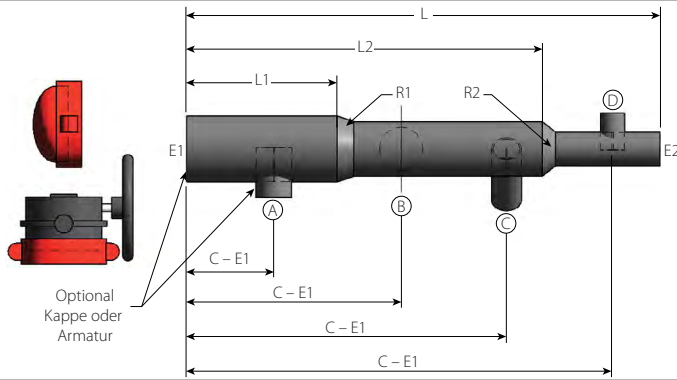
4.1 MASSANGABEN ZUR BESTELLUNG

Konzentrisches Reduzierauslass-Formteil Nr. 57/W57

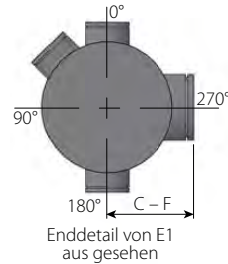
Bitte füllen Sie das folgende Formular aus und beziehen Sie sich auf die verfügbare Preisliste, um Ihr konzentrisches Reduzierauslass-Formteil Nr. 57/W57 zu bestellen. Für nicht aufgeführte Größen und Preise kontaktieren Sie bitte Victaulics technische Produktabteilung unter EP@victaulic.com.

Projektname:		Projektstandort:	
Name des Unternehmers:			
Telefonnummer des Unternehmers:		E-Mail-Adresse des Unternehmers:	
Vorgelegt von:		Unterschrift des Unternehmers: (Genehmigung der Maße für die Fertigung)	

4.1 MASSANGABEN ZUR BESTELLUNG (FORTSETZUNG)



Größenangaben zum Sammler-Hauptdurchgang	
Sammler-Etikettkennzeichnung	Reduzierungen
Anz.	Größe (R1)
Gesamtlänge (L) ¹⁻²	Länge (L1)
Größe von Ende 1 (E1)	Größe (R2)
Größe von Ende 2 (E2)	Länge (L2)
Armatur enthalten: ja/nein (gleiche Größe wie Endposition: E1 oder E2) Falls ja, angeben, welche Armatur	Größe (R3)
Kappenposition: E1 oder E2	Länge (L3)
Preis des Sammlers	



Angaben zum Ende:

Original Groove System – OGS
Advanced Groove System – AGS

Ausstattung/Entlüftungshähne sind in den folgenden NPT-Größen erhältlich: ¾", 1", 1 ¼", 1 ½" und 2". Geben Sie sie in der Tabelle unten an, um sie zu Ihrem konzentrischen Reduzierauslass-Formteil Nr. 57/W57 hinzuzufügen.

Angaben zum Auslass	A	B	C	D	E	F
Nominelle Auslassrohrgröße						
Mitte bis Ende (C-E1)						
Mitte bis Seite (C-F)						
Ausrichtung (0 – 359°) vom Ende E1 aus gesehen						
NPT-Gewindegröße						
Armatur enthalten: ja/nein (gleiche Größe wie Auslass)						
Falls ja, angeben, welche Armatur						
Kappe enthalten: ja/nein						

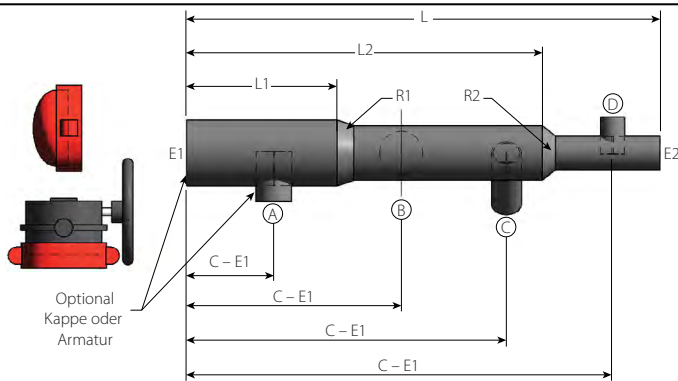
¹ Konzentrische Reduzierauslass-Formteile Nr. 57/W57 der Größen 2–24" können mit einer Länge von maximal 21 Fuß geliefert werden.
² Konzentrische Reduzierauslass-Formteile Nr. W57 ab 26" können mit einer Länge von maximal 20 Fuß geliefert werden.

HINWEISE

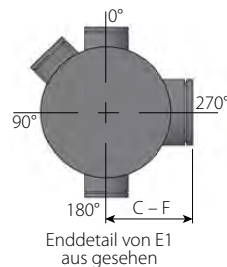
- Das konzentrische Reduzierauslass-Formteil Nr. 57/W57 ist zusammen mit einer optionalen starren Kupplung des Typs 107N/W07 und einer Kappe Nr. 60/W60 erhältlich. Die Preise für Kupplung und Kappe finden Sie in der allgemeinen US-Preisliste. Kupplung und Kappe werden entsprechend der am konzentrischen Reduzierauslass-Formteil Nr. 57/W57 angegebenen Verbindungsgröße dimensioniert.
- Alle Vic-300™ MasterSeal™ Absperrklappen der Serie 761/W761 müssen mit einer starren Kupplung des Typs 107N/W07 und einer Kappe Nr. 60/W60 montiert werden.
- 2 – 6"/DN50 – DN150: Armatur mit 10-Positions-Hebelgriff. 8 – 24"/DN200 – DN600: Armatur mit Antrieb. Vic-300™ MasterSeal™ Absperrklappen der Serie W761 sind nicht in Größen über 24"/DN600 erhältlich.
- Jede von Victaulic gelieferte Kappe enthält einen ¾"-Hahn zur Druckentlastung.

Zwischensumme der Seite

4.1 MASSANGABEN ZUR BESTELLUNG (FORTSETZUNG)



Größenangaben zum Sammler-Hauptdurchgang			
Sammler-Etikettkennzeichnung		Reduzierungen	
Anz.		Größe (R1)	
Gesamtlänge (L) ¹⁻²		Länge (L1)	
Größe von Ende 1 (E1)		Größe (R2)	
Größe von Ende 2 (E2)		Länge (L2)	
Armatur enthalten: ja/nein (gleiche Größe wie Endposition: E1 oder E2)		Größe (R3)	
Falls ja, angeben, welche Armatur		Länge (L3)	
Kappenposition: E1 oder E2			
Preis des Sammlers			



Angaben zum Ende:

Original Groove System – OGS
Advanced Groove System – AGS

Ausstattung/Entlüftungshähne sind in den folgenden NPT-Größen erhältlich: ¾", 1", 1 ¼", 1 ½" und 2". Geben Sie sie in der Tabelle unten an, um sie zu Ihrem konzentrischen Reduzierauslass-Formteil Nr. 57/W57 hinzuzufügen.

Angaben zum Auslass	A	B	C	D	E	F
Nominelle Auslassrohrgröße						
Mitte bis Ende (C-E1)						
Mitte bis Seite (C-F)						
Ausrichtung (0–359°) vom Ende E1 aus gesehen						
NPT-Gewindegröße						
Armatur enthalten: ja/nein (gleiche Größe wie Auslass)						
Falls ja, angeben, welche Armatur						
Kappe enthalten: ja/nein						

¹ Konzentrische Reduzierauslass-Formteile Nr. 57/W57 der Größen 2–24" können mit einer Länge von maximal 21 Fuß geliefert werden.

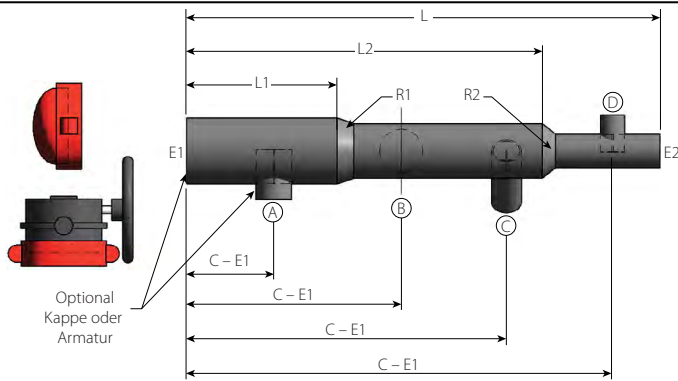
² Konzentrische Reduzierauslass-Formteile Nr. W57 ab 26" können mit einer Länge von maximal 20 Fuß geliefert werden.

HINWEISE

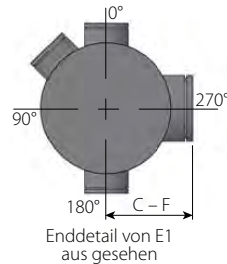
- Das konzentrische Reduzierauslass-Formteil Nr. 57/W57 ist zusammen mit einer optionalen starren Kupplung des Typs 107N/W07 und einer Kappe Nr. 60/W60 erhältlich. Die Preise für Kupplung und Kappe finden Sie in der allgemeinen US-Preisliste. Kupplung und Kappe werden entsprechend der am konzentrischen Reduzierauslass-Formteil Nr. 57/W57 angegebenen Verbindungsgröße dimensioniert.
- Alle Vic-300™ MasterSeal™ Absperrklappen der Serie 761/W761 müssen mit einer starren Kupplung des Typs 107N/W07 und einer Kappe Nr. 60/W60 montiert werden.
- 2 – 6"/DN50 – DN150: Armatur mit 10-Positions-Hebelgriff. 8 – 24"/DN200 – DN600: Armatur mit Antrieb. Vic-300™ MasterSeal™ Absperrklappen der Serie W761 sind nicht in Größen über 24"/DN600 erhältlich.
- Jede von Victaulic gelieferte Kappe enthält einen ¾"-Hahn zur Druckentlastung.

Zwischensumme der Seite

4.1 MASSANGABEN ZUR BESTELLUNG (FORTSETZUNG)



Größenangaben zum Sammler-Hauptdurchgang	
Sammler-Etikettkennzeichnung	Reduzierungen
Anz.	Größe (R1)
Gesamtlänge (L) ¹⁻²	Länge (L1)
Größe von Ende 1 (E1)	Größe (R2)
Größe von Ende 2 (E2)	Länge (L2)
Armatur enthalten: ja/nein (gleiche Größe wie Endposition: E1 oder E2) Falls ja, angeben, welche Armatur	Größe (R3)
Kappenposition: E1 oder E2	Länge (L3)
Preis des Sammlers	



Angaben zum Ende:

Original Groove System – OGS
Advanced Groove System – AGS

Ausstattung/Entlüftungshähne sind in den folgenden NPT-Größen erhältlich: ¾", 1", 1 ¼", 1 ½" und 2". Geben Sie sie in der Tabelle unten an, um sie zu Ihrem konzentrischen Reduzierauslass-Formteil Nr. 57/W57 hinzuzufügen.

Angaben zum Auslass	A	B	C	D	E	F
Nominelle Auslassrohrgröße						
Mitte bis Ende (C-E1)						
Mitte bis Seite (C-F)						
Ausrichtung (0 – 359°) vom Ende E1 aus gesehen						
NPT-Gewindegröße						
Armatur enthalten: ja/nein (gleiche Größe wie Auslass)						
Falls ja, angeben, welche Armatur						
Kappe enthalten: ja/nein						

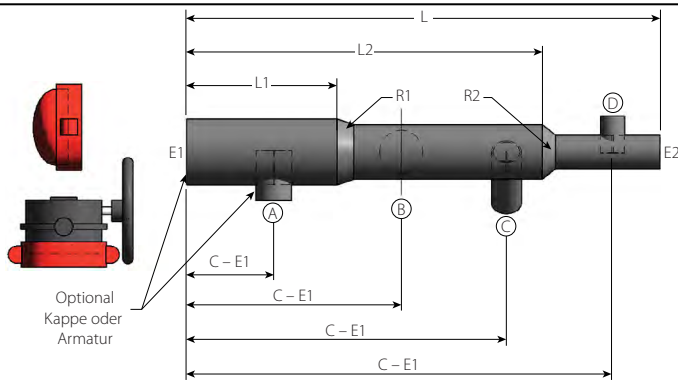
¹ Konzentrische Reduzierauslass-Formteile Nr. 57/W57 der Größen 2 – 24" können mit einer Länge von maximal 21 Fuß geliefert werden.
² Konzentrische Reduzierauslass-Formteile Nr. W57 ab 26" können mit einer Länge von maximal 20 Fuß geliefert werden.

HINWEISE

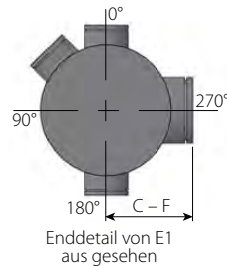
- Das konzentrische Reduzierauslass-Formteil Nr. 57/W57 ist zusammen mit einer optionalen starren Kupplung des Typs 107N/W07 und einer Kappe Nr. 60/W60 erhältlich. Die Preise für Kupplung und Kappe finden Sie in der allgemeinen US-Preisliste. Kupplung und Kappe werden entsprechend der am konzentrischen Reduzierauslass-Formteil Nr. 57/W57 angegebenen Verbindungsgröße dimensioniert.
- Alle Vic-300™ MasterSeal™ Absperrklappen der Serie 761/W761 müssen mit einer starren Kupplung des Typs 107N/W07 und einer Kappe Nr. 60/W60 montiert werden.
- 2 – 6"/DN50 – DN150: Armatur mit 10-Positions-Hebelgriff. 8–24"/DN200–DN600: Armatur mit Antrieb. Vic-300™ MasterSeal™ Absperrklappen der Serie W761 sind nicht in Größen über 24"/DN600 erhältlich.
- Jede von Victaulic gelieferte Kappe enthält einen ¾"-Hahn zur Druckentlastung.

Zwischensumme der Seite	
-------------------------	--

4.1 MASSANGABEN ZUR BESTELLUNG (FORTSETZUNG)



Größenangaben zum Sammler-Hauptdurchgang		
Sammler-Etikettkennzeichnung		Reduzierungen
Anz.		Größe (R1)
Gesamtlänge (L) ¹⁻²		Länge (L1)
Größe von Ende 1 (E1)		Größe (R2)
Größe von Ende 2 (E2)		Länge (L2)
Armatur enthalten: ja/nein (gleiche Größe wie Endposition: E1 oder E2)		Größe (R3)
Falls ja, angeben, welche Armatur		Länge (L3)
Kappenposition: E1 oder E2		
Preis des Sammlers		



Angaben zum Ende:
Original Groove System – OGS
Advanced Groove System – AGS

Ausstattung/Entlüftungshähne sind in den folgenden NPT-Größen erhältlich: ¾", 1", 1 ¼", 1 ½" und 2". Geben Sie sie in der Tabelle unten an, um sie zu Ihrem konzentrischen Reduzierauslass-Formteil Nr. 57/W57 hinzuzufügen.

Angaben zum Auslass	A	B	C	D	E	F
Nominelle Auslassrohrgröße						
Mitte bis Ende (C-E1)						
Mitte bis Seite (C-F)						
Ausrichtung (0 – 359°) vom Ende E1 aus gesehen						
NPT-Gewindegröße						
Armatur enthalten: ja/nein (gleiche Größe wie Auslass)						
Falls ja, angeben, welche Armatur						
Kappe enthalten: ja/nein						

¹ Konzentrische Reduzierauslass-Formteile Nr. 57/W57 der Größen 2 – 24" können mit einer Länge von maximal 21 Fuß geliefert werden.

² Konzentrische Reduzierauslass-Formteile Nr. W57 ab 26" können mit einer Länge von maximal 20 Fuß geliefert werden.

HINWEISE

- Das konzentrische Reduzierauslass-Formteil Nr. 57/W57 ist zusammen mit einer optionalen starren Kupplung des Typs 107N/W07 und einer Kappe Nr. 60/W60 erhältlich. Die Preise für Kupplung und Kappe finden Sie in der allgemeinen US-Preisliste. Kupplung und Kappe werden entsprechend der am konzentrischen Reduzierauslass-Formteil Nr. 57/W57 angegebenen Verbindungsgröße dimensioniert.
- Alle Vic-300™ MasterSeal™ Absperrklappen der Serie 761/W761 müssen mit einer starren Kupplung des Typs 107N/W07 und einer Kappe Nr. 60/W60 montiert werden.
- 2 – 6"/DN50 – DN150: Armatur mit 10-Positions-Hebelgriff. 8 – 24"/DN200 – DN600: Armatur mit Antrieb. Vic-300™ MasterSeal™ Absperrklappen der Serie W761 sind nicht in Größen über 24"/DN600 erhältlich.
- Jede von Victaulic gelieferte Kappe enthält einen ¾"-Hahn zur Druckentlastung.

Zwischensumme der Seite	
-------------------------	--

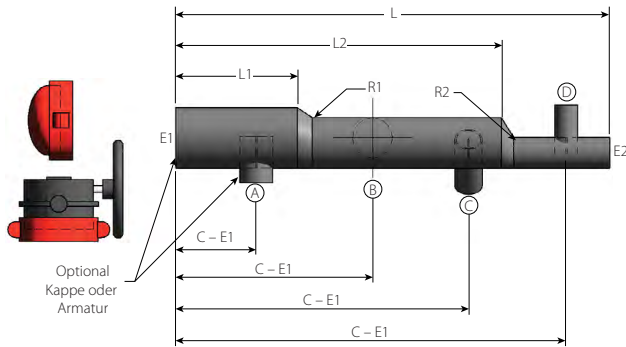
4.2 MASSANGABEN ZUR BESTELLUNG

Exzentrisches Reduzierauslass-Formteil Nr. 58/W58

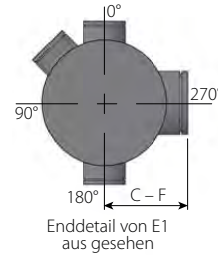
Bitte füllen Sie das folgende Formular aus und beziehen Sie sich auf die verfügbare Preisliste, um Ihr exzentrisches Reduzierauslass-Formteil Nr. 58/W58 zu bestellen. Für nicht aufgeführte Größen und Preise kontaktieren Sie bitte Victaulics technische Produktabteilung unter EP@victaulic.com.

Projektname:		Projektstandort:	
Name des Unternehmers:			
Telefonnummer des Unternehmers:		E-Mail-Adresse des Unternehmers:	
Vorgelegt von:		Unterschrift des Unternehmers: (Genehmigung der Maße für die Fertigung)	

4.2 MASSANGABEN ZUR BESTELLUNG (FORTSETZUNG)



Größenangaben zum Sammler-Hauptdurchgang	
Sammler-Etikettkennzeichnung	Reduzierungen
Anz.	Größe (R1)
Gesamtlänge (L) ¹⁻²	Länge (L1)
Größe von Ende 1 (E1)	Größe (R2)
Größe von Ende 2 (E2)	Länge (L2)
Armatur enthalten: ja/nein (gleiche Größe wie Endposition: E1 oder E2)	Größe (R3)
Falls ja, angeben, welche Armatur	Länge (L3)
Kappenposition	
Preis des Sammlers	



Angaben zum Ende:
Original Groove System – OGS
Advanced Groove System – AGS

Ausstattung/Entlüftungshähne sind in den folgenden NPT-Größen erhältlich: ¾", 1", 1 ¼", 1 ½" und 2". Geben Sie sie in der Tabelle unten an, um sie zu Ihrem exzentrischen Reduzierauslass-Formteil Nr. 58/W58 hinzuzufügen.

Angaben zum Auslass	A	B	C	D	E	F
Nominelle Auslassrohrgröße						
Mitte bis Ende (C-E1)						
Mitte bis Seite (C-F)						
Ausrichtung (0–359°) vom Ende E1 aus gesehen						
NPT-Gewindegröße						
Armatur enthalten: ja/nein (gleiche Größe wie Auslass)						
Falls ja, angeben, welche Armatur						
Kappe enthalten: ja/nein						
Angaben zum Reduzierstück	R1	R2	R3	R4	R5	R6
Ausrichtung (0–359°) der flachen Seite des exzentrischen Reduzierstücks vom Ende E1 aus gesehen						

¹ Exzentrische Reduzierauslass-Formteile Nr. 58/W58 der Größen 2 – 24" können mit einer Länge von maximal 21 Fuß geliefert werden.

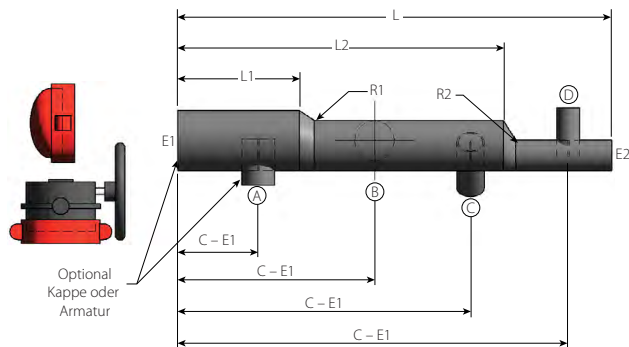
² Exzentrische Reduzierauslass-Formteile Nr. W58 ab 26" können mit einer Länge von maximal 20 Fuß geliefert werden.

HINWEISE

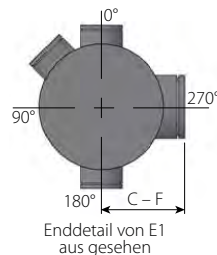
- Das exzentrische Reduzierauslass-Formteil Nr. 59/W58 ist zusammen mit einer optionalen starren Kupplung des Typs 107N/W07 und einer Kappe Nr. 60/W60 erhältlich. Die Preise für Kupplung und Kappe finden Sie in der allgemeinen US-Preisliste. Kupplung und Kappe werden entsprechend der am exzentrischen Reduzierauslass-Formteil Nr. 58/W58 angegebenen Verbindungsgröße dimensioniert.
- Alle Vic-300™ MasterSeal™ Absperrklappen der Serie 761/W761 müssen mit einer starren Kupplung des Typs 107N/W07 und einer Kappe Nr. 60/W60 montiert werden.
- 2 – 6"/DN50 – DN150: Armatur mit 10-Positions-Hebelgriff. 8 – 24"/DN200 – DN600: Armatur mit Antrieb. Vic-300™ MasterSeal™ Absperrklappen der Serie W761 sind nicht in Größen über 24"/DN600 erhältlich.
- Jede von Victaulic gelieferte Kappe enthält einen ¾"-Hahn zur Druckentlastung.

Zwischensumme der Seite	
-------------------------	--

4.2 MASSANGABEN ZUR BESTELLUNG (FORTSETZUNG)



Größenangaben zum Sammler-Hauptdurchgang	
Sammler-Etikettkennzeichnung	Reduzierungen
Anz.	Größe (R1)
Gesamtlänge (L) ¹⁻²	Länge (L1)
Größe von Ende 1 (E1)	Größe (R2)
Größe von Ende 2 (E2)	Länge (L2)
Armatur enthalten: ja/nein (gleiche Größe wie Endposition: E1 oder E2)	Größe (R3)
Falls ja, angeben, welche Armatur	Länge (L3)
Kappenposition	
Preis des Sammlers	



Angaben zum Ende:
Original Groove System – OGS
Advanced Groove System – AGS

Ausstattung/Entlüftungshähne sind in den folgenden NPT-Größen erhältlich: ¾", 1", 1 ¼", 1 ½" und 2". Geben Sie sie in der Tabelle unten an, um sie zu Ihrem exzentrischen Reduzierauslass-Formteil Nr. 58/W58 hinzuzufügen.

Angaben zum Auslass	A	B	C	D	E	F
Nominelle Auslassrohrgröße						
Mitte bis Ende (C-E1)						
Mitte bis Seite (C-F)						
Ausrichtung (0–359°) vom Ende E1 aus gesehen						
NPT-Gewindegröße						
Armatur enthalten: ja/nein (gleiche Größe wie Auslass)						
Falls ja, angeben, welche Armatur						
Kappe enthalten: ja/nein						
Angaben zum Reduzierstück	R1	R2	R3	R4	R5	R6
Ausrichtung (0–359°) der flachen Seite des exzentrischen Reduzierstücks vom Ende E1 aus gesehen						

¹ Exzentrische Reduzierauslass-Formteile Nr. 58/W58 der Größen 2 – 24" können mit einer Länge von maximal 21 Fuß geliefert werden.

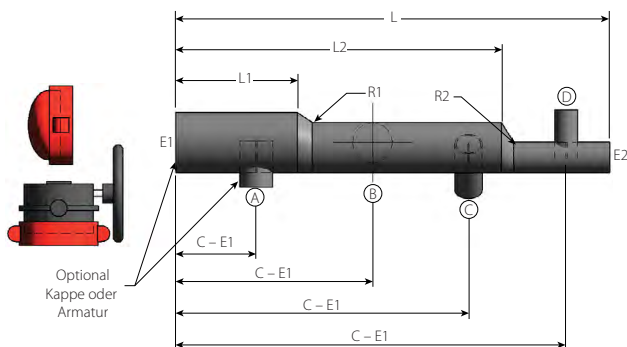
² Exzentrische Reduzierauslass-Formteile Nr. W58 ab 26" können mit einer Länge von maximal 20 Fuß geliefert werden.

HINWEISE

- Das exzentrische Reduzierauslass-Formteil Nr. 59/W58 ist zusammen mit einer optionalen starren Kupplung des Typs 107N/W07 und einer Kappe Nr. 60/W60 erhältlich. Die Preise für Kupplung und Kappe finden Sie in der allgemeinen US-Preisliste. Kupplung und Kappe werden entsprechend der am exzentrischen Reduzierauslass-Formteil Nr. 58/W58 angegebenen Verbindungsgröße dimensioniert.
- Alle Vic-300™ MasterSeal™ Absperrklappen der Serie 761/W761 müssen mit einer starren Kupplung des Typs 107N/W07 und einer Kappe Nr. 60/W60 montiert werden.
- 2 – 6"/DN50 – DN150: Armatur mit 10-Positions-Hebelgriff. 8 – 24"/DN200 – DN600: Armatur mit Antrieb. Vic-300™ MasterSeal™ Absperrklappen der Serie W761 sind nicht in Größen über 24"/DN600 erhältlich.
- Jede von Victaulic gelieferte Kappe enthält einen ¾"-Hahn zur Druckentlastung.

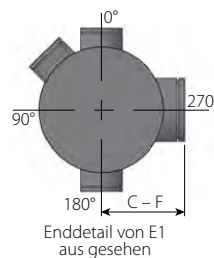
Zwischensumme der Seite	
--------------------------------	--

4.2 MASSANGABEN ZUR BESTELLUNG (FORTSETZUNG)



Größenangaben zum Sammler-Hauptdurchgang

Sammler-Etikettkennzeichnung	Reduzierungen	
Anz.	Größe (R1)	
Gesamtlänge (L) ¹⁻²	Länge (L1)	
Größe von Ende 1 (E1)	Größe (R2)	
Größe von Ende 2 (E2)	Länge (L2)	
Armatur enthalten: ja/nein (gleiche Größe wie Endposition: E1 oder E2)	Größe (R3)	
Falls ja, angeben, welche Armatur	Länge (L3)	
Kappenposition		
Preis des Sammlers		



Enddetail von E1 aus gesehen

Angaben zum Ende:
Original Groove System – OGS
Advanced Groove System – AGS

Ausstattung/Entlüftungshähne sind in den folgenden NPT-Größen erhältlich: ¾", 1", 1 ¼", 1 ½" und 2". Geben Sie sie in der Tabelle unten an, um sie zu Ihrem exzentrischen Reduzierauslass-Formteil Nr. 58/W58 hinzuzufügen.

Angaben zum Auslass	A	B	C	D	E	F
Nominelle Auslassrohrgröße						
Mitte bis Ende (C-E1)						
Mitte bis Seite (C-F)						
Ausrichtung (0–359°) vom Ende E1 aus gesehen						
NPT-Gewindegröße						
Armatur enthalten: ja/nein (gleiche Größe wie Auslass)						
Falls ja, angeben, welche Armatur						
Kappe enthalten: ja/nein						
Angaben zum Reduzierstück	R1	R2	R3	R4	R5	R6
Ausrichtung (0–359°) der flachen Seite des exzentrischen Reduzierstücks vom Ende E1 aus gesehen						

¹ Exzentrische Reduzierauslass-Formteile Nr. 58/W58 der Größen 2 – 24" können mit einer Länge von maximal 21 Fuß geliefert werden.

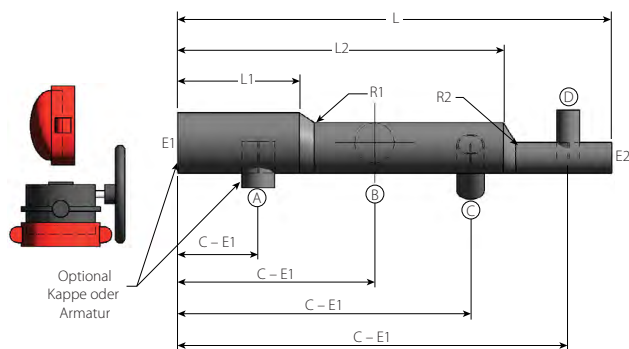
² Exzentrische Reduzierauslass-Formteile Nr. W58 ab 26" können mit einer Länge von maximal 20 Fuß geliefert werden.

HINWEISE

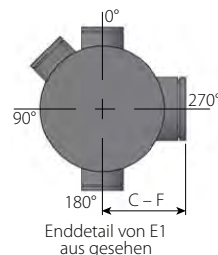
- Das exzentrische Reduzierauslass-Formteil Nr. 59/W58 ist zusammen mit einer optionalen starren Kupplung des Typs 107N/W07 und einer Kappe Nr. 60/W60 erhältlich. Die Preise für Kupplung und Kappe finden Sie in der allgemeinen US-Preisliste. Kupplung und Kappe werden entsprechend der am exzentrischen Reduzierauslass-Formteil Nr. 58/W58 angegebenen Verbindungsgröße dimensioniert.
- Alle Vic-300™ MasterSeal™ Absperrklappen der Serie 761/W761 müssen mit einer starren Kupplung des Typs 107N/W07 und einer Kappe Nr. 60/W60 montiert werden.
- 2 – 6"/DN50 – DN150: Armatur mit 10-Positions-Hebelgriff. 8 – 24"/DN200 – DN600: Armatur mit Antrieb. Vic-300™ MasterSeal™ Absperrklappen der Serie W761 sind nicht in Größen über 24"/DN600 erhältlich.
- Jede von Victaulic gelieferte Kappe enthält einen ¾"-Hahn zur Druckentlastung.

Zwischensumme der Seite	
-------------------------	--

4.2 MASSANGABEN ZUR BESTELLUNG (FORTSETZUNG)



Größenangaben zum Sammler-Hauptdurchgang			
Sammler-Etikett Kennzeichnung		Reduzierungen	
Anz.		Größe (R1)	
Gesamtlänge (L) ¹⁻²		Länge (L1)	
Größe von Ende 1 (E1)		Größe (R2)	
Größe von Ende 2 (E2)		Länge (L2)	
Armatur enthalten: ja/nein (gleiche Größe wie Endposition: E1 oder E2)		Größe (R3)	
Falls ja, angeben, welche Armatur		Länge (L3)	
Kappenposition			
Preis des Sammlers			



Angaben zum Ende:
Original Groove System – OGS
Advanced Groove System – AGS

Ausstattung/Entlüftungshähne sind in den folgenden NPT-Größen erhältlich: 3/4", 1", 1 1/4", 1 1/2" und 2". Geben Sie sie in der Tabelle unten an, um sie zu Ihrem exzentrischen Reduzierauslass-Formteil Nr. 58/W58 hinzuzufügen.

Angaben zum Auslass	A	B	C	D	E	F
Nominelle Auslassrohrgröße						
Mitte bis Ende (C-E1)						
Mitte bis Seite (C-F)						
Ausrichtung (0–359°) vom Ende E1 aus gesehen						
NPT-Gewindegröße						
Armatur enthalten: ja/nein (gleiche Größe wie Auslass)						
Falls ja, angeben, welche Armatur						
Kappe enthalten: ja/nein						
Angaben zum Reduzierstück	R1	R2	R3	R4	R5	R6
Ausrichtung (0–359°) der flachen Seite des exzentrischen Reduzierstücks vom Ende E1 aus gesehen						

¹ Exzentrische Reduzierauslass-Formteile Nr. 58/W58 der Größen 2 – 24" können mit einer Länge von maximal 21 Fuß geliefert werden.

² Exzentrische Reduzierauslass-Formteile Nr. W58 ab 26" können mit einer Länge von maximal 20 Fuß geliefert werden.

HINWEISE

- Das exzentrische Reduzierauslass-Formteil Nr. 59/W58 ist zusammen mit einer optionalen starren Kupplung des Typs 107N/W07 und einer Kappe Nr. 60/W60 erhältlich. Die Preise für Kupplung und Kappe finden Sie in der allgemeinen US-Preisliste. Kupplung und Kappe werden entsprechend der am exzentrischen Reduzierauslass-Formteil Nr. 58/W58 angegebenen Verbindungsgröße dimensioniert.
- Alle Vic-300™ MasterSeal™ Absperrklappen der Serie 761/W761 müssen mit einer starren Kupplung des Typs 107N/W07 und einer Kappe Nr. 60/W60 montiert werden.
- 2 – 6"/DN50 – DN150: Armatur mit 10-Positions-Hebelgriff. 8 – 24"/DN200 – DN600: Armatur mit Antrieb. Vic-300™ MasterSeal™ Absperrklappen der Serie W761 sind nicht in Größen über 24"/DN600 erhältlich.
- Jede von Victaulic gelieferte Kappe enthält einen 3/4"-Hahn zur Druckentlastung.

Zwischensumme der Seite	
-------------------------	--

5.0 LEISTUNG

Die gewählte Kupplung, Größe, Wandstärke und das Material bestimmen die Druckleistung des Auslass-Formteils Nr. 26/W26.

6.0 ANMERKUNGEN

⚠ ACHTUNG



- Lesen Sie vor Installation, Ausbau, Einstellung oder Wartung von Victaulic Rohrleitungsprodukten alle Anweisungen gründlich durch.
- Machen Sie das Rohrleitungssystem drucklos und entleeren Sie es, bevor Sie mit Installation, Ausbau, Einstellung oder Wartung von Victaulic Rohrleitungsprodukten beginnen.
- Tragen Sie Schutzbrille, Schutzhelm und Sicherheitsschuhe.

Bei Nichtbeachtung dieser Anweisungen kann es zu tödlichen oder schweren Verletzungen und Sachschäden kommen.

7.0 REFERENZMATERIALIEN

[29.01: Allgemeine Victaulic Geschäftsbedingungen/Garantie](#)

[I-100: Montagehandbuch](#)

Verantwortlichkeit des Benutzers für die Auswahl und Eignung von Produkten

Die letztendliche Verantwortung hinsichtlich der Entscheidung in Bezug auf die Eignung eines der Produkte von Victaulic für eine bestimmte Endanwendung trägt der Nutzer. Diese Entscheidung muss gemäß den in der Branche geltenden Normen und den Projektspezifikationen, den maßgeblichen Baunormen und den damit zusammenhängenden Vorschriften sowie der Leistungsbeschreibung, der Wartungsanleitung und den Sicherheits- und Warnhinweisen von Victaulic getroffen werden. Keiner der Inhalte dieses oder eines anderen Dokuments, noch mündlich erteilte Empfehlungen, Beratungen oder Meinungen eines Mitarbeiters von Victaulic ändern, ersetzen oder machen die Bestimmungen der Standardverkaufsbedingungen, der Montageanleitung oder dieses Haftungsausschlusses der Firma Victaulic ungültig.

Rechte des geistigen Eigentums

Keine der hierin enthaltenen Aussagen über eine mögliche oder vorgeschlagene Verwendung eines Materials, Produkts, einer Dienstleistung oder eines Designs ist als Erteilung einer Lizenz im Rahmen eines Patents oder eines anderen geistigen Eigentumsrechts von Victaulic oder einer seiner Tochtergesellschaften oder verbundenen Unternehmen, das eine solche Verwendung oder ein solches Design abdeckt, oder als Empfehlung für die Verwendung eines solchen Materials, Produkts, einer Dienstleistung oder eines Designs bei der Verletzung eines Patents oder eines anderen geistigen Eigentumsrechts gedacht oder sollte so ausgelegt werden. Die Begriffe „patentiert“ oder „zum Patent angemeldet“ beziehen sich auf Design- oder Gebrauchsmuster oder Patentanmeldungen für Artikel und/oder Methoden der Verwendung in den Vereinigten Staaten und/oder anderen Ländern.

Hinweis

Dieses Produkt muss von Victaulic oder gemäß den Spezifikationen von Victaulic gefertigt werden. Alle Produkte sind gemäß der aktuellen Victaulic Installations-/Montageanleitung zu installieren. Victaulic behält sich das Recht vor, Produktspezifikationen, Designs und Standardausstattungen ohne Vorankündigung zu ändern, ohne dass dadurch Verpflichtungen entstehen.

Installation

Beachten Sie immer das Victaulic Installationshandbuch oder die Installationsanweisungen des Produkts, das Sie installieren. Mit jeder Lieferung von Victaulic-Produkten werden Handbücher mitgeliefert, die vollständige Installations- und Montagedaten enthalten und im PDF-Format auf unserer Website unter www.victaulic.com verfügbar sind.

Garantie

Konsultieren Sie den Garantieabschnitt in der aktuellen Preisliste oder wenden Sie sich für weitere Informationen an Victaulic.

Marken

Victaulic und alle anderen Victaulic Marken sind Marken oder eingetragene Marken der Firma Victaulic und/oder ihrer verbundenen Unternehmen in den USA und/oder anderen Ländern.