

# Raccordo con derivazione Victaulic N. 26 e W26



Raccordo con derivazione n. 26

## 1.0 DESCRIZIONE DEL PRODOTTO

- Progettato specificamente per qualsiasi applicazione in cui è necessario un collettore o una testata realizzati in un unico pezzo che funga da connessione centrale per la distribuzione del fluido di alimentazione in un sistema di tubazioni.
- L'assieme tutto in uno riduce le operazioni di installazione e movimentazione.
- Da usare insieme ai prodotti con estremità scanalate Victaulic.
- I raccordi con derivazione Victaulic sono forniti con estremità scanalate per rullatura:
  - N. 26: Fino a 12"/DN300 – Original Groove System (OGS) (scanalatura Victaulic tradizionale).
  - N. W26: 14 – 60"/DN350 – DN1500 – Advanced Groove System (AGS).
- I valori nominali di pressione sono conformi ai valori nominali dei giunti adiacenti.

## 2.0 CERTIFICAZIONE/OMOLOGAZIONI

Prodotto progettato e realizzato nell'ambito del Sistema di gestione qualità Victaulic, certificato in conformità a ISO 9001:2008.

**PER L'INSTALLAZIONE, LA MANUTENZIONE O L'ASSISTENZA, FARE SEMPRE RIFERIMENTO ALLE NOTIFICHE RIPORTATE AL TERMINE DI QUESTO DOCUMENTO.**

N. sistema		Ubicazione	
Presentato da		Data	

Sezione spec.		Paragrafo	
Approvato		Data	

### 3.0 SPECIFICHE – MATERIALE

#### Acciaio: (specificare la scelta)

- ¾ – 4"/DN20 – DN100: Acciaio al carbonio, peso standard, conforme ad ASTM A53, tipo F.
- 5 – 60"/DN125 – DN1500: Acciaio al carbonio, peso standard, conforme ad ASTM A53, tipo E, grado B.
- Opzionale: Contattare Victaulic e indicare le proprie esigenze.

#### Alloggiamento del giunto:

- Fino a 12"/DN300: Ghisa sferoidale conforme allo standard ASTM A536, grado 65-45-12.
- 14 – 60"/DN350 – DN1500: Ghisa sferoidale conforme allo standard ASTM A536, grado 65-45-12.

#### Guarnizione:

##### EPDM di grado E

E (codice colore con strisce verdi.). Intervallo di temperatura da –30°F a +230°F/da –34°C a +110°C. È possibile scegliere la versione per utenza acqua calda all'interno del campo di temperatura, oltre a diversi acidi diluiti, utenze con aria disoleata e varie sostanze chimiche. **NON COMPATIBILE PER L'USO CON IMPIANTI UTILIZZANTI PRODOTTI A BASE PETROLIFERA O DI VAPORE.**

#### Rivestimento del raccordo: (specificare la scelta)

- Standard: Smalto arancione.
- Opzionale: Elencare i requisiti opzionali nella casella sottostante e contattare Victaulic per disponibilità e prezzi.

#### Valvole: (specificare la scelta)

- 2 – 6"/DN50 – DN150: Leva a 10 posizioni - Leva in acciaio al carbonio zincata con piastra di blocco in acciaio al carbonio zincata e dispositivi di fissaggio in acciaio al carbonio zincati, regolazione infinitamente variabile e lucchettabile. In opzione disponibile con dispositivi di fissaggio antimanomissione.
- 8 – 24"/DN200 – DN600: Riduttore meccanico con ruota a catena

#### NOTA

- Le valvole a farfalla Vic-300™ MasterSeal™ della serie W761 non sono disponibili per misure superiori a 24"/DN600.

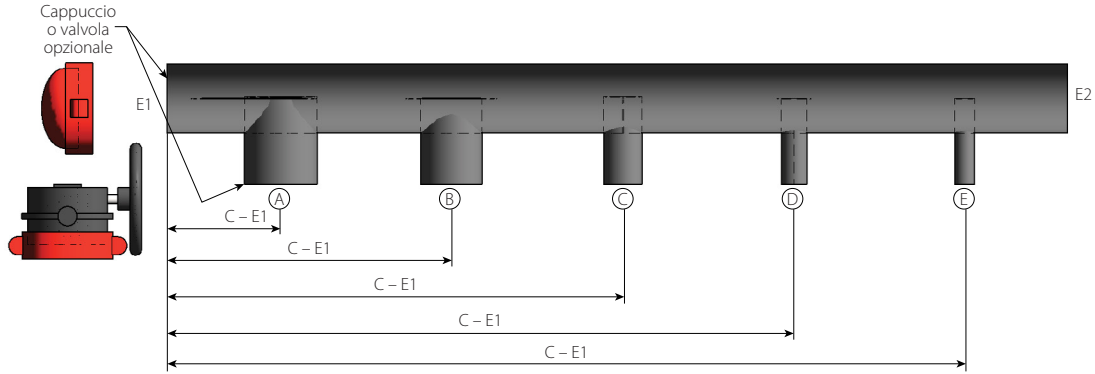
#### 4.0 DETTAGLI DIMENSIONALI PER PREVENTIVO

##### Raccordo con derivazione n. 26/W26

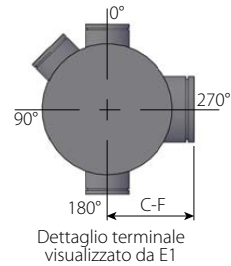
Compilare il modulo sottostante e fare riferimento ai prezzi disponibili per ordinare il raccordo con derivazione standard n. 26/W26. Per dimensioni e prezzi non riportati, contattare il reparto Engineering Products di Victaulic all'indirizzo EP@victaulic.com.

Nome progetto:		Sede del progetto:	
Appaltatore:			
Numero di telefono dell'appaltatore:		Indirizzo e-mail dell'appaltatore:	
Presentato da:		Firma dell'appaltatore: (Approvazione dimensionale per la fabbricazione)	

## 4.0 DETTAGLI DIMENSIONALI PER PREVENTIVO (SEGUE)



Dettagli sulle dimensioni di esecuzione principale del collettore	
ID tag collettore	
Q.tà	
Larghezza complessiva (L) <sup>1-2</sup>	
Misura uno parte terminale (E1)	
Misura due parte terminale (E2)	
Valvola inclusa: Sì/No (stessa misura della posizione terminale: E1 o E2)	
In caso affermativo, specificare quale valvola	
Posizione cappuccio: E1 o E2	
Prezzo collettore	



### Dettagli parte terminale:

Original Groove System – OGS  
Advanced Groove System – AGS

I rubinetti per strumentazione/sfiato sono disponibili nelle seguenti misure NPT: 3/4", 1", 1 1/4", 1 1/2" e 2".  
Da includere sul raccordo con derivazione n. 26/W26, indicare nella tabella di seguito.

Dettagli derivazione	A	B	C	D	E	F
Diametro nominale del tubo della derivazione						
Da centro a estremità (C-E1)						
Da centro a superficie (C-F)						
Orientramento (0-359°) Come visualizzato dall'estremità E1						
Misura rubinetto NPT						
Valvola inclusa: Sì/No (stessa misura della derivazione)						
In caso affermativo, specificare quale valvola						
Cappuccio incluso: Sì/No						

<sup>1</sup> I raccordi con derivazione n. 26/W26 da 2 – 24" sono disponibili con una lunghezza massima di 21 piedi.

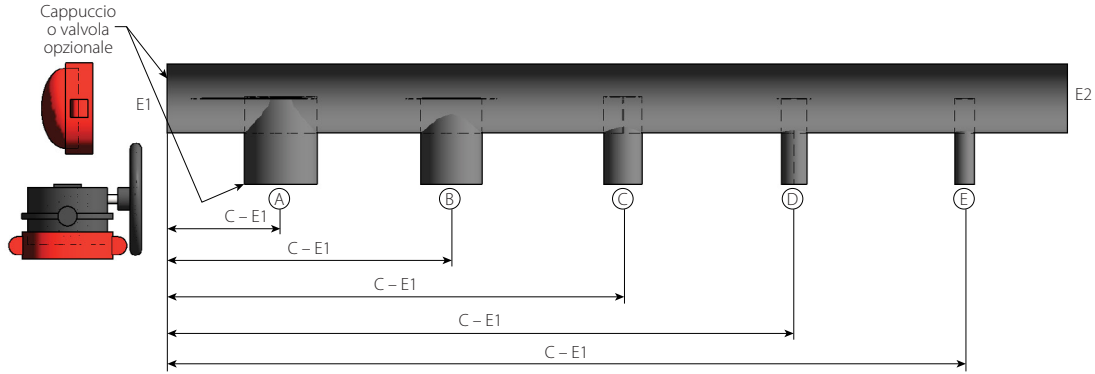
<sup>2</sup> I raccordi con derivazione n. W26 da 26" e oltre sono disponibili con una lunghezza massima di 20 piedi.

### NOTE

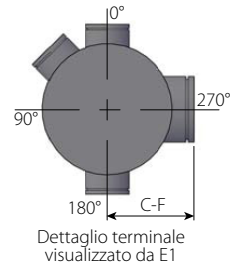
- Il raccordo con derivazione n. 26/W26 è disponibile con un giunto rigido tipo 107N/W07 opzionale e un cappuccio n. 60/W60. Fare riferimento al listino prezzi generale degli Stati Uniti per i prezzi di giunto e cappuccio. Il giunto e il cappuccio saranno dimensionati in base alla misura della connessione indicata sul raccordo con derivazione n. 26/W26.
- Tutte le valvole a farfalla della serie 761/W761 Vic-300™ MasterSeal™ devono essere assemblate con un giunto rigido tipo 107N/W07 e un cappuccio n. 60/W60.
- 2 – 6"/DN50 – DN150: Valvola con leva a 10 posizioni. 8 – 24"/DN200 – DN600: Valvola con riduttore meccanico. Le valvole a farfalla Vic-300™ MasterSeal™ della serie W761 non sono disponibili per misure superiori a 24"/DN600.
- Qualsiasi cappuccio fornito su una valvola Victaulic includerà un rubinetto da 3/4" per lo spurgo della pressione.

Prezzo totale della pagina

## 4.0 DETTAGLI DIMENSIONALI PER PREVENTIVO (SEGUE)



Dettagli sulle dimensioni di esecuzione principale del collettore	
ID tag collettore	
Q.tà	
Larghezza complessiva (L) <sup>1-2</sup>	
Misura uno parte terminale (E1)	
Misura due parte terminale (E2)	
Valvola inclusa: Sì/No (stessa misura della posizione terminale: E1 o E2)	
In caso affermativo, specificare quale valvola	
Posizione cappuccio: E1 o E2	
Prezzo collettore	



Dettaglio terminale visualizzato da E1

### Dettagli parte terminale:

Original Groove System – OGS  
Advanced Groove System – AGS

I rubinetti per strumentazione/sfiato sono disponibili nelle seguenti misure NPT: 3/4", 1", 1 1/4", 1 1/2" e 2".  
Da includere sul raccordo con derivazione n. 26/W26, indicare nella tabella di seguito.

Dettagli derivazione	A	B	C	D	E	F
Diametro nominale del tubo della derivazione						
Da centro a estremità (C-E1)						
Da centro a superficie (C-F)						
Orientramento (0-359°) Come visualizzato dall'estremità E1						
Misura rubinetto NPT						
Valvola inclusa: Sì/No (stessa misura della derivazione)						
In caso affermativo, specificare quale valvola						
Cappuccio incluso: Sì/No						

<sup>1</sup> I raccordi con derivazione n. 26/W26 da 2 – 24" sono disponibili con una lunghezza massima di 21 piedi.

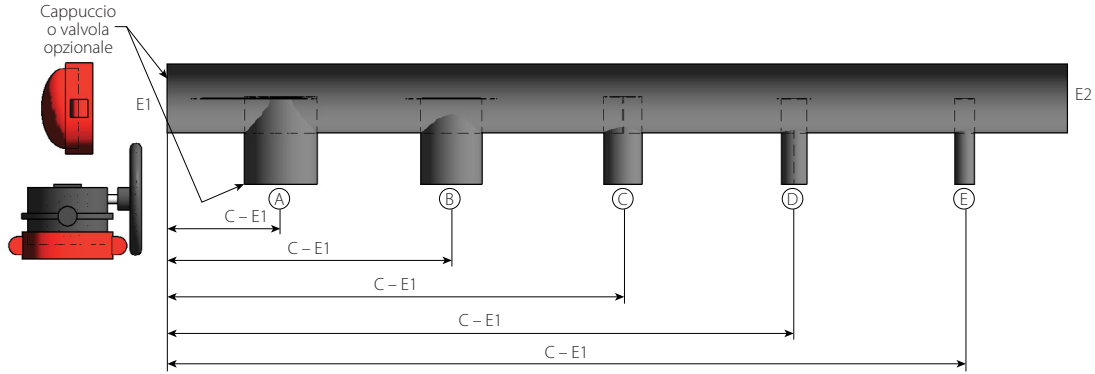
<sup>2</sup> I raccordi con derivazione n. W26 da 26" e oltre sono disponibili con una lunghezza massima di 20 piedi.

### NOTE

- Il raccordo con derivazione n. 26/W26 è disponibile con un giunto rigido tipo 107N/W07 opzionale e un cappuccio n. 60/W60. Fare riferimento al listino prezzi generale degli Stati Uniti per i prezzi di giunto e cappuccio. Il giunto e il cappuccio saranno dimensionati in base alla misura della connessione indicata sul raccordo con derivazione n. 26/W26.
- Tutte le valvole a farfalla della serie 761/W761 Vic-300™ MasterSeal™ devono essere assemblate con un giunto rigido tipo 107N/W07 e un cappuccio n. 60/W60.
- 2 – 6"/DN50 – DN150: Valvola con leva a 10 posizioni. 8 – 24"/DN200 – DN600: Valvola con riduttore meccanico. Le valvole a farfalla Vic-300™ MasterSeal™ della serie W761 non sono disponibili per misure superiori a 24"/DN600.
- Qualsiasi cappuccio fornito su una valvola Victaulic includerà un rubinetto da 3/4" per lo spurgo della pressione.

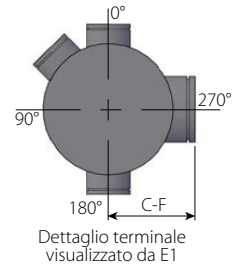
Prezzo totale della pagina	
----------------------------	--

## 4.0 DETTAGLI DIMENSIONALI PER PREVENTIVO (SEGUE)



Dettagli sulle dimensioni di esecuzione principale del collettore

ID tag collettore	
Q.tà	
Larghezza complessiva (L) <sup>1-2</sup>	
Misura uno parte terminale (E1)	
Misura due parte terminale (E2)	
Valvola inclusa: Sì/No (stessa misura della posizione terminale: E1 o E2)	
In caso affermativo, specificare quale valvola	
Posizione cappuccio: E1 o E2	
Prezzo collettore	



**Dettagli parte terminale:**

Original Groove System – OGS  
Advanced Groove System – AGS

I rubinetti per strumentazione/sfiato sono disponibili nelle seguenti misure NPT: 3/4", 1", 1 1/4", 1 1/2" e 2".  
Da includere sul raccordo con derivazione n. 26/W26, indicare nella tabella di seguito.

Dettagli derivazione	A	B	C	D	E	F
Diametro nominale del tubo della derivazione						
Da centro a estremità (C-E1)						
Da centro a superficie (C-F)						
Orientramento (0-359°) Come visualizzato dall'estremità E1						
Misura rubinetto NPT						
Valvola inclusa: Sì/No (stessa misura della derivazione)						
In caso affermativo, specificare quale valvola						
Cappuccio incluso: Sì/No						

<sup>1</sup> I raccordi con derivazione n. 26/W26 da 2 – 24" sono disponibili con una lunghezza massima di 21 piedi.

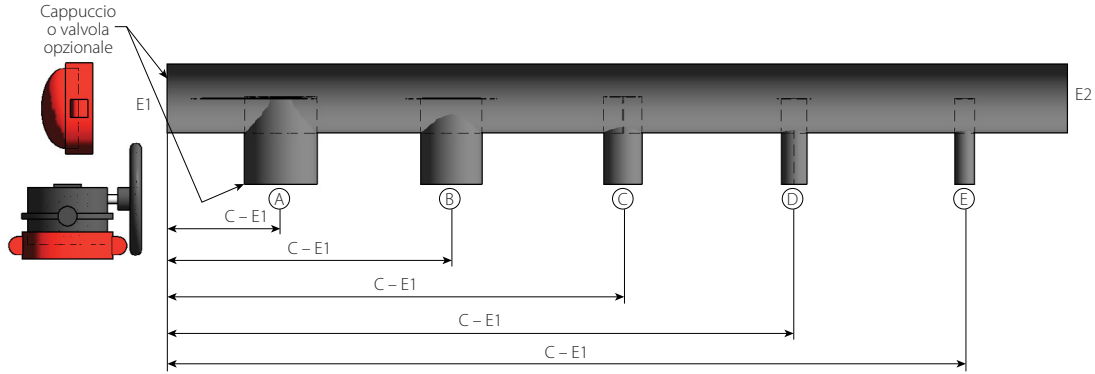
<sup>2</sup> I raccordi con derivazione n. W26 da 26" e oltre sono disponibili con una lunghezza massima di 20 piedi.

**NOTE**

- Il raccordo con derivazione n. 26/W26 è disponibile con un giunto rigido tipo 107N/W07 opzionale e un cappuccio n. 60/W60. Fare riferimento al listino prezzi generale degli Stati Uniti per i prezzi di giunto e cappuccio. Il giunto e il cappuccio saranno dimensionati in base alla misura della connessione indicata sul raccordo con derivazione n. 26/W26.
- Tutte le valvole a farfalla della serie 761/W761 Vic-300™ MasterSeal™ devono essere assemblate con un giunto rigido tipo 107N/W07 e un cappuccio n. 60/W60.
- 2 – 6"/DN50 – DN150: Valvola con leva a 10 posizioni. 8 – 24"/DN200 – DN600: Valvola con riduttore meccanico. Le valvole a farfalla Vic-300™ MasterSeal™ della serie W761 non sono disponibili per misure superiori a 24"/DN600.
- Qualsiasi cappuccio fornito su una valvola Victaulic includerà un rubinetto da 3/4" per lo spurgo della pressione.

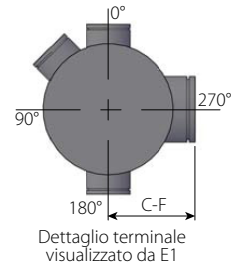
Prezzo totale della pagina

## 4.0 DETTAGLI DIMENSIONALI PER PREVENTIVO (SEGUE)



Dettagli sulle dimensioni di esecuzione principale del collettore

ID tag collettore	
Q.tà	
Larghezza complessiva (L) <sup>1-2</sup>	
Misura uno parte terminale (E1)	
Misura due parte terminale (E2)	
Valvola inclusa: Sì/No (stessa misura della posizione terminale: E1 o E2)	
In caso affermativo, specificare quale valvola	
Posizione cappuccio: E1 o E2	
Prezzo collettore	



**Dettagli parte terminale:**

Original Groove System – OGS  
Advanced Groove System – AGS

I rubinetti per strumentazione/sfiato sono disponibili nelle seguenti misure NPT: 3/4", 1", 1 1/4", 1 1/2" e 2".  
Da includere sul raccordo con derivazione n. 26/W26, indicare nella tabella di seguito.

Dettagli derivazione	A	B	C	D	E	F
Diametro nominale del tubo della derivazione						
Da centro a estremità (C-E1)						
Da centro a superficie (C-F)						
Orientramento (0-359°) Come visualizzato dall'estremità E1						
Misura rubinetto NPT						
Valvola inclusa: Sì/No (stessa misura della derivazione)						
In caso affermativo, specificare quale valvola						
Cappuccio incluso: Sì/No						

<sup>1</sup> I raccordi con derivazione n. 26/W26 da 2 – 24" sono disponibili con una lunghezza massima di 21 piedi.

<sup>2</sup> I raccordi con derivazione n. W26 da 26" e oltre sono disponibili con una lunghezza massima di 20 piedi.

**NOTE**

- Il raccordo con derivazione n. 26/W26 è disponibile con un giunto rigido tipo 107N/W07 opzionale e un cappuccio n. 60/W60. Fare riferimento al listino prezzi generale degli Stati Uniti per i prezzi di giunto e cappuccio. Il giunto e il cappuccio saranno dimensionati in base alla misura della connessione indicata sul raccordo con derivazione n. 26/W26.
- Tutte le valvole a farfalla della serie 761/W761 Vic-300™ MasterSeal™ devono essere assemblate con un giunto rigido tipo 107N/W07 e un cappuccio n. 60/W60.
- 2 – 6"/DN50 – DN150: Valvola con leva a 10 posizioni. 8 – 24"/DN200 – DN600: Valvola con riduttore meccanico. Le valvole a farfalla Vic-300™ MasterSeal™ della serie W761 non sono disponibili per misure superiori a 24"/DN600.
- Qualsiasi cappuccio fornito su una valvola Victaulic includerà un rubinetto da 3/4" per lo spurgo della pressione.

Prezzo totale della pagina

#### 4.1 DETTAGLI DIMENSIONALI PER PREVENTIVO

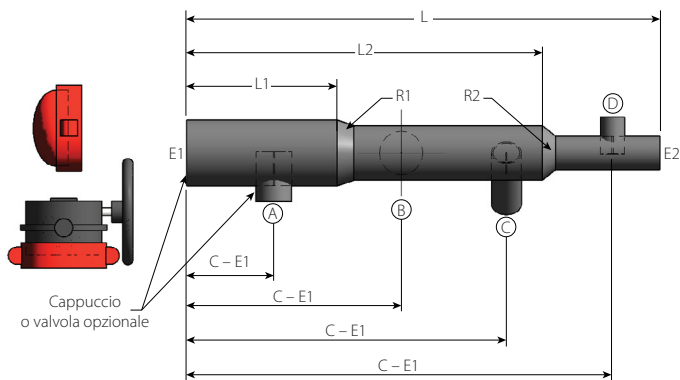
##### Raccordo con derivazione di riduzione concentrica n. 57/W57

Compilare il modulo sottostante e fare riferimento ai prezzi disponibili per ordinare il raccordo con derivazione di riduzione concentrica n. 27/W27. Per dimensioni e prezzi non riportati, contattare il reparto Engineering Products di Victaulic all'indirizzo EP@victaulic.com.

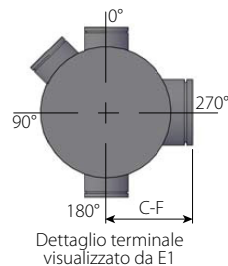
Nome progetto:		Sede del progetto:	
Appaltatore:			
Numero di telefono dell'appaltatore:		Indirizzo e-mail dell'appaltatore:	
Presentato da:		Firma dell'appaltatore: (Approvazione dimensionale per la fabbricazione)	



### 4.1 DETTAGLI DIMENSIONALI PER PREVENTIVO (SEGUE)



Dettagli sulle dimensioni di esecuzione principale del collettore	
ID tag collettore	Riduzioni
Q.tà	Misura (R1)
Lunghezza complessiva (L) <sup>1-2</sup>	Lunghezza (L1)
Misura una parte terminale (E1)	Misura (R2)
Misura due parte terminale (E2)	Lunghezza (L2)
Valvola inclusa: Sì/No (stessa misura della posizione terminale: E1 o E2)	Misura (R3)
In caso affermativo, specificare quale valvola	Lunghezza (L3)
Posizione cappuccio: E1 o E2	
Prezzo collettore	



**Dettagli parte terminale:**

Original Groove System – OGS  
Advanced Groove System – AGS

I rubinetti per strumentazione/sfiato sono disponibili nelle seguenti misure NPT: 3/4", 1", 1 1/4", 1 1/2" e 2".  
Da includere sul raccordo con derivazione di riduzione concentrica n. 57/W57, indicare nella tabella di seguito.

Dettagli derivazione	A	B	C	D	E	F
Diametro nominale del tubo della derivazione						
Da centro a estremità (C-E1)						
Da centro a superficie (C-F)						
Orientamento (0-359°) Come visualizzato dall'estremità E1						
Misura rubinetto NPT						
Valvola inclusa: Sì/No (stessa misura della derivazione)						
In caso affermativo, specificare quale valvola						
Cappuccio incluso: Sì/No						

<sup>1</sup> I raccordi con derivazione di riduzione concentrica n. 57/W57 da 2 – 24" sono disponibili con una lunghezza massima di 21 piedi.

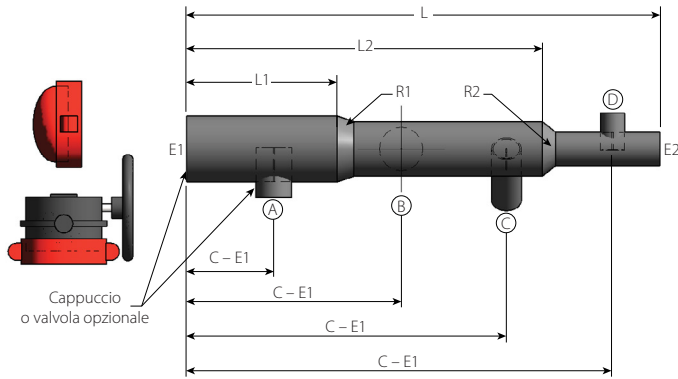
<sup>2</sup> I raccordi con derivazione di riduzione concentrica n. 57/W57 da 26" e oltre sono disponibili con una lunghezza massima di 20 piedi.

**NOTE**

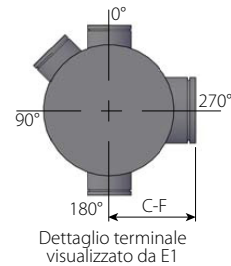
- Il raccordo con derivazione di riduzione concentrica n. 57/W57 è disponibile con un giunto rigido tipo 107N/W07 opzionale e un cappuccio n. 60/W60. Fare riferimento al listino prezzi generale degli Stati Uniti per i prezzi di giunto e cappuccio. Il giunto e il cappuccio saranno dimensionati in base alla misura della connessione indicata sul raccordo con derivazione di riduzione concentrica n. 57/W57.
- Tutte le valvole a farfalla della serie 761/W761 Vic-300™ MasterSeal™ devono essere assemblate con un giunto rigido tipo 107N/W07 e un cappuccio n. 60/W60.
- 2 – 6"/DN50-DN150: Valvola con leva a 10 posizioni. 8 – 24"/DN200 – DN600: Valvola con riduttore meccanico. Le valvole a farfalla Vic-300™ MasterSeal™ della serie W761 non sono disponibili per misure superiori a 24"/DN600.
- Qualsiasi cappuccio fornito su una valvola Victaulic includerà un rubinetto da 3/4" per lo spurgo della pressione.

Prezzo totale della pagina	
----------------------------	--

## 4.1 DETTAGLI DIMENSIONALI PER PREVENTIVO (SEGUE)



Dettagli sulle dimensioni di esecuzione principale del collettore	
ID tag collettore	Riduzioni
Q.tà	Misura (R1)
Lunghezza complessiva (L) <sup>1-2</sup>	Lunghezza (L1)
Misura una parte terminale (E1)	Misura (R2)
Misura due parte terminale (E2)	Lunghezza (L2)
Valvola inclusa: Sì/No (stessa misura della posizione terminale: E1 o E2)	Misura (R3)
In caso affermativo, specificare quale valvola	Lunghezza (L3)
Posizione cappuccio: E1 o E2	
Prezzo collettore	



### Dettagli parte terminale:

Original Groove System – OGS  
Advanced Groove System – AGS

I rubinetti per strumentazione/sfiato sono disponibili nelle seguenti misure NPT: 3/4", 1", 1 1/4", 1 1/2" e 2".

Da includere sul raccordo con derivazione di riduzione concentrica n. 57/W57, indicare nella tabella di seguito.

Dettagli derivazione	A	B	C	D	E	F
Diametro nominale del tubo della derivazione						
Da centro a estremità (C-E1)						
Da centro a superficie (C-F)						
Orientamento (0-359°) Come visualizzato dall'estremità E1						
Misura rubinetto NPT						
Valvola inclusa: Sì/No (stessa misura della derivazione)						
In caso affermativo, specificare quale valvola						
Cappuccio incluso: Sì/No						

<sup>1</sup> I raccordi con derivazione di riduzione concentrica n. 57/W57 da 2 – 24" sono disponibili con una lunghezza massima di 21 piedi.

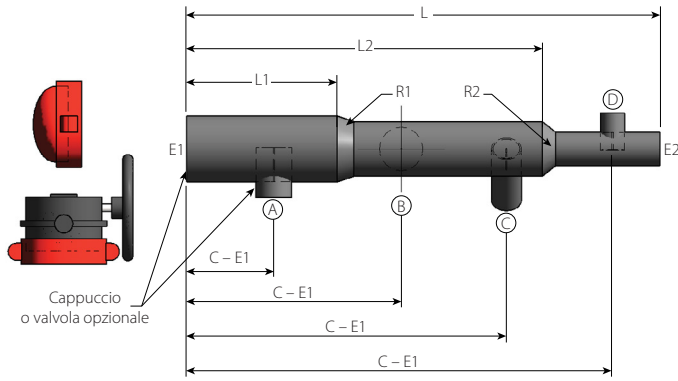
<sup>2</sup> I raccordi con derivazione di riduzione concentrica n. 57/W57 da 26" e oltre sono disponibili con una lunghezza massima di 20 piedi.

### NOTE

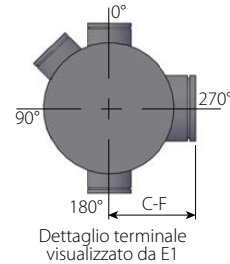
- Il raccordo con derivazione di riduzione concentrica n. 57/W57 è disponibile con un giunto rigido tipo 107N/W07 opzionale e un cappuccio n. 60/W60. Fare riferimento al listino prezzi generale degli Stati Uniti per i prezzi di giunto e cappuccio. Il giunto e il cappuccio saranno dimensionati in base alla misura della connessione indicata sul raccordo con derivazione di riduzione concentrica n. 57/W57.
- Tutte le valvole a farfalla della serie 761/W761 Vic-300™ MasterSeal™ devono essere assemblate con un giunto rigido tipo 107N/W07 e un cappuccio n. 60/W60.
- 2 – 6"/DN50-DN150: Valvola con leva a 10 posizioni. 8 – 24"/DN200 – DN600: Valvola con riduttore meccanico. Le valvole a farfalla Vic-300™ MasterSeal™ della serie W761 non sono disponibili per misure superiori a 24"/DN600.
- Qualsiasi cappuccio fornito su una valvola Victaulic includerà un rubinetto da 3/4" per lo spurgo della pressione.

Prezzo totale della pagina	
----------------------------	--

### 4.1 DETTAGLI DIMENSIONALI PER PREVENTIVO (SEGUE)



Dettagli sulle dimensioni di esecuzione principale del collettore	
ID tag collettore	Riduzioni
Q.tà	Misura (R1)
Lunghezza complessiva (L) <sup>1-2</sup>	Lunghezza (L1)
Misura una parte terminale (E1)	Misura (R2)
Misura due parte terminale (E2)	Lunghezza (L2)
Valvola inclusa: Sì/No (stessa misura della posizione terminale: E1 o E2)	Misura (R3)
In caso affermativo, specificare quale valvola	Lunghezza (L3)
Posizione cappuccio: E1 o E2	
Prezzo collettore	



**Dettagli parte terminale:**

Original Groove System – OGS  
Advanced Groove System – AGS

I rubinetti per strumentazione/sfiato sono disponibili nelle seguenti misure NPT: 3/4", 1", 1 1/4", 1 1/2" e 2".

Da includere sul raccordo con derivazione di riduzione concentrica n. 57/W57, indicare nella tabella di seguito.

Dettagli derivazione	A	B	C	D	E	F
Diametro nominale del tubo della derivazione						
Da centro a estremità (C-E1)						
Da centro a superficie (C-F)						
Orientamento (0-359°) Come visualizzato dall'estremità E1						
Misura rubinetto NPT						
Valvola inclusa: Sì/No (stessa misura della derivazione)						
In caso affermativo, specificare quale valvola						
Cappuccio incluso: Sì/No						

<sup>1</sup> I raccordi con derivazione di riduzione concentrica n. 57/W57 da 2 – 24" sono disponibili con una lunghezza massima di 21 piedi.

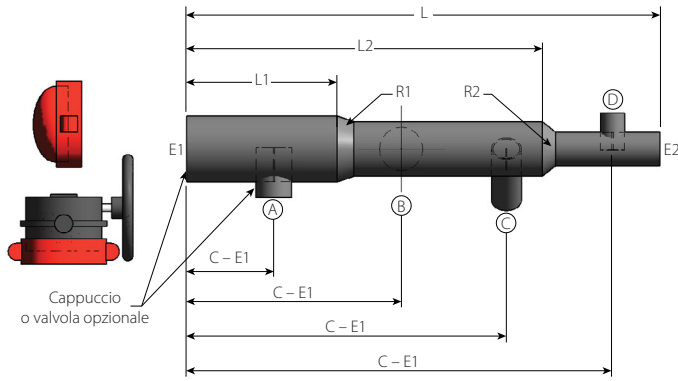
<sup>2</sup> I raccordi con derivazione di riduzione concentrica n. 57/W57 da 26" e oltre sono disponibili con una lunghezza massima di 20 piedi.

**NOTE**

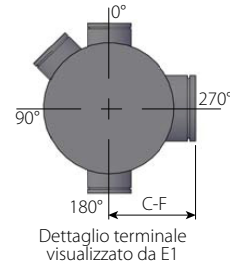
- Il raccordo con derivazione di riduzione concentrica n. 57/W57 è disponibile con un giunto rigido tipo 107N/W07 opzionale e un cappuccio n. 60/W60. Fare riferimento al listino prezzi generale degli Stati Uniti per i prezzi di giunto e cappuccio. Il giunto e il cappuccio saranno dimensionati in base alla misura della connessione indicata sul raccordo con derivazione di riduzione concentrica n. 57/W57.
- Tutte le valvole a farfalla della serie 761/W761 Vic-300™ MasterSeal™ devono essere assemblate con un giunto rigido tipo 107N/W07 e un cappuccio n. 60/W60.
- 2 – 6"/DN50-DN150: Valvola con leva a 10 posizioni. 8 – 24"/DN200 – DN600: Valvola con riduttore meccanico. Le valvole a farfalla Vic-300™ MasterSeal™ della serie W761 non sono disponibili per misure superiori a 24"/DN600.
- Qualsiasi cappuccio fornito su una valvola Victaulic includerà un rubinetto da 3/4" per lo spurgo della pressione.

**Prezzo totale della pagina**

### 4.1 DETTAGLI DIMENSIONALI PER PREVENTIVO (SEGUE)



Dettagli sulle dimensioni di esecuzione principale del collettore	
ID tag collettore	Riduzioni
Q.tà	Misura (R1)
Lunghezza complessiva (L) <sup>1-2</sup>	Lunghezza (L1)
Misura una parte terminale (E1)	Misura (R2)
Misura due parti terminali (E2)	Lunghezza (L2)
Valvola inclusa: Sì/No (stessa misura della posizione terminale: E1 o E2)	Misura (R3)
In caso affermativo, specificare quale valvola	Lunghezza (L3)
Posizione cappuccio: E1 o E2	
Prezzo collettore	



**Dettagli parte terminale:**

Original Groove System – OGS  
Advanced Groove System – AGS

I rubinetti per strumentazione/sfiato sono disponibili nelle seguenti misure NPT: 3/4", 1", 1 1/4", 1 1/2" e 2".

Da includere sul raccordo con derivazione di riduzione concentrica n. 57/W57, indicare nella tabella di seguito.

Dettagli derivazione	A	B	C	D	E	F
Diametro nominale del tubo della derivazione						
Da centro a estremità (C-E1)						
Da centro a superficie (C-F)						
Orientamento (0-359°) Come visualizzato dall'estremità E1						
Misura rubinetto NPT						
Valvola inclusa: Sì/No (stessa misura della derivazione)						
In caso affermativo, specificare quale valvola						
Cappuccio incluso: Sì/No						

<sup>1</sup> I raccordi con derivazione di riduzione concentrica n. 57/W57 da 2 – 24" sono disponibili con una lunghezza massima di 21 piedi.

<sup>2</sup> I raccordi con derivazione di riduzione concentrica n. 57/W57 da 26" e oltre sono disponibili con una lunghezza massima di 20 piedi.

**NOTE**

- Il raccordo con derivazione di riduzione concentrica n. 57/W57 è disponibile con un giunto rigido tipo 107N/W07 opzionale e un cappuccio n. 60/W60. Fare riferimento al listino prezzi generale degli Stati Uniti per i prezzi di giunto e cappuccio. Il giunto e il cappuccio saranno dimensionati in base alla misura della connessione indicata sul raccordo con derivazione di riduzione concentrica n. 57/W57.
- Tutte le valvole a farfalla della serie 761/W761 Vic-300™ MasterSeal™ devono essere assemblate con un giunto rigido tipo 107N/W07 e un cappuccio n. 60/W60.
- 2 – 6"/DN50-DN150: Valvola con leva a 10 posizioni. 8 – 24"/DN200 – DN600: Valvola con riduttore meccanico. Le valvole a farfalla Vic-300™ MasterSeal™ della serie W761 non sono disponibili per misure superiori a 24"/DN600.
- Qualsiasi cappuccio fornito su una valvola Victaulic includerà un rubinetto da 3/4" per lo spurgo della pressione.

Prezzo totale della pagina	
----------------------------	--

## 4.2 DETTAGLI DIMENSIONALI PER PREVENTIVO

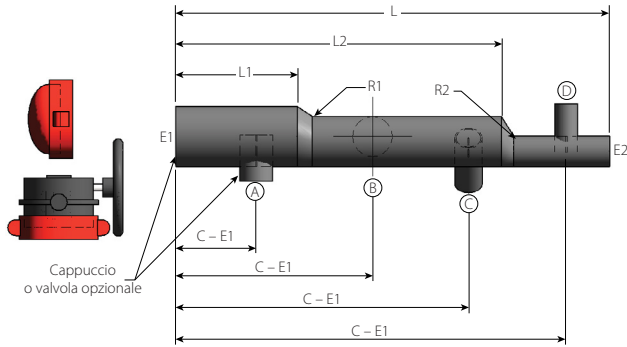
### Raccordo con derivazione di riduzione eccentrica n. 58/W58

Compilare il modulo sottostante e fare riferimento ai prezzi disponibili per ordinare il raccordo con derivazione di riduzione eccentrica n. 58/W58.

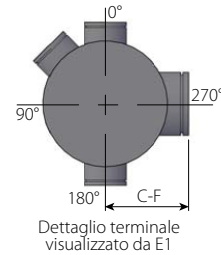
Per dimensioni e prezzi non riportati, contattare il reparto Engineering Products di Victaulic all'indirizzo EP@victaulic.com.

Nome progetto:		Sede del progetto:	
Appaltatore:			
Numero di telefono dell'appaltatore:		Indirizzo e-mail dell'appaltatore:	
Presentato da:		Firma dell'appaltatore: (Approvazione dimensionale per la fabbricazione)	

## 4.2 DETTAGLI DIMENSIONALI PER PREVENTIVO (SEGUE)



Dettagli sulle dimensioni di esecuzione principale del collettore	
ID tag collettore	Riduzioni
Q.tà	Misura (R1)
Lunghezza complessiva (L) <sup>1-2</sup>	Lunghezza (L1)
Misura una parte terminale (E1)	Misura (R2)
Misura due parti terminale (E2)	Lunghezza (L2)
Valvola inclusa: Sì/No (stessa misura della posizione terminale: E1 o E2)	Misura (R3)
In caso affermativo, specificare quale valvola	Lunghezza (L3)
Posizione cappuccio:	
Prezzo collettore	



**Dettagli parte terminale:**  
Original Groove System – OGS  
Advanced Groove System – AGS

I rubinetti per strumentazione/sfiato sono disponibili nelle seguenti misure NPT: 3/4", 1", 1 1/4", 1 1/2" e 2".

Da includere sul raccordo con derivazione di riduzione eccentrica n. 58/W58, indicare nella tabella di seguito.

Dettagli derivazione	A	B	C	D	E	F
Diametro nominale del tubo della derivazione						
Da centro a estremità (C-E1)						
Da centro a superficie (C-F)						
Orientamento (0-359°) Come visualizzato dall'estremità E1						
Misura rubinetto NPT						
Valvola inclusa: Sì/No (stessa misura della derivazione)						
In caso affermativo, specificare quale valvola						
Cappuccio incluso: Sì/No						
Dettagli del riduttore	R1	R2	R3	R4	R5	R6
Orientamento (0-359°) del lato piatto del riduttore eccentrico come visualizzato dall'estremità E1						

<sup>1</sup> I raccordi con derivazione di riduzione eccentrica n. 58/W58 da 2 – 24" sono disponibili con una lunghezza massima di 21 piedi.

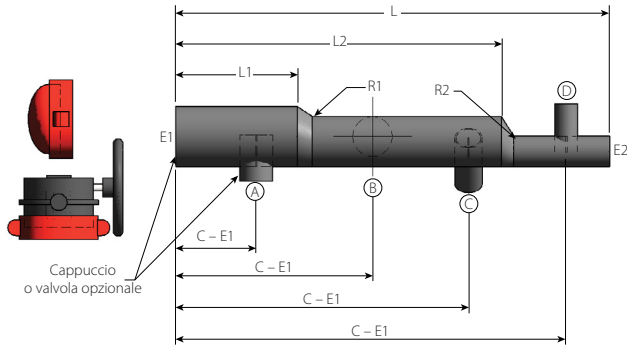
<sup>2</sup> I raccordi con derivazione di riduzione eccentrica n. 58/W58 da 26" e oltre sono disponibili con una lunghezza massima di 20 piedi.

**NOTE**

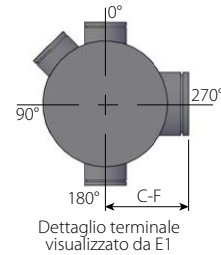
- Il raccordo con derivazione di riduzione eccentrica n. 58/W58 è disponibile con un giunto rigido tipo 107N/W07 opzionale e un cappuccio n. 60/W60. Fare riferimento al listino prezzi generale degli Stati Uniti per i prezzi di giunto e cappuccio. Il giunto e il cappuccio saranno dimensionati in base alla misura della connessione indicata sul raccordo con derivazione di riduzione eccentrica n. 58/W58.
- Tutte le valvole a farfalla della serie 761/W761 Vic-300™ MasterSeal™ devono essere assemblate con un giunto rigido tipo 107N/W07 e un cappuccio n. 60/W60.
- 2 – 6"/DN50-DN150: Valvola con leva a 10 posizioni. 8 – 24"/DN200-DN600: Valvola a farfalla Vic-300™ MasterSeal™ della serie W761 non sono disponibili per misure superiori a 24"/DN600.
- Qualsiasi cappuccio fornito su una valvola Victaulic includerà un rubinetto da 3/4" per lo spurgo della pressione.

Prezzo totale della pagina	
----------------------------	--

## 4.2 DETTAGLI DIMENSIONALI PER PREVENTIVO (SEGUE)



Dettagli sulle dimensioni di esecuzione principale del collettore	
ID tag collettore	Riduzioni
Q.tà	Misura (R1)
Lunghezza complessiva (L) <sup>1-2</sup>	Lunghezza (L1)
Misura una parte terminale (E1)	Misura (R2)
Misura due parti terminale (E2)	Lunghezza (L2)
Valvola inclusa: Sì/No (stessa misura della posizione terminale: E1 o E2)	Misura (R3)
In caso affermativo, specificare quale valvola	Lunghezza (L3)
Posizione cappuccio:	
Prezzo collettore	



**Dettagli parte terminale:**  
Original Groove System – OGS  
Advanced Groove System – AGS

I rubinetti per strumentazione/sfiato sono disponibili nelle seguenti misure NPT: 3/4", 1", 1 1/4", 1 1/2" e 2".

Da includere sul raccordo con derivazione di riduzione eccentrica n. 58/W58, indicare nella tabella di seguito.

Dettagli derivazione	A	B	C	D	E	F
Diametro nominale del tubo della derivazione						
Da centro a estremità (C-E1)						
Da centro a superficie (C-F)						
Orientamento (0-359°) Come visualizzato dall'estremità E1						
Misura rubinetto NPT						
Valvola inclusa: Sì/No (stessa misura della derivazione)						
In caso affermativo, specificare quale valvola						
Cappuccio incluso: Sì/No						
Dettagli del riduttore	R1	R2	R3	R4	R5	R6
Orientamento (0-359°) del lato piatto del riduttore eccentrico come visualizzato dall'estremità E1						

<sup>1</sup> I raccordi con derivazione di riduzione eccentrica n. 58/W58 da 2 – 24" sono disponibili con una lunghezza massima di 21 piedi.

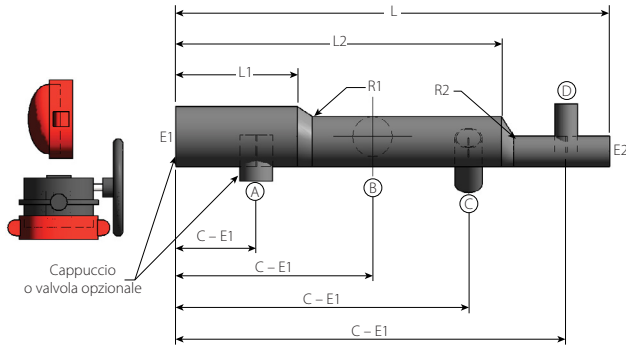
<sup>2</sup> I raccordi con derivazione di riduzione eccentrica n. 58/W58 da 26" e oltre sono disponibili con una lunghezza massima di 20 piedi.

**NOTE**

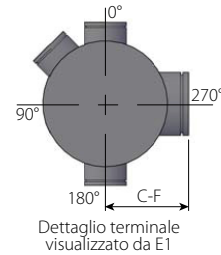
- Il raccordo con derivazione di riduzione eccentrica n. 58/W58 è disponibile con un giunto rigido tipo 107N/W07 opzionale e un cappuccio n. 60/W60. Fare riferimento al listino prezzi generale degli Stati Uniti per i prezzi di giunto e cappuccio. Il giunto e il cappuccio saranno dimensionati in base alla misura della connessione indicata sul raccordo con derivazione di riduzione eccentrica n. 58/W58.
- Tutte le valvole a farfalla della serie 761/W761 Vic-300™ MasterSeal™ devono essere assemblate con un giunto rigido tipo 107N/W07 e un cappuccio n. 60/W60.
- 2 – 6"/DN50-DN150: Valvola con leva a 10 posizioni. 8 – 24"/DN200-DN600: Valvola con riduttore meccanico. Le valvole a farfalla Vic-300™ MasterSeal™ della serie W761 non sono disponibili per misure superiori a 24"/DN600.
- Qualsiasi cappuccio fornito su una valvola Victaulic includerà un rubinetto da 3/4" per lo spurgo della pressione.

Prezzo totale della pagina

## 4.2 DETTAGLI DIMENSIONALI PER PREVENTIVO (SEGUE)



Dettagli sulle dimensioni di esecuzione principale del collettore	
ID tag collettore	Riduzioni
Q.tà	Misura (R1)
Lunghezza complessiva (L) <sup>1-2</sup>	Lunghezza (L1)
Misura una parte terminale (E1)	Misura (R2)
Misura due parti terminale (E2)	Lunghezza (L2)
Valvola inclusa: Sì/No (stessa misura della posizione terminale: E1 o E2)	Misura (R3)
In caso affermativo, specificare quale valvola	Lunghezza (L3)
Posizione cappuccio:	
Prezzo collettore	



**Dettagli parte terminale:**  
Original Groove System – OGS  
Advanced Groove System – AGS

I rubinetti per strumentazione/sfiato sono disponibili nelle seguenti misure NPT: 3/4", 1", 1 1/4", 1 1/2" e 2".

Da includere sul raccordo con derivazione di riduzione eccentrica n. 58/W58, indicare nella tabella di seguito.

Dettagli derivazione	A	B	C	D	E	F
Diametro nominale del tubo della derivazione						
Da centro a estremità (C-E1)						
Da centro a superficie (C-F)						
Orientamento (0-359°) Come visualizzato dall'estremità E1						
Misura rubinetto NPT						
Valvola inclusa: Sì/No (stessa misura della derivazione)						
In caso affermativo, specificare quale valvola						
Cappuccio incluso: Sì/No						
Dettagli del riduttore	R1	R2	R3	R4	R5	R6
Orientamento (0-359°) del lato piatto del riduttore eccentrico come visualizzato dall'estremità E1						

<sup>1</sup> I raccordi con derivazione di riduzione eccentrica n. 58/W58 da 2 – 24" sono disponibili con una lunghezza massima di 21 piedi.

<sup>2</sup> I raccordi con derivazione di riduzione eccentrica n. 58/W58 da 26" e oltre sono disponibili con una lunghezza massima di 20 piedi.

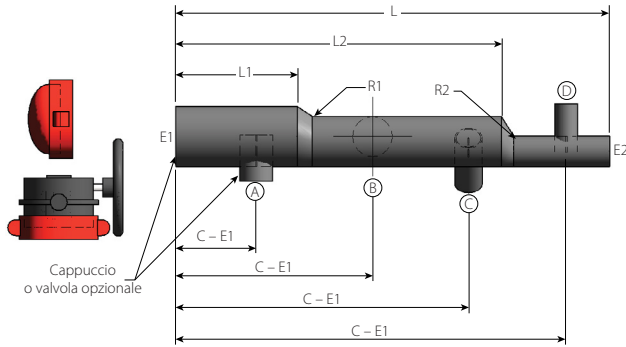
**NOTE**

- Il raccordo con derivazione di riduzione eccentrica n. 58/W58 è disponibile con un giunto rigido tipo 107N/W07 opzionale e un cappuccio n. 60/W60. Fare riferimento al listino prezzi generale degli Stati Uniti per i prezzi di giunto e cappuccio. Il giunto e il cappuccio saranno dimensionati in base alla misura della connessione indicata sul raccordo con derivazione di riduzione eccentrica n. 58/W58.
- Tutte le valvole a farfalla della serie 761/W761 Vic-300™ MasterSeal™ devono essere assemblate con un giunto rigido tipo 107N/W07 e un cappuccio n. 60/W60.
- 2 – 6"/DN50-DN150: Valvola con leva a 10 posizioni. 8 – 24"/DN200-DN600: Valvola con riduttore meccanico. Le valvole a farfalla Vic-300™ MasterSeal™ della serie W761 non sono disponibili per misure superiori a 24"/DN600.
- Qualsiasi cappuccio fornito su una valvola Victaulic includerà un rubinetto da 3/4" per lo spurgo della pressione.

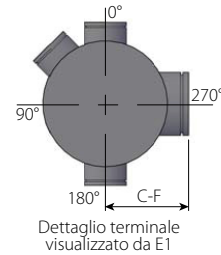
<b>Prezzo totale della pagina</b>	
-----------------------------------	--



## 4.2 DETTAGLI DIMENSIONALI PER PREVENTIVO (SEGUE)



Dettagli sulle dimensioni di esecuzione principale del collettore	
<b>ID tag collettore</b>	<b>Riduzioni</b>
Q.tà	Misura (R1)
Lunghezza complessiva (L) <sup>1-2</sup>	Lunghezza (L1)
Misura una parte terminale (E1)	Misura (R2)
Misura due parti terminale (E2)	Lunghezza (L2)
Valvola inclusa: Sì/No (stessa misura della posizione terminale: E1 o E2)	Misura (R3)
In caso affermativo, specificare quale valvola	Lunghezza (L3)
Posizione cappuccio:	
Prezzo collettore	



**Dettagli parte terminale:**  
Original Groove System – OGS  
Advanced Groove System – AGS

I rubinetti per strumentazione/sfiato sono disponibili nelle seguenti misure NPT: 3/4", 1", 1 1/4", 1 1/2" e 2".

Da includere sul raccordo con derivazione di riduzione eccentrica n. 58/W58, indicare nella tabella di seguito.

Dettagli derivazione	A	B	C	D	E	F
Diametro nominale del tubo della derivazione						
Da centro a estremità (C-E1)						
Da centro a superficie (C-F)						
Orientamento (0-359°) Come visualizzato dall'estremità E1						
Misura rubinetto NPT						
Valvola inclusa: Sì/No (stessa misura della derivazione)						
In caso affermativo, specificare quale valvola						
Cappuccio incluso: Sì/No						
Dettagli del riduttore	R1	R2	R3	R4	R5	R6
Orientamento (0-359°) del lato piatto del riduttore eccentrico come visualizzato dall'estremità E1						

<sup>1</sup> I raccordi con derivazione di riduzione eccentrica n. 58/W58 da 2 – 24" sono disponibili con una lunghezza massima di 21 piedi.

<sup>2</sup> I raccordi con derivazione di riduzione eccentrica n. 58/W58 da 26" e oltre sono disponibili con una lunghezza massima di 20 piedi.

**NOTE**

- Il raccordo con derivazione di riduzione eccentrica n. 58/W58 è disponibile con un giunto rigido tipo 107N/W07 opzionale e un cappuccio n. 60/W60. Fare riferimento al listino prezzi generale degli Stati Uniti per i prezzi di giunto e cappuccio. Il giunto e il cappuccio saranno dimensionati in base alla misura della connessione indicata sul raccordo con derivazione di riduzione eccentrica n. 58/W58.
- Tutte le valvole a farfalla della serie 761/W761 Vic-300™ MasterSeal™ devono essere assemblate con un giunto rigido tipo 107N/W07 e un cappuccio n. 60/W60.
- 2 – 6"/DN50-DN150: Valvola con leva a 10 posizioni. 8 – 24"/DN200-DN600: Valvola con riduttore meccanico. Le valvole a farfalla Vic-300™ MasterSeal™ della serie W761 non sono disponibili per misure superiori a 24"/DN600.
- Qualsiasi cappuccio fornito su una valvola Victaulic includerà un rubinetto da 3/4" per lo spurgo della pressione.

**Prezzo totale della pagina**

## 5.0 PRESTAZIONI

Il giunto, le dimensioni, lo spessore della parete e il materiale selezionati determineranno le prestazioni di pressione del raccordo con derivazione n. 26/W26.

## 6.0 NOTIFICHE

### ⚠ AVVERTENZA



- Leggere con attenzione tutte le istruzioni prima di installare, rimuovere, regolare o effettuare la manutenzione dei prodotti Victaulic per tubazioni.
- Depressurizzare e drenare il sistema di tubazioni prima di installare, rimuovere, regolare o effettuare la manutenzione dei prodotti Victaulic per tubazioni.
- Indossare occhiali, casco e calzature di protezione.

La mancata osservanza di queste istruzioni può causare il decesso o gravi infortuni alle persone e danni materiali.

## 7.0 MATERIALI DI RIFERIMENTO

[29.01: Termini e condizioni/Garanzia Victaulic](#)

[I-100: Manuale di montaggio](#)

### Responsabilità dell'utilizzatore per la selezione e l'adeguatezza dei prodotti

Ogni utilizzatore detiene la responsabilità ultima di determinare l'adeguatezza dei prodotti Victaulic per un'applicazione finale specifica, in conformità agli standard di settore, alle specifiche di progetto e alle norme e regolamenti del settore edile applicabili, oltre che alle istruzioni e agli avvertimenti forniti da Victaulic in relazione a prestazioni, manutenzione e sicurezza. Nulla di quanto contenuto in questo o altri documenti o raccomandazioni verbali, consigli, opinioni di dipendenti Victaulic deve essere interpretato quale alterazione, variazione, sostituzione o rinuncia a disposizioni di cui alle condizioni standard, alla guida all'installazione o all'esclusione di garanzia Victaulic.

### Diritti di proprietà intellettuale

Nessuna dichiarazione contenuta nel presente documento riguardante l'uso possibile o suggerito di un materiale, prodotto, servizio o design potrà essere intesa o interpretata in quanto concessione di licenza o di brevetto o di altro diritto di proprietà intellettuale di Victaulic o delle sue sussidiarie o affiliate in relazione all'uso o al design, né in quanto raccomandazione per l'uso di tale materiale, prodotto, servizio o design in violazione di qualsiasi brevetto o di altro diritto di proprietà intellettuale. I termini "Brevettato" o "Brevetto in corso di registrazione" si riferiscono a brevetti di progettazione o di utilità o richieste di brevetto per articoli e/o metodi di impiego negli Stati Uniti e/o altri Paesi.

### Nota

Questo prodotto deve essere fabbricato da Victaulic o in base alle specifiche Victaulic. Tutti i prodotti vanno installati in conformità alle istruzioni di installazione/assemblaggio più recenti di Victaulic. Victaulic si riserva il diritto di modificare le specifiche dei prodotti, le caratteristiche costruttive e l'attrezzatura standard senza preavviso e senza incorrere in alcun obbligo.

### Installazione

Fare sempre riferimento al manuale di installazione Victaulic o alle Istruzioni per l'installazione del prodotto che si sta installando. I manuali sono acclusi alla fornitura dei prodotti Victaulic. Contengono dati completi di installazione e di montaggio e sono disponibili in formato PDF sul sito Web [www.victaulic.com](http://www.victaulic.com).

### Garanzia

Per informazioni dettagliate, consultare la sezione Garanzia del Listino Prezzi in vigore oppure contattare Victaulic.

### Marchi di fabbrica

*Victaulic* e tutti gli altri marchi Victaulic sono marchi di fabbrica o registrati di Victaulic Company e/o delle società affiliate negli Stati Uniti e/o in altri Paesi.