

Conjunto de válvula de triple servicio



VEA LOS DETALLES EN LA PUBLICACIÓN VICTAULIC 10.01

La válvula Victaulic de triple servicio es un conjunto (*despachado en componentes individuales*) que combina una válvula mariposa Victaulic o válvula Vic-Plug™ y una válvula de retención. Esta combinación proporciona servicios de cierre, regulación con memoria mecánica positiva y retención no oscilante en una unidad. La válvula de retención Serie 779 incluye capacidades de medición exacta del flujo y cierre accionado por resorte de un diseño de alto caudal. La entrada tipo venturi fue perforado, roscado y taponeado, listo para recibir las llaves de medición (incluidas).

El diseño de válvula mariposa de triple sello elimina los embalajes que se encuentran comúnmente en muchas unidades combinadas tipo globo. Hay disponibles palancas infinitamente variables y provistas de seguro para tamaños de 2 ½ – 8”/65 – 200 mm. El actuador de engranaje de bajo torque facilita la operación manual y reduce los costos de accionamiento. Los conjuntos de válvula mariposa/retención están disponibles en todos los tamaños de 2 ½ – 12”/65 – 300 mm. El conjunto con acoples rígidos Zero-Flex® Estilo 07 o acoples flexibles Estilo 77 ofrece la opción de una conexión rígida o flexible para un mejor aislamiento del ruido y vibraciones.

Las combinaciones de válvula de cierre/retención están disponibles con palanca manual para tamaños de 3 – 8”/80 – 200 mm y con actuadores de engranajes para tamaños de 3 – 12”/80 – 300 mm.

Para sistemas de 3 – 12”/80 – 300 mm, los acoples de transición Estilo 307 unen directamente las válvulas Vic-Plug a la válvula de retención y el sistema de tuberías de acero.

Las presiones de trabajo para tamaños de 2 ½ – 12”/65 – 300 mm de combinaciones de mariposa/retención son de 300 psi/2.065 kPa y de 175 psi/1.200 kPa para combinación de cierre/retención. Ambas configuraciones se pueden instalar en sentido horizontal o vertical.

Todas las válvulas mariposa y de cierre para conjuntos de triple servicio incluyen tope de memoria.

NOTA: Cuando use válvulas Serie 716 en lugar de Serie 779, los datos de flujo, las dimensiones de extremo a extremo y los pesos son los mismos.



VÁLVULA DE TRIPLE SERVICIO CON ACTUADOR DE ENGRANAJE VIC-PLUG Y VÁLVULA DE RETENCIÓN



VÁLVULA MARIPOSA DE TRIPLE SERVICIO CON ACTUADOR MANUAL Y VÁLVULA DE RETENCIÓN

PROPIETARIO OBRA

Sistema N° _____

Lugar _____

CONTRATISTA

Propuesto por _____

Fecha _____

INGENIERO

Sec. espec. _____ Párrafo _____

Aprobado _____

Fecha _____

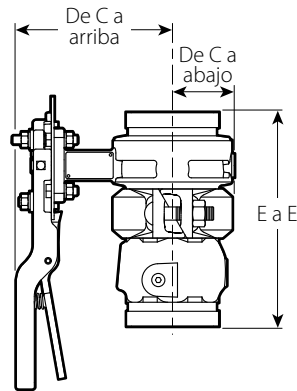
Conjunto de válvula de triple servicio

DIMENSIONES

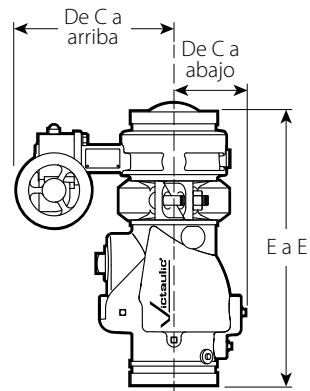
COMBINACIÓN DE VÁLVULA MARIPOSA/ DE RETENCIÓN PARA TRIPLE SERVICIO

Tamaño de la Válvula		Dimensiones – Pulgadas/milímetros				Peso unitario aprox. Lbs/kg	
Diámetro nominal Pulgadas/mm	Diámetro exterior real Pulgadas/mm	Del centro a arriba		De centro a abajo	Extremo a extremo	Palanca manual	Actuador de engranajes
		Palanca	Engranaje				
2 ½ 65	2,875 73,0	5,88 149	7,28 185	2,13 ‡ 54	7,75 197	13,7 6,2	13,7 6,2
76,1 mm	76,1 3,000	149 5,88	185 7,28	54 2,13 ‡	197 7,75	6,2 13,7	6,2 13,7
3 80	3,500 88,9	6,13 156	7,53 191	2,50 ‡ 64	8,12 206	16,0 7,3	16,0 7,3
4 100	4,500 114,3	6,88 175	8,28 210	4,00 102	14,38 365	33,1 15,0	33,1 15,0
5 125	5,536 141,3	7,88 200	9,81 249	4,62 117	16,50 419	47,4 21,5	48,2 21,9
139,7 mm	139,7 5,500	200 7,88	249 9,81	117 4,62	419 16,50	21,5 47,4	21,9 48,2
6 150	6,625 168,3	8,38 213	10,31 262	5,00 127	17,50 444	59,5 27,0	60,3 27,4
165,1 mm	165,1 6,500	213 8,38	262 10,31	127 5,00	444 17,50	27,0 59,5	27,4 60,3
8 200	8,625 219,1	9,51 242	11,56 294	6,12 155	19,50 495	92,6 42,0	93,4 42,4
10 250	10,750 273,0	—	15,13 384	7,18 182	23,50 597	—	205,0 93,0
12 300	12,750 323,9	—	16,13 410	8,12 206	26,12 663	—	265,7 120,5

‡ Basado en acoples Estilo 77. Cuando use el Estilo 07, las dimensiones son 1,94"/49,28 mm para los tamaños de 2 ½"/65 mm y 76,1 mm y 2,25"/57,15 mm para el tamaño de 3"/80 mm



TAMAÑO CONVENCIONAL
DE 2 ½ – 3" CON VÁLVULAS
MARIPOSA MASTERSEAL VIC-300
CON ACTUADOR MANUAL
Y VÁLVULAS VIC-CHECK SERIE 716



TAMAÑO CONVENCIONAL
DE 4 – 12"/100 – 300 MM CON VÁLVULAS
MARIPOSA MASTERSEAL VIC-300
CON ACTUADOR DE ENGRANAJES
Y VÁLVULAS VIC-CHECK SERIE 716 O 779

Nota: El conjunto incluye acoples rígidos Zero-Flex Estilo 07 o acoples flexibles estándares Estilo 77. Especifique su opción en el pedido.

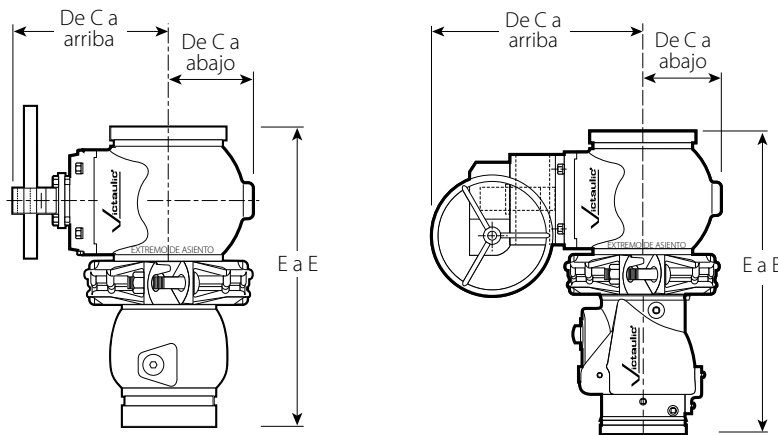
Conjunto de válvula de triple servicio

DIMENSIONES

COMBINACIÓN DE VÁLVULA DE CIERRE/ RETENCIÓN PARA TRIPLE SERVICIO

Tamaño de la Válvula		Dimensiones – Pulgadas/milímetros				Peso unitario aprox. Lbs/kg	
Diámetro nominal Pulgadas/mm	Diámetro exterior real Pulgadas/mm	Del centro a arriba		De centro a abajo	Extremo a extremo	Palanca manual	Actuador de engranajes
		Palanca	Engranaje				
3 80	3,500 88,9	8,25 210	12,38 315	3,75 95	12,25 311	40,0 18,1	50,0 22,7
4 100	4,500 114,3	8,75 222	12,87 327	4,44 113	18,62 473	60,0 27,2	70,0 31,8
6 150	6,625 168,3	10,00 254	13,75 349	5,56 141	22,00 559	110,0 49,9	130,0 59,0
8 200	8,625 219,1	—	17,10 434	6,87 175	25,50 648	180,0 81,6	210,0 95,3
10 250	10,750 273,0	—	22,63 575	8,00 203	30,00 762	—	307,0 139,3
12 300	12,750 323,9	—	24,50 622	9,50 241	33,50 851	—	412,0 186,9

Para conectar la válvula Vic-Plug a la válvula Vic-Check o a la tubería de acero IPS (3 – 12"/80 – 300 mm), consulte información sobre el acople de transición Estilo 307 en 23.03.



VÁLVULA VIC-PLUG SERIE 377
DE 3"/80 MM CON PALANCA MANUAL,
VÁLVULA VIC-CHECK SERIE 716,
Y ACOPLE SERIE 307

VÁLVULA VIC-PLUG SERIE 377
DE 4 – 12"/100 – 300 MM CON PALANCA
MANUAL, VÁLVULA VIC-CHECK
SERIE 716, Y ACOPLE SERIE 307

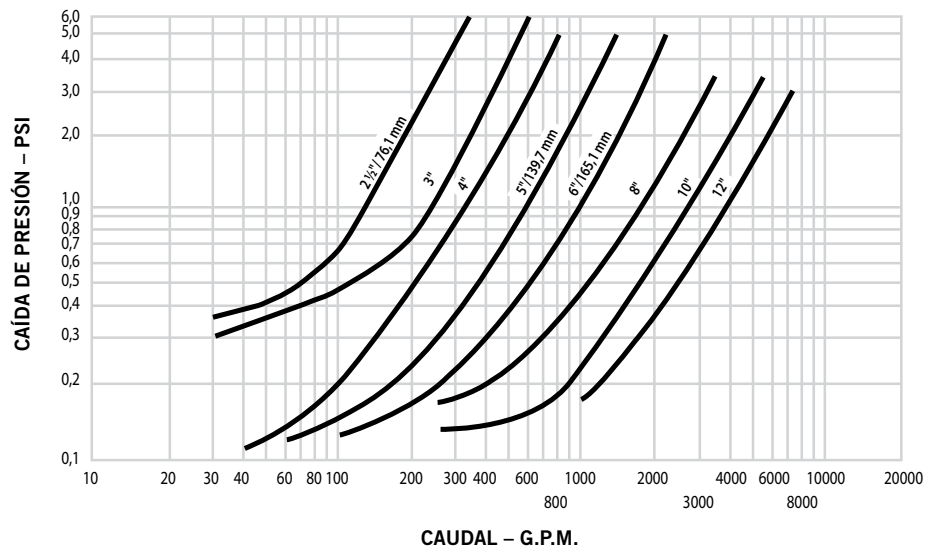
Nota: El conjunto incluye acoples rígidos Zero-Flex Estilo 07 o acoples flexibles estándares Estilo 77. Especifique su opción en el pedido.

Conjunto de válvula de triple servicio

RENDIMIENTO

Combinación de válvula mariposa/de retención para triple servicio

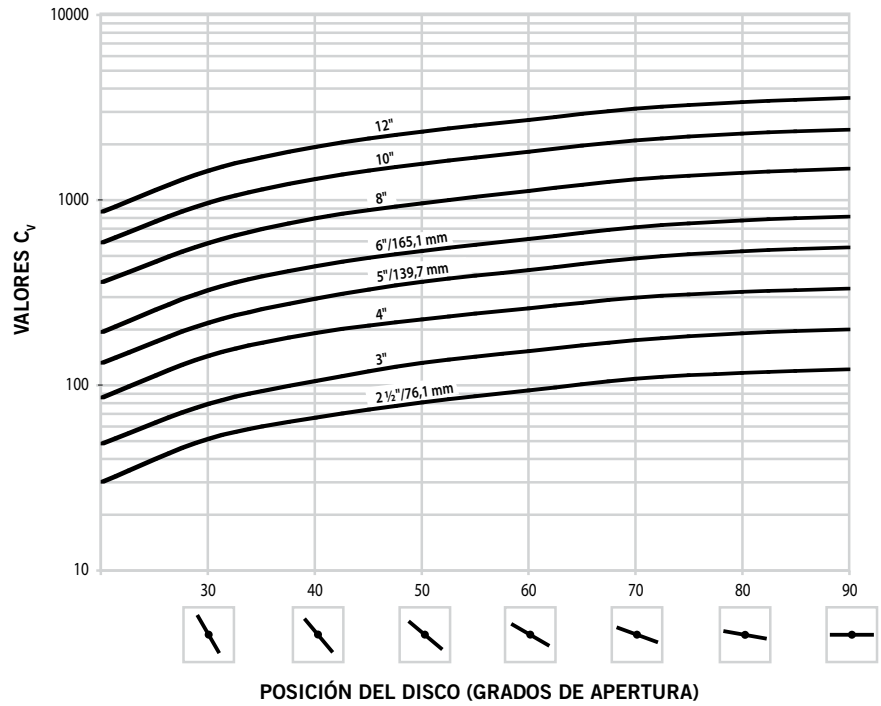
NOTA: Si ubica las válvulas de retención demasiado cerca de puntos en que se origina un flujo inestable reducirá la vida útil de la válvula y dañará potencialmente el sistema. Para extender la vida útil de las válvulas, estas deberían instalarse a distancia razonable aguas abajo de bombas, codos, expansores, reductores u otros dispositivos similares. Según las prácticas razonables de tendido de tuberías, se debe considerar un mínimo de cinco (5) veces el diámetro de la tubería para el uso general. Las distancias entre tres (3) y cinco (5) veces el diámetro son admisibles, siempre que la velocidad del flujo sea inferior a 8 pies/2,5 m por segundo (2,4 m/s). Las distancias inferiores a tres (3) diámetros no se recomiendan y anularán la garantía Victaulic.



Conjunto de válvula de triple servicio

RENDIMIENTO

Combinación de válvula mariposa/de retención para triple servicio
 Coeficientes de flujo – C_v

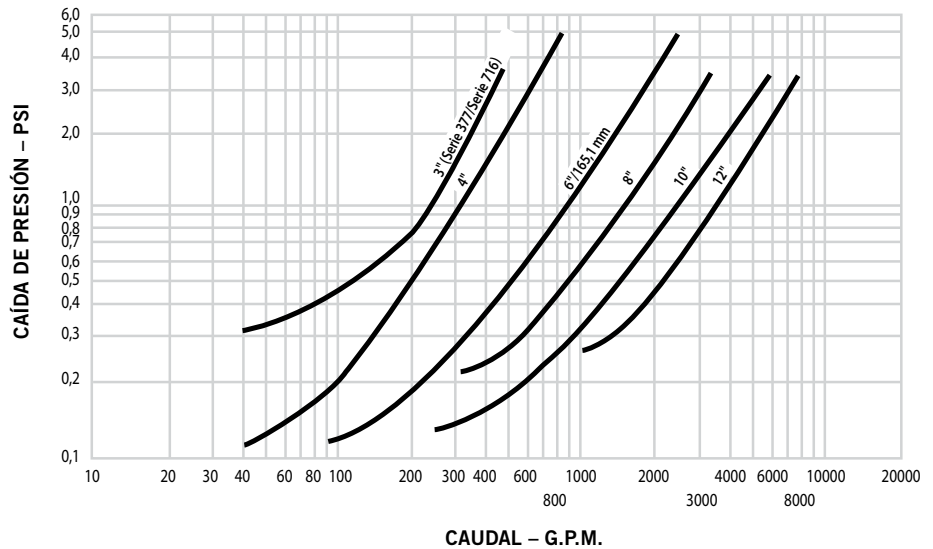


Conjunto de válvula de triple servicio

RENDIMIENTO

Combinación de válvula de cierre/retención para triple servicio

NOTE: Si ubica las válvulas de retención demasiado cerca de puntos en que se origina un flujo inestable reducirá la vida útil de la válvula y dañará potencialmente el sistema. Para extender la vida útil de las válvulas, estas deberían instalarse a distancia razonable aguas abajo de bombas, codos, expansores, reductores u otros dispositivos similares. Según las prácticas razonables de tendido de tuberías, se debe considerar un mínimo de cinco (5) veces el diámetro de la tubería para el uso general. Las distancias entre tres (3) y cinco (5) veces el diámetro son admisibles, siempre que la velocidad del flujo sea inferior a 8 pies/2,5 m por segundo (2,4m/s). Las distancias inferiores a tres (3) diámetros no se recomiendan y anularán la garantía Victaulic.



Conjunto de válvula de triple servicio

CONSIDERACIONES IMPORTANTES PARA LA INSTALACIÓN

Para instalar una válvula de mariposa Victaulic de triple servicio en un sistema de tuberías, siga las instrucciones incluidas con el acople. Vea las aplicaciones y limitaciones en las notas siguientes.



NO INSTALE VÁLVULAS MARIPOSA EN EL SISTEMA CUANDO EL DISCO ESTÉ EN POSICIÓN COMPLETAMENTE ABIERTA.

Cuando se usan válvulas para regulación del caudal, Victaulic recomienda posicionar el disco o el tapón a no menos de 30 grados de apertura. Para obtener mejores resultados, la apertura del disco o del tapón debería ser de entre 30 y 70 grados. Las altas velocidades dentro de la tubería y/o la regulación con la apertura del disco o el tapón a menos de 30 grados pueden generar ruidos, vibraciones, cavitación, erosión grave y/o pérdida de control. Si desea más detalles sobre la regulación de caudal, consulte con Victaulic.

Victaulic recomienda limitar las velocidades de flujo para servicios de agua hasta 20 pies/segundo/ 6,1 metros/segundo. Cuando se necesiten velocidades de flujo mayores, consulte con Victaulic. Cuando se transporten otros fluidos en lugar de agua, consulte con Victaulic.

Triple servicio con válvula mariposa

Las válvulas de mariposa Victaulic están diseñadas con extremos ranurados para utilizarlas con acoplamiento para tubería ranurada. Si se requieren conexiones para brida, vea las notas siguientes sobre las restricciones del adaptador Vic-Flange.

- Los adaptadores Vic-Flange Estilo 741 se pueden usar con todos los tamaños de válvulas mariposa MasterSeal Vic-300.
- Los adaptadores Vic-Flange Style 743 no se pueden usar con válvulas mariposa MasterSeal Vic-300. Para ello se necesita un adaptador de ranura a brida ANSI Clase 300 N° 46.

Triple servicio con válvula de cierre

Las válvulas Vic-Plug están diseñadas con extremos ranurados radiales rígidos para utilizarlas con acoples Victaulic Estilo 31 con dimensiones AWWA o acoples de transición Estilo 307 IPS/AWWA. Si se requieren conexiones de brida, consulte las notas siguientes sobre las limitaciones del adaptador Vic-Flange.

- Los adaptadores Vic-Flange Estilo 341 se pueden utilizar con válvulas Vic-Plug de todos los tamaños para conexiones de brida Clase ANSI de 125/150 lb.

Conjunto de válvula de triple servicio

INSTALACIÓN

Se recomienda consultar el Manual de Instalación en Campo Victaulic I-100 correspondiente al producto. Se incluyen manuales con cada envío de productos Victaulic suministra datos completos sobre instalación y montaje, disponibles también en formato PDF en nuestro sitio web en www.victaulic.com.

GARANTÍA

Consulte la sección Garantía de la Lista de Precios o contacte Victaulic para más información.

NOTA

Este producto debe ser fabricado por Victaulic o según las especificaciones de Victaulic. Todos los productos deben instalarse conforme a las instrucciones de instalación y montaje de Victaulic. Victaulic se reserva el derecho de cambiar las especificaciones, diseño y equipamiento estándar de los productos sin previo aviso y sin incurrir obligaciones.

Si desea obtener información completa de contacto, visite www.victaulic.com

08.09-SPAL 1448 REV I ACTUALIZADO A 2/2009

VICTAULIC ES UNA MARCA REGISTRADA DE VICTAULIC COMPANY. © 2013 VICTAULIC COMPANY. TODOS LOS DERECHOS RESERVADOS.

08.09-SPAL

