



Leva a 10 posizioni



Leva a bloccaggio manuale



Riduttore meccanico

1.0 DESCRIZIONE DEL PRODOTTO

Dimensioni disponibili

- 2 – 12"/DN50 – DN300

Pressione di esercizio massima

- Adatto a pressioni dal vuoto spinto (29.9 in Hg/760 mm Hg) fino a 300 psi/2100 kPa/21 bar
- Pressione di esercizio piena per servizio bidirezionale, di fine linea

NOTA

- Prima della messa in funzione, la pressione di prova può essere aumentata fino a 1 ½ volte la pressione massima di esercizio. Questo è per un test di sistema una tantum e deve essere eseguito a condizioni ambientali.

Temperature di esercizio

- Dipende dalla scelta della tenuta effettuata alla Sezione 3.0

Applicazione

- Per l'uso in sistemi di tubazioni in acciaio al carbonio, ghisa sferoidale e plastica. Quando viene utilizzato con altri materiali per tubazioni, il progettista del sistema deve confermare che i materiali utilizzati sono accettabili per l'uso con l'applicazione prevista.

NOTA

- Non raccomandato per l'uso con sistemi di tubazioni in acciaio inossidabile o rame. Per maggiori informazioni, consultare la [pubblicazione 17.45](#): Valvola a farfalla in acciaio inossidabile Victaulic Vic-300 MasterSeal™ – Serie 461 o [pubblicazione 22.14](#): Valvola a farfalla con raccordo in rame Victaulic – Serie 608N.

Opzioni di attuazione

- Flangia di fissaggio standard ISO 5211 (2 – 12"/DN50 – DN300)
- Flangia di fissaggio ISO 5211 con avvitatore a testa quadrata diagonale ISO 5211 (2 – 12"/DN50 – DN300)
- Leva a 10 posizioni (2 – 6"/DN50 – DN150)
 - Servizio infinitamente variabile con Memory Stop; lucchettabile
- Leva di blocco (8 – 12"/DN200 – DN300)
 - Servizio infinitamente variabile con Memory Stop; lucchettabile
- Riduttore meccanico (2 – 12"/DN50 – DN300)
- Estensione del collo aggiuntiva da 2"/50 mm disponibile se si richiede un isolamento superiore a 2"/50 mm (2 – 8"/DN50 – DN200)
- Prolunga albero di entrata con manopola lunghezza 4 ½"/120 mm (2 – 8"/DN50 – DN200)
- Prolunga albero di entrata con manopola lunghezza 3 ½"/90 mm (10 – 12"/DN250 – DN300)

PER L'INSTALLAZIONE, LA MANUTENZIONE O L'ASSISTENZA, FARE SEMPRE RIFERIMENTO ALLE NOTIFICHE RIPORTATE AL TERMINE DI QUESTO DOCUMENTO.

2.0 CERTIFICATION/LISTINGS



La Serie 761 disponibile nelle misure 76,1 mm, 88,9 mm, 114,3 mm, 165,1 mm, 168,3 mm, 219,1 mm e 273,0 mm dispone dell'approvazione CCC.

La struttura e le prestazioni della valvola soddisfano ampiamente i requisiti MSS-SP-67.

Conforme a livelli di perdite A secondo le norme EN 12266-1, EN 1074-1, EN 1074-2 e ISO 5208 per quanto riguarda la chiusura/sede.

3.0 SPECIFICHE – MATERIALE

Valvola a farfalla Vic-300 MasterSeal™ Serie 761

Corpo: Ghisa sferoidale conforme allo standard ASTM A536, grado 65-45-12.

Faccia terminale, 2 – 6"/DN50 – DN150: Ghisa sferoidale conforme allo standard ASTM A536, grado 65-45-12.

Piastra di ritegno tenuta, 8 – 12"/DN200 – DN300: Ghisa sferoidale conforme allo standard ASTM A536, grado 65-45-12.

Rivestimento: Rivestimento nero.

Disco: (specificare la scelta)

- Standard: Ghisa sferoidale conforme allo standard ASTM A536, grado 65-45-12, con rivestimento in nichel non elettrolitico conforme allo standard ASTM B733.
- Opzionale: Acciaio inossidabile conforme alla norma ASTM A351 grado CF8M.
- Opzionale: 2 – 6"/DN50 – solo DN150 – bronzo alluminio, grado C95500.

Sede: (specificare la scelta)

Victaulic EPDM

EPDM (codice colore verde). Intervallo temperatura da -30 °F a +230 °F/-34 °C da +110 °C. NON RACCOMANDATA CON IMPIANTI UTILIZZANTI PRODOTTI A BASE PETROLIFERA O VAPORE.

Nitrile Victaulic

Nitrile (codice colore strisce arancioni). Intervallo temperatura da -30 °F a +230 °F/-34 °C da +110 °C. Non compatibile con utenze per acqua calda con temperature superiori a +150 °F/+66 °C o per acqua calda secca con temperature superiori a +140 °F/+60 °C. NON RACCOMANDATA CON IMPIANTI UTILIZZANTI PRODOTTI A BASE PETROLIFERA O VAPORE.

Victaulic Fluoroelastomero

Fluoroelastomero (Codice colore blu). Intervallo di temperatura: da -30° F a +230 °F/da -7 °C a +149 °C. NON RACCOMANDATO PER I SERVIZI A VAPORE.

Stelo:

- Standard: Acciaio inossidabile 416 conforme allo standard ASTM A582.
- Opzionale:¹ 17-4PH acciaio inossidabile conforme ad ASTM A564.

Cartuccia della tenuta dello stelo:

- Standard: Ottone C36000.
- Opzionale:¹ 17-4PH acciaio inossidabile conforme ad ASTM A564.

¹ Contattare Victaulic per possibili combinazioni di materiali disponibili.

3.0 SPECIFICHE – MATERIALE (CONTINUA)

Cuscinetti: Fibra di vetro e acciaio inossidabile 316 con rivestimento in TFE.

Tenuta dello stelo: Fornita nello stesso materiale della sede.

Anello di tenuta dello stelo: Acciaio al carbonio

Leva a 10 posizioni:

- Per le misure 2 – 6"/DN50 - DN150: Leva in acciaio al carbonio zincata con piastra di blocco in acciaio al carbonio zincata e dispositivi di fissaggio in acciaio al carbonio zincati, regolazione infinitamente variabile, lucchettabile, con Memory Stop. In opzione disponibile con dispositivi di fissaggio antimanomissione.

Leva a bloccaggio manuale:

- Per la misura 8"/DN200: Ghisa verniciata conforme alla norma ASTM A536, grado 65-45-12, con piastra di bloccaggio in acciaio al carbonio e dispositivi di fissaggio in acciaio al carbonio zincati.
- Per la misura 8"/DN200: Infinitamente variabile con Memory Stop e lucchettabile. In opzione disponibile con dispositivi di fissaggio antimanomissione.
- For misure 10 – 12"/DN250 – DN300: Ghisa verniciata conforme alla norma ASTM A536, grado 65-45-12, con prolunga in acciaio al carbonio e dispositivi di fissaggio in acciaio al carbonio zincati.

Riduttore meccanico (con le opzioni seguenti):

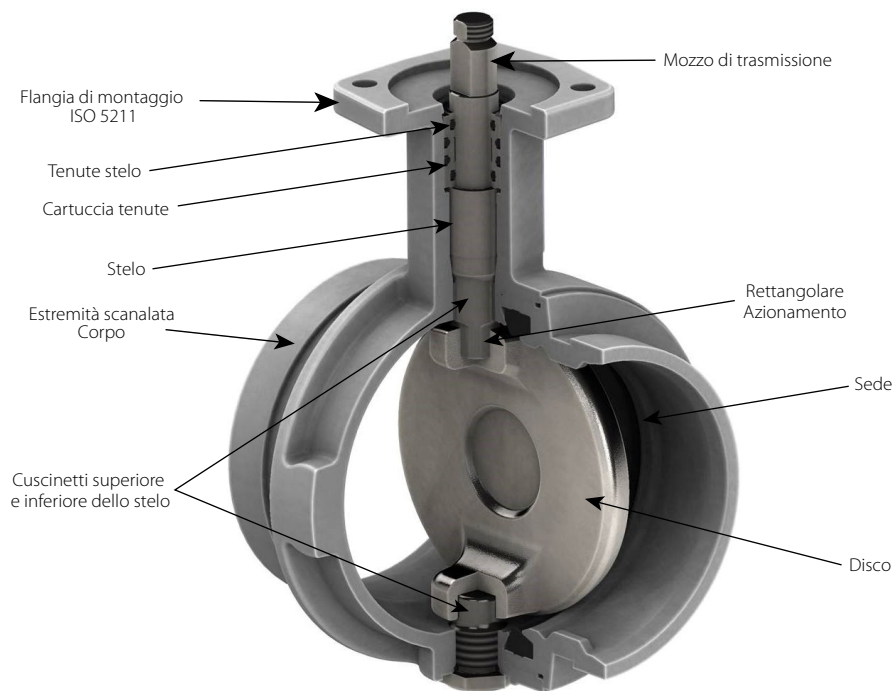
- Volantino con Memory Stop.
- Volantino con ruote a catena.
- Dado quadro da 2".
- Barriera termica.

NOTE

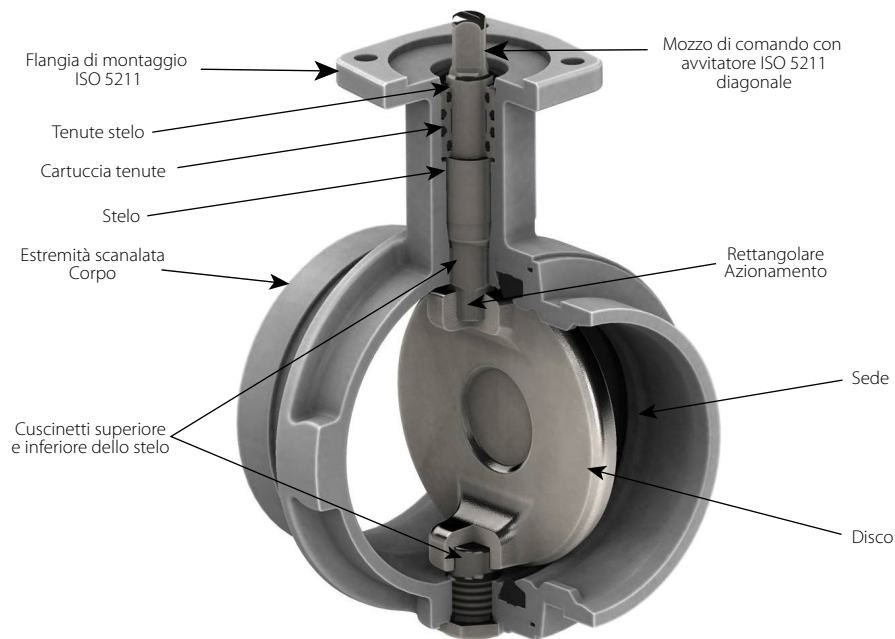
- La valvola lucchettabile si riferisce a tutte quelle valvole che possono essere chiuse con lucchetto per proteggere i dispositivi e prevenire l'uso accidentale della stessa. In combinazione con un sistema di lockout/tagout appropriato, è possibile utilizzare più chiusure a lucchetto. La valvola può essere lucchettata anche in posizione completamente aperta o chiusa.
- È anche disponibile un'opzione antimanomissione, il cui scopo è prevenire furti, vandalismo o altre attività illecite. Le maniglie e i componenti associati sono montati con dispositivi di fissaggio antimanomissione progettati per essere monouso. Ogni tentativo di manomettere il lucchetto mediante smontaggio parziale della valvola renderà molto probabilmente palese tale attività. La valvola può essere lucchettata anche in posizione completamente aperta o chiusa.
- Le prolunghe dell'albero di entrata del volantino non devono essere utilizzate con ruote a catena.

3.0 SPECIFICHE – MATERIALE (CONTINUA)

Valvola a farfalla Vic-300 MasterSeal™ Serie 761



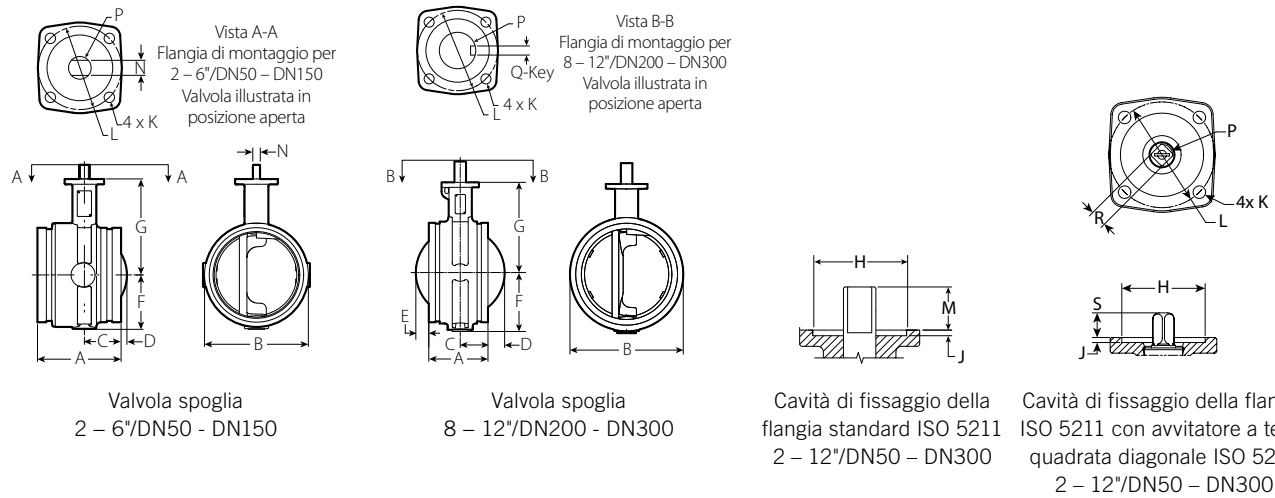
Flangia di fissaggio standard ISO 5211



Con avvitatore a testa quadrata ISO 5211 diagonale

4.0 DIMENSIONI

Valvola a farfalla Serie 761 Vic-300 MasterSeal™ – Valvola senza accessori



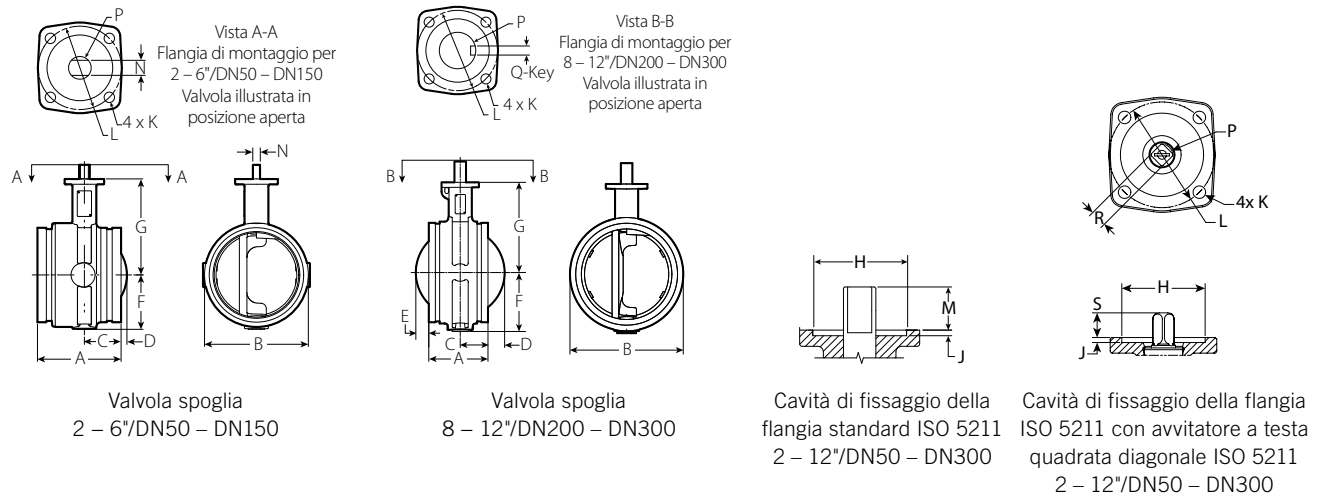
Misura		Dimensioni										Peso	Denominazione flangia ISO 5211
Nominale	Diametro esterno effettivo	A Da un'estremità all'altra	B	C	D	E	F	G	H	Q-Key	Circa (Ciascuno)		
pollici DN	pollici mm	pollici mm	pollici mm	pollici mm	pollici mm	pollici mm	pollici mm	pollici mm	pollici mm	pollici mm	pollici mm	lb kg	
2 DN50	2.375 60,3	3.21 81,5	3.25 82,6	1.44 36,6	–	–	1.81 46,0	3.81 96,8	2.17 55,2	–	–	3.5 1,6	
2 ½	2.875 73,0	3.77 95,8	4.00 101,6	1.77 45,0	–	–	2.10 53,3	4.25 108,0	2.17 55,2	–	–	5.0 2,3	
DN65	3.000 76,1	3.77 95,8	4.00 101,6	1.77 45,0	–	–	2.10 53,3	4.25 108,0	2.17 55,2	–	–	5.0 2,3	
3 DN80	3.500 88,9	3.77 95,8	4.50 114,3	1.77 45,0	–	–	2.35 59,7	4.50 114,3	2.17 55,2	–	–	6.0 2,7	
	4.250 ² 108,0	4.63 117,6	5.50 139,7	2.20 55,8	–	–	2.88 73,2	5.25 133,4	2.17 55,2	–	–	9.3 4,2	
4 DN100	4.500 114,3	4.63 117,6	5.50 139,7	2.18 55,4	–	–	2.88 73,2	5.25 133,4	2.17 55,2	–	–	9.3 4,2	
	5.250 ² 133,0	5.88 149,4	6.30 160,0	2.58 65,5	–	–	3.34 84,8	6.25 158,8	2.17 55,2	–	–	16.8 7,6	
DN125	5.500 139,7	5.88 149,4	6.30 160,0	2.58 65,5	–	–	3.34 84,8	6.25 158,8	2.17 55,2	–	–	16.8 7,6	
5	5.563 141,3	5.88 149,4	6.30 160,0	2.58 65,5	–	–	3.34 84,8	6.25 158,8	2.17 55,2	–	–	16.8 7,6	
	6.250 ² 159,0	5.88 149,4	7.30 185,4	2.58 65,5	0.42 10,6	–	3.83 97,3	6.75 171,5	2.17 55,2	–	–	20.0 9,1	
	6.500 165,1	5.88 149,4	7.30 185,4	2.58 65,5	0.42 10,6	–	3.83 97,3	6.75 171,5	2.17 55,2	–	–	20.0 9,1	
6 DN150	6.625 168,3	5.88 149,4	7.30 185,4	2.58 65,5	0.42 10,6	–	3.83 97,3	6.75 171,5	2.17 55,2	–	–	20.0 9,1	
200A ³	216,3	5.38 136,7	10.00 254,0	2.38 60,5	1.50 38,1	0.88 22,4	5.00 127,0	8.00 203,2	2.13 54,1	0.188 4,78 x 22,35	–	34.0 15,4	
8 DN200	8.625 219,1	5.33 135,4	10.00 254,0	2.33 59,2	1.47 37,4	0.80 20,3	5.00 127,0	8.00 203,2	2.17 55,2	0.188 4,78 x 22,35	–	34.3 15,6	
250A ³	267,4	7.88 200,2	12.25 311,2	3.00 76,2	1.88 47,8	0.00 0,0	6.38 162,1	9.75 247,7	2.75 69,9	0.312 x 1.88 7,92 x 47,75	–	76.1 34,5	
10 DN250	10.750 273,0	6.40 162,6	12.25 311,2	3.00 76,2	1.81 45,9	1.41 35,8	6.13 155,7	9.75 247,7	2.76 70,1	0.312 x 1.88 7,92 x 47,75	–	72.0 32,7	
300A ³	318,5	7.88 200,2	14.25 362,0	3.00 76,2	2.88 73	0.88 22,4	7.38 187,5	10.75 273,1	2.75 69,9	0.312 x 1.88 7,92 x 47,75	–	93.6 42,5	
12 DN300	12.750 323,9	6.50 165,1	14.25 362,0	3.00 76,2	2.80 71,0	2.30 58,4	7.13 181,1	10.75 273,1	2.76 70,1	0.312 x 1.88 7,92 x 47,75	–	88.0 39,9	

² Per informazioni sulla disponibilità, contattare Victaulic.

³ Dimensioni Japanese Industrial Standard (JIS).

4.0 DIMENSIONI (CONTINUA)

Valvola a farfalla Serie 761 Vic-300 MasterSeal™ – Valvola senza accessori



Misura		Dimensioni									Peso		Denominazione flangia ISO 5211
Nominale	Diametro esterno effettivo	J	K	L	M	N	P	R ⁴	S	Q-Key	Circa (Ciascuno)		
pollici DN	pollici mm	pollici mm	pollici mm	pollici mm	pollici mm	pollici mm	pollici mm	pollici mm	pollici mm	pollici mm	lb kg		
2 DN50	2.375 60,3	0.13 3,3	0.34 8,6	2.756 70,0	0.94 23,9	0.32 8,0	0.43 11,0	0.35 9,0	0.48 12,2	– –	3.5 1,6	F07	
2 ½	2.875 73,0	0.13 3,3	0.34 8,6	2.756 70,0	0.94 23,9	0.32 8,0	0.43 11,0	0.35 9,0	0.48 12,2	– –	5.0 2,3	F07	
DN65	3.000 76,1	0.13 3,3	0.34 8,6	2.756 70,0	0.94 23,9	0.32 8,0	0.43 11,0	0.35 9,0	0.48 12,2	– –	5.0 2,3	F07	
3 DN80	3.500 88,9	0.13 3,3	0.34 8,6	2.756 70,0	0.94 23,9	0.32 8,0	0.43 11,0	0.35 9,0	0.48 12,2	– –	6.0 2,7	F07	
	4.250 ² 108,0	0.13 3,3	0.34 8,6	2.756 70,0	0.94 23,9	0.43 11,0	0.59 15,0	0.43 11,0	0.61 15,5	– –	9.3 4,2	F07	
4 DN100	4.500 114,3	0.13 3,3	0.34 8,6	2.756 70,0	0.94 23,9	0.43 11,0	0.59 15,0	0.43 11,0	0.61 15,5	– –	9.3 4,2	F07	
	5.250 ² 133,0	0.13 3,3	0.34 8,6	2.756 70,0	1.07 27,2	0.50 12,7	0.75 19,1	0.55 14,0	0.89 22,6	– –	16.8 7,6	F07	
DN125	5.500 139,7	0.13 3,3	0.34 8,6	2.756 70,0	1.07 27,2	0.50 12,7	0.75 19,1	0.55 14,0	0.89 22,6	– –	16.8 7,6	F07	
5	5.563 141,3	0.13 3,3	0.34 8,6	2.756 70,0	1.07 27,2	0.50 12,7	0.75 19,1	0.55 14,0	0.89 22,6	– –	16.8 7,6	F07	
	6.250 ² 159,0	0.13 3,3	0.34 8,6	2.756 70,0	1.07 27,2	0.50 12,7	0.75 19,1	0.55 14,0	0.89 22,6	– –	20.0 9,1	F07	
	6.500 165,1	0.13 3,3	0.34 8,6	2.756 70,0	1.07 27,2	0.50 12,7	0.75 19,1	0.55 14,0	0.89 22,6	– –	20.0 9,1	F07	
6 DN150	6.625 168,3	0.13 3,3	0.34 8,6	2.756 70,0	1.07 27,2	0.50 12,7	0.75 19,1	0.55 14,0	0.89 22,6	– –	20.0 9,1	F07	
200A ³	216,3	0.13 3,3	0.38 9,7	2.75 69,9	1.25 31,8	–	0.88 22,2	–	–	0.188 4,78 x 22,35	34.0 15,4	F07	
8 DN200	8.625 219,1	0.13 3,3	0.34 8,6	2.756 70,0	1.16 29,5	–	0.88 22,2	0.67 17,0	1.15 29,2	0.188 4,78 x 22,35	34.3 15,6	F07	
250A ³	267,4	0.13 3,3	0.50 12,7	4.00 101,6	2.25 57,2	–	1.25 31,8	–	–	0.312 x 1.88 7,92 x 47,75	76.1 34,5	F10	
10 DN250	10.750 273,0	0.13 3,3	0.43 11,0	4.016 102,0	2.25 57,2	–	1.25 31,8	0.87 22,0	1.32 33,5	0.312 x 1.88 7,92 x 47,75	72.0 32,7	F10	
300A ³	318,5	0.13 3,3	0.50 12,7	4.00 101,6	2.25 57,2	–	1.25 31,8	–	–	0.312 x 1.88 7,92 x 47,75	93.6 42,5	F10	
12 DN300	12.750 323,9	0.13 3,3	0.43 11,0	4.016 102,0	2.24 56,9	–	1.25 31,8	0.87 22,0	1.31 33,3	0.312 x 1.88 7,92 x 47,75	88.0 39,9	F10	

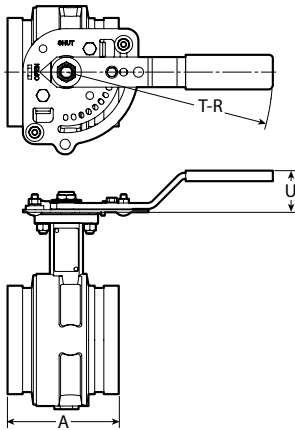
² Per informazioni sulla disponibilità, contattare Victaulic.

³ Dimensioni Japanese Industrial Standard (JIS).

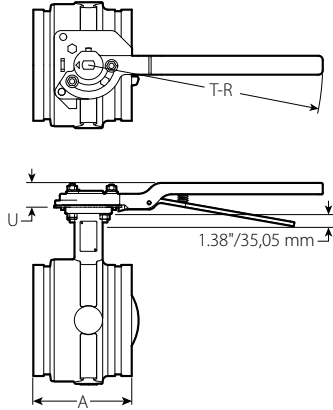
⁴ L'avvitatore a testa quadrata diagonale segue un accoppiamento C11.

4.1 DIMENSIONI

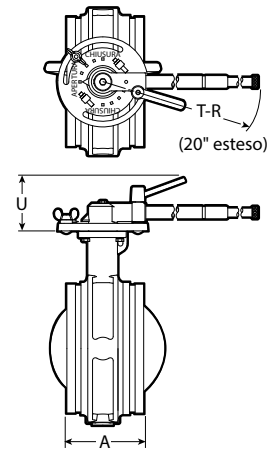
Valvola a farfalla Serie 761 Vic-300 MasterSeal™ con leva



Leva a 10 posizioni con Memory Stop
2 – 6"/DN50 – DN150



Leva di blocco con Memory Stop
8"/DN200



Leva di blocco con Memory Stop
10 – 12"/DN250 – DN300

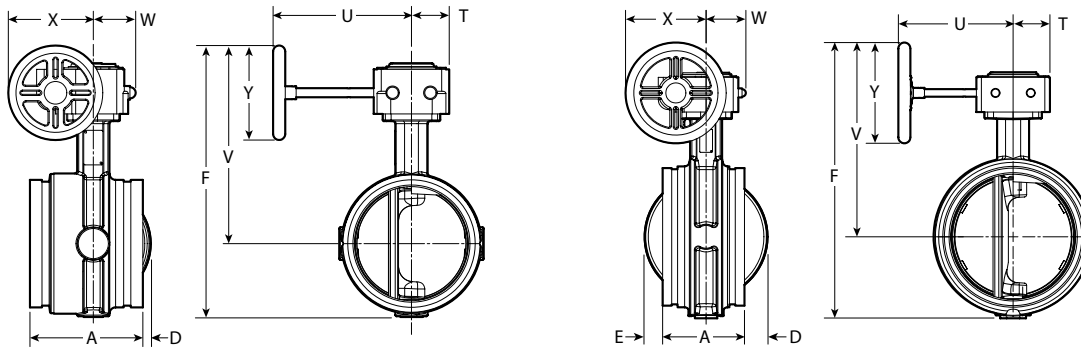
Misura		Dimensioni			Peso
Nominale	Diametro esterno effettivo	A Da un'estremità all'altra	T-R	U	Approssimativo (Ciascuno)
pollici DN	pollici mm	pollici mm	pollici mm	pollici mm	lb kg
2 DN50	2.375 60,3	3.21 81,5	7.00 177,8	1.57 39,9	6.0 2,7
2 ½	2.875 73,0	3.77 95,8	7.00 177,8	1.57 39,9	7.5 3,4
DN65	3.000 76,1	3.77 95,8	7.00 177,8	1.57 39,9	7.5 3,4
3 DN80	3.500 88,9	3.77 95,8	7.00 177,8	1.57 39,9	8.5 3,9
	4.250 ² 108,0	4.63 117,6	8.50 215,9	1.64 41,7	11.8 5,4
4 DN100	4.500 114,3	4.63 117,6	8.50 215,9	1.64 41,7	11.8 5,4
	5.250 ² 133,0	5.88 149,4	12.00 304,8	1.64 41,7	20.0 9,1
DN125	5.500 139,7	5.88 149,4	12.00 304,8	1.64 41,7	20.0 9,1
5	5.563 141,3	5.88 149,4	12.00 304,8	1.64 41,7	20.0 9,1
	6.250 ² 159,0	5.88 149,4	12.00 304,8	1.64 41,7	23.2 10,5
	6.500 165,1	5.88 149,4	12.00 304,8	1.64 41,7	23.2 10,5
6 DN150	6.625 168,3	5.88 149,4	12.00 304,8	1.63 41,4	23.2 10,5
200A ³	216,3	5.38 136,7	14.00 355,6	1.50 38,1	37.5 17,0
8 DN200	8.625 219,1	5.33 135,4	14.00 355,6	1.51 38,4	37.5 17,0
250A ³	267,4	7.88 200	11.63 295,4	4.50 114,3	88.1 40,0
10 DN250	10.750 273,0	6.40 162,6	11.66 296,2	4.50 114,30	84.0 38,1
300A ³	318,5	7.88 200	11.63 295,4	4.50 114,3	105.6 47,9
12 DN300	12.750 323,9	6.50 165,1	11.66 296,2	4.50 114,3	100.0 45,4

² Per informazioni sulla disponibilità, contattare Victaulic.

³ Dimensioni Japanese Industrial Standard (JIS).

4.2 DIMENSIONI

Valvola a farfalla Serie 761 Vic-300 MasterSeal™ - Con riduttore meccanico



Riduttore meccanico
2 – 6"/DN50 – DN150

Riduttore meccanico
8 – 12"/DN200 – DN300

Misura		Dimensioni										Peso	
Nominale	Diametro esterno effettivo	A Da un'estremità all'altra	D	E	F	T	U	V	W	X	Y	Approssimativo (Ciascuno)	
pollici DN	pollici mm	pollici mm	pollici mm	pollici mm	pollici mm	pollici mm	pollici mm	pollici mm	pollici mm	pollici mm	pollici mm	lb	kg
2 DN50	2.375 60,3	3.21 81,5	- -	- -	8.65 219,7	1.57 40,0	4.76 121,0	6.84 173,8	1.89 48,0	3.64 92,5	3.9 100,0	6.0 2,7	
2 ½	2.875 73,0	3.77 95,8	- -	- -	9.38 238,3	1.57 40,0	4.76 121,0	7.28 185,0	1.89 48,0	3.64 92,5	3.9 100,0	7.5 3,4	
DN65	3.000 76,1	3.77 95,8	- -	- -	9.38 238,3	1.57 40,0	4.76 121,0	7.28 185,0	1.89 48,0	3.64 92,5	3.9 100,0	7.5 3,4	
3 DN80	3.500 88,9	3.77 95,8	- -	- -	9.88 251	1.57 40,0	4.76 121,0	7.53 191,3	1.89 48,0	3.64 92,5	3.9 100,0	8.5 3,9	
4 DN100	4.500 114,3	4.63 117,6	- -	- -	11.16 283,5	1.57 40,0	4.76 121,0	8.28 210,4	1.89 48,0	3.64 92,5	3.9 100,0	11.8 5,4	
DN125	5.500 139,7	5.88 149,4	- -	- -	13.15 334,1	1.97 50,0	7.20 183,0	9.81 249,3	2.20 56,0	4.43 112,5	4.9 125,0	20.8 9,4	
5	5.563 141,3	5.88 149,4	- -	- -	13.15 334,1	1.97 50,0	7.20 183,0	9.81 249,3	2.20 56,0	4.43 112,5	4.9 125,0	20.8 9,4	
	6.500 165,1	5.88 149,4	0.41 10,5	- -	14.14 359,2	1.97 50,0	7.20 183,0	10.31 262,0	2.20 56,0	4.43 112,5	4.9 125,0	24.0 10,9	
6 DN150	6.625 168,3	5.88 149,4	0.41 10,5	- -	14.14 359,2	1.97 50,0	7.20 183,0	10.31 261,9	2.28 57,9	4.43 112,5	4.9 125,0	24.0 10,9	
200A ³	216,3	5.38 136,5	1.50 38,1	0.88 22,4	16.75 425,5	2.00 50,8	7.25 184,2	11.63 295,0	2.25 57,2	4.38 111,3	5.00 127,0	36.6 16,6	
8 DN200	8.625 219,1	5.33 135,4	1.47 37,4	0.8 20,4	16.63 422,5	1.97 50,0	7.20 183,0	11.56 293,7	2.20 56,0	4.43 112,5	4.9 125,0	38.3 17,4	
250A ³	267,4	7.88 200,2	1.88 47,8	0.00 0,0	21.63 549,4	2.88 73,2	9.00 228,6	15.25 387,4	3.13 79,5	6.38 162	7.88 200,2	73.6 33,4	
10 DN250	10.750 273,0	6.40 162,6	1.81 45,9	1.41 35,7	21.55 547,4	2.87 73,0	8.98 228,0	15.18 385,7	3.11 79,0	6.30 160,0	7.9 200,0	81.5 39,0	
300A ³	318,5	7.88 200,2	2.88 73,2	0.88 22,4	23.63 600,2	2.88 73,2	9.00 228,6	16.25 413,0	3.13 79,5	6.38 162	7.88 200,2	90.4 41,0	
12 DN300	12.750 323,9	6.50 165,1	2.79 70,9	2.29 58,3	23.54 598	2.87 73,0	8.98 228,0	16.18 411,1	3.11 79,0	6.30 160,0	7.9 200,0	97.5 44,2	

³ Dimensioni Japanese Industrial Standard (JIS).

4.3 DIMENSIONI

Accessori

Ruote a catena

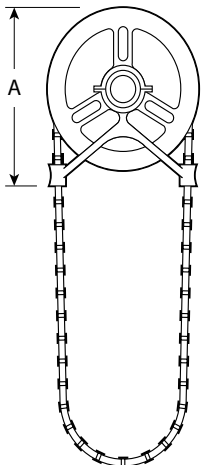
Le ruote a catena sono montate sui volantini dei riduttori meccanici. La Corona pignone e i bracci di guida sono in alluminio fuso. La catena è di tipo in acciaio zincato senza saldature con maglie di tipo "lock link".

PROCEDURA DI ORDINAZIONE:

Specificare il tipo di valvola e il riduttore in base al sistema di numerazione delle valvole mostrato a pagina 14.

Indicare sempre la lunghezza della catena richiesta.

Per ulteriori informazioni sull'isolamento ed sul dispositivo di bloccaggio, contattare Victaulic. Le prolunghe dell'albero di entrata del volantino non devono essere utilizzate con ruote a catena.



Ruota a catena e guida
con kit cavo di
sicurezza

Misura Nominale pollici DN	Pignone pollici	Dim. comm. catena	Ruota catena (diametro) pollici mm	Dimensioni	Peso
				A pollici mm	Circa (ciascuno) lb kg
2 – 4 DN50 – DN100	0	2	4.00 102	4.63 118	2.0 0,9
5 – 8 DN200	1	1/0	5.75 146	6.38 162	4.0 1,8
10 – 12 DN250 – DN300	2	1/0	9.00 229	10.50 267	10.0 4,5

5.0 PRESTAZIONI

Valvola a farfalla Vic-300 MasterSeal™ Serie 761

I valori Cv/Kv per il flusso d'acqua a +60°F/+16°C con varie posizioni del disco sono mostrati nella tabella in basso.

Formule per valori Cv/Kv:

$$\Delta P = \frac{Q^2}{C_v^2}$$

$$Q = C_v \times \sqrt{\Delta P}$$

Dove:

Q = Portata (GPM)

ΔP = Perdita di carico (psi)

C_v = Coefficiente di flusso

$$\Delta P = \frac{Q^2}{K_v^2}$$

$$Q = K_v \times \sqrt{\Delta P}$$

Dove:

Q = Portata (m³/ora)

ΔP = Perdita di carico (bar)

K_v = Coefficiente di flusso

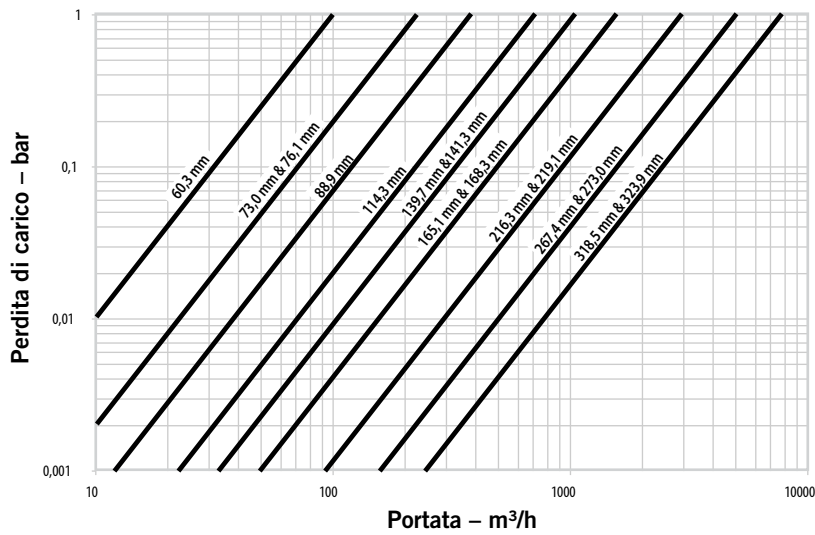
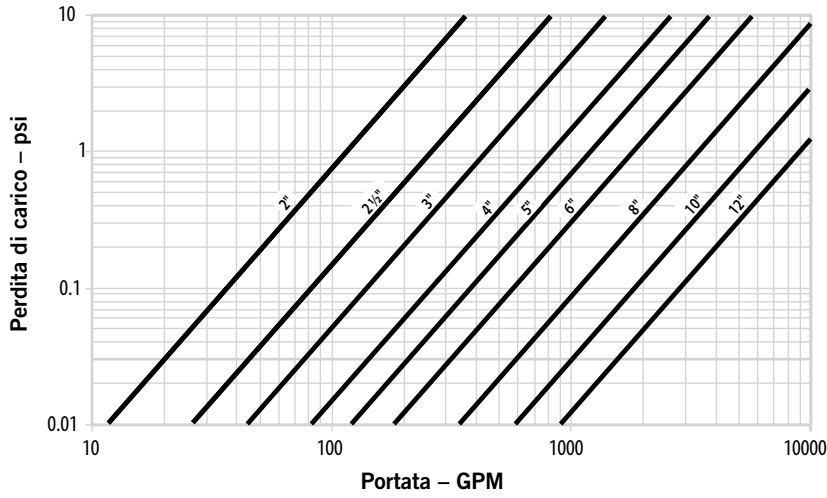
Misura		Cv	Kv
Nominale pollici DN	Diametro esterno effettivo pollici mm	(Completamente aperto)	(tutta aperta)
2 DN50	2.375 60,3	115	99
2 ½	2.875 73,0	260	224
DN65	3.000 76,1	260	224
3 DN80	3.500 88,9	440	379
	4.250 108,0	820	707
4 DN100	4.500 114,3	820	707
	5.250 133,0	1200	1034
DN125	5.500 139,7	1200	1034
5	5.563 141,3	1200	1034
	6.250 159,0	1800	1552
	6.500 165,1	1800	1552
6 DN150	6.625 168,3	1800	1552
200A ³	216,3	3400	2931
8 DN200	8.625 219,1	3400	2931
250A ³	267,4	5800	5000
10 DN250	10.750 273,0	5800	5000
300A ³	318,5	9000	7758
12 DN300	12.750 323,9	9000	7758

³ Dimensioni Japanese Industrial Standard (JIS).

5.0 PRESTAZIONI (CONTINUA)

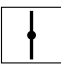





Valvola a farfalla Vic-300 MasterSeal™ Serie 761

Caratteristiche di flusso



5.0 PRESTAZIONI (CONTINUA)

Valvola a farfalla Vic-300 MasterSeal™ Serie 761

Misura		Coefficienti di portata – Cv/Kv											
		Posizione disco (gradi di apertura)											
Nominale pollici DN	Diametro esterno effettivo pollici mm	90		70		60		50		40		30	
													
		Cv	Kv	Cv	Kv	Cv	Kv	Cv	Kv	Cv	Kv	Cv	Kv
2 DN50	2.375 60,3	115	99	60	52	36	31	23	20	14	12	7	6
2 ½	2.875 73,0	260	224	140	121	80	69	50	43	30	26	16	14
DN65	3.000 76,1	260	224	140	121	80	69	50	43	30	26	16	14
3 DN80	3.500 88,9	440	379	230	198	140	121	90	78	50	43	26	22
	4.250 108,0	820	707	430	371	250	216	160	138	100	86	50	43
4 DN100	4.500 114,3	820	707	430	371	250	216	160	138	100	86	50	43
	5.250 133,0	1200	1034	620	534	370	319	240	207	140	121	70	60
DN125	5.500 139,7	1200	1034	620	534	370	319	240	207	140	121	70	60
5	5.563 141,3	1200	1034	620	534	370	319	240	207	140	121	70	60
	6.250 159,0	1800	1552	940	810	560	483	360	310	220	190	110	95
	6.500 165,1	1800	1552	940	810	560	483	360	310	220	190	110	95
6 DN150	6.625 168,3	1800	1552	940	810	560	483	360	310	220	190	110	95
200A ³	216,3	3400	2931	1770	1526	1050	905	670	578	410	353	200	172
8 DN200	8.625 219,1	3400	2931	1770	1526	1050	905	670	578	410	353	200	172
250A ³	267,4	5800	5000	3020	2603	1800	1552	1150	991	700	603	350	302
10 DN250	10.750 273,0	5800	5000	3020	2603	1800	1552	1150	991	700	603	350	302
300A ³	318,5	9000	7758	4680	4034	2790	2405	1780	1534	1080	931	540	465
12 DN300	12.750 323,9	9000	7758	4680	4034	2790	2405	1780	1534	1080	931	540	465

³ Dimensioni Japanese Industrial Standard (JIS).

5.1 PRESTAZIONI

Valvola a farfalla Serie 761 Vic-300 MasterSeal™

Requisiti di serraggio

Misura		Coppia – Pollici-libbra/Newton metri					
Nominale pollici mm	Diametro esterno effettivo pollici mm	Pressione differenziale – psi/bar					
		50/3	100/7	150/10	200/14	232/16	300/21
2 DN50	2.375 60,3	53 6	65 7	78 9	90 10	100 11	115 13
2 ½	2.875 73,0	100 11	120 14	140 16	160 18	170 19	200 23
DN65	3.000 76,1	100 11	120 14	140 16	160 18	170 19	200 23
3 DN80	3.500 88,9	150 17	170 19	190 22	210 24	230 26	260 29
	4.250 108,0	220 25	250 28	280 32	310 35	330 37	370 42
4 DN100	4.500 114,3	220 25	250 28	280 32	310 35	330 37	370 42
	5.250 133,0	340 38	390 44	450 51	500 57	530 60	600 68
DN125	5.500 139,7	340 38	390 44	450 51	500 57	530 60	600 68
5	5.563 141,3	340 38	390 44	450 51	500 57	530 60	600 68
	6.250 159,0	410 46	470 53	540 61	600 68	640 72	730 83
	6.500 165,1	410 46	470 53	540 61	600 68	640 72	730 83
6 DN150	6.625 168,3	410 46	470 53	540 61	600 68	640 72	730 83
200A ³	216,3	540 61	680 77	820 93	950 107	1040 118	1230 139
8 DN200	8.625 219,1	540 61	680 77	820 93	950 107	1040 118	1230 139
250A ³	267,4	1610 182	1920 217	2230 252	2530 286	2730 308	3150 356
10 DN250	10.750 273,0	1610 182	1920 217	2230 252	2530 286	2730 308	3150 356
300A ³	318,5	2720 307	2880 325	3040 344	3190 360	3290 372	3510 397
12 DN300	12.750 323,9	2720 307	2880 325	3040 344	3190 360	3290 372	3510 397

³ Dimensioni Japanese Industrial Standard (JIS).

Fonte:

Questi valori di coppia sono il risultato di test condotti con valvole in acqua a temperatura ambiente con tenute in EPDM. Per altre condizioni di funzionamento e altri materiali, utilizzare un fattore di servizio adatto.

Fattori di coppia:

Tutti i valori di coppia indicati si riferiscono a condizioni di utilizzo normali (ossia: valvola utilizzata almeno una volta ogni tre mesi, corrosione del disco minima, fluido utilizzato pulito e di tipo non abrasivo, effetti chimici sugli elastomeri minimi).

Fattori di coppia tipici del fluido comunemente utilizzati nel settore:

Acqua: 1.0; servizio lubrificato: 0.8; gas secchi: È possibile selezionare tenute della sede "T" in nitrile, lubrificate, specifiche per gas secchi, se richiesto dalle caratteristiche chimiche. Vedere il fattore di coppia del materiale riportato in basso.

Fattori di coppia del materiale:

EPDM = 1.0; Fluoroelastomero = 1.2; Nitrile = 0.8

Fattore di ciclo:

In genere la coppia della valvola è direttamente proporzionale all'aumentare dei cicli a cui è sottoposta la valvola, mentre la coppia in uscita dall'attuatore è inversamente proporzionale. Se si prevede che i cicli valvola totali siano superiori a 5.000, applicare un fattore di 1.5.

5.1 PRESTAZIONI (CONTINUA)

Fattore di attuazione:

Occorre tenere conto di tale fattore per una deviazione potenziale della coppia in uscita dall'attuatore dovuta a problemi legati alle prestazioni, disallineamento o influenze esterne (es. alimentazione pneumatica o elettrica). A tal fine, si può usare un fattore fino a 1.25.

Fattori di coppia combinati:

Quando si applicano più fattori di coppia, questi vengono combinati moltiplicandoli. Esempio: Per una tenuta in EPDM e un fattore di ciclo di 5.000, il fattore combinato sarà $1.0 \times (1.5) = 1.5$.

NOTE

- In certe condizioni con portata elevata, la coppia idrodinamica può superare la coppia di chiusura. Si sconsiglia l'uso di valvole a farfalla grandi in condizioni a scarico libero, come riempire una linea vuota con fluido alla massima pressione nominale.
- Per tutti gli altri servizi applicativi, contattare Victaulic.

5.2 PRESTAZIONI

Valvola a farfalla Vic-300 MasterSeal™ serie 761

Caratteristiche tecniche tipiche

Le valvole a farfalla 2 - 12"/DN50 - DN300 saranno classificate a 300 psi/2100 kPa/21 bar e saranno adatte per il servizio bidirezionale e dead-end dal vuoto completo alla pressione nominale completa. Il materiale del corpo sarà in ferro duttile con steli in acciaio inossidabile a prova di scoppio e disco in ferro duttile rivestito in nichel chimico. Il materiale della sede sarà EPDM e avrà un contatto continuo a 360° con la superficie della sede. Le tenute dello stelo sono nello stesso materiale delle sedi. Il disco risulta spostato rispetto alla linea mediana degli steli ed è collegato allo stelo senza utilizzare dispositivi o perni di fissaggio. L'estremità della valvola è scanalata. La valvola è adatta per flange di fissaggio a norma ISO, per facilitarne l'azionamento. I riduttori sono conformi alle specifiche riportate nella tabella valvole. La valvola a leva standard da 2 - 12"/DN50 - DN300 è dotata di un dispositivo di blocco infinitamente variabile e con Memory Stop. Costruttore - Victaulic - Valvola Vic-300 MasterSeal o altro tipo equivalente approvato.

Sistema di numerazione

V - 040 - 761 S E - O						
Tipo	DE effettivo pollici/mm	Dimensione Codice	Serie	Disco/Stelo	Sede	Riduttore
V	2.375/60,3	020	761	S - Ghisa sferoidale/416SS	E - EPDM	0 - Nessuno
	2.875/73,0	024		B - Bronzo alluminio/416SS	T - Nitrile autolubrificante	2 - Leva a 10 posizioni con memory stop
	3.000/76,1	761		V - Barriera termica	O - Fluoroelastomero	3 - Riduttore meccanico
	3.500/88,9	030		X - CF8M/416SS		4 - Bloccaggio leva con dispositivo antimanomissione (8"/200 mm)
	4.250/108,0	108		9 - Speciale ⁵		5 - Riduttore meccanico con memory stop
	4.500/114,3	040				6 - Riduttore meccanico con ruota a catena
	5.250/133,0	133				7 - Riduttore meccanico con arresto in memoria e ruota a catena
	5.500/139,7	139				8 - Riduttore meccanico con dado quadro a norme AWWA da 2"
	5.563/141,3	050				9 - Speciale ⁵
	6.250/159,0	159				S - Valvola nuda con avvitatore a testa quadrata ISO 5211 diagonale
	6.500/165,1	165				
	6.625/168,3	060				
	8.500/216,3	216				
	8.625/219,1	080				
	10.500/267,4	267				
10.750/273,0	100					
12.500/318,5	318					
12.750/323,9	120					

⁵ Dettagli richiesti con l'ordine.

5.3 PRESTAZIONI

Valvola a farfalla Serie 761 Vic-300 MasterSeal™

Considerazioni importanti per l'installazione

Per l'installazione delle valvole a farfalla Victaulic in un sistema di tubi, seguire le istruzioni fornite con il giunto. Fare riferimento alle note sottostanti per le applicazioni/limitazioni.

Se si utilizzano valvole a farfalla con funzioni di strozzamento, Victaulic consiglia di posizionare il disco con un'apertura non inferiore a 30 gradi. Per ottenere i migliori risultati, il disco deve avere un'apertura tra 30 e 70 gradi. Velocità elevate di flusso nei tubi e/o strozzamenti con apertura disco inferiore a 30 gradi possono provocare un aumento della rumorosità, vibrazioni, cavitazione, grave erosione della linea e/o perdita di controllo. Per maggiori informazioni sulle funzioni di strozzamento, rivolgersi a Victaulic.

Victaulic raccomanda che le velocità di flusso per il servizio idrico siano limitate a 20 piedi al secondo/6 m al secondo. Quando sono necessarie velocità di flusso più elevate, contattare Victaulic. Se si utilizzano fluidi diversi dall'acqua, contattare Victaulic.

Victaulic raccomanda di utilizzare buone pratiche di posa delle tubazioni e installazione della valvola cinque diametri di tubo a valle di sorgenti di flusso irregolari, ad esempio pompe, gomiti e valvole di regolazione. Qualora ciò non fosse possibile a causa di limitazioni di spazio, il sistema deve essere progettato aggiungendo una valvola debitamente orientata per ridurre al minimo l'impatto di una coppia e di una durata della valvola dinamiche.

Le valvole a farfalla Victaulic sono dotate di estremità scanalate, particolarmente adatte all'uso con giunti per tubi scanalati. Se è necessario utilizzare attacchi flangiati, fare riferimento alle seguenti note relative alle limitazioni dell'adattatore Vic-Flange®.

- Gli adattatori Vic-Flange tipo 741 possono essere utilizzati su valvole a farfalla serie 761 Vic®-300 MasterSeal™ di tutte le dimensioni.
- Gli adattatori 743 Vic-Flange possono essere utilizzati su valvole a farfalla serie 761 Vic®-300 MasterSeal™ di tutte le dimensioni. È necessaria una scanalatura n. 46 ANSI 300 per adattatore a flangia.



NON INSTALLARE LE VALVOLE A FARFALLA NEL SISTEMA
CON IL DISCO IN POSIZIONE COMPLETAMENTE APERTA.

6.0 NOTIFICHE

AVVERTENZA



- Leggere con attenzione tutte le istruzioni prima di installare, rimuovere, regolare o effettuare la manutenzione dei prodotti Victaulic per tubazioni.
- Depressurizzare e drenare il sistema di tubazioni prima di installare, rimuovere, regolare o effettuare la manutenzione dei prodotti Victaulic per tubazioni.
- Indossare occhiali, casco e calzature di protezione.

La mancata osservanza di queste istruzioni può causare decesso o gravi infortuni alle persone e danni materiali.

7.0 MATERIALI DI RIFERIMENTO

[17.45: Valvola a farfalla in acciaio inossidabile Victaulic Vic-300 MasterSeal – Serie 861](#)

[22.14: Valvola a farfalla con raccordo in rame Victaulic – Serie 608N](#)

[I-100: Manuale di montaggio Victaulic](#)

[I-ENDCAP: Tappo terminale Victaulic - Istruzioni di sicurezza per l'installazione](#)

[I-VIC300MS: Istruzioni per l'installazione e la manutenzione – Valvola a farfalla in acciaio al carbonio Serie 761 Vic-300 MasterSeal™](#)

Responsabilità dell'utilizzatore per la selezione e l'adeguatezza dei prodotti

Ogni utilizzatore detiene la responsabilità ultima di determinare l'adeguatezza dei prodotti Victaulic per un'applicazione finale specifica, in conformità agli standard di settore, alle specifiche di progetto e alle norme e regolamenti del settore edile applicabili, oltre che alle istruzioni e agli avvertimenti forniti da Victaulic in relazione a prestazioni, manutenzione e sicurezza. Nulla di quanto contenuto in questo o altri documenti o raccomandazioni verbali, consigli, opinioni di dipendenti Victaulic deve essere interpretato quale alterazione, variazione, sostituzione o rinuncia a disposizioni di cui alle condizioni standard, alla guida all'installazione o all'esclusione di garanzia Victaulic.

Diritti di proprietà intellettuale

Nessuna dichiarazione contenuta nel presente documento riguardante l'uso possibile o suggerito di un materiale, prodotto, servizio o design potrà essere intesa o interpretata in quanto concessione di licenza o di brevetto o di altro diritto di proprietà intellettuale di Victaulic o delle sue sussidiarie o affiliate in relazione all'uso o al design, né in quanto raccomandazione per l'uso di tale materiale, prodotto, servizio o design in violazione di qualsiasi brevetto o di altro diritto di proprietà intellettuale. I termini "Brevettato" o "Brevetto in corso di registrazione" si riferiscono a brevetti di progettazione o di utilità o richieste di brevetto per articoli e/o metodi di impiego negli Stati Uniti e/o altri Paesi.

Nota

Questo prodotto deve essere fabbricato da Victaulic o in base alle specifiche Victaulic. Tutti i prodotti vanno installati in conformità alle istruzioni di installazione/assemblaggio più recenti di Victaulic. Victaulic si riserva il diritto di modificare le specifiche dei prodotti, le caratteristiche costruttive e l'attrezzatura standard senza preavviso e senza incorrere in alcun obbligo.

Installazione

Fare sempre riferimento al manuale di installazione Victaulic o alle Istruzioni per l'installazione del prodotto che si sta installando. I manuali sono acclusi alla fornitura dei prodotti Victaulic. Contengono dati completi di installazione e di montaggio e sono disponibili in formato PDF sul sito Web www.victaulic.com.

Garanzia

Per informazioni dettagliate, consultare la sezione Garanzia del Listino Prezzi in vigore oppure contattare Victaulic.

Marchi di fabbrica

Victaulic e tutti gli altri marchi Victaulic sono marchi di fabbrica o registrati di Victaulic Company e/o delle società affiliate negli Stati Uniti e/o in altri Paesi.