



10 Konumlu Tutamak



Kol Kilidi Tutamağı



Dişli Operatörü

1.0 ÜRÜN TANIMI

Mevcut Boyutlar

- 2 – 12"/DN50 – DN300

Maksimum Çalışma Basıncı

- Tam vakum (29.9 inç Hg/760 mm Hg) ile 300 psi/2100 kPa/21 bar arası basınçlarda çalışabilir.
- Çift yönlü, bir ucu kapalı uygulamalar için tam çalışma basıncı.

NOT

- Başlatmadan önce test basıncı maksimum çalışma basıncının 1 ½ katına artırılabilir. Bu bir seferlik bir sistem testidir ve ortam koşullarında gerçekleştirilmelidir.

Çalışma Sıcaklığı

- Bölüm 3.0'teki yatak seçimine bağlıdır.

Uygulama

- Karbon çeliği, sünek demir ve plastik boru sistemlerinde kullanım içindir. Diğer boru malzemeleriyle birlikte kullanıldığında sistem tasarımcısı kullanılan malzemelerin amaçlanan uygulamada kullanım için makul olduğunu onaylamalıdır.

NOT

- Paslanmaz çelik borular veya bakır boru kullanan içilebilir su sistemlerinde kullanımı önerilmez. Bkz. [1745 numaralı yayın](#); Victaulic Vic-300 MasterSeal™ Paslanmaz Çelik Kelebek Vana – 461 Serisi veya [22.14 numaralı yayın](#); Daha fazla bilgi için bkz. Victaulic Bakır Bağlantılı Kelebek Vana – 608N Serisi.

Aktüasyon Seçenekleri

- Standart ISO 5211 montaj flanşı (2 – 12"/DN50 – DN300)
- ISO 5211 çapraz kare başlıklı tahrikli ISO 5211 montaj flanşı (2 – 12"/DN50 – DN300)
- 10 konumlu tutamak (2 – 6"/DN50 – DN150)
 - Hafızalı durma noktalı sonsuz değişken uygulama; Asma kilitli
- Kol kilidi tutamağı (8 – 12"/DN200 – DN300)
 - Hafızalı durma noktalı sonsuz değişken uygulama; Asma kilitli
- Dişli operatörü (2 – 12"/DN50 – DN300)
- 2"/50 mm'den kalın yalıtım gerekiyorsa ilave 2"/50 mm boyun uzatma (2 – 8"/DN50 – DN200)
- 4 ½"/120 mm uzunluğunda tutamak çarkı giriş şaftı uzatma (2 – 8"/DN50 – DN200)
- 3 ½"/90 mm uzunluğunda tutamak çarkı giriş şaftı uzatma (10 – 12"/DN250 – DN300)

ÜRÜN KURULUMU, BAKIMI VE DESTEĞİ İLE İLGİLİ OLARAK BU BELGENİN SONUNDA VERİLEN BİLDİRİMLERİ MUTLAKA DIKKATE ALIN.

2.0 CERTIFICATION/LISTINGS



76,1 mm, 88,9 mm, 114,3 mm, 165,1 mm, 168,3 mm, 219,1 mm ve 273,0 mm boyutu 761 Serisi, CCC onayına sahiptir.

Vana yapısı ve performansı, MSS-SP-67 gereksinimlerini karşılamakta veya geçmektedir.

EN 12266-1, EN 1074-1, EN 1074-2 ve ISO 5208 uyarınca Kapatma/Yatak Kaçak Oranı A ile uyumludur.

3.0 TEKNİK ÖZELLİKLER – MALZEME

761 Serisi Vic-300 MasterSeal™ Kelebek Vana

Gövde: ASTM A536, Derece 65-45-12'ye uygun sünek demir.

Uç Yüzeyi, 2 – 6"/DN50 – DN150: ASTM A536, Derece 65-45-12'ye uygun sünek demir.

Conta Tutucu, 8 – 12"/DN200 – DN300: ASTM A536 Derece 65-45-12'ye uygun sünek demir.

Kaplama: Siyah kaplama.

Disk: (seçiminizi belirtin)

- Standart: ASTM B733'e uygun elektriksiz nikel kaplamalı ASTM A536, Derece 65-45-12'ye uygun sünek demir.
- Opsiyonel: ASTM A351, Derece CF8M'ye uygun paslanmaz çelik.
- Opsiyonel: 2 – 6"/DN50 – sadece DN150 – Alüminyum bronz, Derece C95500.

Yatak: (seçiminizi belirtin)

Victaulic EPDM

EPDM (Yeşil renk kodlu). Sıcaklık aralığı –30°F ile +230°F/ –34°C ile +110°C'dir. PETROL VEYA BUHAR UYGULAMALARI İÇİN ÖNERİLMEZ.

Victaulic Nitril

Nitril (Turuncu renk kodu). Sıcaklık aralığı –10°F ile +150°F/ –12°C ile +65°C'dir. +150°F/+66°C'nin üzerindeki sıcak su uygulamaları veya +140°F/+60°C'nin üzerindeki sıcak kuru hava uygulamaları için uygun değildir. SICAK SU VEYA BUHAR UYGULAMALARI İÇİN ÖNERİLMEZ.

Victaulic Floroelastomer

Floroelastomer (Mavi renk kodlu). Sıcaklık aralığı +20°F ile +300°F/ –7°C ile +149°C'dir. BUHAR UYGULAMALARI İÇİN ÖNERİLMEZ.

Mil:

- Standart: ASTM A582'ye uygun 416 paslanmaz çelik.
- Opsiyonel:¹ ASTM A564'e uygun 17-4PH paslanmaz çelik.

Mil Conta Kartuşu:

- Standart: C36000 pirinç.
- Opsiyonel:¹ ASTM A564'e uygun 17-4PH paslanmaz çelik.

¹ Mevcut malzeme kombinasyon seçenekleri için Victaulic ile temasa geçin.

3.0 TEKNİK ÖZELLİKLER – MALZEME (DEVAMI)

Yataklar: TFE astarlı fiberglas ve 316 paslanmaz çelik.

Mil Contası: Yatakla aynı malzemeden imal edilir.

Mil Tespit Halkası: Karbon çeliği.

10 Konumlu Tutamak:

- 2 – 6"/DN50 – DN150 boyutları için: Çinko kaplamalı karbon çeliği kilit plakası ve çinko kaplamalı karbon çeliği bağlantı elemanları içeren çinko kaplamalı karbon çeliği tutamak, sonsuz ayarı, asma kilitli ve hafızalı durma noktalı. Opsiyonel olarak kurcalanmaya dayanıklı donanım ile temin edilebilir.

Kol Kilidi Tutamağı:

- 8"/DN200 boyutu için: Karbon çeliği kilit plakası ve çinko kaplı karbon çeliği bağlantı elemanlarıyla birlikte ASTM A536, Derece 65-45-12'ye uygun baskılı sünek demir
- 8"/DN200 boyutu için: Sonsuz değişken, asma kilitli ve hafızalı durma noktalı. Opsiyonel olarak kurcalanmaya dayanıklı donanım ile temin edilebilir.
- 10 – 12"/DN250 – DN300 boyutları için: Karbon çeliği tutamak uzantısı ve çinko kaplı karbon çeliği bağlantı elemanlarıyla birlikte ASTM A536, Derece 65-45-12'ye uygun baskılı sünek demir.

Dişli Operatörü (aşağıdaki seçeneklerle):

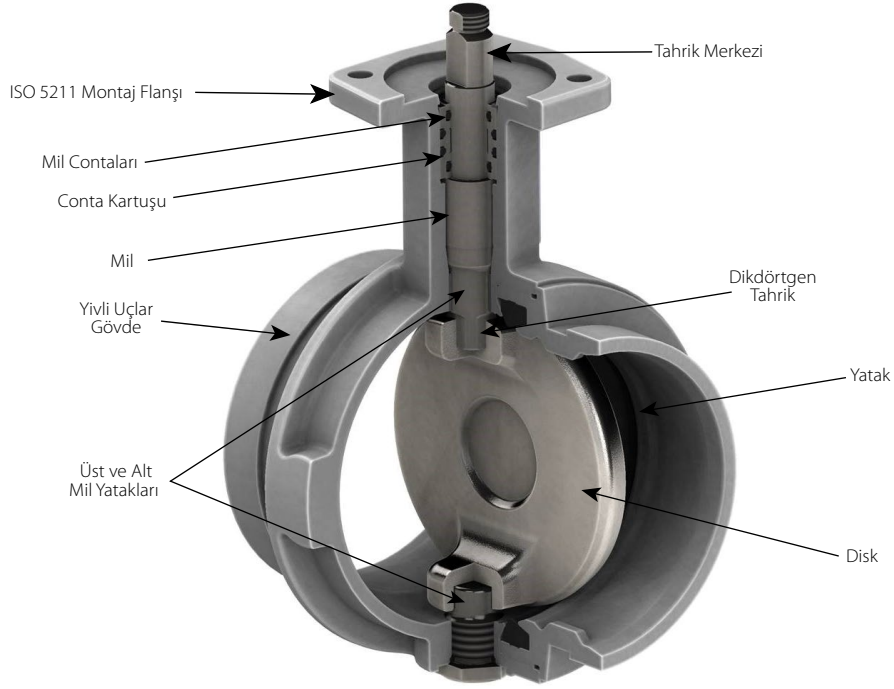
- Hafızalı durma noktalı el çarkı.
- Zincirli çarklı el çarkı.
- 2" kare somun.
- Termal bariyer

NOTLAR

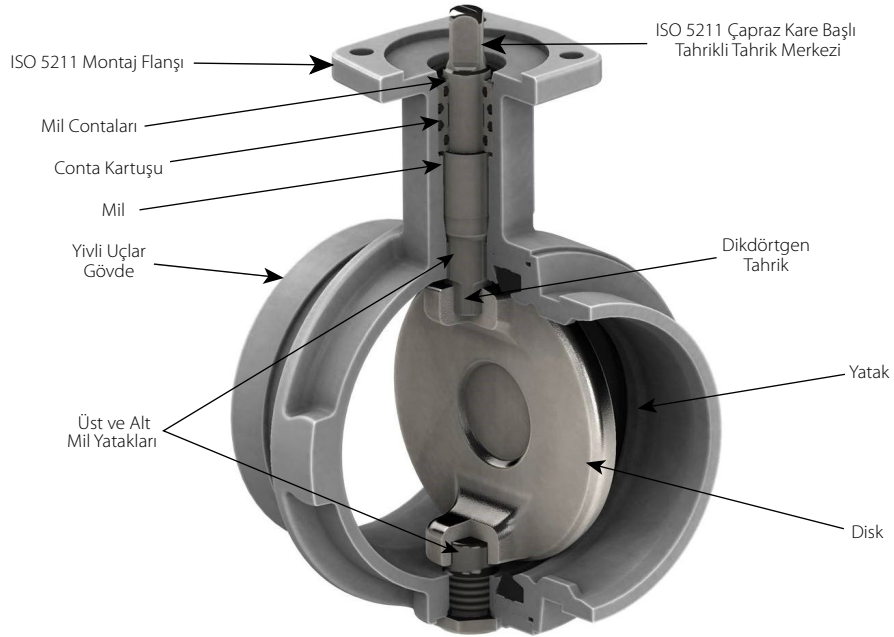
- Asma kilitli vana, vananın istem dışı çalışmasının önlenmesi için asma kilitle kilitlenebilen vanalara karşılık gelmektedir. Uygun bir kitleme/etiketleme sistemiyle birlikte kullanılırsa birden fazla asma kilit kullanılabilir. Vana, asma kitle tam açık veya tam kapalı konumda sabitlenebilir.
- Hırsızlığa, vandalizme ve diğer kötü niyetli girişimlere karşı kurcalanmaya dayanıklı bir seçenek de mevcuttur. Tutamaklar ve ilgili bileşenler, tek seferlik montaj ilkesiyle tasarlanan, kurcalanmaya dayanıklı bağlantı elemanlarıyla kurulur. Vananın kısmi olarak sökülmesiyle asma kilidin açılmaya çalışılması halinde bu durum kolayca anlaşılabilir. Vana, asma kitle tam açık veya tam kapalı konumda sabitlenebilir.
- El çarkı giriş şaftı uzatmaları, zincirli çarklarıyla birlikte kullanım için uygun değildir.

3.0 TEKNİK ÖZELLİKLER – MALZEME (DEVAMI)

761 Serisi Vic-300 MasterSeal™ Kelebek Vana



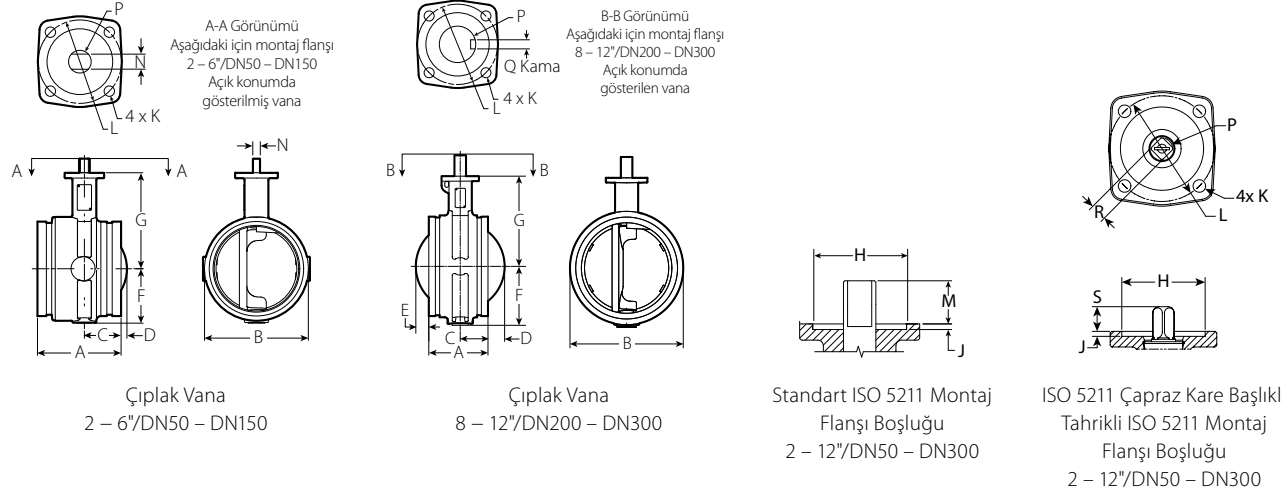
Standart ISO 5211 Montaj Flanşı



ISO 5211 Çapraz Kare Başlı Tahrikli

4.0 BOYUTLAR

761 Serisi Vic-300 MasterSeal™ Kelebek Vana – Çıplak Vana



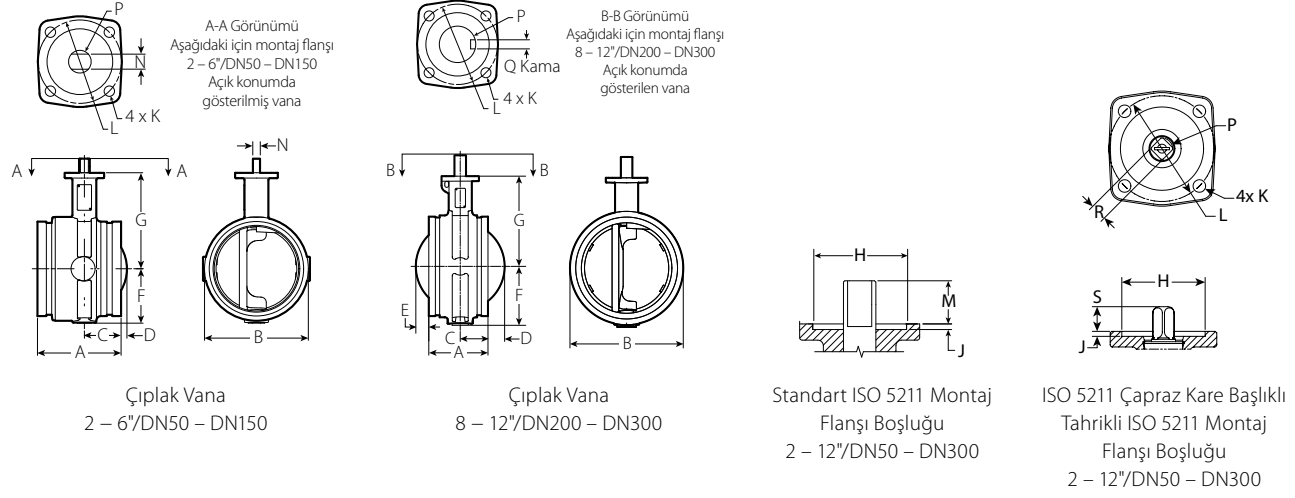
Boyut		Boyutlar										Ağırlık	
Nominal	Mevcut Dış Çap	A Uçtan Uca	B	C	D	E	F	G	H	Q Kama	Yaklaşık (Her biri)	ISO 5211 Flanş Gösterimi	
inç DN	inç mm	inç mm	inç mm	inç mm	inç mm	inç mm	inç mm	inç mm	inç mm	inç mm	lb kg		
2	2.375 60,3	3.21 81,5	3.25 82,6	1.44 36,6	-	-	1.81 46,0	3.81 96,8	2.17 55,2	-	3.5 1,6	F07	
2 ½	2.875 73,0	3.77 95,8	4.00 101,6	1.77 45,0	-	-	2.10 53,3	4.25 108,0	2.17 55,2	-	5.0 2,3	F07	
DN65	3.000 76,1	3.77 95,8	4.00 101,6	1.77 45,0	-	-	2.10 53,3	4.25 108,0	2.17 55,2	-	5.0 2,3	F07	
3	3.500 88,9	3.77 95,8	4.50 114,3	1.77 45,0	-	-	2.35 59,7	4.50 114,3	2.17 55,2	-	6.0 2,7	F07	
	4.250 ² 108,0	4.63 117,6	5.50 139,7	2.20 55,8	-	-	2.88 73,2	5.25 133,4	2.17 55,2	-	9.3 4,2	F07	
4	4.500 114,3	4.63 117,6	5.50 139,7	2.18 55,4	-	-	2.88 73,2	5.25 133,4	2.17 55,2	-	9.3 4,2	F07	
	5.250 ² 133,0	5.88 149,4	6.30 160,0	2.58 65,5	-	-	3.34 84,8	6.25 158,8	2.17 55,2	-	16.8 7,6	F07	
DN125	5.500 139,7	5.88 149,4	6.30 160,0	2.58 65,5	-	-	3.34 84,8	6.25 158,8	2.17 55,2	-	16.8 7,6	F07	
5	5.563 141,3	5.88 149,4	6.30 160,0	2.58 65,5	-	-	3.34 84,8	6.25 158,8	2.17 55,2	-	16.8 7,6	F07	
	6.250 ² 159,0	5.88 149,4	7.30 185,4	2.58 65,5	0.42 10,6	-	3.83 97,3	6.75 171,5	2.17 55,2	-	20.0 9,1	F07	
	6.500 165,1	5.88 149,4	7.30 185,4	2.58 65,5	0.42 10,6	-	3.83 97,3	6.75 171,5	2.17 55,2	-	20.0 9,1	F07	
6	6.625 168,3	5.88 149,4	7.30 185,4	2.58 65,5	0.42 10,6	-	3.83 97,3	6.75 171,5	2.17 55,2	-	20.0 9,1	F07	
200A ³	216,3	5.38 136,7	10.00 254,0	2.38 60,5	1.50 38,1	0.88 22,4	5.00 127,0	8.00 203,2	2.13 54,1	0.188 x 0.88 4,78 x 22,35	34.0 15,4	F07	
8	8.625 219,1	5.33 135,4	10.00 254,0	2.33 59,2	1.47 37,4	0.80 20,3	5.00 127,0	8.00 203,2	2.17 55,2	0.188 x 0.88 4,78 x 22,35	34.3 15,6	F07	
250A ³	267,4	7.88 200,2	12.25 311,2	3.00 76,2	1.88 47,8	0.00 0,0	6.38 162,1	9.75 247,7	2.75 69,9	0.312 x 1.88 7,92 x 47,75	76.1 34,5	F10	
10	10.750 273,0	6.40 162,6	12.25 311,2	3.00 76,2	1.81 45,9	1.41 35,8	6.13 155,7	9.75 247,7	2.76 70,1	0.312 x 1.88 7,92 x 47,75	72.0 32,7	F10	
300A ³	318,5	7.88 200,2	14.25 362,0	3.00 76,2	2.88 73	0.88 22,4	7.38 187,5	10.75 273,1	2.75 69,9	0.312 x 1.88 7,92 x 47,75	93.6 42,5	F10	
12	12.750 323,9	6.50 165,1	14.25 362,0	3.00 76,2	2.80 71,0	2.30 58,4	7.13 181,1	10.75 273,1	2.76 70,1	0.312 x 1.88 7,92 x 47,75	88.0 39,9	F10	

² Stok bilgisi için Victaulic ile temas kurun.

³ Japon Ulusal Standardı (JIS) boyutu.

4.0 BOYUTLAR (DEVAMI)

761 Serisi Vic-300 MasterSeal™ Kelebek Vana – Çıplak Vana



Boyut		Boyutlar									Ağırlık		
Nominal	Mevcut Dış Çap	J	K	L	M	N	P	R ⁴	S	Q Kama	Yaklaşık (Her biri)	ISO 5211 Flanş Gösterimi	
inç DN	inç mm	inç mm	inç mm	inç mm	inç mm	inç mm	inç mm	inç mm	inç mm	inç mm	lb kg		
2	2.375 60,3	0.13 3,3	0.34 8,6	2.756 70,0	0.94 23,9	0.32 8,0	0.43 11,0	0.35 9,0	0.48 12,2	–	3.5 1,6	F07	
2 ½	2.875 73,0	0.13 3,3	0.34 8,6	2.756 70,0	0.94 23,9	0.32 8,0	0.43 11,0	0.35 9,0	0.48 12,2	–	5.0 2,3	F07	
DN65	3.000 76,1	0.13 3,3	0.34 8,6	2.756 70,0	0.94 23,9	0.32 8,0	0.43 11,0	0.35 9,0	0.48 12,2	–	5.0 2,3	F07	
3	3.500 88,9	0.13 3,3	0.34 8,6	2.756 70,0	0.94 23,9	0.32 8,0	0.43 11,0	0.35 9,0	0.48 12,2	–	6.0 2,7	F07	
	4.250 ² 108,0	0.13 3,3	0.34 8,6	2.756 70,0	0.94 23,9	0.43 11,0	0.59 15,0	0.43 11,0	0.61 15,5	–	9.3 4,2	F07	
4	4.500 114,3	0.13 3,3	0.34 8,6	2.756 70,0	0.94 23,9	0.43 11,0	0.59 15,0	0.43 11,0	0.61 15,5	–	9.3 4,2	F07	
	5.250 ² 133,0	0.13 3,3	0.34 8,6	2.756 70,0	1.07 27,2	0.50 12,7	0.75 19,1	0.55 14,0	0.89 22,6	–	16.8 7,6	F07	
DN125	5.500 139,7	0.13 3,3	0.34 8,6	2.756 70,0	1.07 27,2	0.50 12,7	0.75 19,1	0.55 14,0	0.89 22,6	–	16.8 7,6	F07	
5	5.563 141,3	0.13 3,3	0.34 8,6	2.756 70,0	1.07 27,2	0.50 12,7	0.75 19,1	0.55 14,0	0.89 22,6	–	16.8 7,6	F07	
	6.250 ² 159,0	0.13 3,3	0.34 8,6	2.756 70,0	1.07 27,2	0.50 12,7	0.75 19,1	0.55 14,0	0.89 22,6	–	20.0 9,1	F07	
	6.500 165,1	0.13 3,3	0.34 8,6	2.756 70,0	1.07 27,2	0.50 12,7	0.75 19,1	0.55 14,0	0.89 22,6	–	20.0 9,1	F07	
6	6.625 168,3	0.13 3,3	0.34 8,6	2.756 70,0	1.07 27,2	0.50 12,7	0.75 19,1	0.55 14,0	0.89 22,6	–	20.0 9,1	F07	
200A ³	216,3	0.13 3,3	0.38 9,7	2.75 69,9	1.25 31,8	–	0.88 22,2	–	–	0.188 x 0.88 4,78 x 22,35	34.0 15,4	F07	
8	8.625 219,1	0.13 3,3	0.34 8,6	2.756 70,0	1.16 29,5	–	0.88 22,2	0.67 17,0	1.15 29,2	0.188 x 0.88 4,78 x 22,35	34.3 15,6	F07	
250A ³	267,4	0.13 3,3	0.50 12,7	4.00 101,6	2.25 57,2	–	1.25 31,8	–	–	0.312 x 1.88 7,92 x 47,75	76.1 34,5	F10	
10	10.750 273,0	0.13 3,3	0.43 11,0	4.016 102,0	2.25 57,2	–	1.25 31,8	0.87 22,0	1.32 33,5	0.312 x 1.88 7,92 x 47,75	72.0 32,7	F10	
300A ³	318,5	0.13 3,3	0.50 12,7	4.00 101,6	2.25 57,2	–	1.25 31,8	–	–	0.312 x 1.88 7,92 x 47,75	93.6 42,5	F10	
12	12.750 323,9	0.13 3,3	0.43 11,0	4.016 102,0	2.24 56,9	–	1.25 31,8	0.87 22,0	1.31 33,3	0.312 x 1.88 7,92 x 47,75	88.0 39,9	F10	

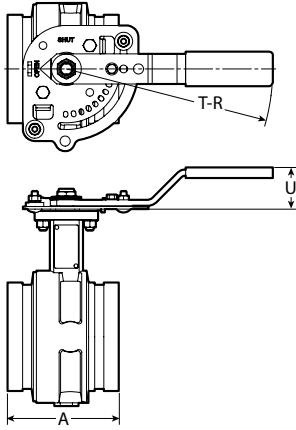
² Stok bilgisi için Victaulic ile temas kurun.

³ Japon Ulusal Standardı (JIS) boyutu.

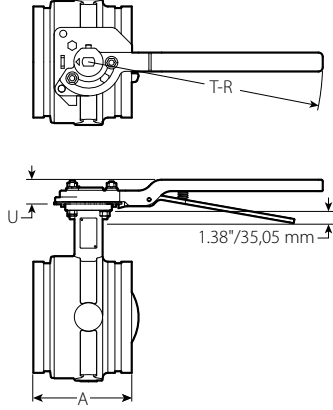
⁴ Çapraz kare başlıklı tahrik, C11 boşluğuna uygundur.

4.1 BOYUTLAR

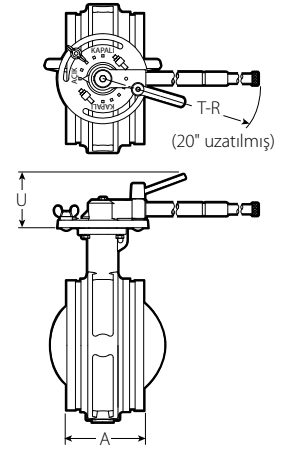
761 Serisi Vic-300 MasterSeal™ Kelebek Vana - Tutamaklı



Hafızalı Durma Noktalı 10 Konumlu Tutamak
2 – 6"/DN50 – DN150



Hafızalı Durma Noktalı Kol Kilit Tutamağı
8"/DN200



Hafızalı Durma Noktalı Kol Kilit Tutamağı
10 – 12"/DN250 – DN300

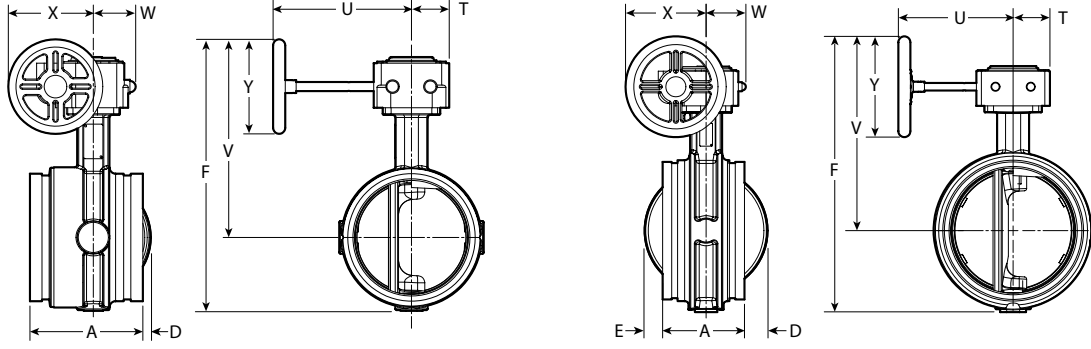
Boyut		Boyutlar			Ağırlık
Nominal	Mevcut Dış Çap	A Uçtan Uca	T-R	U	Yaklaşık (Her biri)
inç DN	inç mm	inç mm	inç mm	inç mm	lb kg
2 DN50	2.375 60,3	3.21 81,5	7.00 177,8	1.57 39,9	6.0 2,7
2 ½	2.875 73,0	3.77 95,8	7.00 177,8	1.57 39,9	7.5 3,4
DN65	3.000 76,1	3.77 95,8	7.00 177,8	1.57 39,9	7.5 3,4
3 DN80	3.500 88,9	3.77 95,8	7.00 177,8	1.57 39,9	8.5 3,9
	4.250 ² 108,0	4.63 117,6	8.50 215,9	1.64 41,7	11.8 5,4
4 DN100	4.500 114,3	4.63 117,6	8.50 215,9	1.64 41,7	11.8 5,4
	5.250 ² 133,0	5.88 149,4	12.00 304,8	1.64 41,7	20.0 9,1
DN125	5.500 139,7	5.88 149,4	12.00 304,8	1.64 41,7	20.0 9,1
5	5.563 141,3	5.88 149,4	12.00 304,8	1.64 41,7	20.0 9,1
	6.250 ² 159,0	5.88 149,4	12.00 304,8	1.64 41,7	23.2 10,5
	6.500 165,1	5.88 149,4	12.00 304,8	1.64 41,7	23.2 10,5
6 DN150	6.625 168,3	5.88 149,4	12.00 304,8	1.63 41,4	23.2 10,5
200A ³	216,3	5.38 136,7	14.00 355,6	1.50 38,1	37.5 17,0
8 DN200	8.625 219,1	5.33 135,4	14.00 355,6	1.51 38,4	37.5 17,0
250A ³	267,4	7.88 200	11.63 295,4	4.50 114,3	88.1 40,0
10 DN250	10.750 273,0	6.40 162,6	11.66 296,2	4.50 114,30	84.0 38,1
300A ³	318,5	7.88 200	11.63 295,4	4.50 114,3	105.6 47,9
12 DN300	12.750 323,9	6.50 165,1	11.66 296,2	4.50 114,3	100.0 45,4

² Stok bilgisi için Victaulic ile temas kurun.

³ Japon Ulusal Standardı (JIS) boyutu.

4.2 BOYUTLAR

761 Serisi Vic-300 MasterSeal™ Kelebek Vana - Dişli Operatörü



Dişli Operatörü
2 – 6"/DN50 – DN150

Dişli Operatörü
8 – 12"/DN200 – DN300

Boyut		Boyutlar										Ağırlık
Nominal inç DN	Mevcut Dış Çap inç mm	A Uçtan Uca inç mm	D inç mm	E inç mm	F inç mm	T inç mm	U inç mm	V inç mm	W inç mm	X inç mm	Y inç mm	Yaklaşık (Her biri) lb kg
2 DN50	2.375 60,3	3.21 81,5	– –	– –	8.65 219,7	1.57 40,0	4.76 121,0	6.84 173,8	1.89 48,0	3.64 92,5	3.9 100,0	6.0 2,7
2 ½	2.875 73,0	3.77 95,8	– –	– –	9.38 238,3	1.57 40,0	4.76 121,0	7.28 185,0	1.89 48,0	3.64 92,5	3.9 100,0	7.5 3,4
DN65	3.000 76,1	3.77 95,8	– –	– –	9.38 238,3	1.57 40,0	4.76 121,0	7.28 185,0	1.89 48,0	3.64 92,5	3.9 100,0	7.5 3,4
3 DN80	3.500 88,9	3.77 95,8	– –	– –	9.88 251	1.57 40,0	4.76 121,0	7.53 191,3	1.89 48,0	3.64 92,5	3.9 100,0	8.5 3,9
4 DN100	4.500 114,3	4.63 117,6	– –	– –	11.16 283,5	1.57 40,0	4.76 121,0	8.28 210,4	1.89 48,0	3.64 92,5	3.9 100,0	11.8 5,4
DN125	5.500 139,7	5.88 149,4	– –	– –	13.15 334,1	1.97 50,0	7.20 183,0	9.81 249,3	2.20 56,0	4.43 112,5	4.9 125,0	20.8 9,4
5	5.563 141,3	5.88 149,4	– –	– –	13.15 334,1	1.97 50,0	7.20 183,0	9.81 249,3	2.20 56,0	4.43 112,5	4.9 125,0	20.8 9,4
	6.500 165,1	5.88 149,4	0.41 10,5	– –	14.14 359,2	1.97 50,0	7.20 183,0	10.31 262,0	2.20 56,0	4.43 112,5	4.9 125,0	24.0 10,9
6 DN150	6.625 168,3	5.88 149,4	0.41 10,5	– –	14.14 359,2	1.97 50,0	7.20 183,0	10.31 261,9	2.28 57,9	4.43 112,5	4.9 125,0	24.0 10,9
200A ³	216,3	5.38 136,5	1.50 38,1	0.88 22,4	16.75 425,5	2.00 50,8	7.25 184,2	11.63 295,0	2.25 57,2	4.38 111,3	5.00 127,0	36.6 16,6
8 DN200	8.625 219,1	5.33 135,4	1.47 37,4	0.8 20,4	16.63 422,5	1.97 50,0	7.20 183,0	11.56 293,7	2.20 56,0	4.43 112,5	4.9 125,0	38.3 17,4
250A ³	267,4	7.88 200,2	1.88 47,8	0.00 0,0	21.63 549,4	2.88 73,2	9.00 228,6	15.25 387,4	3.13 79,5	6.38 162	7.88 200,2	73.6 33,4
10 DN250	10.750 273,0	6.40 162,6	1.81 45,9	1.41 35,7	21.55 547,4	2.87 73,0	8.98 228,0	15.18 385,7	3.11 79,0	6.30 160,0	7.9 200,0	81.5 39,0
300A ³	318,5	7.88 200,2	2.88 73,2	0.88 22,4	23.63 600,2	2.88 73,2	9.00 228,6	16.25 413,0	3.13 79,5	6.38 162	7.88 200,2	90.4 41,0
12 DN300	12.750 323,9	6.50 165,1	2.79 70,9	2.29 58,3	23.54 598	2.87 73,0	8.98 228,0	16.18 411,1	3.11 79,0	6.30 160,0	7.9 200,0	97.5 44,2

³ Japon Ulusal Standardı (JIS) boyutu.

4.3 BOYUTLAR

Aksesuarlar

Zincirli arklar

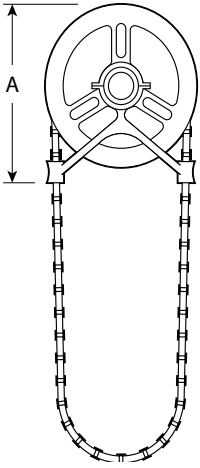
Zincirli arklar, diřli operatoru el arklarına monte edilir. Zincir diřlisi aksamı ve kılavuz kollar, dokum aluminyumdan imal edilir. Zincir galvanize elik, kaynaklız kilit baėlantılı zincirdir.

NASIL SİPARİŐ EDİLİR:

Vana ve operator tipini 14. sayfada gosterilen vana numaralandırma sistemine gore belirleyin.

İhtiyacınız olan zincir uzunluėunu belirtmeyi unutmayın.

Yalıtım ve kilitleme cihazı iin Victaulic ile iletiŐime gein. El arkı giriŐ ھاftı uzatmaları, zincirli arklarıyla birlikte kullanım iin uygun deėildir.



Zincirli ark ve Kılavuz
Guvenlik Kablosu Kitli

Boyut	Zincir diřlisi	Zincir SatıŐ Boyutu	Zincirli ark (ap)	Boyutlar	Aėırlık
Nominal				A	YaklaŐık (Her biri)
in DN	in		in mm	in mm	lb kg
2 – 4 DN50 – DN100	0	2	4.00 102	4.63 118	2.0 0,9
5 – 8 DN200	1	1/0	5.75 146	6.38 162	4.0 1,8
10 – 12 DN250 – DN300	2	1/0	9.00 229	10.50 267	10.0 4,5

5.0 PERFORMANS

761 Serisi Vic-300 MasterSeal™ Kelebek Vana

+60°F/+16°C sıcaklığındaki su akışı için C_v/K_v değerleri aşağıdaki tabloda çeşitli disk konumlarında gösterilmiştir.

C_v/K_v değeri formülleri:

$$\Delta P = \frac{Q^2}{C_v^2}$$

$$Q = C_v \times \sqrt{\Delta P}$$

Burada:

Q = Debi (GPM)

ΔP = Basınç Düşüşü (psi)

C_v = Debi Katsayısı

$$\Delta P = \frac{Q^2}{K_v^2}$$

$$Q = K_v \times \sqrt{\Delta P}$$

Burada:

Q = Debi (m³/sa)

ΔP = Basınç Düşüşü (Bar)

K_v = Debi Katsayısı

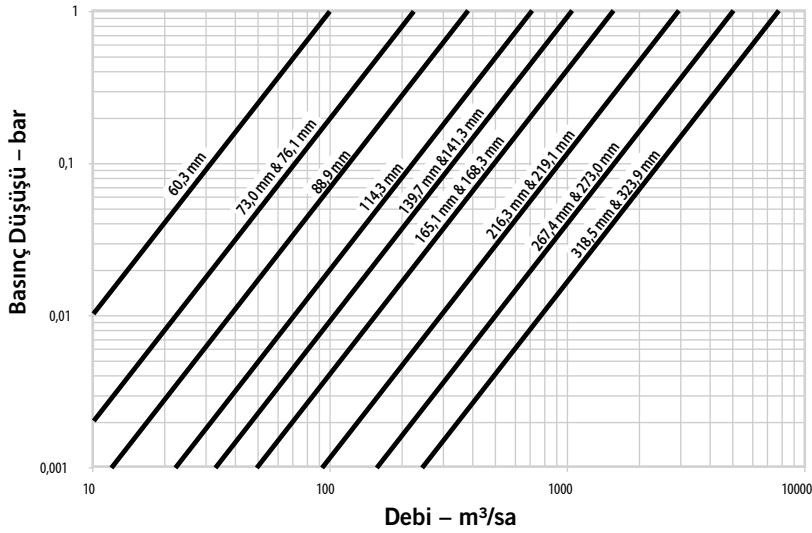
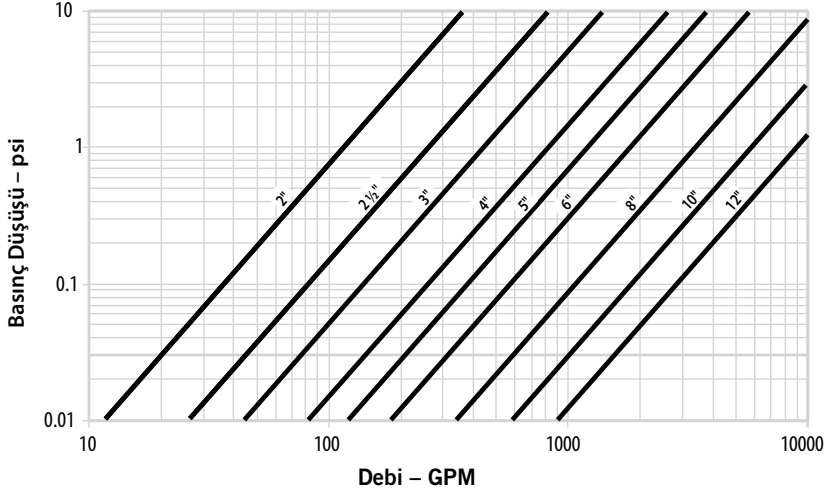
Boyut		C _v	K _v
Nominal inç DN	Mevcut Dış Çap inç mm	(Tamamen Açık)	(Tamamen Açık)
2 DN50	2.375 60,3	115	99
2 ½	2.875 73,0	260	224
DN65	3.000 76,1	260	224
3 DN80	3.500 88,9	440	379
	4.250 108,0	820	707
4 DN100	4.500 114,3	820	707
	5.250 133,0	1200	1034
DN125	5.500 139,7	1200	1034
5	5.563 141,3	1200	1034
	6.250 159,0	1800	1552
	6.500 165,1	1800	1552
6 DN150	6.625 168,3	1800	1552
200A ³	216,3	3400	2931
8 DN200	8.625 219,1	3400	2931
250A ³	267,4	5800	5000
10 DN250	10.750 273,0	5800	5000
300A ³	318,5	9000	7758
12 DN300	12.750 323,9	9000	7758

³ Japon Ulusal Standardı (JIS) boyutu.

5.0 PERFORMANS (DEVAMI)







761 Serisi Vic-300 MasterSeal™ Kelebek Vana

Akış Karakteristikleri



5.0 PERFORMANS (DEVAMI)

761 Serisi Vic-300 MasterSeal™ Kelebek Vana

Boyut		Akış Katsayıları – Cv/Kv											
		Disk Konumu (Açıklık Derecesi)											
Nominal inç DN	Mevcut Dış Çap inç mm	90		70		60		50		40		30	
													
		Cv	Kv	Cv	Kv	Cv	Kv	Cv	Kv	Cv	Kv	Cv	Kv
2 DN50	2.375 60,3	115	99	60	52	36	31	23	20	14	12	7	6
2 ½	2.875 73,0	260	224	140	121	80	69	50	43	30	26	16	14
DN65	3.000 76,1	260	224	140	121	80	69	50	43	30	26	16	14
3 DN80	3.500 88,9	440	379	230	198	140	121	90	78	50	43	26	22
	4.250 108,0	820	707	430	371	250	216	160	138	100	86	50	43
4 DN100	4.500 114,3	820	707	430	371	250	216	160	138	100	86	50	43
	5.250 133,0	1200	1034	620	534	370	319	240	207	140	121	70	60
DN125	5.500 139,7	1200	1034	620	534	370	319	240	207	140	121	70	60
5	5.563 141,3	1200	1034	620	534	370	319	240	207	140	121	70	60
	6.250 159,0	1800	1552	940	810	560	483	360	310	220	190	110	95
	6.500 165,1	1800	1552	940	810	560	483	360	310	220	190	110	95
6 DN150	6.625 168,3	1800	1552	940	810	560	483	360	310	220	190	110	95
200A ³	216,3	3400	2931	1770	1526	1050	905	670	578	410	353	200	172
8 DN200	8.625 219,1	3400	2931	1770	1526	1050	905	670	578	410	353	200	172
250A ³	267,4	5800	5000	3020	2603	1800	1552	1150	991	700	603	350	302
10 DN250	10.750 273,0	5800	5000	3020	2603	1800	1552	1150	991	700	603	350	302
300A ³	318,5	9000	7758	4680	4034	2790	2405	1780	1534	1080	931	540	465
12 DN300	12.750 323,9	9000	7758	4680	4034	2790	2405	1780	1534	1080	931	540	465

³ Japon Ulusal Standardı (JIS) boyutu.

5.1 PERFORMANS

761 Serisi Vic-300 MasterSeal™ Kelebek Vana

Uygulanması Gereken Tork Değerleri

Boyut		Tork – İnç Libre/Newton Metre					
Nominal İNÇ mm	Mevcut Dış Çap İNÇ mm	Basınç Farkı – psi/bar					
		50/3	100/7	150/10	200/14	232/16	300/21
2 DN50	2.375 60,3	53 6	65 7	78 9	90 10	100 11	115 13
2 ½	2.875 73,0	100 11	120 14	140 16	160 18	170 19	200 23
DN65	3.000 76,1	100 11	120 14	140 16	160 18	170 19	200 23
3 DN80	3.500 88,9	150 17	170 19	190 22	210 24	230 26	260 29
	4.250 108,0	220 25	250 28	280 32	310 35	330 37	370 42
4 DN100	4.500 114,3	220 25	250 28	280 32	310 35	330 37	370 42
	5.250 133,0	340 38	390 44	450 51	500 57	530 60	600 68
DN125	5.500 139,7	340 38	390 44	450 51	500 57	530 60	600 68
5	5.563 141,3	340 38	390 44	450 51	500 57	530 60	600 68
	6.250 159,0	410 46	470 53	540 61	600 68	640 72	730 83
	6.500 165,1	410 46	470 53	540 61	600 68	640 72	730 83
6 DN150	6.625 168,3	410 46	470 53	540 61	600 68	640 72	730 83
200A ³	216,3	540 61	680 77	820 93	950 107	1040 118	1230 139
8 DN200	8.625 219,1	540 61	680 77	820 93	950 107	1040 118	1230 139
250A ³	267,4	1610 182	1920 217	2230 252	2530 286	2730 308	3150 356
10 DN250	10.750 273,0	1610 182	1920 217	2230 252	2530 286	2730 308	3150 356
300A ³	318,5	2720 307	2880 325	3040 344	3190 360	3290 372	3510 397
12 DN300	12.750 323,9	2720 307	2880 325	3040 344	3190 360	3290 372	3510 397

³ Japon Ulusal Standardı (JIS) boyutu.

Kaynak:

Bu tork değerleri, EPDM contalarıyla birlikte ortam sıcaklıklarında suda çalışan vanalarla yapılan testlerden elde edilmiştir. Diğer malzemeler ve kullanım koşulları için bu değerleri uygun bir servis faktörüyle çarpın.

Tork Faktörleri:

Tüm tork değerleri normal koşullar için geçerlidir (ör. vana en az üç ayda bir çalıştırılmalı, disk korozyonu minimum ölçüde beklenmeli, ortam temiz olmalı ve aşındırıcı olmamalı ve elastomer üzerindeki kimyasal madde etkileri minimum olmalıdır).

Endüstride Yaygın Olarak Kullanılan Tipik Akışkan Tork Değerleri:

Su: 1,0; Yağlı uygulama: 0,8; Kuru gazlar: Yağlı nitril "T" yatak contaları kimyasal olarak uygun olduğu durumlarda kuru gazlar için kullanılabilir. Aşağıdaki malzeme tork faktörüne bakın.

Malzeme Tork Faktörleri:

EPDM = 1.0; Floroelastomer = 1.2; Nitril = 0.8

Kullanım Döngüsü Faktörü:

Vana kullanım döngüsü arttıkça vana torku tipik olarak yükselir ve aktüatör çıkışı azalır. Toplam vana döngüsünün 5.000'i aşması bekleniyorsa 1.5 faktörü uygulanmalıdır.

5.1 PERFORMANS (DEVAMI)

Aktüasyon Faktörü:

Bu faktör, aktüatör performansı, hizalamanın kayması veya dış faktörler (ör. hava veya güç beslemesi) nedeniyle aktüatör çıkışındaki potansiyel kaymayı telafi eder. Bunun için 1,25'e kadar bir faktör uygulanabilir.

Tork Faktörlerinin Toplanması:

Birden fazla tork faktörü uygulanıyorsa bunlar çarpılarak toplanabilir. Örnek: Bir EPDM contası ve 5.000 döngülü faktör için toplam faktör, $1,0 \times (1,5) = 1,5$ olacaktır.

NOTLAR

- Belirli yüksek debi koşullarında hidrodinamik tork, oturma torkunu aşabilir. Örneğin boş bir hattın tam anma basıncında akışkanla doldurulması vb. serbest deşarj koşullarında büyük kelebek vanaların kullanılması önerilmez.
- Diğer uygulamalar için Victaulic ile iletişime geçin.

5.2 PERFORMANS

761 Serisi Vic-300 MasterSeal™ Kelebek Vana

Tipik Özellikler

2 – 12"/DN50 – DN300 kelebek vanalar, 300 psi/2100 kPa/21 bar değerine kadar kullanılabilir ve tam vakum uygulamalarından tam anma basınçlı uygulamalara kadar çift yönlü ve kapalı uçlu uygulamalar için uygundur. Basınca dayanıklı paslanmaz çelik millere ve elektrolizsiz nikel kaplamalı sünek demir disklere ek olarak, gövde malzemesi sünek demirden imal edilir. Oturma yüzeyi malzemesi EPDM'dir ve yatak yüzeyiyle 360° kesintisiz tam temas halinde olmalıdır. Mil contaları, oturma yüzeyleriyle aynı malzeme derecesinden imal edilir. Disk, millerin merkez çizgisinden taşmalıdır ve bağlantı elemanları veya pimler kullanılmadan mile bağlanmalıdır. Vana uçları yivlidir. Vana, kolay aktüasyon için standart ISO flanş montajına sahiptir. Operatörler, tercihe bağlı olarak vana tablosundan seçilir. 2 – 12"/DN50 – DN300 standart tutamaklı vana mutlaka kilit, sonsuz değişkenlik ve hafızalı durma noktası özelliklerine sahip olmalıdır. Üretici – Victaulic – Vic-300 MasterSeal Vana veya onaylanmış muadili.

Numaralandırma Sistemi

V - 040 - 761 S E - 0

Tip	Mevcut DÇ inç/mm	Boyut Kodu	Seri	Disk/Mil	Yatak	Operatör
V	2.375/60,3	020	761	S - Sünek Demir/416SS	E - EPDM	0 - Çıplak
	2.875/73,0	024		B - Alüminyum	T - Yağlı Nitril	2 - Hafızalı durma noktalı 10 konumlu
	3.000/76,1	761		Bronz/416SS	O - Floroelastomer	3 - Dişli operatörü
	3.500/88,9	030		V - Termal Bariyer		4 - Kurcalanmaya dayanıklı cihazlı kol kilidi (8"/200 mm)
	4.250/108,0	108		X - CF8M/416SS		5 - Hafızalı durma noktalı dişli operatörü
	4.500/114,3	040		9 - Özel ⁵		6 - Zincirli çarklı dişli operatörü
	5.250/133,0	133				7 - Hafızalı durma noktalı ve zincirli çarklı dişli operatör
	5.500/139,7	139				8 - AWWA 2" kare çalışma somunlu dişli operatör
	5.563/141,3	050				9 - Özel ⁵
	6.250/159,0	159				S - ISO 5211 çapraz kare başlı tahrikli
	6.500/165,1	165				
	6.625/168,3	060				
	8.500/216,3	216				
	8.625/219,1	080				
	10.500/267,4	267				
	10.750/273,0	100				
	12.500/318,5	318				
	12.750/323,9	120				

⁵ Sipariş sırasında verilmesi gereken bilgiler.

5.3 PERFORMANS

761 Serisi Vic-300 MasterSeal™ Kelebek Vana

Montajla İlgili Önemli Bilgiler

Boru bağlantı sistemine yapılacak Victaulic kelebek vana montajları için kaplin ile birlikte verilen talimatları takip edin. Uygulamalar/sınırlar için aşağıda verilen notlara başvurun.

Kelebek vanaları kısma uygulamalarında kullanıyorsanız Victaulic, diskin en az 30 derece açıklıkta yerleştirilmesini önerir. En iyi sonuçlar için disk, 30 ila 70 derece açıklıkta olmalıdır. Disk 30 dereceden dar bir açıklıkta duruyorsa yüksek boru hattı hızları ve/veya kısma uygulaması gürültüye, titreşime, kavitasyona, ciddi hat erozyonuna ve/veya kontrol kaybına neden olabilir. Kısma uygulamaları hakkında ayrıntılı bilgi için Victaulic ile temasa geçin.

Victaulic, su uygulaması için akış hızlarının saniyede 20 fit/6 metreyle sınırlandırılmasını önerir. Yüksek akış hızları gerekiyorsa Victaulic ile temasa geçin. Su dışında bir akış ortamı varsa Victaulic ile temasa geçin.

Victaulic, iyi boru uygulamaları kullanılmasını ve pompalar, dirsekler ve kontrol vanaları vb. düzensiz akış kaynaklarının alt akımına boru çapının beş katına denk genel bir vana monte edilmesini önerir. Alan sınırlamaları nedeniyle bu mümkün olmuyorsa sistem, dinamik tork ve vana ömrü etkilerini en aza indirmek için vananın yerleştirilmesine ve çevrilmesine izin verecek şekilde tasarlanmalıdır.

Kelebek vanalar, yivli boru kaplinleriyle birlikte kullanılabilmesi için yivli uçlu olarak tasarlanmıştır. Flanş bağlantıları gerekiyorsa Vic-Flange®-Adaptör kısıtlamalarıyla ilgili olarak aşağıda verilen notlara başvurun.

- Stil 741 Vic-Flanş Adaptörleri her boyutta 761 Serisi Vic®-300 MasterSeal™ Kelebek Vana üzerinde kullanılabilir.
- Stil 743 Vic-Flanş Adaptörleri 761 Serisi Vic®-300 MasterSeal™ Kelebek Vanalarla birlikte kullanılamaz. No. 46 ANSI 300 yiv flanş adaptörü gereklidir.



KELEBEK VANALARI, DİSKİ TAM AÇIK KONUMDA OLARAK SİSTEMLERE MONTE ETMEYİN.

6.0 BİLDİRİMLER

UYARI



- Herhangi bir Victaulic boru bağlantı ürününü monte etmeye, sökmeye, ayarlamaya veya bakımını yapmaya başlamadan önce mutlaka tüm kılavuzu okuyup, anladığınızdan emin olun.
- Herhangi bir Victaulic boru bağlantı ürününü monte etmeye, sökmeye, ayarlamaya veya bakımını yapmaya başlamadan önce boru sisteminin basıncını düşürün ve sistemi boşaltın.
- Koruyucu gözlük, baret ve koruyucu ayakkabı kullanın.

Bu talimatlara uyulmaması ölümlü kazalara, ciddi yaralanmalara ve maddi hasara neden olabilir.

7.0 REFERANS MATERYALLER

[17.45: Victaulic Vic-300 MasterSeal Paslanmaz Çelik Kelebek Vana – 861 Serisi](#)

[22.14: Victaulic Bakır Bağlantılı Kelebek Vana – 608N Serisi](#)

[I-100: Victaulic Saha Montaj Kılavuzu](#)

[I-ENDCAP: Victaulic Kör Tapa Montaj Güvenlik Talimatları](#)

[I-VIC300MS: Montaj ve Bakım Talimatları – 761 Serisi Vic-300 MasterSeal™ Karbon Çeliği Kelebek Vana](#)

Ürün Seçimi ve Uygunluğuyla İlgili Kullanıcı Sorumluluğu

Her kullanıcı Victaulic ürünlerinin endüstri standartlarına, proje özelliklerine ve ilgili bina kodlarına ve yönetmeliklerine ve ayrıca Victaulic performans, bakım, güvenlik ve uyarı talimatlarına uygun olarak belirli bir nihai kullanım amacına uygunluğuyla ilgili kararlardan tek başına sorumlu olacaktır. Bu belgede ve başka bir belgede verilen bilgiler ve herhangi bir Victaulic çalışanının sözlü önerisi, tavsiyesi veya fikri kesinlikle Victaulic Şirketi'nin standart satış koşullarının, montaj kılavuzunun ve bu feragatnamenin hiçbir hükmünü değiştirmez, kısıtlamaz ve geçersiz kılmaz ve hiçbir hükmünün yerini almaz.

Fikri Mülkiyet Hakları

Burada herhangi bir malzemenin, ürünün, hizmetin veya tasarımın olası veya önerilen kullanımlarına ilişkin olarak verilen hiçbir ifade, bu kullanım veya tasarımları kapsayan, Victaulic'e veya alt veya bağlı kuruluşlarına ait patentler veya diğer fikri mülkiyet hakları kapsamında herhangi bir lisans vermez ve bu şekilde yorumlanamaz ve bu malzemelerin, ürünlerin, hizmetlerin veya tasarımların herhangi bir patenti veya başka bir fikri mülkiyet hakkını çözümlenecek şekilde kullanılmasına dair bir öneri olarak kabul edilemez. "Patentli" veya "Patent Bekliyor" terimleri ABD'de ve/veya diğer ülkelerde malzemeler ve/veya yöntemler ile ilgili tasarım veya kullanım patentlerini veya patent başvurularını ifade eder.

Not

Bu ürün, Victaulic tarafından veya Victaulic şartnamelerine uygun olarak üretilmiştir. Monte edilecek tüm ürünler Victaulic montaj/kurulum talimatlarına uygun olarak monte edilmelidir. Victaulic, ürün özelliklerini, tasarımlarını ve standart ekipmanları önceden haber vermeksizin ve herhangi bir yükümlülüğün altına girmeksizin değiştirme hakkını saklı tutar.

Montaj

Victaulic montaj kılavuzu veya monte ettiğiniz ürünün montaj kılavuzu daima dikkate alınmalıdır. Kurulum ve montaj bilgilerini eksiksiz olarak içeren kılavuzları her Victaulic ürünüyle birlikte verilir ve PDF formatında www.victaulic.com adresinden temin edilebilir.

Garanti

Ayrıntılı bilgi için güncel Fiyat Listesinin Garanti bölümüne başvurun veya Victaulic ile temasa geçin.

Ticari Markalar

Victaulic ve tüm diğer Victaulic markaları, Victaulic Şirketi'nin ve/veya bağlı kuruluşlarının ABD'deki ve/veya diğer ülkelerdeki ticari markaları veya tescilli ticari markalarıdır.