

# Victaulic® kuleventil

## Serie 726

**Victaulic®**  
08.23-NOB



Spakoperatør



Girooperatør

### 1.0 PRODUKTBESKRIVELSE

#### Tilgjengelige størrelser:

- 1 ½ – 6"/DN40 – DN150

#### Maksimalt arbeidstrykk:

- Tåler trykk opp til 1000 psi/6894 kPa/69 bar

#### Bruksområde:

- Todelt, endeinnløps-ventil med en flytende kule-konstruksjon
- Beregnet for bruk i helt åpent eller avstengt stilling; struping anbefales ikke med standard kuleventiler

### 2.0 CERTIFICATION/LISTINGS

I samsvar med ASME A17.1-2007/CSA B44-07, og er NACE-kompatibel.



LES ALLTID EVENTUELLE MERKNADER SIST I DETTE DOKUMENTET ANGÅENDE INSTALLASJON, VEDLIKEHOLD OG STØTTE FOR DETTE PRODUKTET.

[victaulic.com](http://victaulic.com)

08.23-NOB 3068 Rev K Oppdatert 08/2022 © 2022 Victaulic Company. Alle rettigheter forbeholdt.

**Victaulic®**

### 3.0 SPESIFIKASJONER – MATERIALE

---

**Legeme og endelokk:** Duktiljern i samsvar med ASTM A395.

**Kule: (oppgi valg)**

Standard: Karbonstål, krombelagt.

Valgfritt: 316 rustfritt stål.

**Spindel:** Samme materiale som spesifisert for kulen (se ovenfor).

**Seter:** Glassforsterket polytetrafluoreten (PTFE).

**Tetninger:** Fluoroelastomer (fargekode blå stripe). Temperaturområde +20 °F til +250 °F/ -7 °C til +121 °C. IKKE FORENLIG MED BRUK I VARMTVANNSANLEGG ELLER DAMPANLEGG.

**Operatører:**

**Spakhåndtak: (oppgi valg)**

1 ½ – 3"/DN40 – DN80: Karbonstål, sinkbelagt, plastgrep.

4 & 6"/DN100 & DN150: Karbonstål, emaljelakkert.

Valgfri trim: Rustfritt stål.

**Girooperatør: (oppgi valg)**

Standard: Manuell med håndhjul.

Valgfri trim: Rustfritt stål.

**Operatørbrakett:** Varmvalset stål, svart emaljebelegg.

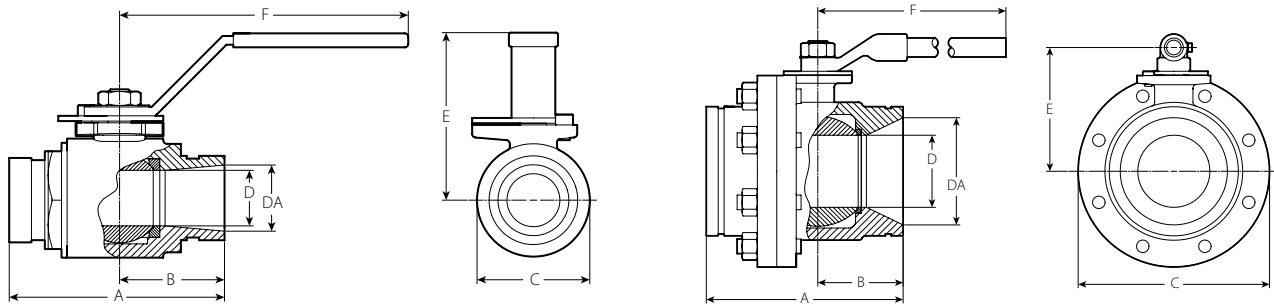
**Brakettbolter/skiver:** Kaldrullet stål, sinkbelagt.

**Strømkaktuatorer:** Elektrisk, pneumatisk, hydraulisk.

**Integrerte låsestasjonskomponenter:** Stemplet karbonstål, sinkbelagt.

## 4.0 DIMENSJONER

### Serie 726 kuleventil med standard håndtak



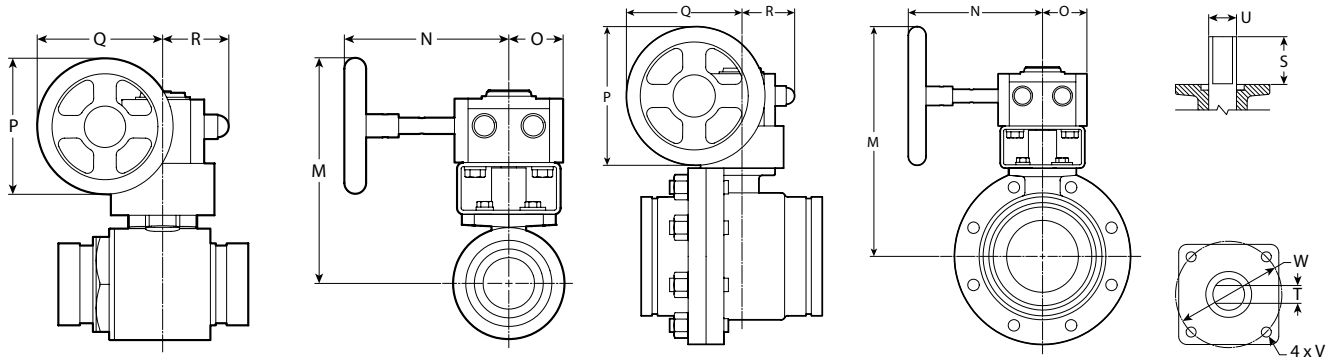
1 1/2 – 3"/DN40 – DN80

4 – 6"/DN100 – DN150

Størrelse		Dimensjoner							Vekt
Nominell tommer DN	Faktisk ytre diameter tommer mm	A tommer mm	B tommer mm	C tommer mm	D tommer mm	DA tommer mm	E tommer mm	F tommer mm	Ca. (hver) lb kg
1 1/2 DN40	1.900 48,3	5.13 130	2.36 60	2.75 70	1.25 32	1.50 38	3.00 76	7.00 178	4.4 2,0
2 DN50	2.375 60,3	5.50 140	2.48 63	3.25 83	1.50 38	2.00 51	3.38 86	7.00 178	6.5 2,9
2 1/2	2.875 73,0	6.30 160	2.80 71	4.00 102	2.00 51	2.50 64	4.00 102	9.88 251	10.4 4,7
DN65	3.000 76,1	6.30 160	2.80 71	4.00 102	2.00 51	2.50 64	4.00 102	9.88 251	10.4 4,7
3 DN80	3.500 88,9	6.60 168	3.15 80	4.88 124	2.50 64	3.00 76	4.63 118	10.00 254	14.9 6,8
4 DN100	4.500 114,3	8.30 211	3.35 85	7.75 197	3.00 76	4.00 102	5.50 140	15.75 400	41.5 18,8
	6.500 165,1	10.10 257	4.53 115	9.88 251	4.00 102	6.00 152	6.88 175	18.13 461	78.5 35,6
6 DN150	6.625 168,3	10.10 257	4.53 115	9.88 251	4.00 102	6.00 152	6.88 175	18.13 461	78.5 35,6

## 4.1 DIMENSJONER

### Serie 726 kuleventil med giroperatør



1 ½ – 3"/DN40 – DN80

4 – 6"/DN100 – DN150

Størrelse		Dimensjoner											Vekt
Nominell tommer DN	Faktisk ytre diameter tommer mm	M tommer mm	N tommer mm	O tommer mm	P tommer mm	Q tommer mm	R tommer mm	S tommer mm	T tommer mm	U tommer mm	V metrisk	W tommer mm	Ca. (hver) lbkg
1 ½ DN40	1.900 48,3	6.38 162	4.88 124	1.63 41	3.94 100	3.75 95	2.00 51	0.81 21	0.35 9	0.56 14	M6 x 1,00	1.97 50	7.1 3,2
2 DN50	2.375 60,3	6.63 168	4.88 124	1.63 41	3.94 100	3.75 95	2.00 51	0.81 21	0.35 9	0.56 14	M6 x 1,00	1.97 50	9.1 4,1
2 ½	2.875 73,0	6.88 175	4.88 124	1.63 41	3.94 100	3.75 95	2.00 51	1.00 25	0.47 12	0.75 19	M8 x 1,25	2.76 70	12.9 5,9
DN65	3.000 76,1	6.88 175	4.88 124	1.63 41	3.94 100	3.75 95	2.00 51	1.00 25	0.47 12	0.75 19	M8 x 1,25	2.76 70	12.9 5,9
3 DN80	3.500 88,9	8.00 203	7.38 187	2.00 51	5.00 125	4.50 114	2.25 57	1.03 26	0.47 12	0.75 19	M8 x 1,25	2.76 70	20.0 9,1
4 DN100	4.500 114,3	10.00 254	7.38 187	2.00 51	5.00 125	4.50 114	2.25 57	1.64 42	0.55 14	0.75 19	M10 x 1,50	4.02 102	44.7 20,3
	6.500 165,1	13.00 330	9.00 229	2.88 73	8.00 200	6.38 162	3.13 80	1.98 50	0.67 17	1.02 26	M10 x 1,50	4.02 102	89.0 40,4
6 DN150	6.625 168,3	13.00 330	9.00 229	2.88 73	8.00 200	6.38 162	3.13 80	1.98 50	0.67 17	1.02 26	M10 x 1,50	4.02 102	89.0 40,4

## 5.0 YTELSE

### Maksimalt arbeidstrykk

Ventilstørrelse		Maksimalt arbeidstrykk psi kPa
Nominell tommer DN	Faktisk ytre diameter tommer mm	
1 ½ – 3 DN40 – DN80	1.900 – 3.5000 48,3 – 88,9	1000 6895
4 – 6 DN100 – DN150	4.500 – 6.625 114,3 – 168,3	800 5516

## 5.1 YTELSE

### Strømningskarakteristikker

C<sub>v</sub>-verdier for vannstrømning ved +60 °F/+16 °C er vist i tabellene nedenfor.

Formler for C<sub>v</sub>-verdier

$$\Delta P = \frac{Q^2}{C_v^2}$$

$$Q = C_v \times \sqrt{\Delta P}$$

**Der:**

Q = Strømning (GPM)

ΔP = Trykkfall (psi)

C<sub>v</sub> = Strømningskoeffisient

Ventilstørrelse		Strømningskoeffisient
Nominell tommer DN	Faktisk ytre diameter tommer mm	Helt åpen C <sub>v</sub> K <sub>v</sub>
1 ½ DN40	1.900 48,3	130 112
2 DN50	2.375 60,3	180 156
2 ½	2.875 73,0	340 294
DN65	3.000 76,1	340 294
3 DN80	3.500 88,9	600 519
4 DN100	4.500 114,3	650 562
	6.500 165,1	800 692
6 DN150	6.625 168,3	800 692

## 5.2 YTELSE

### Krav til dreiemoment

Følgende diagram viser nødvendig dreiemoment for å betjene Victaulic serie 726 kuleventiler under varierte arbeidstrykkforhold. Dette diagrammet kan brukes til å bestemme valgfri girooperatør eller eksternt elektrisk eller pneumatisk aktuatorkrav. Kontakt Victaulic for spesifikke operatør-/aktuatoranbefalinger.

Disse dreiemomentverdiene ble tatt fra testdata i vann ved romtemperatur. Alle dreiemomentverdier er for normale forhold der korrosjonen forventes å være beskjeden, og materialet er rent og ikke-slipende. Dreiemomentet vist på diagrammet skal multipliseres med den aktuelle faktoren som er oppført nedenfor.

### Bruddfaktor:

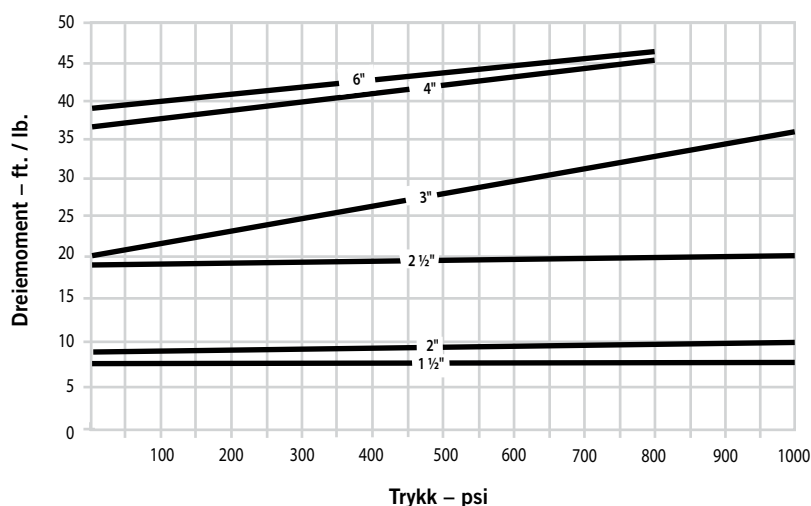
Kuleventiler vil kreve ekstra bruddmoment hvis de ikke er i kontinuerlig drift. En bruddfaktor på mellom 2:1 og 3:1 skal brukes for å bryte kulen løs etter å ha vært i statisk tilstand i mer enn noen få timer.

### Typiske dreiemomentfaktorer for væske som vanligvis brukes i industrien:

- Vann og andre væsker – 1.0
- Tørre gasser – 1.5 – 2.0

### Aktiveringsfaktor:

En minimumsfaktor på 1.2 anbefales for direkte aktiverte ventiler og 1.5 for 3-veis enheter. Bruk aktiveringsfaktoren til den høyeste av brudd- eller bruksområdefaktoren.



### 5.3 YTELSE

#### Serie 726 ventilnummereringssystem

B - 020 - 1 1 6 6 - 16

Type	Faktisk YD tommer/mm	Størrelseskode	Trykk Klassifisering	Legeme	Kule og spindel	Sete	Operatør
B	1.900/48,3	014	1 – 1000 psi	1 – Jern <sup>2</sup>	2 – 316 rustfritt stål	6 – Forsterket PTFE	00 – Alene
	2.375/60,3	020	8 – 800 psi <sup>3</sup>		6 – Krombelagt Karbonstål		16 – 2-posisjonshendtak med manipulerings-sikker låseenhet
	2.875/73,0	024		9 – Spesielt <sup>1</sup>		9 – Spesielt <sup>1</sup>	19 – Låseenhet – uten hendtak
	3.000/76,1	761					20 – Girooperatør
	3.500/88,9	030			9 – Spesielt <sup>1</sup>		21 – Girooperatør med minne
	4.500/114,3	040					22 – Girooperatør med kjedehjul
	6.500/165,1	060					23 – Girooperatør med AWWA firkantmutter
	6.625/168,3	165					29 – Ikke-standard girooperatør <sup>1</sup>

MERKNADER:

(1) Detaljer må oppgis.

(2) Alle ventiler med jernlegeme er NACE-kompatible.

(3) Trykkklassifiseringen gjelder kun for størrelsene 4" og 6".

### 6.0 MERKNADER

#### ⚠ ADVARSEL



- Les alle instruksjoner slik at du forstår dem før du forsøker å installere, fjerne, justere eller vedlikeholde Victaulic rørprodukter.
- Avlast trykket i rørsystemet og tøm det før du forsøker å installere, fjerne, justere eller vedlikeholde Victaulic rørprodukter.
- Bruk vernebriller, hjelm og vernesko.

Hvis ikke disse instruksjonene overholdes, kan det føre til at noen blir drept eller alvorlig skadet, og til skade på eiendom.

### 7.0 REFERANSEMATERIALER

[17.22: Kuleventil serie 726S i rustfritt stål](#)

[26.01: Victaulic designdata](#)

[29.01: Victaulic vilkår og salgsbetingelser](#)

[I-100: Victaulic feltinstallasjonshåndbok](#)

[I-ENDELOKK: Victaulic instruksjoner for installasjon av endelokk](#)

#### Brukerens ansvar for valg av riktig produkt

Hver bruker har det endelige ansvaret for å avgjøre om et Victaulic produkt egner seg til det planlagte formålet med hensyn til industristandarder og prosjektspesifikasjoner, og gjeldende byggeregler og relaterte forskrifter, samt instruksjonene fra Victaulic angående ytelse, vedlikehold, sikkerhet og advarsler. Ikke noe av innholdet i dette eller andre dokumenter eller muntlige anbefalinger, råd eller meninger fra en ansatt hos Victaulic, kan endre, variere, erstatte eller kansellere vilkår i Victaulic Companys standard salgsbetingelser, installasjonsveiledning eller i denne ansvarsfraskrivelsen.

#### Immaterielle rettigheter

Ingen påstander i dette dokumentet angående mulig eller foreslått bruk av materialer, produkter, service eller design, er beregnet på eller skal brukes til å innvilge lisenser under patenter eller andre immaterielle rettigheter som tilhører Victaulic eller noen av deres datterselskaper eller tilknyttede selskaper som dekker slik bruk eller design, eller som en anbefaling for bruk av slikt materiale, produkt, service eller design hvis dette er brudd på en patent eller andre immaterielle rettigheter. Uttrykket "Patentbeskyttet" eller "Patentanmeldt" henviser til design eller brukpatenter eller patentsøknader for gjenstander og/eller bruksmetoder i USA og/eller i andre land.

#### Merknad

Dette produktet skal produseres av Victaulic eller i henhold til spesifikasjoner fra Victaulic. Alle produkter skal installeres i samsvar med gjeldende installasjons-/ monteringsinstruksjoner fra Victaulic. Victaulic forbeholder seg retten til å endre produktspesifikasjoner, design og standardutstyr uten varsel og uten å pådra seg forpliktelser.

#### Installasjon

Se alltid Victaulic installasjonshåndboken eller installasjonsinstruksjonene for produktet som skal installeres. Håndbøker med komplette installasjons- og monteringsdata følger med hver forsendelse av Victaulic-produkter, og fås i PDF-format på vårt nettsted på [www.victaulic.com](http://www.victaulic.com).

#### Garanti

Se garantiseksjonen i den gjeldende prislisten eller kontakt Victaulic for mer informasjon.

#### Varemerker

Victaulic og alle andre Victaulic merker er varemerker eller registrerte varemerker som tilhører Victaulic Company og/eller deres tilknyttede enheter, i USA og/eller i andre land.