



Válvula sin accesorios



Válvula con palanca manual

1.0 DESCRIPCIÓN DEL PRODUCTO

Tamaños disponibles

- 2 – 6"/DN50 – DN150

Aplicación

- Para uso en sistemas de tuberías de acero al carbón, hierro dúctil y plástico. Cuando se usa con otros materiales de tubería, el diseñador del sistema debe confirmar que los materiales utilizados son aceptables para su uso con la aplicación prevista.

NOTAS

- No se recomienda su uso en sistemas de agua potable que utilicen tuberías de acero inoxidable o de cobre. Consulte la [publicación 17.45](#): Válvula mariposa de acero inoxidable Victaulic Vic-300 MasterSeal™ – Serie 861 o [publicación 22.14](#): Válvula mariposa para conexión de cobre Victaulic – Serie 608N para ver más información.
- La válvula esférica Serie 727 no se debe instalar con adaptadores de brida como los adaptadores Victaulic Vic-Flange Estilo 741 o 743. Cuando se conecte a componentes bridados, se debe utilizar un niple bridado N° 45F o N° 45R.

Presión de trabajo máxima

- Presiones de hasta 1500 psi/10350 kPa/103 bar

Temperatura de operación

- Consulte el rendimiento del asiento en la sección 3.0

Función

- Válvula esférica con puerto optimizado para alta presión compatible con NACE MR0175
- Seguro integrado/inviolable

Preparación de la tubería

- Ranure las tuberías por corte o laminación de acuerdo con la [publicación 25.01](#): Especificaciones de ranura Original Groove System (OGS) o [publicación 25.02](#): Especificaciones para ranuras de tubería Victaulic® EndSeal™

Opciones de configuración

- Conexión de extremo ranurado por ranurado
- Conexión de extremo ranurado por rosca macho
- Esférica unidireccional (puerto de congelamiento) para equalizar la presión de la línea aguas arriba

2.0 CERTIFICACIÓN / LISTADOS

Producto diseñado y fabricado conforme al Sistema de Control de Calidad de Victaulic, como certifica LPCB de acuerdo con la norma ISO 9001:2015.

SIEMPRE CONSULTE LAS NOTIFICACIONES AL FINAL DE ESTE DOCUMENTO ACERCA DE LA INSTALACIÓN, EL MANTENIMIENTO Y EL RESPALDO DEL PRODUCTO.

3.0 ESPECIFICACIONES – MATERIALES

Cuerpo y cara del extremo: Hierro dúctil conforme a ASTM A395/395M-99 Clase 60-40-18. Compatible con NACE.

Vástago: Acero al carbón conforme a ASTM A105. Niquelado químico conforme a ASTM B733-04 hasta SC4 para servicios severos. Compatible con NACE.

Opcional: Acero inoxidable UNS S31600 Tipo 316. Compatible con NACE.

Bola: Acero al carbón conforme a ASTM A105. Niquelado químico conforme a ASTM B733-04 hasta SC4 para servicios severos. Compatible con NACE.

Opcional: Acero inoxidable UNS S31600 Tipo 316. Compatible con NACE.

Asientos: Copolímero de acetal con rango de temperatura de -20°F a 150°F/de -29°C a + 66°C continuo.

Sellos: Nitrilo.

Actuadores:

Palanca manual: 2 – 6"/DN50 – DN150

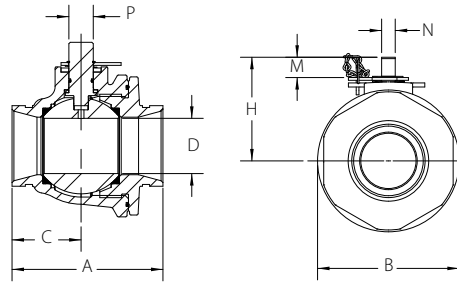
Hierro dúctil conforme a ASTM A 536 Clase 65-45-12, esmalte

Componentes de cierre integrales:

Acero al carbón estampado ASTM A572 Clase 50 y ASTM A1008, con galvanizado de zinc ASTM B633 SC2 Tipo III.

4.0 DIMENSIONES

Válvula esférica Serie 727 ranurada

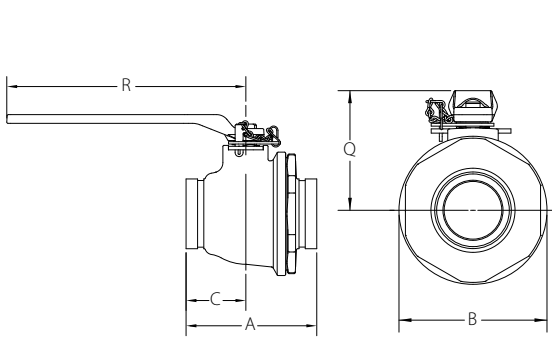


Extremo ranurado de válvula sin accesorios
2 – 6"/DN50 – DN150

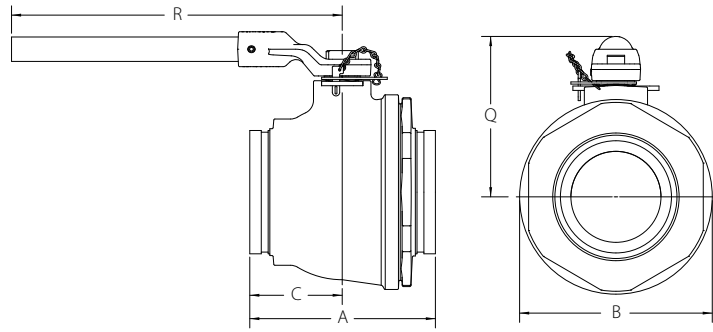
Tamaño		Dimensiones								Peso
Nominal pulgadas DN	Diámetro exterior real pulgadas mm	De A E a E pulgadas mm	B pulgadas mm	C pulgadas mm	D pulgadas mm	H pulgadas mm	M pulgadas mm	N pulgadas mm	P pulgadas mm	Aprox. (Unitario) lb kg
2 DN50	2.375 60.3	5.53 140	4.50 115	2.50 64	1.65 42	3.88 97	1.00 23	0.59 15	1.10 27	11.0 5.0
3 DN80	3.500 88.9	6.56 167	6.25 157	3.00 77	2.40 61	4.63 115	1.00 23	0.59 15	1.10 27	22.0 10.0
4 DN100	4.500 114.3	8.26 210	8.13 204	3.88 97	3.40 86	5.75 145	1.13 29	0.75 19	1.38 35	48.0 22.0
6 DN150	6.625 168.3	10.10 256	10.50 267	5.13 128	4.90 124	7.63 194	1.50 37	0.95 24	1.75 45	105.0 47.5

4.0 DIMENSIONES (CONTINUACIÓN)

Válvula esférica ranurada Serie 727 con palanca



Válvula de extremo ranurado con palanca manual
2 – 3"/DN50 – DN75

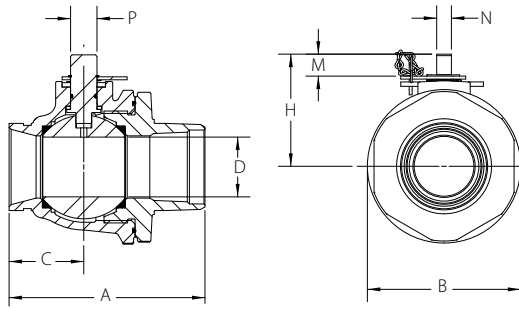


Válvula de extremo ranurado con palanca manual
4 – 6"/DN100 – DN150

Tamaño		Dimensiones					Peso
Nominal pulgadas DN	Diámetro exterior real pulgadas mm	De A E a E pulgadas mm	B pulgadas mm	C pulgadas mm	Q pulgadas mm	R pulgadas mm	Aprox. (Unitario) lb kg
2 DN50	2.375 60.3	5.53 140	4.50 115	2.50 64	4.38 109	12.00 305	13.0 5.9
3 DN80	3.500 88.9	6.56 167	6.25 158	3.00 77	5.00 127	12.00 305	24.0 11.0
4 DN100	4.500 114.3	8.26 210	8.13 204	3.88 97	7.13 179	18.00 457	54.0 24.5
6 DN150	6.625 168.3	10.10 256	10.50 267	5.13 128	8.75 220	18.00 457	115.0 52.0

4.1 DIMENSIONES

Válvula esférica Serie 727 con ranura x rosca macho



Extremo roscado de válvula sin accesorios
2 – 4"/DN50 – DN100

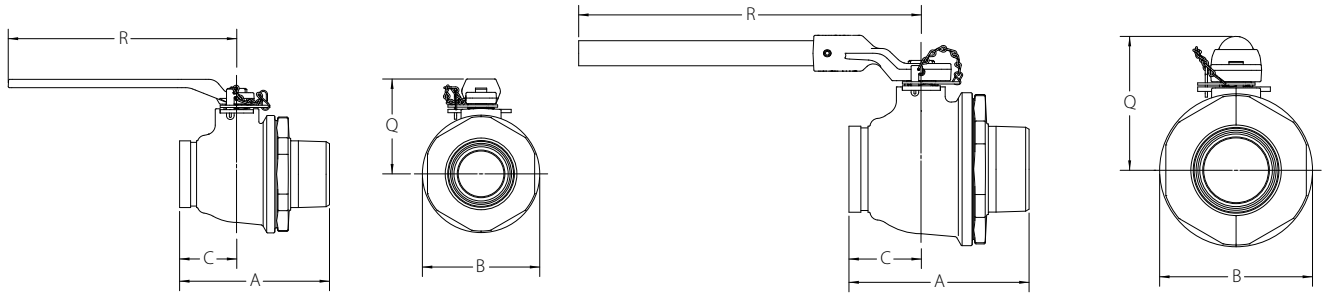
Tamaño		Dimensiones								Peso
Nominal pulgadas DN	Diámetro exterior real pulgadas mm	De A E a E pulgadas mm	B pulgadas mm	C pulgadas mm	D pulgadas mm	H pulgadas mm	M pulgadas mm	N pulgadas mm	P pulgadas mm	Aprox. (Unitario) lb kg
2	2.375	6.35	4.50	2.50	1.65	3.88	1.00	0.59	1.10	12.0
DN50	60.3	161	115	64	42	97	23	15	27	5.4
3	3.500	7.87	6.25	3.00	2.40	4.63	1.00	0.59	1.10	25.0
DN80	88.9	200	157	77	61	115	23	15	27	11.5
4	4.500	9.46	8.13	3.88	3.40	5.75	1.13	0.75	1.38	50.0
DN100	114.3	240	204	97	86	145	29	19	35	22.5

NOTA

- En la configuración esférica unidireccional (puerto de congelamiento), el lado roscado macho es el lado de entrada.

4.1 DIMENSIONES (CONTINUACIÓN)

Válvula esférica Serie 727 con ranura x rosca macho y palanca



Válvula de extremo roscado con palanca manual
2 – 3"/DN50 – DN75

Válvula de extremo roscado con palanca manual
4"/DN100

Tamaño		Dimensiones					Peso
Nominal pulgadas DN	Diámetro exterior real pulgadas mm	De A E a E pulgadas mm	B pulgadas mm	C pulgadas mm	Q pulgadas mm	R pulgadas mm	Aprox. (Unitario) lb kg
2 DN50	2.375 60.3	6.35 161	4.50 115	2.50 64	4.38 109	12.00 305	14.0 6.4
3 DN80	3.500 88.9	7.87 200	6.25 157	3.00 77	5.00 127	12.00 305	26.0 12.0
4 DN100	4.500 114.3	9.46 240	8.13 204	3.88 97	7.13 179	18.00 457	55.0 25.0

NOTA

- En la configuración esférica unidireccional (puerto de congelamiento), el lado roscado macho es el lado de entrada.

5.0 RENDIMIENTO

Características de flujo

En las tablas siguientes se muestran los valores C_v para flujo de agua a +60°F/+16°C con una válvula completamente abierta.

Fórmulas para los valores C_v :

$$\Delta P = \frac{Q^2}{C_v^2}$$

$$Q = C_v \times \sqrt{\Delta P}$$

Donde:

Q = Caudal (GPM)

ΔP = Caída de presión (psi)

C_v = Coeficiente de caudal

Tamaño		Características de flujo
Nominal pulgadas DN	Diámetro exterior real pulgadas mm	Completamente abierta aC_v K_v
2 DN50	2.375 60.3	282 244
3 DN80	3.500 88.9	543 470
4 DN100	4.500 114.3	1460 1263
6 DN150	6.625 168.3	1871 1618

6.0 NOTIFICACIONES

⚠ ADVERTENCIA



- Lea y comprenda todas las instrucciones antes de instalar, retirar, ajustar o dar mantenimiento a cualquier producto Victaulic para tuberías.
- Despresurice y drene el sistema de tuberías antes de instalar, retirar, ajustar o dar mantenimiento a cualquiera de los productos para tuberías de Victaulic.
- Use gafas, casco y calzado de seguridad.

Si no sigue estas instrucciones, existe riesgo de un accidente mortal o lesiones personales graves y daños materiales.

7.0 MATERIALES DE REFERENCIA

V - 040 - 727 P O - S

Tipo	Pulg./mm	Código de tamaño	Serie	Extremo Configuración	Actuador/ Opción esférica	Configuración
V	2/50 3/80 4/100 6/150	020 030 040 060	727	P - Extremos ranurados T - Ranurado x Rosca macho	0 - Esférica estándar sin palanca 1 - Esférica unidireccional (puerto de congelamiento) sin palanca H - Esférica estándar con manilla 2 - Esférica unidireccional (puerto de congelamiento) con palanca	C - Configuración de acero al carbón con niquelado químico (ENP) S - Configuración de acero inoxidable CF8M/316SS

NOTA

- Las configuraciones de los extremos dependen de los tamaños. Vea los detalles en la Sección 4.0.

[25.01: Especificaciones de ranura Original Groove System \(OGS\)](#)

[25.02: Especificaciones para ranura de tubería Victaulic EndSeal™](#)

[29.01: Términos y Condiciones/Garantía](#)

[I-100: Manual de Instalación en Campo](#)

Responsabilidad del usuario en la selección y aptitud del producto

Cada usuario tiene la responsabilidad última de decidir sobre la idoneidad de los productos Victaulic para una aplicación particular de uso final, de acuerdo con las normas de la industria, las especificaciones del proyecto, los códigos de construcción aplicables y la normativa relacionada, así como las instrucciones de funcionamiento, mantenimiento, seguridad y advertencias de Victaulic. Ninguna indicación de este u otro documento, ni recomendación, sugerencia u opinión verbal de algún empleado de Victaulic, deberá interpretarse como que modifica, varía, anula o descarta alguna disposición de las condiciones de venta estándares de Victaulic Company, la guía de instalación o esta exención de responsabilidad.

Derechos de propiedad intelectual

Ninguna declaración aquí contenida acerca del uso posible o sugerido de estos materiales, productos, servicios o diseños implica, de manera directa o por interpretación, la cesión de alguna licencia asociada a patentes o a derechos de propiedad intelectual de Victaulic o alguna de sus filiales o empresas afiliadas en lo que concierne al uso o diseño, ni constituye recomendación de uso de dichos materiales, productos, servicios o diseños de manera que vulnere cualquier otra patente o derecho de propiedad intelectual. Los términos "patentado" o "con patente en trámite" se refieren a patentes de diseño o utilidad o bien solicitudes de patentes para artículos y/o métodos que se usan en Estados Unidos y/u otros países.

Nota

Este producto debería ser fabricado por Victaulic o según las especificaciones de Victaulic. Todos los productos se instalarán de acuerdo con las últimas instrucciones de instalación y montaje de Victaulic. Victaulic se reserva el derecho de cambiar las especificaciones, diseños y equipamiento estándar de los productos sin aviso y sin incurrir en obligación alguna.

Instalación

Siempre debería consultar el Manual de Instalación Victaulic o las instrucciones de instalación del producto que está instalando. Con cada despacho de productos Victaulic se incluyen manuales que contienen datos completos sobre la instalación y el montaje, disponibles también en formato PDF en nuestro sitio web www.victaulic.com.

Garantía

Consulte la sección Garantía de la Lista de precios vigente o contacte a Victaulic para más información.

Marcas registradas

Victaulic y todas sus demás marcas son marcas comerciales o industriales registradas por Victaulic Company y/o sus entidades afiliadas en EE.UU. y/u otros países.