

Filtro Vic-Strainer®

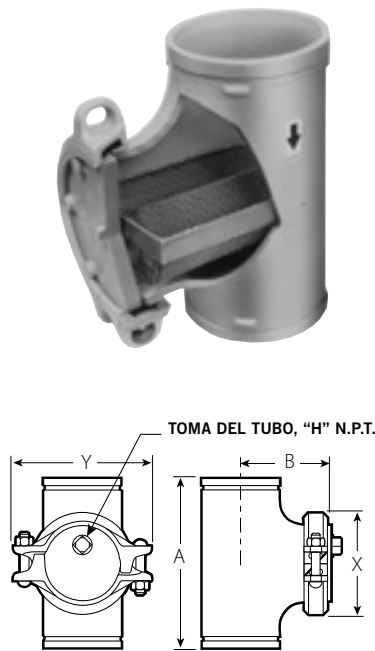
SERIE 730

El filtro Vic-Strainer Serie 730 es más liviano que los filtros de corriente en “Y” y ofrece un flujo directo que reduce la pérdida de carga. Se instala con dos acoplamientos Victaulic, y tiene una capacidad nominal de hasta 750psi/5.175kPa dependiendo del valor nominal y el tamaño de la presión de los acoplamientos instalados. Viene con una pantalla 304 inoxidable duradera. Los tamaños estándar de mallas son malla 12 para tamaños de 1 1/2 – 3”/40 – 80 mm y malla 6 para tamaños de 4 – 12”/100 – 300 mm; hay disponibles otros tamaños de mallas. La tapa de acceso y los rieles integrales permiten remover fácilmente la canasta para limpiarla. La canasta debe estar limpia antes de alcanzar una presión diferencial de 10 psi/69 kPa a través de la canasta. Contáctese con Victaulic para obtener más detalles.

Para los tamaños 14 – 24”/350 – 600 mm, Victaulic ofrece la línea de productos Advanced Groove System (AGS). Solicite la publicación 20.11 para obtener información de los filtros VicStrainer AGS de la Serie W730.



DIMENSIONES



1 1/2 – 12”/40 – 300 MM (TÍPICO)

| Tubería | | Presión máxima de trabajo psi/kPa † | Diámetro – Pulgadas/mm | | | | | Peso unitario aprox. Lbs./ kg |
|-------------------------------|---------------------------------------|--|------------------------|--------------|--------------|--------------|------------|----------------------------------|
| Tamaño nominal Pulgadas/mm | Diámetro exterior real Pulgadas/mm | | A | B | X | Y | H | |
| 1 1/2 40 | 1,900 48,3 | 750 5175 | 5.50 140 | 3.75 95 | 2.94 75 | 5.81 148 | 0.25 6 | 7.0 3,2 |
| 2 50 | 2,375 60,3 | 750 5175 | 6.50 165 | 4.25 108 | 3.35 85 | 5.78 147 | 0.50 13 | 5.8 2,6 |
| 2 1/2 65 | 2,875 73,0 | 750 5175 | 7.50 191 | 4.75 121 | 3.88 98 | 6.38 162 | 0.50 13 | 8.9 4,0 |
| 3 80 | 3,500 88,9 | 750 5175 | 8.50 216 | 5.25 133 | 4.54 115 | 6.81 173 | 0.75 19 | 21.0 9,5 |
| 4 100 | 4,500 114,3 | 750 5175 | 10.00 254 | 6.00 152 | 5.83 148 | 8.21 209 | 1.00 25 | 19.6 8,9 |
| 5 125 | 5,563 141,3 | 750 5175 | 11.00 279 | 6.50 165 | 7.03 179 | 9.89 251 | 1.25 32 | 31.3 14,2 |
| 6 150 | 6,625 168,3 | 700 4825 | 13.00 330 | 7.50 191 | 8.26 210 | 10.83 275 | 1.25 32 | 43.3 19,6 |
| 8 200 | 8,625 219,1 | 600 4130 | 15.50 394 | 9.00 229 | 10.54 268 | 13.74 349 | 2.00 51 | 75.0 34,0 |
| 10 250 | 10,750 273,0 | 500 3450 | 18.00 457 | 10.25 260 | 12.86 327 | 16.98 431 | 2.00 51 | 136.0 61,7 |
| 12 300 | 12,750 323,9 | 400 2750 | 20.00 508 | 11.25 286 | 14.86 377 | 18.88 480 | 2.00 51 | 197.2 89,4 |

† La presión de trabajo es máxima basada en el acoplamiento de acceso Tipo 07 y va a ser gobernada por los acoplamientos usados para la instalación y componentes del sistema relacionados. La presión máxima diferencial de entradas a salidas no debe exceder los 10 psi (69 kPa).

+ La presión de trabajo depende del tipo de los acoplamientos Victaulic usados para unir el Serie 730 al sistema de tuberías.

No. de sistema _____ Enviado por _____ Secc. especific. _____ Párrafo _____

Ubicación _____ Fecha _____ Aprobado _____

Fecha _____

Filtro Vic-Strainer®

SERIE 730



ESPECIFICACIONES DE MATERIALES

Cuerpo y acoplamiento:

2 – 12"/50 – 300 mm: Hierro dúctil conforme a ASTM A-536, grado 65-45-12, con cubierta esmaltada. Hierro dúctil conforme a ASTM A-395, grado 65-45-15, está disponible a pedido especial.

Opcional: Electro galvanizado de zinc

Tapa del extremo:

2 – 12"/50 – 300 mm: Hierro dúctil conforme a ASTM A-536, grado 65-45-12, con cubierta esmaltada. Hierro dúctil conforme a ASTM A-395, grado 65-45-15, disponible a pedido especial.

Opcional: Electro galvanizado de zinc

Canasta: Acero Inoxidable, Tipo 304, cuadro y malla.

1 1/2 – 3"/40 – 80 mm: 12 x 12 mesh (0,020" wire) with 0,063" opening.

4 – 12"/100 – 300 mm: Malla de 6 x 6 (cable de 0,041") con apertura de 0,126".

Opcional: Hay disponibles otros tamaños y materiales de mallas, contáctese con Victaulic para obtener más detalles.

Empaquetadura del acoplamiento: (especifique la opción de uso*)

Grado "E" EPDM

EPDM (código de color verde). Rango de temperatura de -30°F a +230°F/de -34°C a +110°C. Recomendado para servicios de agua caliente dentro del rango de temperatura especificado y para una gran variedad de ácidos diluidos, aire sin aceite y varios servicios químicos. Clasificación UL de acuerdo con ANSI/NSF 61 para servicios de agua potable fría a +86°F/+30°C y caliente a +180°F/+82°C. NO RECOMENDADA PARA SERVICIOS DE PETRÓLEO.

Nitrilo Clase "T"

Nitrilo (código de color anaranjado). Rango de temperatura de -20°F a +180°F/de -29°C a +82°C. Recomendado para derivados del petróleo, hidrocarburos, aire con vapores de aceite, aceites de vegetales y minerales dentro del rango de temperatura especificado. No recomendado para servicios de agua caliente sobre +150°F/+66°C ni para aire seco caliente sobre +140°F/+60°C.

* Los servicios de la lista son únicamente recomendaciones generales de servicio. Cabe hacer notar que hay servicios para los cuales no se recomiendan estas empaquetaduras. Siempre debería consultar las recomendaciones de servicio de empaquetaduras específicas y una lista de servicios no recomendados en la guía de selección de empaquetaduras Victaulic más reciente.

Pernos/Tuercas: Cabezas de acero al carbono enchapado con tratamiento térmico conforme a los requerimientos físicos y químicos de ASTM A-449 y los requerimientos físicos de ASTM A-183.

Imanes: Los imanes, particularmente en las instalaciones para aceite lubricante y otras, pueden agregarse en fábrica. Contáctese con Victaulic para obtener más detalles.

Acoplamientos: El filtro Vic-Strainer Serie 730 es suministrado normalmente con un acoplamiento Zero-Flex Tipo 07 como acceso de limpieza. Todos los acoplamientos de tuberías ranuradas de tamaño adecuado al estándar Victaulic encajarán (tal como el Snap-Joint Tipo 78 de acoplamiento de desconexión rápida) para el acceso de limpieza. Los valores nominales de presión variarán de acuerdo al acoplamiento de acceso (y acoplamientos de instalación) utilizados. Contáctese con Victaulic para obtener información de tamaños, presiones y precios de otros acoplamientos de acceso.

Otros: Podemos cumplir con exigencias especiales. Contáctese con Victaulic para obtener

Filtro Vic-Strainer®

SERIE 730



RENDIMIENTO

Los valores C_v para flujo de agua a +60°F/+16°C con varias posiciones de disco se muestran en la tabla debajo.

Fórmulas para valores C_v :

$$\Delta P = \frac{Q^2}{C_v^2}$$

$$Q = C_v \times \sqrt{\Delta P}$$

Donde:

Q = Flujo (GPM)

ΔP = Pérdida de carga (psi)

C_v = Coeficiente de flujo

| Tamaño | | C_v | Tamaño | | C_v |
|-------------------------------|---------------------------------------|-------|-------------------------------|---------------------------------------|-------|
| Tamaño nominal Pulgadas/mm | Diámetro exterior real Pulgadas/mm | | Tamaño nominal Pulgadas/mm | Diámetro exterior real Pulgadas/mm | |
| 1 1/2 40 | 1.900 48,3 | 61 | 5 125 | 5.563 141,3 | 685 |
| 2 50 | 2.375 60,3 | 190 | 6 150 | 6.625 168,3 | 950 |
| 2 1/2 65 | 2.875 73,0 | 230 | 8 200 | 8.625 219,1 | 2108 |
| 3 80 | 3.500 88,9 | 290 | 10 250 | 10.750 273,0 | 2683 |
| 4 100 | 4.500 114,3 | 425 | 12 300 | 12.750 323,9 | 3872 |

Por tamaños de 20 – 30"/500 – 750 mm contáctese con Victaulic.

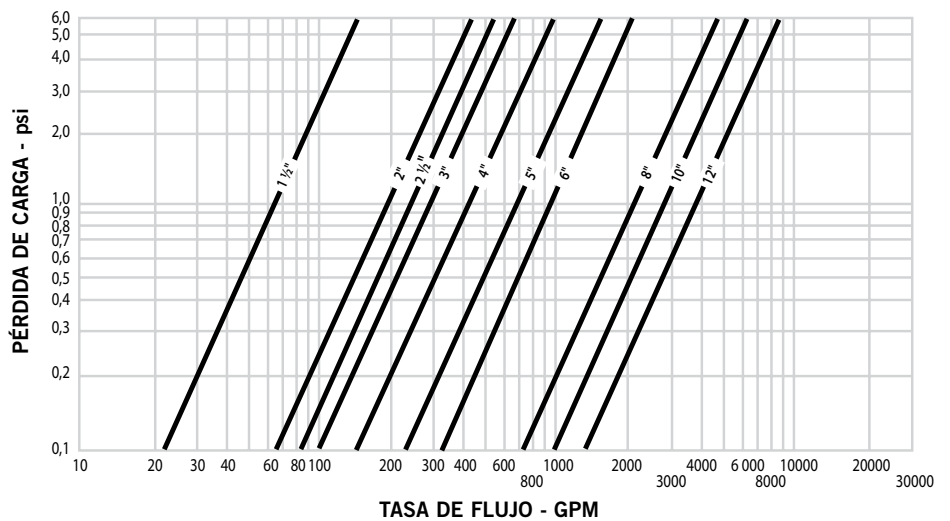
CARACTERÍSTICAS DEL FLUJO

Las características del flujo figuran debajo y están basadas en un estándar de 12 mallas para tamaño de 1 1/2 – 3"/40 – 80 mm) y 6 mallas para tamaño de 4 – 12"/100 – 300 mm.

El flujo puede ser diferente a estas cifras.

Para conocer sobre el desempeño del tamaño de 20 – 30"/500 – 750 mm contáctese con Victaulic.

La tabla debajo expresa el flujo de agua a 65°F/18°C.

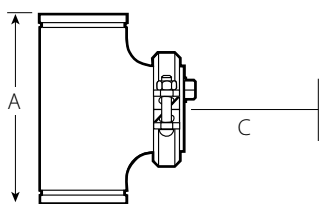


Filtro Vic-Strainer®

SERIE 730



DISTANCIA DE MONTAJE



Distancia mínima requerida recomendada para remover la canasta del filtro

| Tamaño | | "C" | Tamaño | | "C" |
|-------------------------------|---------------------------------------|---|-------------------------------|---------------------------------------|---|
| Tamaño nominal Pulgadas/mm | Diámetro exterior real Pulgadas/mm | Distancia de la canasta del filtro * Pulgadas/mm | Tamaño nominal Pulgadas/mm | Diámetro exterior real Pulgadas/mm | Distancia de la canasta del filtro * pulgadas/mm |
| 1 ½ 40 | 1,900 48,3 | 4,00 102 | 5 125 | 5,563 141,3 | 8,00 203 |
| 2 50 | 2,375 60,3 | 5,00 127 | 6 150 | 6,625 168,3 | 10,00 254 |
| 2 ½ 65 | 2,875 73,0 | 5,00 127 | 8 200 | 8,625 219,1 | 12,00 305 |
| 3 80 | 3,500 88,9 | 6,00 152 | 10 250 | 10,750 273,0 | 14,00 356 |
| 4 100 | 4,500 114,3 | 7,00 178 | 12 300 | 12,750 323,9 | 16,00 406 |

* La medida se realiza desde la línea central hasta el borde superior de la canasta durante su retirada.

GARANTÍA

Consulte la sección garantía de la lista de precios actual o póngase en contacto con Victaulic para solicitar detalles.

NOTA

Este producto debe ser fabricado por Victaulic o según las especificaciones de Victaulic. Todos los productos deben instalarse de acuerdo con las últimas instrucciones de instalación/montaje de Victaulic. Victaulic se reserva el derecho de cambiar las especificaciones, el diseño y el equipo estándar del producto sin aviso y sin incurrir en obligaciones.

US & WORLD HEADQUARTERS

P.O. Box 31
Easton, PA 18044-0031 USA

4901 Kesslersville Road
Easton, PA 18040 USA

1-800-PICK-VIC (1-800-742-5842)
1-610-559-3300
1-610-250-8817 (fax)
pickvic@victaulic.com

www.victaulic.com

CANADA

905-884-7444
905-884-9774 (fax)
viccanada@victaulic.com

EUROPE

32-9-381-15-00
32-9-380-44-38 (fax)
viceuro@victaulic.be

UNITED KINGDOM

44 (0) 1438741100
44 (0) 1438313883 (fax)
viceuro@victaulic.be

CENTRAL AND SOUTH AMERICA

1-610-559-3300
1-610-559-3608 (fax)
vical@victaulic.com

ASIA PACIFIC

86-21-54253300
86-21-54253671 (fax)
vicap@victaulic.com

MIDDLE EAST

971-4-883-88-70
971-4-883-88-60 (fax)