



2 – 12"



Optie beschikbaar
op 2 – 6" eenheden

1.0 PRODUCTBESCHRIJVING

Beschikbare afmetingen

- 2 – 12"/DN50 – DN300

Maximale werkdruk

- 300 psi/2068 kPa/21 bar

Bedrijfstemperatuur

- Afhankelijk van de dichting die wordt gekozen in hoofdstuk 3.0

Toepassing

- Biedt een rechtdoor gaande stroming met een lagere drukval

OPMERKINGEN

- Standaard geïnstalleerde afvoerafsluiter op aanvraag beschikbaar, alleen in afmetingen 2"/DN50, 2½"/73.0 mm, 3"/DN80, 4"/DN100 en 6"/DN150.
- Voor informatie voer de serie W732 AGS Y-type Vic-filter, zie [brochure 20.19](#).

2.0 CERTIFICATION/LISTINGS



LEES STEEDS ALLE OPMERKINGEN AAN HET EINDE VAN DIT DOCUMENT MET BETREKKING
TOT PRODUCTINSTALLATIE, ONDERHOUD OF ONDERSTEUNING.

3.0 KENMERKEN - MATERIAAL

Behuizing (lichaam, koppeling, einddop): Nodulair gietijzer conform ASTM A536, klasse 65-45-12.

Coating behuizing: (specificeer keuze)

Standaard: Oranje email

Optioneel: Thermisch gegalvaniseerd

Optioneel: Samengesmolten gebonden epoxy (max. bedrijfstemperatuur +140°F/+60°C)

Mand: Roestvast staal, type 304.

Standaard: Geperforeerd metaal.

2 – 3"/DN50 – DN80: 0.062"/1,6 mm diameter perforaties op 0.09"/2,3 mm centers, 41% open gebied.

4 – 12"/DN100 – DN300: 0.125"/3,2 mm diameter perforaties op 0.19"/4,8 mm centers, 40% open gebied, Andere perforatiematen en open gebieden zijn verkrijgbaar. Neem voor details contact op met Victaulic.

Optioneel: Mazig substraat: Geperforeerd metaal met draadgaassubstraat.

2 – 6"/DN50 – DN150: 0.156"/3,97 mm diameter perforaties op 0.188"/4,6 mm centers, 63% open gebied. Geplaatst op draadgaas met meer dan 45% open gebied.

8 – 12"/DN200 – DN300: 0.188"/4,76 mm diameter perforaties op 0.25"/6,35 mm centers, 51% open gebied. Geplaatst op draadgaas met meer dan 45% open gebied.

OPMERKING

- Mazig substraat verkrijgbaar met minimale maaswijdte van 0.025"/0,64 mm. Neem contact op met Victaulic voor details.

Dichting: (specificeer keuze¹)

Victaulic EPDM

(Groene kleurcode). Temperatuurbereik –30°F tot +230°F/–34°C tot +110°C. NIET AANBEVOLEN VOOR AARDOLIETOEPASSINGEN.

Nitril van Victaulic

(Oranje kleurcode). Temperatuurbereik –20°F tot +180°F/–29°C tot +82°C. Niet geschikt voor warmwatervoorzieningen boven +150°F/+66°C of hete droge lucht boven +140°F/+60°C. NIET AANBEVOLEN VOOR HEET WATER.

¹ Extra smeermiddel is aanbevolen voor toepassingen die geïnstalleerd of continu gebruikt worden bij temperaturen van minder dan 0°F/–18°C.

Bouten/moeren: Veredeld elektrolytisch verzinkt koolstofstaal in overeenstemming met ASTM B633, las/kop volgens fysische eigenschappen van ASTM A183, minimale treksterkte 110.000 psi/758340 kPa.

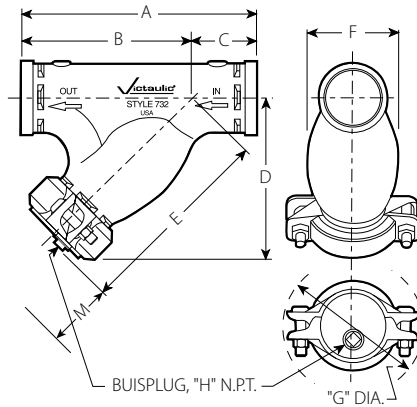
Koppelingen: Geleverd met (1) Victaulic Model 07 Zero-Flex® koppeling voor reinigingsdoeleinden.

Aflaatdoorgang: Er is een NPT-aftapping voorzien in de dop voor een afvoerklapverbinding, zodat vaste deeltjes kunnen worden “neergeblazen” terwijl het systeem in werking is. FFilter wordt geleverd met aangebrachte dop.

Afvoerafsluiter aflaat: DZR-koper. Alleen verkrijgbaar op aanvraag in de maten 2 ½"/73,0 mm, 3"/DN80, 4"/DN100 en 6"/DN150.

4.0 AFMETINGEN

Serie 732 Y-type Vic-filter



Maat		Afmetingen											Gewicht	
Nominale	Feitelijke buitendiameter	Uiteinde tot uiteinde A	B	C	D	D1	E	E1	F	G ²	H	M ³	Benaderend (elk)	
inch DN	inch mm	inch mm	inch mm	inch mm	inch mm	inch mm	inch mm	inch mm	inch mm	inch mm	inch mm	inch mm	lb kg	
2	2.375 60,3	9.75 248	7.00 178	2.75 70	7.54 192	-	8.54 217	-	3.31 84	5.78 146	0.50 13	6.25 158	10.0 4,5	
2 ½	2.875 73,0	10.75 273	7.75 197	3.00 76	8.32 211	9.75 248	9.32 237	11.60 295	3.94 100	6.38 162	0.50 13	7.00 177	14.0 6,4	
DN65	3.000 76,1	10.75 273	7.75 197	3.00 76	8.32 211	-	9.32 237	-	3.94 100	6.61 167	0.50 13	7.00 177	14.0 6,4	
3	3.500 88,9	11.75 299	8.50 216	3.25 83	9.08 231	10.40 264	10.14 258	12.15 309	4.64 117	6.81 173	0.75 19	7.83 198	20.0 9,1	
4	4.500 114,3	14.25 362	10.50 267	3.75 95	11.06 281	12.22 310	12.36 314	14.32 364	6.19 157	8.21 208	1.00 25	9.70 246	32.0 14,5	
5	5.563 141,3	16.50 419	12.50 318	4.00 102	13.00 330	-	14.36 365	-	7.73 196	9.89 251	1.00 25	12.00 304	50.0 22,7	
DN125	5.500 139,7	16.50 419	12.50 318	4.00 102	13.00 330	-	14.36 365	-	7.73 196	9.89 251	1.00 25	12.00 304	50.0 22,7	
6	6.625 168,3	18.50 470	14.00 356	4.50 114	14.44 367	15.50 394	16.06 408	17.95 456	9.12 231	10.83 275	1.25 32	13.38 339	72.0 32,7	
	6.500 165,1	18.50 470	14.00 356	4.50 114	14.44 367	-	16.06 408	-	9.12 231	10.83 275	1.25 32	13.38 339	72.0 32,7	
8	8.625 219,1	24.00 610	18.00 457	6.00 152	18.38 467	-	20.50 521	-	12.24 310	13.74 349	1.50 38	17.44 443	125.0 56,7	
DN200	10.750 273,0	27.00 686	21.00 533	6.00 152	22.00 559	-	23.82 605	-	14.02 356	16.98 431	2.00 51	20.75 527	205.0 93,0	
12	12.750 323,9	30.00 762	24.50 622	5.50 140	24.75 629	-	27.37 695	-	16.89 429	18.88 479	2.00 51	24.50 622	280.0 127,0	
DN300														

² Afmetingen zullen schommelen afhankelijk van koppelingsrichting.

³ Afmeting "M" staat voor vereiste minimale speling om de mand van het filter te nemen.

5.0 PRESTATIES

Serie 732 Y-type Vic-filter

Nominale	Maat		Maximale werk druk ⁴
	inch DN	Feitelijke Buiten diameter inch mm	
2 DN50	2.375 60,3	300 2065	
2 ½	2.875 73,0	300 2065	
DN65	3.000 76,1	300 2065	
3 DN80	3.500 88,9	300 2065	
4 DN100	4.500 114,3	300 2065	
5	5.563 141,3	300 2065	
DN125	5.500 139,7	300 2065	
6 DN150	6.625 168,3	300 2065	
	6.500 165,1	300 2065	
8 DN200	8.625 219,1	300 2065	
10 DN250	10.750 273,0	300 2065	
12 DN300	12.750 323,9	300 2065	

⁴ De werkdruk is maximaal en zal geregeld worden door koppelingen gebruikt voor de installatie en door verwante systeemcomponenten. Het maximale drukverschil van ingang naar uitgang mag niet hoger zijn dan 10 psi/69 kPa.

5.1 PRESTATIE

Serie 732 Y-type Vic-filter

doorstromingsfactor

Cv/Kv waarden voor waterdoorstroming bij +60°F/+16°C zijn vermeld in de onderstaande tabellen.

Formules voor Cv/Kv-waarden:

$$\Delta P = \frac{Q^2}{C_v^2}$$

$$Q = C_v \times \sqrt{\Delta P}$$

Waarbij:
 Q = debiet (GPM)
 ΔP = drukval (psi)
 C_v = doorstromingscoëfficiënt

$$\Delta P = \frac{Q^2}{K_v^2}$$

$$Q = K_v \times \sqrt{\Delta P}$$

Waarbij:
 Q = flow (m³/uur)
 ΔP = drukval (Bar)
 K_v = flowcoëfficiënt

Maat		Volledig open C _v K _v
Nominaal inch DN	Feitelijke buiten diameter inch mm	
2 DN50	2.375 60,3	72 62
2½	2.875 73,0	111 96
DN65	3.000 76,1	111 96
3 DN80	3.500 88,9	164 142
4 DN100	4.500 114,3	285 247
5	5.563 141,3	410 355
DN125	5.500 139,7	410 355
6 DN150	6.625 168,3	644 557
	6.500 165,1	644 557
8 DN200	8.625 219,1	1000 865
10 DN250	10.750 273,0	1800 1557
12 DN300	12.750 323,9	2800 2422

OPMERKING

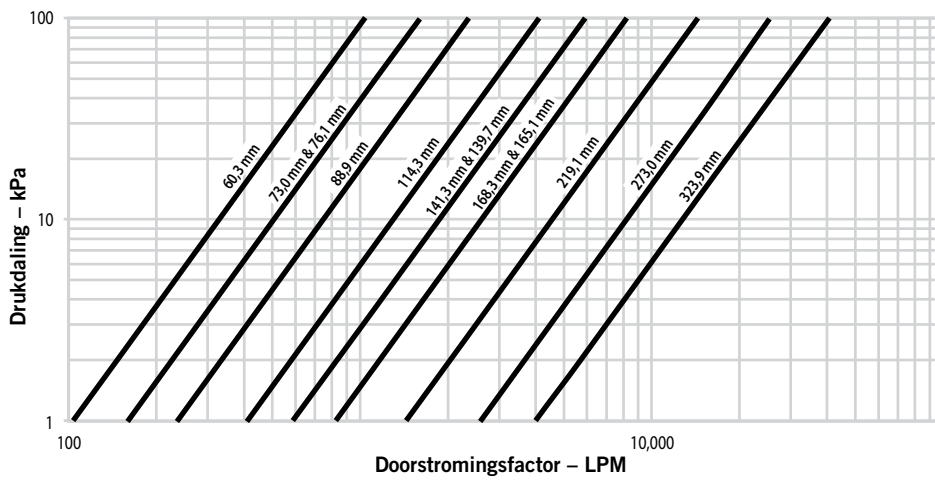
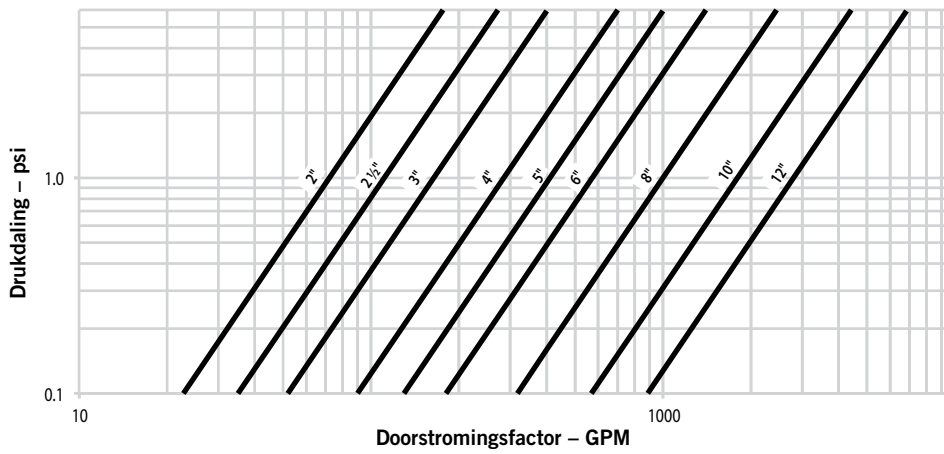
- De hierboven vermelde gegevens gelden voor de Serie 732 Y-type Vic-filters met standaard of op draadgaas geplaatste manden.

5.2 PRESTATIES

Serie 732 Y-type Vic-filter

Stromingskenmerken

De onderstaande grafiek toont de waterdoorstroming bij 65°F/18°C.



OPMERKING

- De hierboven vermelde gegevens gelden voor de Serie 732 Y-type Vic-filters met standaard of op draadgaas geplaatste manden.

6.0 OPMERKINGEN

⚠ WAARSCHUWING



- Zorg ervoor dat u alle instructies hebt gelezen en deze begrijpt vooraleer u Victaulic-buisproducten probeert te monteren, te verwijderen, af te stellen of te onderhouden.
- Controleer steeds of het buizensysteem volledig drukvrij en leeg is vlak voor u enig Victaulic-product probeert te monteren, te verwijderen, af te stellen of te onderhouden.
- Draag altijd een veiligheidsbril, een helm en veiligheidsschoenen.

Niet-naleving van deze instructies kan leiden tot overlijden of ernstige lichamelijke letsels en materiële schade.

7.0 REFERENTIEMATERIALEN

[05.01: Victaulic-handleiding voor selectie van afdichtingen](#)

[24.01: Victaulic-gereedschappen voor buisvoorbereiding](#)

[I-100: Victaulic montagehandleiding](#)

Verantwoordelijkheid van de gebruiker voor de selectie en geschiktheid van het product

Elke gebruiker draagt eindverantwoordelijkheid bij het beoordelen of Victaulic producten geschikt zijn voor een specifieke toepassing, in overeenstemming met de industriële standards en projectspecificaties, de toepasselijke bouwcodes en de gerelateerde reglementeringen evenals de Victaulic richtlijnen op het vlak van prestaties, onderhoud, veiligheid en waarschuwingen. Niets in dit of enig ander document, noch enige mondelinge aanbeveling, advies of mening van een Victaulic-werknemer wordt geacht een bepaling uit de Victaulic Company standaardverkoopvoorwaarden, installatiegids of deze disclaimer te kunnen wijzigen, doen afwijken, vervangen of opschorten.

Intellectuele eigendomsrechten

Geen enkele verklaring in deze publicatie over een mogelijk of voorgesteld gebruik van materiaal, product, service of ontwerp, is bedoeld, of als dusdanig te interpreteren, om onder octrooi of ander intellectueel eigendomsrecht van Victaulic of van een van haar dochterondernemingen of filialen een licentie te verlenen die een dergelijk gebruik of ontwerp dekt, of als een aanbeveling voor het gebruik van dergelijk materiaal, product, service of ontwerp in de inbreuk op een octrooi of ander intellectueel eigendomsrecht. De begrippen 'gepatenteerd' of 'patent in aanvraag' verwijzen naar ontwerp- of gebruikspatenten of patenttoepassingen voor artikelen en/of gebruiksmethoden in de Verenigde Staten en/of andere landen.

Opmerking

Dit product wordt geproduceerd door Victaulic of volgens specificaties van Victaulic. Alle producten worden geïnstalleerd in overeenstemming met de huidige installatie-/montage-instructies van Victaulic. Victaulic behoudt zich het recht voor om productspecificaties, ontwerpen en standaardapparatuur zonder bericht vooraf en zonder verplichtingen te wijzigen.

Installatie

Raadpleeg steeds het Victaulic-installatiehandboek of de installatie-instructies van het product dat u installeert. Bij elke zending Victaulic-producten zijn handboeken inbegrepen met de complete installatie- en inbouwgegevens en deze zijn ook beschikbaar in PDF-formaat op onze website www.victaulic.com.

Garantie

Zie het garantiehoofdstuk van de actuele prijslijst of neem contact op met Victaulic voor details.

Handelsmerken

Victaulic en alle andere merken van Victaulic zijn de handelsmerken of geregistreerde handelsmerken van Victaulic Company en/of haar dochter-/zusterondernemingen in de Verenigde Staten en/of andere landen.