

# Filtre à tamis en Y Vic-Strainer® Victaulic®

## Série W732

**Victaulic®**  
09.03-FRE



2 – 12"



Option disponible  
en dimensions 2 – 6"

### 1.0 DESCRIPTION DU PRODUIT

#### Dimensions disponibles

- 2 – 12"/DN50 – DN300

#### Pression de service maximale

- 300 psi/2068 kPa/21 bar

#### Température de fonctionnement

- Dépend du joint sélectionné (voir section 3.0)

#### Application

- Assure un écoulement rectiligne qui réduit la perte de charge

#### REMARQUES

- Une vanne de vidange montée en usine est disponible sur demande, mais cette option est proposée uniquement dans les dimensions 2"/DN50, 2 1/2"/73,0 mm, 3"/DN80, 4"/DN100 et 6"/DN150.
- Pour obtenir des informations sur le filtre en Y Vic-Strainer AGS Série W732, voir la [publication 20.19](#).

### 2.0 CERTIFICATION/LISTINGS



TOUJOURS SE REPORTER AUX ÉVENTUELLES NOTIFICATIONS À LA FIN DE CE DOCUMENT CONCERNANT L'INSTALLATION,  
LA MAINTENANCE OU L'ASSISTANCE RELATIVES AU PRODUIT.

### 3.0 SPÉCIFICATIONS – MATÉRIAUX

**Segment (corps, collier et fond) :** Fonte ductile conforme à la norme ASTM A536, grade 65-45-12.

**Revêtement des segments :** (préciser un choix)

De série : émail orange

En option : galvanisé par immersion à chaud

En option : Époxy collé par fusion (température de fonctionnement maxi +140°F/+60°C)

**Panier :** acier inoxydable, type 304.

**De série :** métallique perforé.

**2 – 3"/DN50 – DN80 :** perforations de 0.062"/1,6 mm de diamètre sur centres de 0.09"/2,3 mm, surface ouverte de 41 %.

**4 – 12"/DN100 – DN300 :** perforations de 0.125"/3,2 mm de diamètre sur centres de 0.19"/4,8 mm, surface ouverte de 40 %. D'autres dimensions de perforation et surfaces ouvertes sont disponibles. Veuillez contacter Victaulic pour plus de détails.

**En option :** Empiècement maillage : métallique perforé avec empiècement en toile métallique.

**2 – 6"/DN50 – DN150 :** perforations de 0.156"/3,97 mm de diamètre sur centres de 0.188"/4,6 mm, surface ouverte de 63 %. Maillage métallique en sous-couche avec plus de 45 % de surface ouverte.

**8 – 12"/DN200 – DN300 :** perforations de 0,188"/4,76 mm de diamètre sur centres de 0,25"/6,35 mm, surface ouverte de 51 %. Maillage métallique en sous-couche avec plus de 45 % de surface ouverte.

**REMARQUE**

- Maillage en sous-couche disponible avec une ouverture minimum de 0,025"/0,64 mm. Contactez Victaulic pour plus de détails.

**Joint : (préciser un choix<sup>1</sup>)**

**EPDM Victaulic**

(code couleur vert). Plage de températures –30° F à +230° F/-34° C à +110° C. NON RECOMMANDÉES POUR LE PÉTROLE.

**Nitrile Victaulic**

(code couleur orange). Plage de températures : de –20° F à +180° F/-29° C à +82° C. Incompatible avec l'eau chaude à plus de +150° F/+66° C ou l'air chaud et sec à plus de +140° F/60° C. DÉCONSEILLÉ POUR L'EAU CHAUDE.

<sup>1</sup> Un lubrifiant supplémentaire est conseillé pour les installations à usage continu inférieure à 0°F/-18°C.

**Boulons/écrous :** électrozingués en acier au carbone trempé et galvanisé selon ASTM B-633 et boulon à tête bombée et collet, propriétés physiques conformes à l'ASTM A-183, résistance à la traction minimale de 110 000 psi/758 340 kPa.

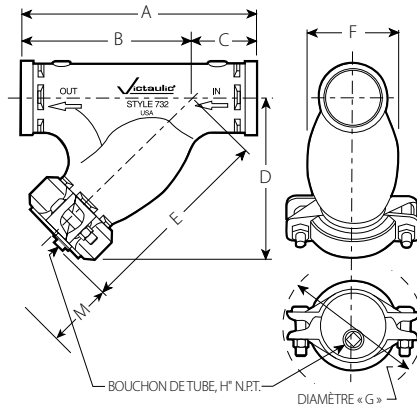
**Colliers :** fourni avec (1) collier Zero-Flex® Style 07 Victaulic pour accès de nettoyage.

**Orifice de vidange :** taraudage NPT prévu dans le couvercle pour le raccordement d'une vanne de décharge permettant de « souffler » les particules solides avec le système en service. Filtre fourni avec fond obstrué.

**Vanne de vidange :** laiton DZR. Cette option est disponible sur demande, mais n'est proposée que dans les dimensions 2 ½"/73 mm, 3"/DN80, 4"/DN100 et 6"/DN150.

## 4.0 DIMENSIONS

### Filtre à tamis en Y Vic-Strainer Série 732



Dimension		Dimensions											Poids	
Nominal pouces DN	Diamètre extérieur réel pouces mm	Face à face A pouces mm	B pouces mm	C pouces mm	D pouces mm	D1 pouces mm	E pouces mm	E1 pouces mm	F pouces mm	G <sup>2</sup> pouces mm	H pouces mm	M <sup>3</sup> pouces mm	Approximatif (unitaire) lb kg	
2 DN50	2.375 60,3	9.75 248	7.00 178	2.75 70	7.54 192	– –	8.54 217	– –	3.31 84	5.78 146	0.50 13	6.25 158	10.0 4,5	
2 ½	2.875 73,0	10.75 273	7.75 197	3.00 76	8.32 211	9.75 248	9.32 237	11.60 295	3.94 100	6.38 162	0.50 13	7.00 177	14.0 6,4	
DN65	3.000 76,1	10.75 273	7.75 197	3.00 76	8.32 211	– –	9.32 237	– –	3.94 100	6.61 167	0.50 13	7.00 177	14.0 6,4	
3 DN80	3.500 88,9	11.75 299	8.50 216	3.25 83	9.08 231	10.40 264	10.14 258	12.15 309	4.64 117	6.81 173	0.75 19	7.83 198	20.0 9,1	
4 DN100	4.500 114,3	14.25 362	10.50 267	3.75 95	11.06 281	12.22 310	12.36 314	14.32 364	6.19 157	8.21 208	1.00 25	9.70 246	32.0 14,5	
5	5.563 141,3	16.50 419	12.50 318	4.00 102	13.00 330	– –	14.36 365	– –	7.73 196	9.89 251	1.00 25	12.00 304	50.0 22,7	
DN125	5.500 139,7	16.50 419	12.50 318	4.00 102	13.00 330	– –	14.36 365	– –	7.73 196	9.89 251	1.00 25	12.00 304	50.0 22,7	
6 DN150	6.625 168,3	18.50 470	14.00 356	4.50 114	14.44 367	15.50 394	16.06 408	17.95 456	9.12 231	10.83 275	1.25 32	13.38 339	72.0 32,7	
	6.500 165,1	18.50 470	14.00 356	4.50 114	14.44 367	– –	16.06 408	– –	9.12 231	10.83 275	1.25 32	13.38 339	72.0 32,7	
8 DN200	8.625 219,1	24.00 610	18.00 457	6.00 152	18.38 467	– –	20.50 521	– –	12.24 310	13.74 349	1.50 38	17.44 443	125.0 56,7	
10 DN250	10.750 273,0	27.00 686	21.00 533	6.00 152	22.00 559	– –	23.82 605	– –	14.02 356	16.98 431	2.00 51	20.75 527	205.0 93,0	
12 DN300	12.750 323,9	30.00 762	24.50 622	5.50 140	24.75 629	– –	27.37 695	– –	16.89 429	18.88 479	2.00 51	24.50 622	280.0 127,0	

<sup>2</sup> Les dimensions varient selon l'orientation du collier.

<sup>3</sup> La dimension M représente l'espace libre minimum nécessaire pour enlever le tamis du filtre.

## 5.0 PERFORMANCES

### Filtre à tamis en Y Vic-Strainer Série 732

Dimension		Pression de service maximale <sup>4</sup>
Nominal pouces DN	Diamètre extérieur réel pouces mm	
2 DN50	2.375 60,3	300 2065
2 ½	2.875 73,0	300 2065
DN65	3.000 76,1	300 2065
3 DN80	3.500 88,9	300 2065
4 DN100	4.500 114,3	300 2065
5	5.563 141,3	300 2065
DN125	5.500 139,7	300 2065
6 DN150	6.625 168,3	300 2065
	6.500 165,1	300 2065
8 DN200	8.625 219,1	300 2065
10 DN250	10.750 273,0	300 2065
12 DN300	12.750 323,9	300 2065

<sup>4</sup> La pression de service maximale dépend des colliers utilisés pour le montage et des autres composants du système. La pression différentielle entre l'entrée et la sortie ne doit pas dépasser 10 psi/69 kPa.

## 5.1 PERFORMANCES

### Filtre à tamis en Y Vic-Strainer Série 732

#### Débit

Les valeurs Cv/Kv sont données dans les tableaux ci-dessous pour de l'eau à +60° F/+16° C.

Formules pour les valeurs Cv/kv :

$$\Delta P = \frac{Q^2}{C_v^2}$$

$$Q = C_v \times \sqrt{\Delta P}$$

**Wobei:**  
 Q = Durchfluss (Gallonen pro Min.)  
 ΔP = Druckverlust (psi)  
 C<sub>v</sub> = Durchflusskoeffizient

$$\Delta P = \frac{Q^2}{K_v^2}$$

$$Q = K_v \times \sqrt{\Delta P}$$

**Wobei:**  
 Q = Durchfluss (m³/St.)  
 ΔP = Druckverlust (bar)  
 K<sub>v</sub> = Durchflusskoeffizient

Dimension		Complètement ouverte
Nominal	Diamètre extérieur réel	
pouces DN	pouces mm	C <sub>v</sub> K <sub>v</sub>
2	2.375	72
DN50	60,3	62
2 ½	2.875	111
	73,0	96
DN65	3.000	111
	76,1	96
3	3.500	164
DN80	88,9	142
4	4.500	285
	114,3	247
5	5.563	410
	141,3	355
DN125	5.500	410
	139,7	355
6	6.625	644
	168,3	557
DN150	6.500	644
	165,1	557
8	8.625	1000
	219,1	865
10	10.750	1800
	273,0	1557
12	12.750	2800
	323,9	2422

#### REMARQUE

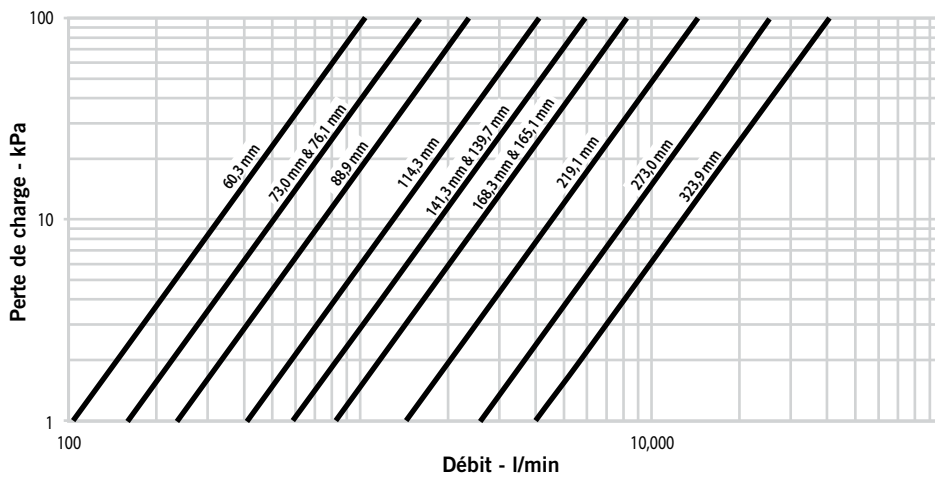
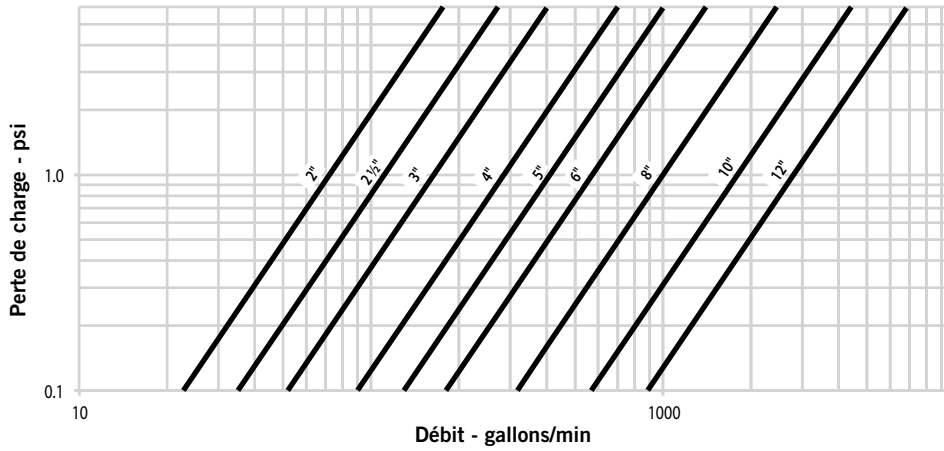
- Les données listées ci-dessus sont pour des filtres à tamis en Y Vic-Strainer Série 732 avec paniers standard ou paniers à sous-couche.

## 5.2 PERFORMANCES

### Filtre à tamis en Y Vic-Strainer Série 732

#### Caractéristiques d'écoulement

Les tableaux ci-dessous représentent le débit de l'eau à 65° F/18° C.



#### REMARQUE

- Les données listées ci-dessus sont pour des filtres à tamis en Y Vic-Strainer Série 732 avec paniers standard ou paniers à sous-couche.

## 6.0 NOTIFICATIONS

### AVERTISSEMENT



- **N'entreprendre aucune intervention d'installation, de dépose, de réglage ou de maintenance des produits de tuyauterie Victaulic sans avoir au préalable lu et compris toutes les instructions.**
- **Toujours vérifier que le système de tuyauterie est complètement dépressurisé et vidangé avant de procéder à l'installation, à la dépose, au réglage ou à la maintenance de tout produit Victaulic.**
- **Porter des lunettes de sécurité, un casque et des chaussures de sécurité.**

**Le non-respect de ces consignes peut provoquer des blessures graves, voire mortelles, ainsi que des dommages matériels.**

## 7.0 DOCUMENTATION DE RÉFÉRENCE

[05.01 : Guide Victaulic de sélection des joints d'étanchéité](#)

[24.01 : Outils Victaulic de préparation des tubes](#)

[I-100 : Manuel d'installation sur chantier Victaulic](#)

### Responsabilité de l'utilisateur quant au choix et à l'adéquation des produits

Chaque utilisateur assume la responsabilité finale de déterminer l'adéquation des produits Victaulic avec un usage en particulier, dans le respect des normes du secteur, des spécifications du projet, des codes du bâtiment en vigueur et des réglementations afférentes, ainsi que des consignes d'utilisation, de maintenance, de sécurité et d'avertissement de Victaulic. Aucune information contenue dans les présentes, ni aucun autre document ou recommandation, conseil ou opinion exprimés verbalement par tout employé Victaulic ne seront réputés modifier, changer, remplacer ou annuler toute clause des Conditions générales de vente standard et du guide d'installation de Victaulic ou de la présente clause d'exonération de responsabilité.

### Droits de propriété intellectuelle

Aucune affirmation contenue dans les présentes quant à une utilisation possible ou suggérée de tous matériaux, produits, services ou concepts ne représente, ni ne doit être interprétée comme un octroi de licence en vertu de tous brevets ou droits de propriété intellectuelle détenus par Victaulic ou l'une quelconque de ses succursales ou filiales et portant sur lesdits concepts ou utilisations, ni comme une recommandation pour l'utilisation desdits matériaux, produits, services ou concepts en violation de tout brevet ou autre droit de propriété intellectuelle. Les termes « breveté(e-s) » ou « en attente de brevet » se rapportent à des concepts ou modèles déposés, ou bien à des demandes de brevet relatives aux produits et/ou méthodes d'utilisation, enregistrés aux États-Unis et/ou dans d'autres pays.

### Remarque

Ce produit sera fabriqué par Victaulic ou selon ses spécifications. Tous les produits doivent être installés conformément aux instructions d'installation et de montage Victaulic en vigueur. Victaulic se réserve le droit de modifier les spécifications, la conception et l'équipement standard de ses produits, sans préavis ni obligation de sa part.

### Installation

Toujours se reporter au manuel d'installation Victaulic ou aux instructions d'installation correspondant au produit à installer. Des manuels contenant toutes les données d'installation et de montage sont fournis avec chacun des produits Victaulic et sont disponibles au format PDF sur notre site [www.victaulic.com](http://www.victaulic.com).

### Garantie

Voir la section Garantie de l'actuelle liste de prix ou contacter Victaulic pour plus de précisions.

### Marques commerciales

*Victaulic* et toutes les autres marques Victaulic sont des marques commerciales ou des marques déposées de la compagnie Victaulic et/ou de ses filiales, aux États-Unis et/ou dans d'autres pays.