

Victaulic® Vic-Strainer® av Y-typ

Serie 732

Victaulic®
09.03-SWE



2 – 12"



Tillval finns med
2 – 6"-enheter

1.0 PRODUKTBESKRIVNING

Tillgängliga storlekar

- 2 – 12"/DN50 – DN300

Maximalt arbetstryck

- 300 psi/2068 kPa/21 bar

Drifttemperatur

- Beror på packningen som valts i avsnitt 3.0

Tillämpning

- Ger rak genomströmning för lägre tryckfall

ANMÄRKNINGAR

- Fabriksinstallerad utloppsventil finns endast på begäran i storlekarna 2"/DN50, 2 ½"/73,0 mm, 3"/DN80, 4"/DN100 och 6"/DN150.
- Mer information om serien W732 AGS Vic-Strainer av Y-typ finns i [publikation 20.19](#).

2.0 CERTIFIERING/LISTNINGAR



KONTROLLERA ALLTID OM DET FINNS MEDDELANDE I SLUTET AV DET HÄR DOKUMENTET ANGÅENDE PRODUKTENS INSTALLATION, UNDERHÅLL ELLER SUPPORT.

victaulic.com

09.03-SWE 1476 Rev M Uppdaterad 08/2022 © 2022 Victaulic Company. Med ensamrätt.

Victaulic®

3.0 SPECIFIKATIONER – MATERIAL

Hus (kropp, koppling, ändlock): Segjärn som överensstämmer med ASTM A536, kvalitet 65-45-12.

Husets ytbehandling: (specificera val)

Standard: Orange emalj

Tillval: Varmförzinkat

Tillval: Fusionsbondad epoxi (max. drifttemperatur +140 °F/+60 °C)

Korg: Rostfritt stål, typ 304.

Standard: Perforerad metall.

2 – 3"/DN50 – DN80: 0.062"/1,6 mm diameter perforeringar på 0.09"/2,3 mm mittdelar, 41 % öppen yta.

4 – 12"/DN100 – DN300: 0.125"/3,2 mm diameter perforeringar på 0.19"/4,8 mm mittdelar, 40 % öppen yta.
Andra perforeringsstorlekar och öppna ytor är tillgängliga. Vänligen kontakta Victaulic för ytterligare information.

Tillval: Nätunderlag: Perforerad metall med vävt trådunderlag.

2 – 6"/DN50 – DN150: 0.156"/3,97 mm diameter perforeringar på 0.188"/4.6 mm mittdelar, 63 % öppen yta.
Underlag med trådnät med mer än 45 % öppen yta.

8 – 12"/DN200 – DN300: 0.188"/4.76 mm diameter perforeringar på 0.25"/6,35 mm mittdelar, 51 % öppen yta.
Underlag med trådnät med mer än 45 % öppen yta.

ANMÄRKNING

- Nätunderlag med en minsta öppningsstorlek på 0.025"/0.64 mm. Kontakta Victaulic för ytterligare information.

Packning: (specificera val¹)

Victaulic EPDM

(grön färgkod). Temperaturintervall –30 °F till +230 °F/–34 °C till +110 °C. REKOMMENDERAS INTE FÖR PETROLEUM.

Victaulic Nitril

(orange färgkod). Temperaturområde –20 °F till +180 °F/–29 °C till +82 °C. Ej kompatibelt för varmvatten över +150 °F/+66 °C eller torr varmluft över +140 °F/+60 °C. REKOMMENDERAS INTE FÖR VARMVATTEN.

¹ Ytterligare smörjmedel rekommenderas för enheter som installerats vid eller som kontinuerligt fungerar under 0°F/-18°C.

Bultar/muttrar: Värmebehandlat pläterat kolstål zinkelektropläterat till ASTM B633, spårhuvud som överensstämmer med de fysiska egenskaperna hos ASTM A183, minsta brottgräns 110 000 psi/758 340 kPa.

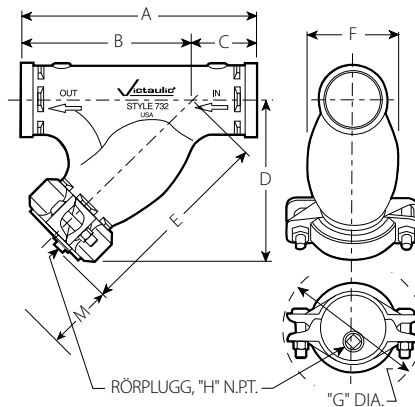
Kopplingar: Levereras med (1) Victaulic typ 07 Zero-Flex®-koppling för åtkomst vid rengöring.

Utloppsport: NPT-kran finns i locket för utloppsventilanslutning, vilket gör att fasta ämnen kan "blåsas ned" medan systemet är i drift. Sil tillhandahålls med slutet lock.

Utloppsdräneringsventil: DZR-mässing. Finns endast på begäran i storlekarna 2 ½"/73,0 mm, 3"/DN80, 4"/DN100 och 6"/DN150.

4.0 DIMENSIONER

Serien 732 Vic-Strainer av Y-typ



Storlek		Dimensioner											Vikt
Nominell tum DN	Faktisk utvändig diameter tum mm	Ände till ände A tum mm	B tum mm	C tum mm	D tum mm	D1 tum mm	E tum mm	E1 tum mm	F tum mm	G ² tum mm	H tum mm	M ³ tum mm	Ungefär (vardera) pund kg
2 DN50	2.375 60,3	9.75 248	7.00 178	2.75 70	7.54 192	–	8.54 217	–	3.31 84	5.78 146	0.50 13	6.25 158	10.0 4,5
2 ½	2.875 73,0	10.75 273	7.75 197	3.00 76	8.32 211	9.75 248	9.32 237	11.60 295	3.94 100	6.38 162	0.50 13	7.00 177	14.0 6,4
DN65	3.000 76,1	10.75 273	7.75 197	3.00 76	8.32 211	–	9.32 237	–	3.94 100	6.61 167	0.50 13	7.00 177	14.0 6,4
3 DN80	3.500 88,9	11.75 299	8.50 216	3.25 83	9.08 231	10.40 264	10.14 258	12.15 309	4.64 117	6.81 173	0.75 19	7.83 198	20.0 9,1
4 DN100	4.500 114,3	14.25 362	10.50 267	3.75 95	11.06 281	12.22 310	12.36 314	14.32 364	6.19 157	8.21 208	1.00 25	9.70 246	32.0 14,5
5	5.563 141,3	16.50 419	12.50 318	4.00 102	13.00 330	–	14.36 365	–	7.73 196	9.89 251	1.00 25	12.00 304	50.0 22,7
DN125	5.500 139,7	16.50 419	12.50 318	4.00 102	13.00 330	–	14.36 365	–	7.73 196	9.89 251	1.00 25	12.00 304	50.0 22,7
6 DN150	6.625 168,3	18.50 470	14.00 356	4.50 114	14.44 367	15.50 394	16.06 408	17.95 456	9.12 231	10.83 275	1.25 32	13.38 339	72.0 32,7
	6.500 165,1	18.50 470	14.00 356	4.50 114	14.44 367	–	16.06 408	–	9.12 231	10.83 275	1.25 32	13.38 339	72.0 32,7
8 DN200	8.625 219,1	24.00 610	18.00 457	6.00 152	18.38 467	–	20.50 521	–	12.24 310	13.74 349	1.50 38	17.44 443	125.0 56,7
10 DN250	10.750 273,0	27.00 686	21.00 533	6.00 152	22.00 559	–	23.82 605	–	14.02 356	16.98 431	2.00 51	20.75 527	205.0 93,0
12 DN300	12.750 323,9	30.00 762	24.50 622	5.50 140	24.75 629	–	27.37 695	–	16.89 429	18.88 479	2.00 51	24.50 622	280.0 127,0

² Måtten varierar beroende på kopplingsorientering.

³ Dimensionen "M" representerar minsta avstånd för att ta bort korgen från silen.

5.0 PRESTANDA

Serien 732 Vic-Strainer av Y-typ

Storlek		Max. arbetstryck ⁴ psi kPa
Nominell tum DN	Verklig utväändig diameter tum mm	
2 DN50	2.375 60,3	300 2065
2 ½	2.875 73,0	300 2065
DN65	3.000 76,1	300 2065
3 DN80	3.500 88,9	300 2065
4 DN100	4.500 114,3	300 2065
5	5.563 141,3	300 2065
DN125	5.500 139,7	300 2065
6 DN150	6.625 168,3	300 2065
	6.500 165,1	300 2065
8 DN200	8.625 219,1	300 2065
10 DN250	10.750 273,0	300 2065
12 DN300	12.750 323,9	300 2065

⁴ Arbetstrycket är maximalt och regleras av kopplingar som används för installation och relaterade systemkomponenter. Maximalt differentialtryck från inlopp till utlopp får inte överstiga 10 psi/69 kPa.

5.1 PRESTANDA

Serien 732 Vic-Strainer av Y-typ

Flöde

Cv/Kv-värden för vattenflöde vid +16 °C (+60 °F) visas i tabellerna nedan.

Formler för Cv/Kv -värden:

$$\Delta P = \frac{Q^2}{C_v^2}$$

$$Q = C_v \times \sqrt{\Delta P}$$

Där:

Q = Flöde (GPM)

ΔP = Tryckfall (psi)

C_v = Flödeskoefficient

$$\Delta P = \frac{Q^2}{K_v^2}$$

$$Q = K_v \times \sqrt{\Delta P}$$

Där:

Q = Flöde (m³/tim)

ΔP = Tryckfall (bar)

K_v = Flödeskoefficient

Storlek		
Nominell	Faktisk utvändig diameter	Helt öppen
tum DN	tum mm	C _v K _v
2	2.375	72
DN50	60,3	62
2 ½	2.875	111
	73,0	96
DN65	3.000	111
	76,1	96
3	3.500	164
DN80	88,9	142
4	4.500	285
DN100	114,3	247
5	5.563	410
	141,3	355
DN125	5.500	410
	139,7	355
6	6.625	644
DN150	168,3	557
	6.500	644
	165,1	557
8	8.625	1000
DN200	219,1	865
10	10.750	1800
DN250	273,0	1557
12	12.750	2800
DN300	323,9	2422

ANMÄRKNING

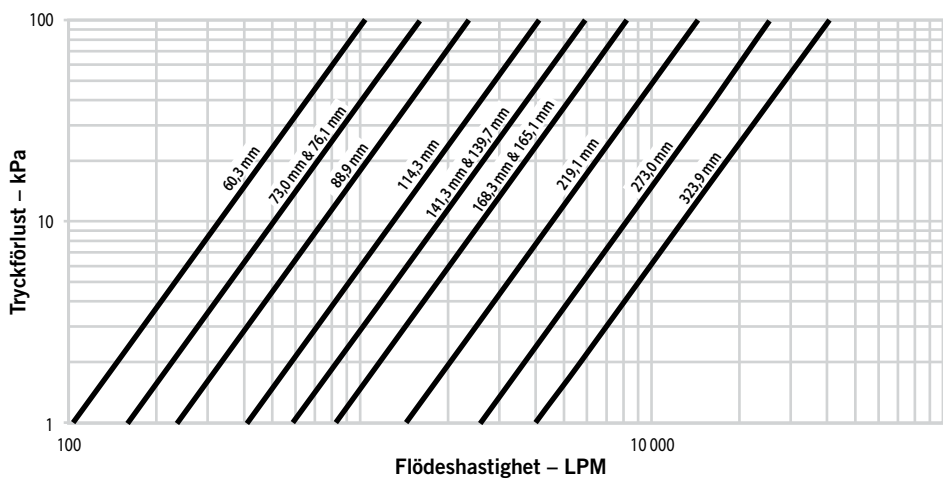
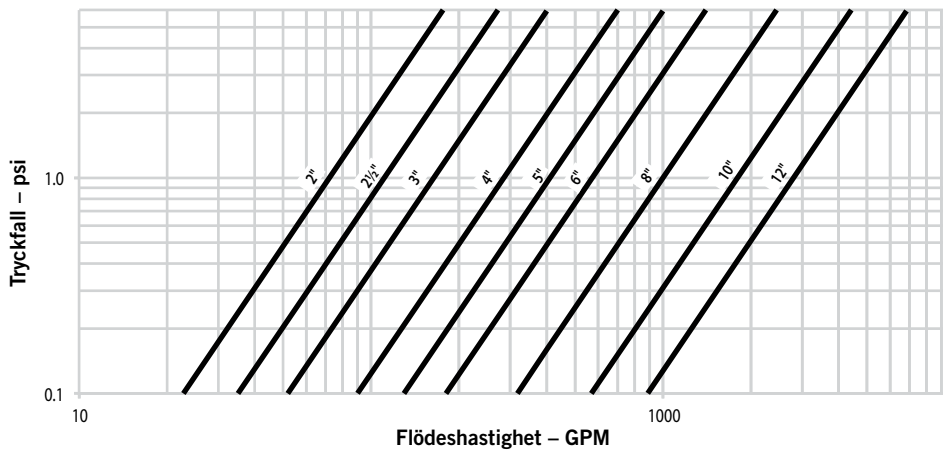
- Uppgifterna ovan gäller för serien 732 Vic-Strainer av Y-typ med antingen standard eller nätunderlagskorgar.

5.2 PRESTANDA

Serien 732 Vic-Strainer av Y-typ

Flödesegenskaper

Tabellen nedan uttrycker vattenflödet vid 18 °C (65 °F).



ANMÄRKNING

- Uppgifterna ovan gäller för serien 732 Vic-Strainer av Y-typ med antingen standard eller nätunderlagskorgar.

6.0 MEDDELANDEN

VARNING



- Läs och förstå alla instruktioner innan du installerar, tar bort, justerar eller underhåller Victaulic rörprodukter.
- Kontrollera alltid att trycket har avlastats helt i rörsystemet och att det har dränerats precis innan montering, borttagning, justering eller underhåll av andra Victaulic-produkter,
- Bär skyddsglasögon, skyddshjälm och skyddsskor.

Underlåtenhet att följa denna instruktion kan leda till dödsfall eller svåra personskador och materiella skador.

7.0 REFERENSMATERIAL

[05.01: Victaulics vägledning för val av packningar](#)

[24.01: Victaulic-verktyg för preparering av röret](#)

[I-100: Victaulics handbok för installation på plats](#)

Användarens ansvar för val av produkt och dess lämplighet

Varje användare ansvarar för utvärderandet av Victaulic-produkternas lämplighet för en viss slutanvändning i enlighet med industristandarder och projektspecifikationer, gällande bygglagar och motsvarande föreskrifter samt Victaulics instruktioner om prestanda, underhåll, säkerhet och varningar. Inget i detta eller något annat dokument, eller genom muntliga rekommendationer, råd eller åsikter från någon Victaulic-anställd ska anses kunna ändra, variera, ersätta eller åsidosätta någon bestämmelse i Victaulic Company standard försäljningsvillkor, installationsguide eller den här friskrivningsklausulen.

Immateriella rättigheter

Inget uttalande häri gällande en möjlig eller föreslagen användning av något material, produkt, tjänst eller design är att anse som eller ska användas för att bevilja en licens under något patent eller övrig immateriell rättighet tillhörande Victaulic eller något av dess dotterbolag eller filialer som täcker sådan användning eller design, eller som rekommendation för användning av sådant material, produkt, tjänst eller design som bryter mot något patent eller immateriell rättighet. Termerna "Patenterad" eller "Patentsökt" gäller design- eller användningspatent eller patentanvändningar för artiklar och/eller metoder som används i USA och/eller andra länder.

Anmärkning

Den här produkten ska tillverkas av Victaulic eller enligt Victaulic specifikationer. Alla produkter ska installeras i enlighet med aktuella installations-/monteringsinstruktioner från Victaulic. Företaget Victaulic förbehåller sig rätten att ändra produktspecifikationer, former och standardutrustningar utan föregående meddelande och förpliktelser.

Installation

Läs alltid igenom Victaulic installationshandbok eller installationsinstruktioner för produkten som du installerar. Handböckerna ingår i varje leverans av Victaulic-produkter och ger en komplett information om installation och montering och finns tillgängliga i PDF-format på vår hemsida på www.victaulic.com.

Garanti

Se garantiavsnittet i gällande prislista eller kontakta Victaulic för information.

Varumärken

Victaulic och alla övriga Victaulic-märken är varumärken eller registrerade varumärken som tillhör företaget Victaulic, och/eller dess filialer i USA och/eller andra länder.