

Victaulic® (唯特利™) Y 型 Vic-Strainer® 過濾器 732系列


09.03-TCH



2 – 12"



選件可用於
2 – 6" 裝置

1.0 產品描述

供貨尺寸

- 2 – 12"/DN50 – DN300

最大工作壓力

- 300 psi/2068 kPa/21 bar

工作溫度

- 根據 3.0 節中密封墊圈的選擇而定。

應用

- 提供直通流道，壓降更低

注

- 可根據要求提供工廠安裝的泄水閥，但尺寸僅限 2"/DN50、2 ½"/73.0 mm、3"/DN80、4"/DN100 和 6"/DN150。
- 有關 W732 系列 AGS Y型Vic-Strainer過濾器的信息，請參見 [20.19號技術檔](#)。

2.0 认证/列名



如需產品安裝、維護或支援資訊，請參考文檔末的資訊。

victaulic.com

09.03-TCH 1479 Rev M 更新日期 08/2022 © 2022 Victaulic (唯特利) 公司。版權所有。



3.0 規格 – 材料

殼體（本體、卡箍、管端盲板）：符合 ASTM A-536 之 65-45-12 等級要求的球墨鑄鐵

殼體塗層：（請指定選擇）

標準：橙色瓷漆

可選：熱浸鍍鋅

可選：熔結環氧樹脂（最高工作溫度 +140°F/+60°C）

濾籃：304 型不銹鋼管。

標準：金屬孔板。

2 – 3"/DN50 – DN80: 中心距為0.09英寸/2.3毫米、過流面積占 41%的0.062 英寸/1.6 毫米直徑孔洞。

4 – 12"/DN100 – DN300: 中心距為0.19英寸/4.8毫米、過流面積占40%的0.125英寸/3.2毫米直徑孔洞。
可提供其他孔洞尺寸的和過流面積。有關詳細資訊，請與Victaulic（唯特利）聯繫。

可選：濾網襯墊：帶編織金屬襯墊的金屬孔板。

2 – 6"/DN50 – DN150: 中心距為0.188英寸/4.6毫米、過流面積占63%的0.156英寸/3.97毫米直徑孔洞。
帶過流面積大於45%的鋼絲濾網襯墊。

8 – 12"/DN200 – DN300: 中心距為0.25英寸/6.35毫米、過流面積占51%的0.188英寸/4.76毫米直徑孔洞。
帶過流面積大於45%的鋼絲濾網襯墊。

備註

- 濾網襯墊的最小開口尺寸為 0.025 英寸/0.64 毫米。如需詳細資訊，請聯繫 Victaulic（唯特利）。

密封墊圈：（請指定選擇¹）

Victaulic（唯特利）三元乙丙橡膠（EPDM）

（綠色色碼）。溫度範圍：-30°F 至 +230°F/-34°C 至 +110°C。不推薦用於石油相關的應用場合。

Victaulic（唯特利）丁晴橡膠

（橙色色碼）。溫度範圍：-20°F至+180°F/-29°C至+82°C。不兼容於溫度超過 +150°F/+66°C 的熱水系統或溫度超過 +140°F/+60°C 的熱乾空氣系統。不推薦用於熱水系統。

¹ 對於安裝溫度或連續工作溫度低於0°F/-18°C的應用場合，建議使用補充潤滑劑。

螺栓/螺母：熱處理電鍍碳鋼鋅電鍍符合 ASTM B633，軌道頭符合 ASTM A183 的物理性能，最小抗拉強度為 110,000 psi/758340 kPa。

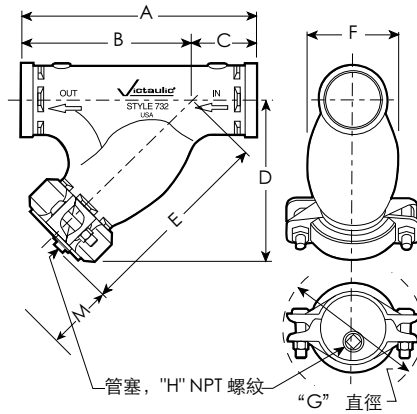
卡箍：隨附 (1) 個Victaulic（唯特利）07 型 Zero-Flex® 卡箍，便於未來拆卸過濾器進行清潔。

泄水口：在管端盲板上有一個NPT分接孔，用於連接排泄閥，便於在系統保養期間“排泄”固體物質出廠時已經在盲板接孔中插入旋塞。

泄水閥：DZR黃銅。可根據要求提供，但尺寸僅限 2 ½英寸/73.0 毫米、3英寸/DN80、4英寸/DN100 和 6 英寸/DN150。

4.0 尺寸

732系列Y型 Vic-Strainer 過濾器



尺寸			尺寸										重量
公稱 英寸 DN	實際外 徑尺寸 英寸 毫米	端面至 端面 距離 A 英寸 毫米	B 英寸 毫米	C 英寸 毫米	D 英寸 毫米	D1 英寸 毫米	E 英寸 毫米	E1 英寸 毫米	F 英寸 毫米	G ² 英寸 毫米	H 英寸 毫米	M ³ 英寸 毫米	大約 (每個) 磅 公斤
2	2.375	9.75	7.00	2.75	7.54	-	8.54	-	3.31	5.78	0.50	6.25	10.0
DN50	60.3	248	178	70	192	-	217	-	84	146	13	158	4.5
2 ½	2.875	10.75	7.75	3.00	8.32	9.75	9.32	11.60	3.94	6.38	0.50	7.00	14.0
	73.0	273	197	76	211	248	237	295	100	162	13	177	6.4
DN65	3.000	10.75	7.75	3.00	8.32	-	9.32	-	3.94	6.61	0.50	7.00	14.0
	76.1	273	197	76	211	-	237	-	100	167	13	177	6.4
3	3.500	11.75	8.50	3.25	9.08	10.40	10.14	12.15	4.64	6.81	0.75	7.83	20.0
DN80	88.9	299	216	83	231	264	258	309	117	173	19	198	9.1
4	4.500	14.25	10.50	3.75	11.06	12.22	12.36	14.32	6.19	8.21	1.00	9.70	32.0
DN100	114.3	362	267	95	281	310	314	364	157	208	25	246	14.5
5	5.563	16.50	12.50	4.00	13.00	-	14.36	-	7.73	9.89	1.00	12.00	50.0
	141.3	419	318	102	330	-	365	-	196	251	25	304	22.7
DN125	5.500	16.50	12.50	4.00	13.00	-	14.36	-	7.73	9.89	1.00	12.00	50.0
	139.7	419	318	102	330	-	365	-	196	251	25	304	22.7
6	6.625	18.50	14.00	4.50	14.44	15.50	16.06	17.95	9.12	10.83	1.25	13.38	72.0
DN150	168.3	470	356	114	367	394	408	456	231	275	32	339	32.7
	6.500	18.50	14.00	4.50	14.44	-	16.06	-	9.12	10.83	1.25	13.38	72.0
	165.1	470	356	114	367	-	408	-	231	275	32	339	32.7
8	8.625	24.00	18.00	6.00	18.38	-	20.50	-	12.24	13.74	1.50	17.44	125.0
DN200	219.1	610	457	152	467	-	521	-	310	349	38	443	56.7
10	10.750	27.00	21.00	6.00	22.00	-	23.82	-	14.02	16.98	2.00	20.75	205.0
DN250	273.0	686	533	152	559	-	605	-	356	431	51	527	93.0
12	12.750	30.00	24.50	5.50	24.75	-	27.37	-	16.89	18.88	2.00	24.50	280.0
DN300	323.9	762	622	140	629	-	695	-	429	479	51	622	127.0

² 視卡箍方向而定，尺寸會有所不同。

³ 尺寸“M”表示從過濾器上取下濾籃所需的最小間隙。

5.0 性能

732系列Y型 Vic-Strainer 過濾器

尺寸		最大 工作 壓力 ⁴ psi kPa
公稱 英寸 DN	實際外 徑尺寸 英寸 毫米	
2 DN50	2.375 60.3	300 2065
2 ½	2.875 73.0	300 2065
DN65	3.000 76.1	300 2065
3 DN80	3.500 88.9	300 2065
4 DN100	4.500 114.3	300 2065
5	5.563 141.3	300 2065
DN125	5.500 139.7	300 2065
6 DN150	6.625 168.3	300 2065
	6.500 165.1	300 2065
8 DN200	8.625 219.1	300 2065
10 DN250	10.750 273.0	300 2065
12 DN300	12.750 323.9	300 2065

⁴ 工作壓力為最大值，由用於安裝的接頭和相關的系統組件決定。進出口之間最大壓差不得超過 10 psi/69 kPa。

5.1 性能

732 系列Y型Vic-Strainer 過濾器

流率

+60°F/+16°C 水流的 Cv/Kv 值如下表所示。

Cv/Kv 值計算公式:

$$\Delta P = \frac{Q^2}{C_v^2}$$

$$Q = C_v \times \sqrt{\Delta P}$$

式中:

Q = 流量 (加侖/分鐘)

ΔP = 壓降 (psi)

C_v = 流量係數

$$\Delta P = \frac{Q^2}{K_v^2}$$

$$Q = K_v \times \sqrt{\Delta P}$$

式中:

Q = 流量 (立方公尺/小時)

ΔP = 壓降 (Bar)

K_v = 流量係數

尺寸		全開 C _v K _v
公稱 英寸 DN	實際 外徑 英寸 毫米	
2	2.375	72
DN50	60.3	62
2½	2.875	111
	73.0	96
DN65	3.000	111
	76.1	96
3	3.500	164
DN80	88.9	142
4	4.500	285
DN100	114.3	247
5	5.563	410
	141.3	355
DN125	5.500	410
	139.7	355
6	6.625	644
DN150	168.3	557
	6.500	644
	165.1	557
8	8.625	1000
DN200	219.1	865
10	10.750	1800
DN250	273.0	1557
12	12.750	2800
DN300	323.9	2422

備註

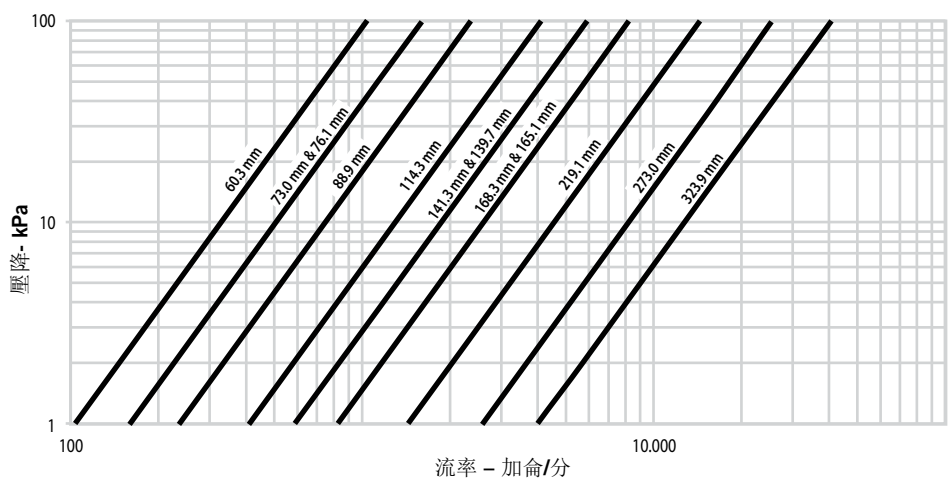
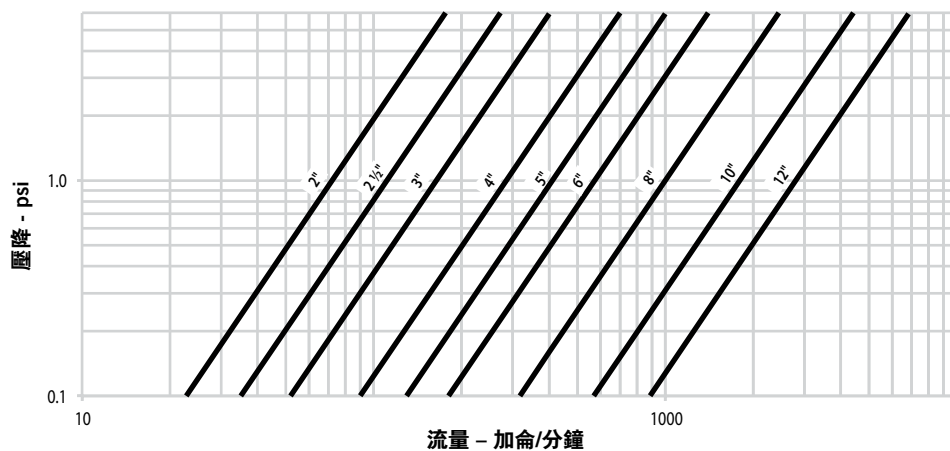
- 以上所列數據適用於帶標準型或襯墊型濾籃的732系列Y型Vic-Strainer過濾器。

5.2 性能

732系列Y型Vic-Strainer過濾器

流量特性

下圖所示為65°F/18°C溫度下的水流量。



備註

- 以上所列數據適用於帶標準型或襯墊型濾籃的732系列Y型Vic-Strainer過濾器。

6.0 通知

警告



- 在安裝、拆除、調整或維護任何 Victaulic (唯特利) 管道產品之前，請閱讀並理解所有使用說明。
- 在安裝、拆除、調整或維護任何 Victaulic (唯特利) 產品之前，請務必確認管道系統已完全卸壓並排乾積水。
- 請穿戴防護眼鏡、安全帽和足部防護用品。

如果不遵循這些說明，則可能導致死亡或嚴重人身傷害和財產損壞。

7.0 參考資料

[05.01: Victaulic \(唯特利\) 密封選用指南](#)

[24.01: Victaulic \(唯特利\) 管道製備工具](#)

[I-100: Victaulic \(唯特利\) 現場安裝手冊](#)

用戶對於產品選擇和適用性的責任

每位使用者應根據行業標準和專案規格、適用建築規範和相關法規以及 Victaulic (唯特利) 性能、維護、安全和警告說明，自行決定 Victaulic (唯特利) 產品是否適合其特定最終用途並承擔責任。本文檔或任何其他文檔以及來自 Victaulic (唯特利) 員工的任何口頭建議、意見或主張均不得被視為是對 Victaulic (唯特利) 公司標準銷售條件、安裝指南或本免責聲明中任何規定的改變、變更、替代或棄權。

智慧財產權

本聲明中有關可能或推薦使用材料、產品、服務或設計的任何陳述不表示或不得被解釋為授予許可使用 Victaulic (唯特利) 公司或其任何子公司或關聯公司的任何包含該使用或設計的專利或其他智慧財產權，也不得在侵犯任何專利或其他智慧財產權的情況下推薦使用該材料、產品、服務或設計。術語「已取得專利」或「即將取得專利」是指在美國和/或其他國家的發明專利、實用新型專利和外觀設計專利。

備註

該產品應由 Victaulic (唯特利) 製造或按照 Victaulic (唯特利) 規格製造。所有產品按照現行 Victaulic (唯特利) 安裝/裝配指導安裝。Victaulic (唯特利) 保留不經通告改變產品規格、設計和標準設備的權利，且不對此承擔任何責任和義務。

安裝

請務必參考適用於您正在安裝產品的 Victaulic (唯特利) 安裝手冊或安裝說明。Victaulic (唯特利) 產品的每一發貨包裝中皆附贈安裝手冊，以提供全面的安裝與裝配資料，您還可在我們的網站 www.victaulic.com 上下載安裝手冊的 PDF 版本。

擔保

有關擔保細節，請參閱現行價格表的擔保一節，或與 Victaulic (唯特利) 聯繫。

商標

Victaulic (唯特利) 和所有其他 Victaulic (唯特利) 標誌均為 Victaulic (唯特利) 公司和/或其附屬實體在美國和/或其他國家的商標或註冊商標。