

Victaulic Mover ekspansjonsskjøt

Stil 150



1.0 PRODUKTBESKRIVELSE

Tilgjengelige størrelser

- 2 – 6"/DN50 – DN150

Maksimalt differensialtrykk

- 350 psi/2415 kPa/24 bar

Driftstemperatur

- Avhenger av pakningen som ble valgt i seksjon 3.0.

Funksjon

- Ekspansjonsskjøt av glide-typen som gir opp til 3"/76 mm aksial endebevegelse
- Ekspansjonsskjøt kan leveres med rillede eller slette ender etter spesifikasjon av kunden
 - For bruksområder med rillet ende, bruk stil 07 Zero-Flex™ fast kupling eller stil 107N QuickVic™ fast kupling
 - For bruksområder med slett, bruk stil 99 *Roust-A-Bout* kuplinger

2.0 CERTIFICATION/LISTINGS



LES ALLTID EVENTUELLE MERKNADER SIST I DETTE DOKUMENTET ANGÅENDE INSTALLASJON, VEDLIKEHOLD OG STØTTE FOR DETTE PRODUKTET.

Anlegg nr.		Sted	
Innsendt av		Dato	

Spes. seksjon		Paragraf	
Godkjent		Dato	

3.0 SPESIFIKASJONER – MATERIALE

Hus: Duktiljern i samsvar med ASTM A536, grad 65-45-12. Duktiljern i samsvar med ASTM A395, grad 65-45-15, er tilgjengelig på forespørsel.

Belegg på huset: Oransje emalje.

Legeme, ende: Karbonstål, Schedule 40, i samsvar med ASTM A53, type E eller S, klasse B.

Belegg på legeme/ende: Svart emalje.

Sleide: Schedule 40, kaldtrukne sømløse rør, i samsvar med AISI 1015 eller 1018.

Sleidebelegg: Polyfenylensulfid modifisert med polytetrafluoretylen (PPS/PTFE).

Pakning: (oppgi valg¹)

Grad "E" EPDM

EPDM (fargekode grønn). Temperaturområde –30 °F til +230 °F / –34 °C til +110 °C. Anbefales for bruksområder med kaldt og varmt vann innenfor det spesifikke temperaturområdet pluss for et utvalg av fortynnede syrer, oljefri luft og mange andre bruksområder med kjemikalier. ANBEFALES IKKE FOR BRUK I PETROLEUMSANLEGG.

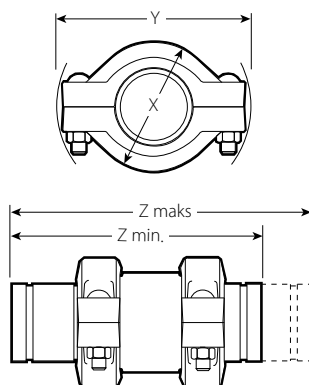
Grad "T" nitril

Nitril (fargekode oransje). Temperaturområde –20 °F til +180 °F / –29 °C til +82 °C. Anbefales for petroleumsprodukter, luft med oljedamp, vegetabiliske oljer og mineraloljer innenfor det angitte temperaturområdet. Anbefales ikke til varmtvannsanlegg over +150 °F/+66 °C eller for varm, tørr luft over +140 °F/+60 °C.

¹ Bruksområdene som er angitt er kun retningslinjer for generell bruk. Vær oppmerksom på at det finnes bruksområder som disse pakningene ikke er anbefalt for. Se alltid den siste [Victaulic veiledning for valg av tetning](#) for spesifikke anbefalinger for bruksområder og for en liste over bruksområder som ikke er anbefalt.

4.0 DIMENSJONER

Stil 150 Mover ekspansjonsskjøt



Størrelse		Maks. Tilgj. Bevegelse tommer mm	Dimensjoner				Vekt	
Nominell tommer DN	Faktisk ytre diameter tommer mm		Høyde X tommer mm	Bredde Y tommer mm	Lengde Z		Ca. (hver) lb kg	
					Minimum tommer mm	Maksimum tommer mm		
2 DN50	2.375 60,3	3.00 76,2	3.38 86	5.50 139	11.88 302	14.88 378	15.9 7,2	
DN65	3.000 76,1	3.00 76,2	4.38 111	6.75 171	12.13 308	15.13 384	38.0 17,2	
3 DN80	3.500 88,9	3.00 76,2	4.75 121	7.25 184	12.13 308	15.13 384	25.6 11,6	
4 DN100	4.500 114,3	3.00 76,2	6.25 159	9.00 229	14.13 359	17.13 435	39.6 18,0	
DN125	5.500 139,7	3.00 76,2	6.25 159	9.00 229	14.13 359	17.13 435	56.0 25,4	
5	5.563 141,3	3.00 76,2	7.12 181	10.75 273	14.13 359	17.13 435	55.0 24,9	
	6.500 165,1	3.00 76,2	8.63 219	12.00 305	16.00 406	19.00 483	75.0 34,0	
6 DN150	6.625 168,3	3.00 76,2	8.63 219	12.00 305	16.00 406	19.00 483	75.0 34,0	

5.0 YTELSE

Stil 150 Mover ekspansjonsskjøt

Størrelse		Maks. Arb. Trykk psi kPa
Nominell tommer DN	Faktisk ytre diameter tommer mm	
2 DN50	2.375 60,3	350 2415
DN65	3.000 76,1	350 2415
3 DN80	3.500 88,9	350 2415
4 DN100	4.500 114,3	350 2415
DN125	5.500 139,7	350 2415
5	5.563 141,3	350 2415
	6.500 165,1	350 2415
6 DN150	6.625 168,3	350 2415

6.0 MERKNADER

⚠ ADVARSEL



- Les alle instruksjoner slik at du forstår dem før du forsøker å installere, fjerne, justere eller vedlikeholde Victaulic rørprodukter.
- Sjekk alltid at rørsystemet er helt trykkavlastet og tømt umiddelbart før installasjon, fjerning, justering eller vedlikehold av alle Victaulic produkter.
- Bruk vernebriller, hjelm og vernesko.

Hvis ikke disse instruksjonene overholdes, kan det føre til at noen blir drept eller alvorlig skadet, og til skade på eiendom.

7.0 REFERANSEMATERIALE

[05.01: Veiledning for valg av Victaulic tetninger](#)

[09.06: Designdata for installasjon av Victaulic ekspansjonsskjøt](#)

[I-100: Victaulic feltinstallasjonshåndbok](#)

Brukerens ansvar for valg av riktig produkt

Hver bruker har det endelige ansvaret for å avgjøre om et Victaulic produkt egner seg til det planlagte formålet med hensyn til industristandarder og prosjektspesifikasjoner, og gjeldende byggeregler og relaterte forskrifter, samt instruksjonene fra Victaulic angående ytelse, vedlikehold, sikkerhet og advarsler. Ikke noe av innholdet i dette eller andre dokumenter eller muntlige anbefalinger, råd eller meninger fra en ansatt hos Victaulic, kan endre, variere, erstatte eller kansellere vilkår i Victaulic Companys standard salgsbetingelser, installasjonsveiledning eller i denne ansvarsfraskrivelsen.

Immaterielle rettigheter

Ingen påstander i dette dokumentet angående mulig eller foreslått bruk av materialer, produkter, service eller design, er beregnet på eller skal brukes til å innvilge lisenser under patenter eller andre immaterielle rettigheter som tilhører Victaulic eller noen av deres datterselskaper eller tilknyttede selskaper som dekker slik bruk eller design, eller som en anbefaling for bruk av slikt materiale, produkt, service eller design hvis dette er brudd på en patent eller andre immaterielle rettigheter. Uttrykket "Patentbeskyttet" eller "Patentanmeldt" henviser til design eller brukpatenter eller patentsøknader for gjenstander og/eller bruksmetoder i USA og/eller i andre land.

Merknad

Dette produktet skal produseres av Victaulic eller i henhold til spesifikasjoner fra Victaulic. Victaulic anbefaler at alle produkter skal installeres i samsvar med gjeldende IMI TA installasjons-/monteringsinstruksjoner. Victaulic og IMI TA forbeholder seg retten til å endre produktspesifikasjoner, design og standardutstyr uten varsel og uten å pådra seg forpliktelser.

Installasjon

Se alltid gjeldende IMI TA installasjons-/monteringsinstruksjoner for produktet som skal installeres. For kupling- og silinstallasjon, les alltid [I-100 Victaulic feltinstallasjonshåndboken](#) for produktet som installeres. Håndbøker med komplette installasjons- og monteringsdata følger med hver forsendelse av Victaulic-produkter, og fås i PDF-format på vårt nettsted på www.victaulic.com

Garanti

Se garantiseksjonen i den gjeldende prislisten eller kontakt Victaulic for mer informasjon.

Varemerker

Victaulic og alle andre Victaulic merker er varemerker eller registrerte varemerker som tilhører Victaulic Company og/eller deres tilknyttede enheter, i USA og/eller i andre land.