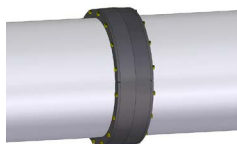


# Łącznik połączenia kompensacyjnego

## Typ 152A



Opatentowany

### 1.0 OPIS PRODUKTU

#### Dostępne rozmiary

- 10" – 30"/DN250 – 780 mm

#### Maksymalne ciśnienie robocze

- Do 50 psi/345 kPa

#### Zastosowanie

- Zapewnia elastyczne połączenie rur pozwalające na kompensację wydłużenia, kurczenia i wygięcia

#### Materiał rury

- stal węglowa

#### Kodeksy i wymogi

- Odstępy między wieszakami odpowiadają przepisom ASME B31.1 Power Piping Code oraz ASME B31.9 Building Services Code.

#### UWAGI

- Przeznaczone do łączenia rur z kolanami wykładanymi ceramiką.
- Jest przeznaczony do zastosowań przemysłowych, takich jak nowe lub modernizowane zakłady energetyczne opalane węglem oraz mosty, przy których konieczne jest zastosowanie łącznika o takim poziomie wygięcia kąтового i/lub możliwości wydłużenia/skrócenia.
- Aby wymienić uszczelki, należy odseparować tylko końce rur o 5/8"/16 mm
- Maksymalne wygięcie kątowe 4°

### 2.0 CERTYFIKATY/WYKAZY

Produkt opracowany i produkowany zgodnie z systemem zarządzania jakością Victaulic certyfikowanym przez LPCB zgodnie z normą ISO-9001:2008.

**ZAWSZE NALEŻY ODWOŁYWAĆ SIĘ DO INFORMACJI ZNAJDUJĄCYCH SIĘ NA KOŃCU NINIEJSZEGO DOKUMENTU, DOTYCZĄCYCH MONTAŻU, KONSERWACJI ORAZ POMOCY TECHNICZNEJ DLA PRODUKTU.**

Nr systemowy		Lokalizacja	
Przedstawił		Data	

Sekcja specjalna		Paragraf	
Zatwierdził		Data	

### 3.0 SPECYFIKACJE – MATERIAŁ

**Obudowa:** żeliwo sferoidalne zgodne z normą ASTM A536, gatunek 65-45-12 lub ze stali węglowej zgodne z normą ASTM A105. żeliwo sferoidalne zgodnie z normą ASTM A395, gatunek 65-45-15, dostępne na specjalne zamówienie.

**Powłoka obudowy:** polisarczek fenylenu (PPS) topiony, podkład i powłoka.

**Ustalacz końca:** żeliwo sferoidalne lub stal węglowa.

**Powłoka ustalacza końca:** czarna emalia.

**Pierścienie Vic-Ring:** stal węglowa.

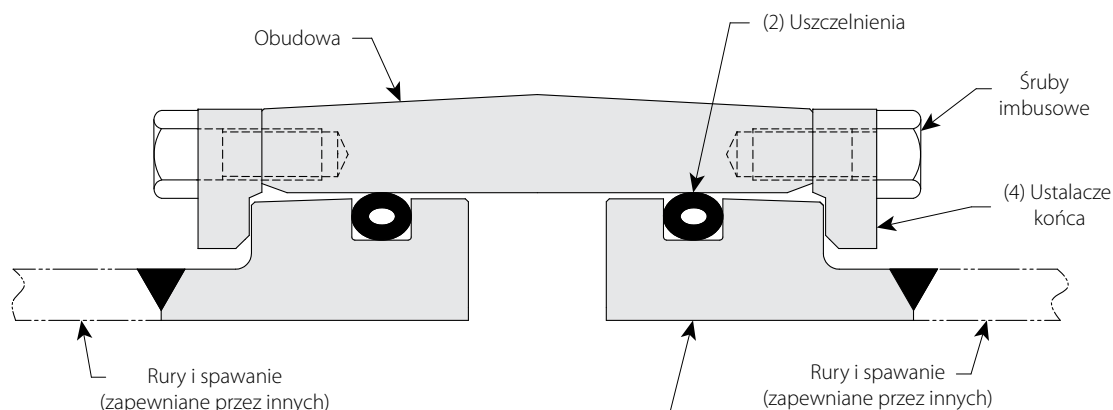
**Śruby:** obrobione cieplnie, platerowana stal węglowa, klasa SAE 8, galwanizowane żółtym cynkiem.

#### Uszczelka

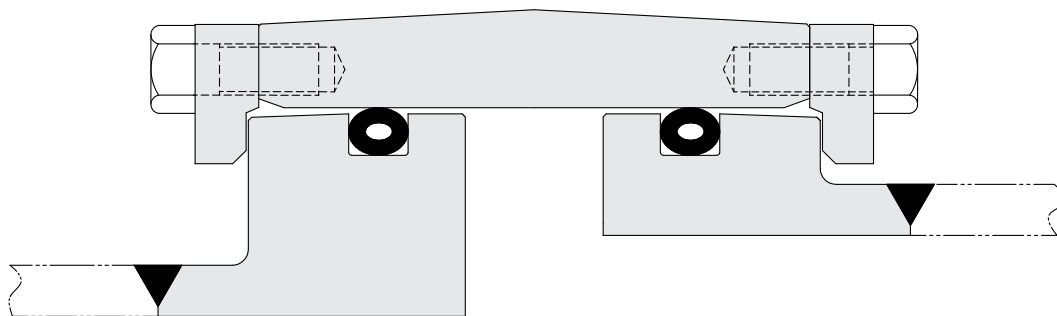
##### silikonowa Victaulic

silikonowa (pasek jasnoszary). Zakres temperatur od  $-34^{\circ}\text{C}$  do  $+149^{\circ}\text{C}$ . Może być dopuszczona do kontaktu z gorącym powietrzem, powietrzem bez węglowodorów i pewnymi substancjami chemicznymi w określonym zakresie temperatur.

#### Nomenklatura:

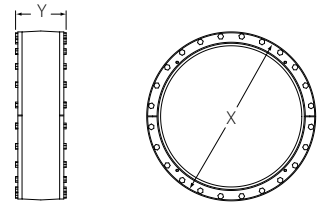


Można zamawiać z pierścieniami Vic-Ring przeznaczonymi do łączenia rur i kształtek o różnych średnicach zewnętrznych. Patrz ilustracja poniżej.



## 4.0 WYMIARY

### Typ 152A



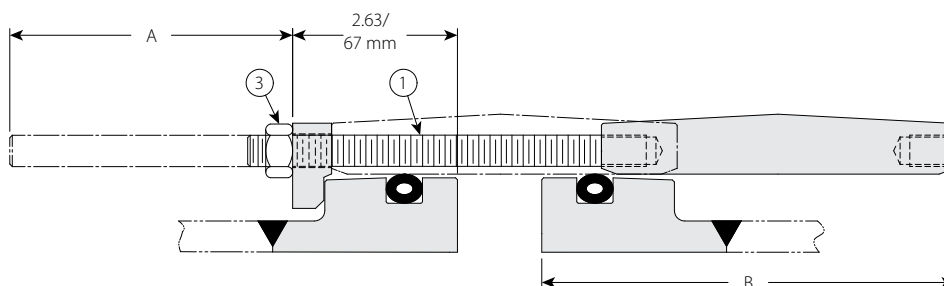
Typowy wygląd dla wszystkich rozmiarów

Rozmiar		Śruba/nakrętka		Wymiary		Ciężar
Nominalne cale DN	Rzeczywista średnica zewnątrzna cale mm	Ilość nr	Średnica trzonu i długość śruby cale	X cale mm	Y cale mm	W przybliżeniu (każdy) lb kg
10 DN250	10.750 273,0	28	½ – 13 x 1 ½	14.25 362	6.94 176	117 53,1
12 DN300	12.750 323,9	32	½ – 13 x 1 ½	16.25 413	7.06 179	133 60,3
14 DN350	14.000 355,6	32	½ – 13 x 1 ½	17.50 445	7.19 183	147 66,7
16 DN400	16.000 406,4	36	½ – 13 x 1 ½	19.50 495	7.25 184	168 76,2
18 DN450	18.000 457,2	40	½ – 13 x 1 ½	21.50 546	7.38 187	190 86,2
	480.0	40	½ – 13 x 1 ½	22.31 567	7.44 189	203 92,1
20 DN500	20.000 508,0	44	½ – 13 x 1 ½	23.50 597	7.50 191	213 97,7
	530.0	44	½ – 13 x 1 ½	24.75 628	7.57 192	225 102,1
22 DN550	22.000 559,0	48	½ – 13 x 1 ½	25.50 648	7.62 194	236 107,0
	580.0	48	½ – 13 x 1 ½	26.38 670	7.70 196	245 111,2
24 DN600	24.000 609,6	52	½ – 13 x 1 ½	27.50 698	7.75 197	257 116,6
	630.0	52	½ – 13 x 1 ½	28.31 719	7.82 199	268 121,6
26 DN650	26.000 660,4	56	½ – 13 x 1 ½	29.50 749	7.88 200	281 127,5
	680.0	56	½ – 13 x 1 ½	30.50 775	7.94 201	293 132,9
27	27.000 685,8	56	½ – 13 x 1 ½	30.50 775	8.00 203	257 116,6
28 DN700	28.000 711,2	60	½ – 13 x 1 ½	31.50 800	8.00 203	305 138,3
30 DN750	30.000 762,0	64	½ – 13 x 1 ½	33.50 851	8.12 206	329 149,2
	780.0	64	½ – 13 x 1 ½	34.25 870	8.23 209	350 158,8

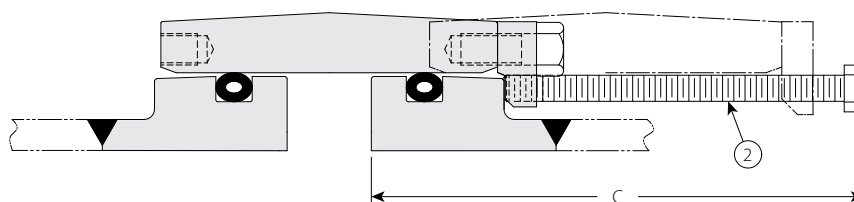
## 4.1 WYMIARY

### Montaż/demontaż

Rozmiar		Wymiary			Rozmiar		Wymiary		
Nominalne cale DN	Rzeczywista średnica zewnątrzna cale mm	A cale mm	B cale mm	C cale mm	Nominalne cale mm	Rzeczywista średnica zewnątrzna cale mm	A cale mm	B cale mm	C cale mm
10 DN250	10.750 273,0	6.50 165	6.13 156	8.88 226		580.0	7.00 178	6.88 175	8.88 226
12 DN300	12.750 323,9	6.50 165	6.25 159	8.88 226	24 DN600	24.000 609,6	7.00 178	7.00 178	8.88 226
14 DN350	14.000 355,6	6.50 165	6.38 162	8.88 226		630.0	7.00 178	7.00 178	8.88 226
16 DN400	16.000 406,4	6.50 165	6.50 165	8.88 226	26 DN650	26.000 660,4	7.50 190	7.13 181	8.88 226
18 DN450	18.000 457,2	6.50 165	6.63 168	8.88 226		680.0	7.50 190	7.13 181	8.88 226
	480.0	7.00 178	6.75 171	8.88 226	27	27.000 685,8	7.50 190	7.25 184	8.88 226
20 DN500	20.000 508,0	7.00 178	6.75 171	8.88 226	28 DN700	28.000 711,2	7.50 190	7.25 184	8.88 226
	530.0	7.00 178	6.88 175	8.88 226	30 DN750	30.000 762,0	7.50 190	7.38 187	8.88 226
22 DN550	22.000 559,0	7.00 178	6.88 175	8.88 226		780.0	7.50 190	7.50 190	8.88 226



Wymogi dot. luzu podczas montażu łączników połączenia kompensacyjnego



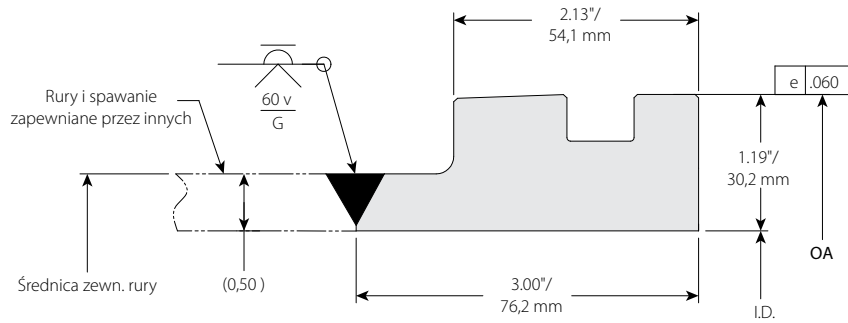
Wymogi dot. luzu podczas demontażu łączników połączenia kompensacyjnego

**Elementy montażowe zestawu instalacyjnego (elementy montażowe o odpowiednich rozmiarach są dostarczane z każdym zamówieniem łączników)**

Wykaz materiałów		Liczba/rozmiar/długość							
Element	Opis	Liczba	10" – 12"	Liczba	14" – 18"	Liczba	480 mm – 24"	Liczba	630 mm – 780 mm
1	Pręt gwintowany, 1/2" – 13 UNC	4	6 – 1/2" Lg 165 mm	6	6 – 1/2" Lg 165 mm	6	7" Lg 178 mm	6	7 – 1/2" Lg 191 mm
2	Śruba z łbem sześciokątnym, z pełnym gwintem 3/8" – 16 UNC	4	6" Lg 152 mm	4	6" Lg 152 mm	4	6" Lg 152 mm	4	6" Lg 152 mm
3	Nakrętka sześciokątna, 1/2" – 13 UNC	4	–	6	–	6	–	6	–

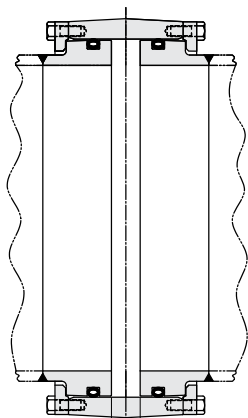
## 4.2 WYMIARY

### Szczegóły spawania Vic-Ring

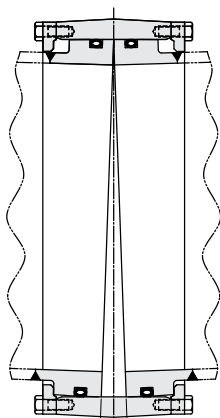


Rozmiar		Wymiary		Rozmiar		Wymiary	
Nominalne cale DN	Rzeczywista średnica zewnątrzna cale mm	A cale mm		Nominalne cale DN	Rzeczywista średnica zewnątrzna cale mm	A cale mm	
10 DN250	10.750 273,0	12.13 308,1			580.0	24.22 615,2	
12 DN300	12.750 323,9	14.13 358,9		24 DN600	24.000 609,6	25.38 644,7	
14 DN350	14.000 355,6	15.38 390,7			630.0	26.18 665,0	
16 DN400	16.000 406,4	17.38 441,5		26 DN650	26.000 660,4	27.38 695,5	
18 DN450	18.000 457,2	19.38 492,3			680.0	28.15 715,0	
	480.0	20.28 515,1		27	27.000 685,8	28.38 720,9	
20 DN500	20.000 508,0	21.38 543,1		28 DN700	28.000 711,2	29.38 746,3	
	530.0	22.25 565,2		30 DN750	30.000 762,0	31.38 797,1	
22 DN550	22.000 559,0	23.38 593,9			780.0	32.09 815,1	

## 5.0 WYDAJNOŚĆ



Maksymalny odstęp kompensacyjny



Maksymalne wygięcie kątowe 4°

Rozmiar		Maks. ciśnienie robocze <sup>1</sup>	Maks. obciążenie na końcu <sup>1</sup>	Dopuszczalna kompensacja <sup>2</sup>	Odchylenie od osi <sup>2</sup>	
Nominalne cale DN	Rzeczywista średnica zewnętrzna cale mm				dla stopnie na łącznik	Rura in/ft mm/m
10 DN250	10.750 273,0	50 345	5778 25,703	.920 23,4	4°	.838 69,8
12 DN300	12.750 323,9	50 345	7841 34,878	1.04 26,4	4°	.838 69,8
14 DN350	14.000 355,6	50 345	9289 41,322	1.10 27,9	4°	.838 69,8
16 DN400	16.000 406,4	50 345	11862 52,767	1.23 31,2	4°	.838 69,8
18 DN450	18.000 457,2	50 345	14749 65,610	1.35 34,3	4°	.838 69,8
	480.0	50 345	16151 71,845	1.34 34,0	4°	.838 69,8
20 DN500	20.000 508,0	50 345	17950 79,851	1.48 37,6	4°	.838 69,8
	530.0	50 345	19441 86,482	1.48 37,6	4°	.838 69,8
22 DN550	22.000 559,0	50 345	21466 95,489	1.60 40,6	4°	.838 69,8
	580.0	50 345	23036 102,474	1.62 41,1	4°	.838 69,8
24 DN600	24.000 609,6	50 345	25295 112,524	1.72 43,7	4°	.838 69,8
	630.0	50 345	26915 119,730	1.75 44,5	4°	.838 69,8
26 DN650	26.000 660,4	50 345	29439 130,958	1.85 47,0	4°	.838 69,8
	680.0	50 345	31118 138,427	1.90 48,3	4°	.838 69,8
27	27.000 685,8	50 345	31629 140,698	1.98 50,3	4°	.838 69,8
28 DN700	28.000 711,2	50 345	33897 150,788	1.98 50,3	4°	.838 69,8
30 DN750	30.000 762,0	50 345	38669 172,016	2.10 53,3	4°	.838 69,8
	780.0	50 345	40439 179,888	2.18 55,4	4°	.838 69,8

<sup>1</sup> Ciśnienie robocze i obciążenie na końcu są łączne ze wszystkich obciążeń wewnętrznych i zewnętrznych.

<sup>2</sup> Dopuszczalny odstęp między końcami rur oraz wartości wygięcia to maksymalny nominalny zakres ruchu instalacji rurowej w każdym miejscu połączenia. Maksymalny dopuszczalny ruch liniowy i maksymalne wygięcie kątowe nie są dopuszczalne jednocześnie.

## 6.0 INFORMACJE

### ! OSTRZEŻENIE



- Przed przystąpieniem do montażu, demontażu, regulacji lub konserwacji produktów do instalacji rurowych firmy Victaulic należy przeczytać i zrozumieć wszystkie zamieszczone w tym podręczniku instrukcje.
- Przed przystąpieniem do montażu, demontażu, regulacji lub konserwacji armatury firmy Victaulic należy rozhermetyzować i opróżnić instalację rurową.
- Zawsze nosić okulary ochronne, kask i obuwie ochronne.

Niezastosowanie się do tych instrukcji może spowodować śmierć bądź poważne obrażenia ciała i uszkodzenie mienia.

## 7.0 MATERIAŁY REFERENCYJNE

[26.01: Dane projektowe Victaulic®](#)

[29.01: Zasady i warunki sprzedaży Victaulic®](#)

[I-152A: Łącznik połączenia kompensacyjnego typ 152A Victaulic®](#)

### Odpowiedzialność użytkownika za wybór odpowiedniego produktu

Każdy użytkownik ponosi odpowiedzialność za wybór odpowiedniego produktu Victaulic do danego zastosowania zgodnie z normami branżowymi i specyfikacją projektową, kodeksami budowlanymi i przepisami, a także zgodnie z instrukcjami wydajności, konserwacji, bezpieczeństwa i ostrzeżeniami firmy Victaulic. Nic w tym lub innych dokumentach, żadne rekomendacje ustne, porady lub opinie pracowników Victaulic nie zmieniają, nie zastępują ani nie uchylają żadnego zapisu standardowych warunków sprzedaży, instrukcji montażu lub niniejszego zastrzeżenia firmy Victaulic.

### Prawa do własności intelektualnej

Żadne stwierdzenie znajdujące się w niniejszym dokumencie dotyczące możliwości zastosowania dowolnego materiału, produktu, usługi lub projektu nie stanowi przyznania jakiegokolwiek gwarancji podlegającej przepisom prawa patentowego lub innych praw własności intelektualnej firmy Victaulic lub jej podmiotów zależnych dotyczących zastosowania lub projektu; nie stanowi też rekomendacji zastosowania takich materiałów, produktów, usług lub projektu naruszających jakikolwiek patent lub inne prawo własności intelektualnej. Terminy „opatentowany” lub „złożony wniosek patentowy” odnoszą się do patentów wzorów przemysłowych lub użytkowych lub wniosków patentowych dla wyrobów i/lub sposobów użytkowania w USA i/lub innych krajach.

### Uwaga

Niniejszy produkt zostanie wyprodukowany przez firmę Victaulic lub zgodnie ze specyfikacjami firmy Victaulic. Wszystkie produkty muszą zostać zamontowane zgodnie z aktualnymi instrukcjami instalacji/montażu firmy Victaulic. Firma Victaulic zastrzega sobie prawo do zmiany specyfikacji produktu, konstrukcji i standardowego wyposażenia bez powiadomienia oraz bez żadnych zobowiązań.

### Montaż

W przypadku montowania produktu należy zawsze zapoznać się z Podręcznikiem montażu Victaulic lub instrukcją montażu produktu. Podręcznik jest dołączony do każdej dostawy produktów Victaulic z danymi dotyczącymi montażu i dostępny jest także w formacie PDF na stronie internetowej [www.victaulic.com](http://www.victaulic.com).

### Gwarancja

Aktualny cennik można znaleźć w części poświęconej gwarancji lub skontaktować się z firmą Victaulic.

### Znaki towarowe

*Victaulic* i inne oznaczenia Victaulic są znakami towarowymi lub zarejestrowanymi znakami towarowymi firmy Victaulic Company i/lub jej spółek zależnych w USA i/lub innych krajach.