

Clapets anti-retour FireLock®

Clapet anti-retour Série 717 Clapet anti-retour haute pression Série 717H

Victaulic®
10.08-FRE



Série 717H
Clapet anti-retour haute pression
(2 – 3"/DN50 – DN80)



Série 717
(2 ½ – 3"/73 mm – DN80)



Série 717
(4 – 12"/DN100 – DN300)

1.0 DESCRIPTION DU PRODUIT

Dimensions disponibles

- 2 – 3"/DN50 – DN80 (Série 717H)
- 2 ½ – 12"/DN50 – DN300 (Série 717)

Matériau de tube

- Acier au carbone, Schedule 10, Schedule 40 Pour une utilisation avec d'autres matériaux, contacter Victaulic.

Pression de service maximale

- Jusqu'à 365 psi/2 517 kPa/25 bar
- La pression de service varie selon les dimensions des tuyaux et des vannes mais également les normes d'agrément.

Application

- Conçu pour utilisation sur les systèmes de protection incendie.
- Évite le reflux.
- Le mécanisme à disque unique comporte un dispositif à ressort évitant les claquements.
- Il peut être installé à la verticale (débit vers le haut uniquement) ou à l'horizontale.
- Une flèche, moulée sur le corps du clapet, indiquant le sens d'écoulement facilite l'orientation du clapet.
- Bouchons de pression en amont et en aval compris dans les dimensions sélectionnées. Voir Section 3.0.
- Extrémités rainurées.
- Conçu pour utilisation à température ambiante sur les systèmes de protection incendie.

Connexion finale disponible

- Rainurage standard Original Grooved System (OGS) Victaulic

2.0 CERTIFICATION/LISTINGS



TOUJOURS SE REPORTER AUX ÉVENTUELLES NOTIFICATIONS À LA FIN DE CE DOCUMENT CONCERNANT L'INSTALLATION, LA MAINTENANCE OU L'ASSISTANCE RELATIVES AU PRODUIT.

2.0 CERTIFICATION/LISTINGS

Homologations/Listings

Série 717H

Dimension		Pressions de service par homologation/listing				
Nominal pouces DN	Diamètre extérieur réel pouces mm	cULus psi kPa	FM psi kPa	LPCB psi kPa	VdS psi kPa	CCCf psi kPa
2 DN50	2.375 60,3	365 2517	365 2517	365 2517	363 2500	S/O
2 ½	2.875 73,0	365 2517	365 2517	365 2517	S/O	363 2500
DN65	3.000 76,1	365 2517	365 2517	365 2517	363 2500	363 2500
3 DN80	3.500 88,9	365 2517	365 2517	365 2517	363 2500	363 2500

Série 717

Dimension		Pressions de service par homologation/listing				
Nominal pouces DN	Diamètre extérieur réel pouces mm	cULus psi kPa	FM psi kPa	LPCB psi kPa	VdS psi kPa	CCCf psi kPa
2 ½	2.875 73,0	250 1725	S/O	S/O	S/O	S/O
DN65	3.000 76,1	250 1725	S/O	S/O	232 1600	S/O
3 DN80	3.500 88,9	250 1725	S/O	S/O	232 1600	S/O
4 DN100	4.500 114,3	365 2517	365 2517	365 2517	363 2500	363 2500
DN125	5.500 139,7	365 2517	365 2517	365 2517	363 2500	363 2500
5	5.563 141,3	365 2517	365 2517	365 2517	S/O	S/O
6 DN150	6.500 165,1	365 2517	365 2517	365 2517	S/O	363 2500
8 DN200	8.625 219,1	365 2517	365 2517	348 2400	363 1700	363 2500
10 DN250	10.750 273,0	250 1725	250 1725	250 1725	S/O	232 1600
12 DN300	12.750 323,9	250 1725	250 1725	250 1725	S/O	S/O

3.0 SPÉCIFICATIONS – MATÉRIAUX

Corps :

Fonte ductile conforme à la norme ASTM A536, grade 65-45-12.

Revêtement du corps :

Corps série 717H : Peinture noire

Extrémité 717H : Nickelé par voie chimique selon la norme ASTM B733

Série 717 (2 ½ – 3"/73 mm – DN80) : Revêtement PPS

De série : Série 717 (4 – 12"/DN100 – DN300) : Peinture noire

En option : Série 717 (4 – 12"/DN100 – DN300) : Revêtement PPS

Siège du corps :

Série 717H : Joint torique nitrile, installé dans une extrémité d'embout nickelée par voie chimique selon la norme ASTM B-733

Série 717 (2 ½ – 3"/73 mm – DN80) : Fonte ductile revêtue PPS

Série 717 (4 – 12"/DN100 – DN300) : Fonte ductile avec extrémité d'embout nickelée par voie chimique selon la norme ASTM B733

Joint ou revêtement de disque : (préciser un choix¹)

Nitrile (Série 717H uniquement)

EPDM

INCOMPATIBLE AVEC DES APPLICATIONS PÉTROLIÈRES.

Disques :

Série 717H : Acier inoxydable moulé CF8M

Série 717 (2 ½ – 3"/73 mm – DN80) : Bronze d'aluminium avec joint élastomère

Série 717 (4 – 12"/DN100 – DN300) : disque gainé en élastomère.

Tige :

Série 717H : laiton

Série 717 (3 ½ – 3"/73 mm – DN80) : Acier inoxydable type 416

Série 717 (4 – 12"/DN100 – DN300) : Acier inoxydable type 316

Ressort :

Acier inoxydable Type 302/304

Fond de tige :

Série 717H : Acier au carbone électrozingué

Série 717 : Acier au carbone électrozingué

Fond de tube :

Série 717H : Acier au carbone électrozingué

Série 717 : Acier au carbone électrozingué

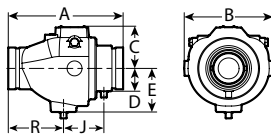
Bouchons de pression en option :

Série 717H : disponible dans toutes les dimensions

Série 717 : disponible dans les dimensions 4 – 12"/DN100 – DN300

4.0 DIMENSIONS

Série 717H

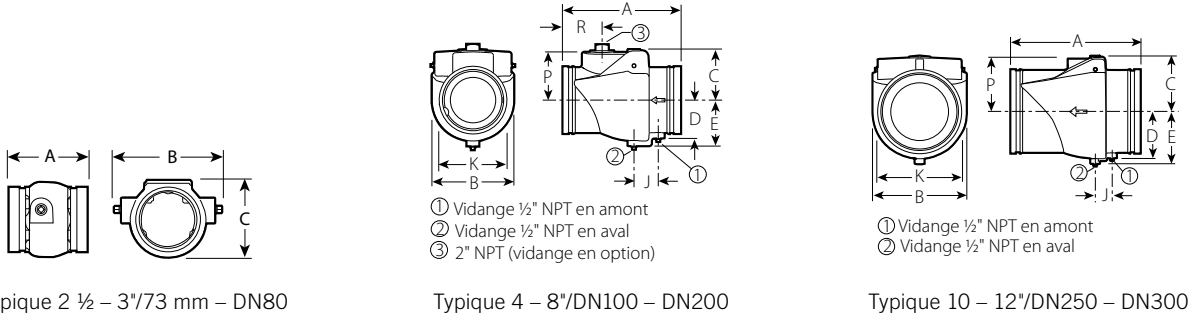


Typique 2 – 3”/50 – 80 mm

Dimension		Dimensions						Poids
Nominal pouces DN	Diamètre extérieur réel pouces mm	E à E A pouces mm	B pouces mm	C pouces mm	E pouces mm	J pouces mm	R pouces mm	Approx. (unitaire) lb kg
2	2.375	8.66	6.46	3.23	3.02	2.80	4.25	10.7
DN50	60,3	220	165	83	77	72	108	4,9
2 ½	2.875	9.37	6.94	3.31	3.40	3.38	4.38	13.8
	73,0	238	177	85	87	86	112	6,3
DN65	3.000	9.37	6.94	3.31	3.40	3.38	4.38	13.8
	76,1	238	177	85	87	86	112	6,3
3	3.500	9.62	7.44	3.53	3.65	3.38	4.63	20.0
	DN80	88,9	244	189	90	93	118	9,1

4.1 DIMENSIONS

Série 717



Dimension		Dimensions								Poids
Nominal pouces DN	Diamètre extérieur réel pouces mm	E à E A pouces mm	B pouces mm	C pouces mm	E pouces mm	J pouces mm	K pouces mm	P pouces mm	R pouces mm	Approx. (unitaire) lb kg
2 ½	2.875 73,0	3.88 99	4.26 109	3.57 91	– –	– –	– –	– –	– –	3.6 1,6
DN65	3.000 76,1	3.88 99	4.26 108	3.57 91	– –	– –	– –	– –	– –	3.6 1,6
3 DN80	3.500 88,9	4.25 108	5.06 129	4.17 106	– –	– –	– –	– –	– –	4.5 2,0
4 DN100	4.500 114,3	9.63 245	6.00 152	3.88 99	3.50 89	2.00 51	4.50 114	3.50 89	3.35 85	20.0 9,1
DN125	5.500 139,7	10.50 267	6.80 173	4.50 114	4.17 106	2.15 55	5.88 149	4.08 104	3.98 101	27.0 12,2
5	5.563 141,3	10.50 267	6.80 173	4.50 114	4.17 106	2.15 55	5.88 149	4.08 104	3.98 101	27.0 12,2
	6.500 165,1	11.50 292	8.00 203	5.00 127	4.50 114	2.38 60	6.67 169	4.73 120	3.89 99	38.0 17,2
6 DN150	6.625 168,3	11.50 292	8.00 203	5.00 127	4.50 114	2.38 60	6.67 169	4.73 120	3.89 99	38.0 17,2
8 DN200	8.625 219,1	14.00 356	9.88 251	6.06 154	5.65 144	2.15 55	8.85 225	5.65 144	5.75 146	64.0 29,0
10 DN250	10.750 273,0	17.00 432	12.00 305	7.09 180	6.69 170	2.15 55	10.92 277	6.73 171	– –	100.0 45,4
12 DN300	12.750 323,9	19.50 495	14.00 356	8.06 205	7.64 194	2.51 64	12.81 325	7.73 196	– –	140.0 63,5

5.0 PERFORMANCES

Caractéristiques d'écoulement

Les tableaux ci-dessous présentent le débit de l'eau passant par le clapet, à 60°F/16°C.

Formules des valeurs C_v/K_v :

$$\Delta P = \frac{Q^2}{C_v^2}$$

$$Q = C_v \times \sqrt{\Delta P}$$

Où :

Q = débit (gallons/min)

ΔP = perte de pression (psi)

C_v = coefficient de débit

$$\Delta P = \frac{Q^2}{K_v^2}$$

$$Q = K_v \times \sqrt{\Delta P}$$

Où :

Q = débit (m³/h)

ΔP = perte de pression (bar)

K_v = coefficient de débit

Série 717H

Dimension		Caractéristiques d'écoulement
Nominal pouces DN	Diamètre extérieur réel pouces mm	Complètement ouverte C_v K_v
2 DN50	2.375 60,3	160 138
2 ½	2.875 73,0	215 186
DN65	3.000 76,1	215 186
3 DN80	3.500 88,9	315 272

Série 717

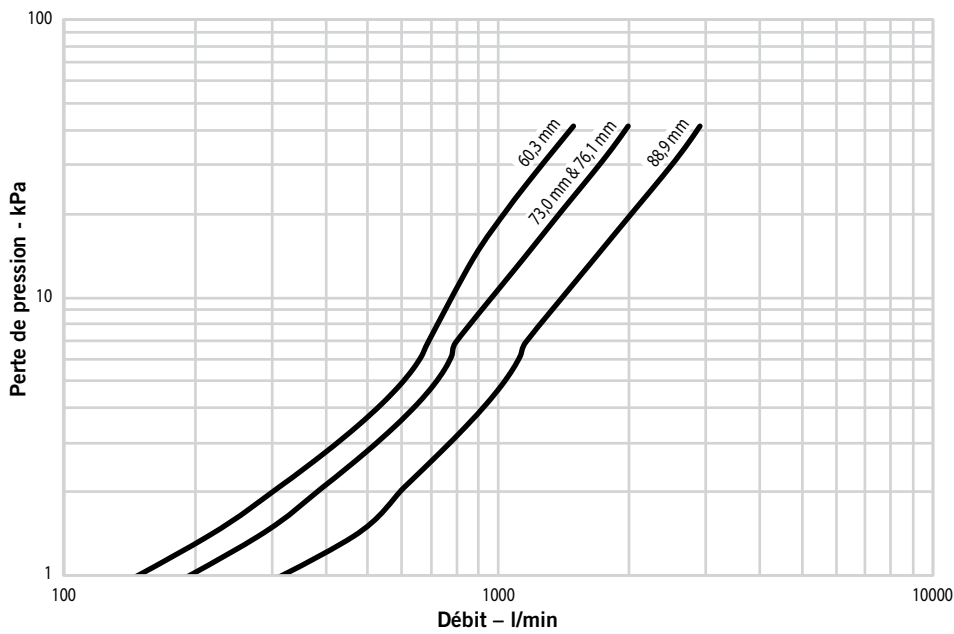
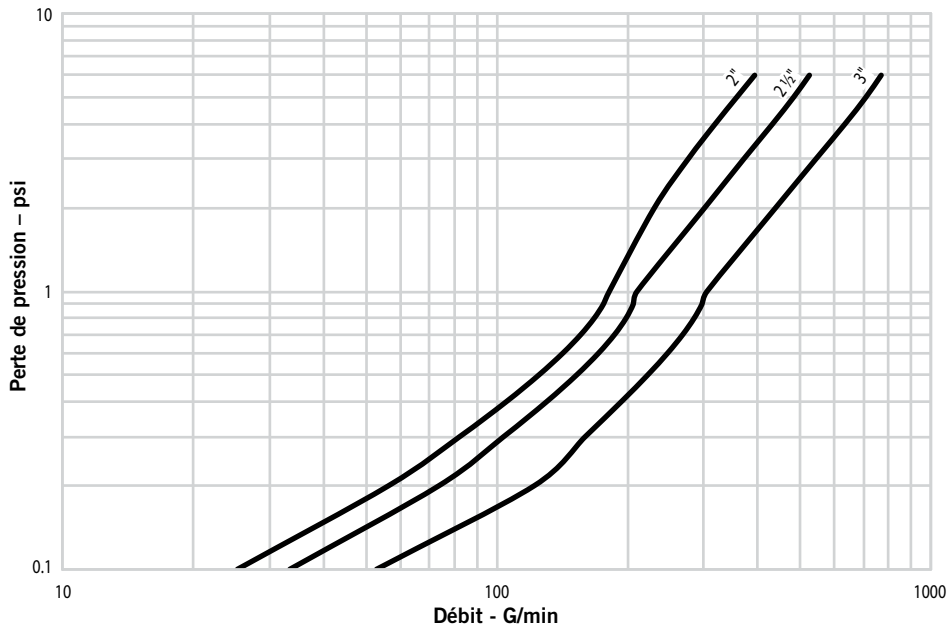
Diamètre		Caractéristiques d'écoulement
Nominal pouces DN	Diamètre extérieur réel pouces mm	Complètement ouverte C_v K_v
2 ½	2.875 73,0	140 121
DN65	3.000 76,1	140 121
3 DN80	3.500 88,9	250 216
4 DN100	4.500 114,3	390 337
DN125	5.500 139,7	700 606
5	5.563 141,3	700 606
6 DN150	6.500 165,1	1000 865
6 DN150	6.625 168,3	1000 865
8 DN200	8.625 219,1	1800 1557
10 DN250	10.750 273,0	3000 2595
12 DN300	12.750 323,9	4200 3633

5.0 PERFORMANCES (SUITE)

Caractéristiques d'écoulement

Les tableaux ci-dessous présentent le débit de l'eau passant par le clapet, à 60°F/16°C.

S717H

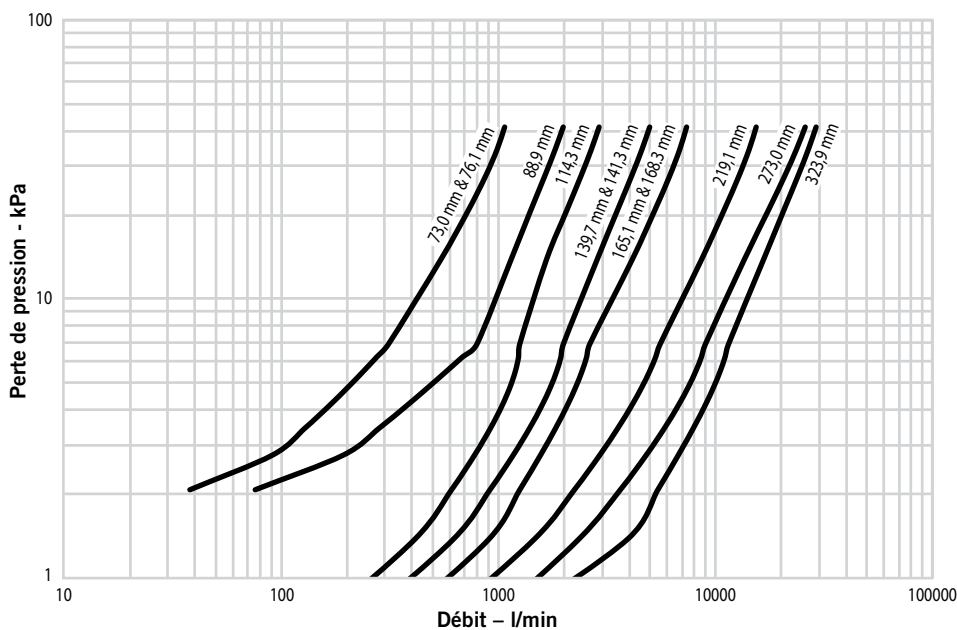
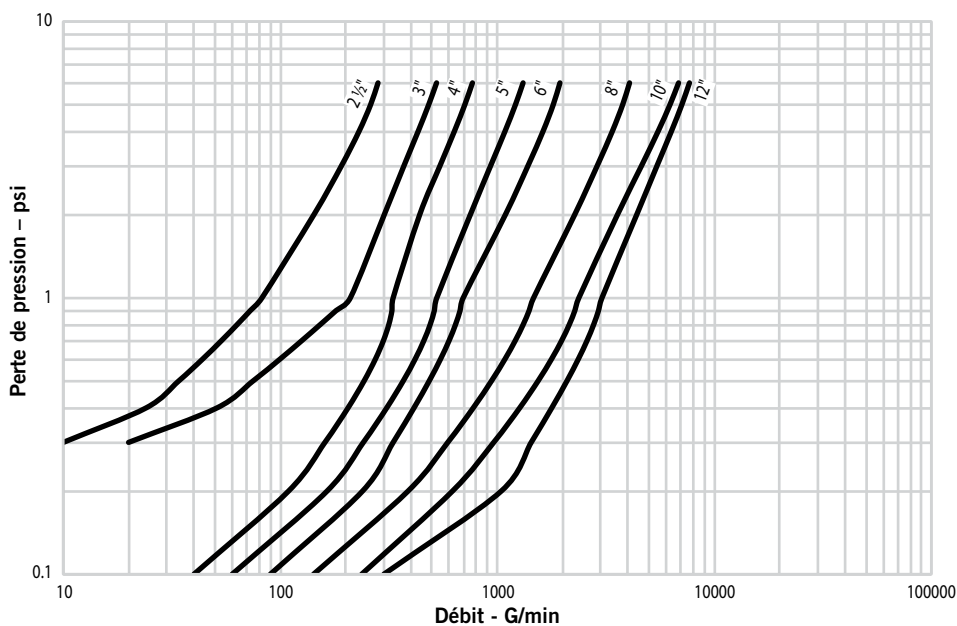


5.1 PERFORMANCES

Caractéristiques d'écoulement

Les tableaux ci-dessous présentent le débit de l'eau passant par le clapet, à 60°F/16°C.

S717



6.0 NOTIFICATIONS

AVERTISSEMENT



- Relâcher la pression et vidanger le système de tuyauterie avant de procéder à l'installation, à la dépose, au réglage ou à la maintenance des produits de tuyauterie Victaulic.

7.0 DOCUMENTATION DE RÉFÉRENCE

[05.01](#) : Guide de sélection des joints d'étanchéité

[10.01](#) : Guide de référence des agréments réglementaires

[29.01](#) : Conditions générales / Garantie

[I-100](#) : Manuel d'installation sur chantier

Responsabilité de l'utilisateur quant au choix et à l'adéquation des produits

Chaque utilisateur assume la responsabilité finale de déterminer l'adéquation des produits Victaulic avec un usage en particulier, dans le respect des normes du secteur et des spécifications du projet, ainsi que des consignes d'utilisation, de maintenance, de sécurité et d'avertissement de Victaulic. Aucune information contenue dans les présentes, ni aucun autre document ou recommandation, conseil ou opinion exprimés verbalement par tout employé Victaulic ne seront réputés modifier, changer, remplacer ou annuler toute clause des Conditions générales de vente standard et du guide d'installation de Victaulic ou de la présente clause d'exonération de responsabilité.

Droits de propriété intellectuelle

Aucune affirmation contenue dans les présentes quant à une utilisation possible ou suggérée de tous matériaux, produits, services ou concepts ne représente, ni ne doit être interprétée comme un octroi de licence en vertu de tous brevets ou droits de propriété intellectuelle détenus par Victaulic ou l'une quelconque de ses succursales ou filiales et portant sur lesdits concepts ou utilisations, ni comme une recommandation pour l'utilisation desdits matériaux, produits, services ou concepts en violation de tout brevet ou autre droit de propriété intellectuelle. Les termes « breveté(e-s) » ou « en attente de brevet » se rapportent à des concepts ou modèles déposés, ou bien à des demandes de brevet relatives aux produits et/ou méthodes d'utilisation, enregistrés aux États-Unis et/ou dans d'autres pays.

Remarque

Ce produit sera fabriqué par Victaulic ou selon ses spécifications. Tous les produits doivent être installés conformément aux instructions d'installation et de montage Victaulic en vigueur. Victaulic se réserve le droit de modifier les spécifications, la conception et l'équipement standard de ses produits, sans préavis ni obligation de sa part.

Installation

Toujours se reporter au manuel d'installation Victaulic ou aux instructions d'installation correspondant au produit à installer. Des manuels contenant toutes les données d'installation et de montage sont fournis avec chacun des produits Victaulic et sont disponibles au format PDF sur notre site www.victaulic.com.

Garantie

Voir la section Garantie de l'actuelle liste de prix ou contacter Victaulic pour plus de précisions.

Marques commerciales

Victaulic et toutes les autres marques Victaulic sont des marques commerciales ou des marques déposées de la compagnie Victaulic et/ou de ses filiales, aux États-Unis et/ou dans d'autres pays.