

FireLock® backventiler

Serie 717R backventil med Riser-kontrollkit

Serie 717HR högtrycksbackventil med Riser-kontrollkit



Serie 717HR
Visas med Victaulic Riser-kontrollkit
(2 – 3"/DN50 – DN80)



Serie 717R
Visas med Victaulic Riser-kontrollkit
(4 – 8"/DN100 – DN200)

1.0 PRODUKTBESKRIVNING

Tillgängliga storlekar

- Serie 717HR: 2 – 3"/DN50 – DN80
- Serie 717R: 4 – 8"/DN100 – DN200

Rörmaterial

- Kolstål, schema 10, schema 40. Kontakta Victaulic för användning med andra material.

Maximalt arbetstryck

- Upp till 365 psi/2517 kPa/25 bar
- Arbetstryck beroende på storleken på röret och ventilen samt godkännandekraven.

Tillämpning

- Förhindrar återströmning
- Mekanism med en skiva omfattar en fjäderbelastad funktion för en bullerfri drift
- Kan installeras antingen vertikalt (endast med flödet uppåt) eller horisontellt
- Ventilhus gjuten med pilindikator för korrekt ventilorientering

Konfigurationer

- Valfritt Riser-kontrollkit

Tillgängliga ändanslutningar

- Victaulic Original Groove System (OGS) standarddrillade

2.0 CERTIFIERING/LISTNINGAR



LPS 1186: Utgåva 3.1
Cert/LPCB Ref. 104H/02



KONTROLLERA ALLTID OM DET FINNS MEDDELANDE I SLUTET AV DET HÄR DOKUMENTET ANGÅENDE PRODUKTENS INSTALLATION, UNDERHÅLL ELLER SUPPORT.

2.0 GODKÄNNANDEN/LISTNINGAR (FORTS.)

Godkännanden/Listningar

Serie 717HR (enbart ventil)

Storlek		Godkännande/listning max. arbetstryck			
Nominell tum DN	Verkligtvändig diameter tum mm	cULus	FM	LPCB	VdS
		psi kPa	psi kPa	psi kPa	psi kPa
2 DN50	2.375 60,3	365 2517	365 2517	365 2517	365 2517
2 ½	2.875 73,0	365 2517	365 2517	365 2517	365 2517
DN65	3.000 76,1	365 2517	365 2517	365 2517	365 2517
3 DN80	3.500 88,9	365 2517	365 2517	365 2517	365 2517

ANMÄRKNING

- Vid leverans med Victaulic Riser-kontrollkit, kan serie 717HR användas för drift upp till 300 psi/2068 kPa.

Serie 717R

Storlek		Godkännande/listning max. arbetstryck			
Nominell tum DN	Verkligtvändig diameter tum mm	cULus	FM	LPCB	VdS
		psi kPa	psi kPa	psi kPa	psi kPa
4 DN100	4.500 114,3	365 2517	365 2517	365 2517	232 1600
DN125	5.500 139,7	365 2517	365 2517	365 2517	232 1600
5	5.563 141,3	365 2517	365 2517	365 2517	Ej tillämpligt
	6.500 165,1	365 2517	365 2517	365 2517	Ej tillämpligt
6 DN150	6.625 168,3	365 2517	365 2517	363 2500	232 1600
8 DN200	8.625 219,1	365 2517	365 2517	247 1700	232 1600

3.0 SPECIFIKATIONER – MATERIAL

Hus:

Segjärnet efterlever ASTM A536, kvalitet 65-45-12. Segjärn som överensstämmer med ASTM A 395, kvalitet 65-45-15, finns tillgänglig på beställning.

Husets beläggning:

Svart polymerbeläggning

Ventilhusets säte:

- Serie 717HR: Bearbetade ytor är förnicklade utan elektrolys.
- Serie 717R: Segjärn med elektrofri nickelplätering som överensstämmer med ASTM B733

Skivans tätning eller beläggning:

- Serie 717HR: Victaulic "T" Nitril
- Serie 717R: Victaulic "E" EPDM

Skivor:

- Serie 717HR: Rostfritt stål, 300-serien
- Serie 717R: Elastomerbelagt segjärn

Axlar:

- Serie 717HR: Mässing
- Serie 717R: Typ 316 rostfritt stål

Axelns plugg:

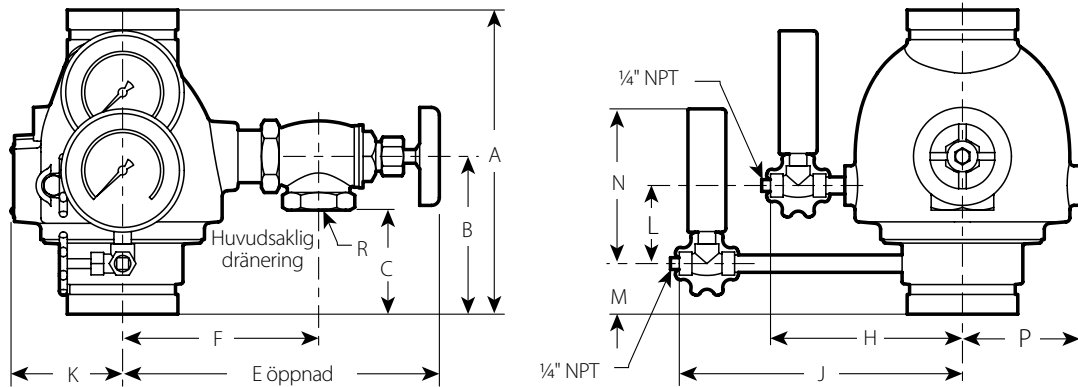
- Serie 717HR: Typ 416 rostfritt stål
- Serie 717R: Kolstål, förzinkad

Rörplugg:

- Kolstål, förzinkat

4.0 DIMENSIONER

Serie 717 HR

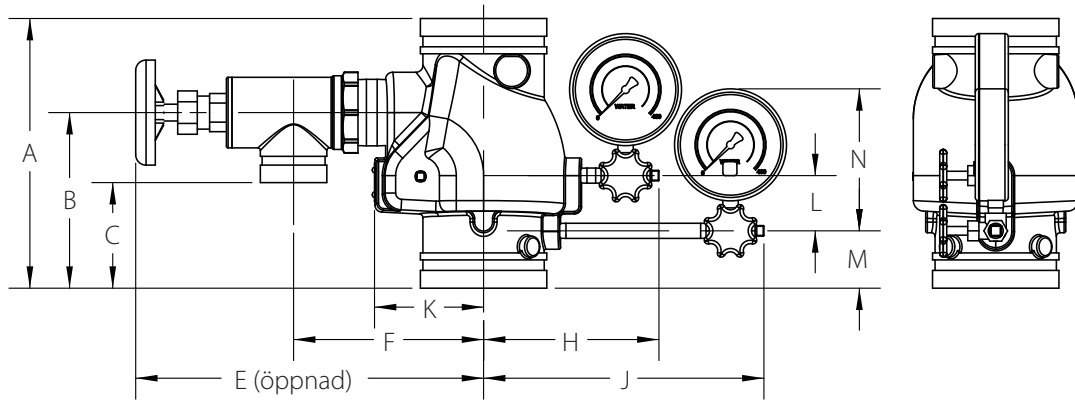


Serie 717HR (visas med Victaulic Riser-kontrollkit)

Storlek	Dimensioner														Vikt
Nominell	A	B	C	E	F	H	J	K	L	M	N	P	R	Ung. (vardera)	
tum mm	tum mm	tum mm	tum mm	tum mm	tum mm	tum mm	tum mm	tum mm	tum mm	tum mm	tum mm	tum mm	tum mm	lb kg	
2 60,3	8.66 219,8	4.40 111,9	3.16 80,1	8.50 215,9	4.74 120,4	5.57 141,5	8.50 216,0	3.23 82,0	2.10 53,3	1.58 40,3	4.90 124,3	3.23 82,0	¾" NPT	15.0 6,8	
2 ½ 73,0	9.37 238,0	4.99 126,7	3.29 83,6	10.50 266,7	5.87 149,0	5.82 147,8	8.71 221,2	3.31 84,1	2.37 60,2	1.60 40,7	4.90 124,3	3.47 88,1	1 ¼" NPT	19.5 8,8	
76,1 mm	9.37 238,0	4.99 126,7	3.29 83,6	10.50 266,7	5.87 149,0	5.82 147,8	8.71 221,2	3.31 84,1	2.37 60,2	1.60 40,7	4.90 124,3	3.47 88,1	1 ¼" NPT	19.5 8,8	
3 88,9	6.62 244,3	4.99 126,7	3.31 84,2	10.78 273,8	6.20 157,6	6.07 154,2	8.96 227,6	3.53 89,7	2.47 62,7	1.60 40,6	4.90 124,3	3.72 94,5	1 ¼" NPT	25.5 11,6	

4.1 DIMENSIONER

Serie 717R



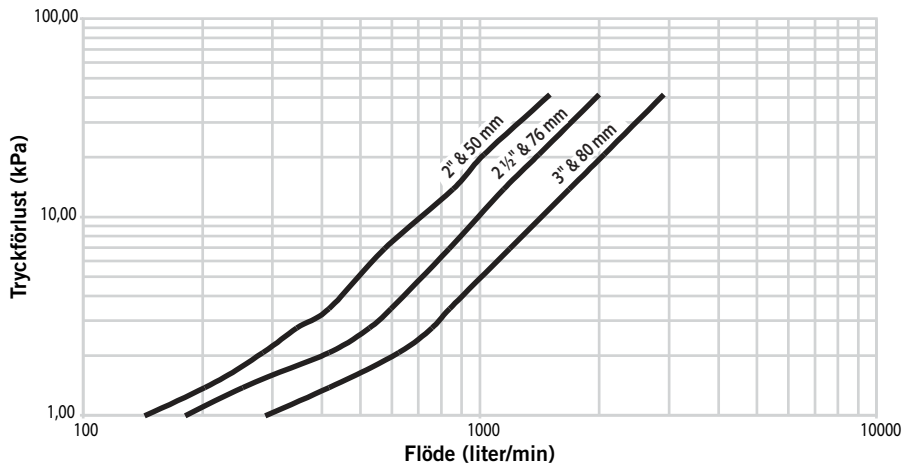
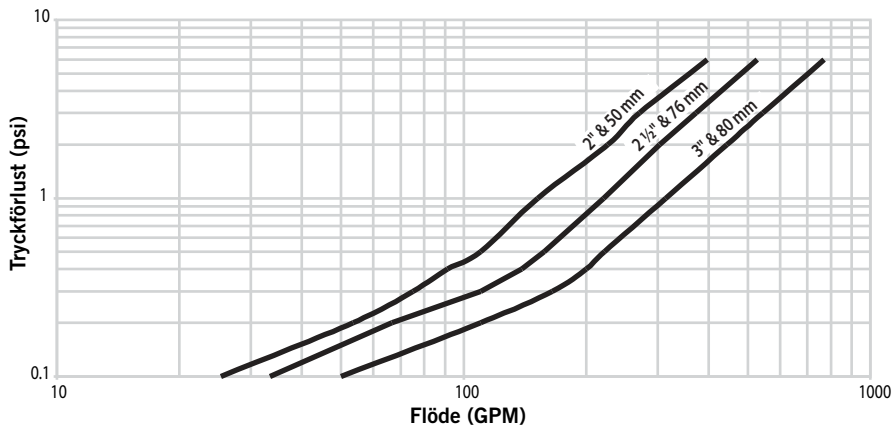
Serie 717R (visas med Victaulic Riser-kontrollkit)

Storlek		Dimensioner											Vikt
Nominell	Verklig utvärdig diameter	E-E A	B	C	E	F	H	J	K	L	M	N	Ung. (vardera)
tum	tum	tum	tum	tum	tum	tum	tum	tum	tum	tum	tum	tum	lb
mm	mm	mm	mm	mm	mm	mm	mm	mm	mm	mm	mm	mm	kg
4	4.500	9.63	6.25	4.00	14.25	6.88	6.70	10.45	11.25	2.00	2.00	5.25	28.0
100	114,3	245	159	102	362	175	170	265	286	51	51	133	12,7
5	5.563	10.50	6.50	4.25	14.75	7.38	7.37	11.87	12.75	2.15	1.88	5.25	35.0
125	141,3	267	165	108	375	188	187	302	324	55	48	133	15,9
139,7 mm	5.500	10.50	6.50	4.25	14.75	7.38	7.37	11.87	12.75	2.15	1.88	5.25	35.0
	139,7	267	165	108	375	188	187	302	324	55	48	133	15,9
6	6.625	11.50	7.63	5.38	15.50	8.03	7.70	12.20	13.00	2.38	2.13	5.25	46.0
150	168,3	292	194	137	394	204	196	310	330	61	54	133	20,9
165,1 mm	6.500	11.50	7.63	5.38	15.50	8.03	7.70	12.20	13.00	2.38	2.13	5.25	46.0
	165,1	292	194	137	394	204	196	310	330	61	54	133	20,9
8	8.625	14.00	8.25	6.00	16.38	9.00	8.85	12.75	13.50	2.15	2.88	5.25	72.0
200	219,1	356	210	152	416	229	225	324	343	55	73	133	32,7

5.0 PRESTANDA

Serie 717 HR

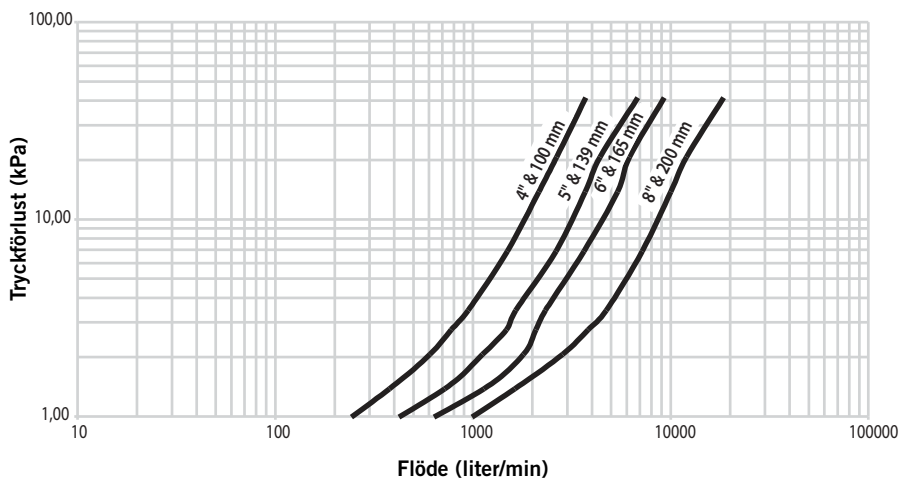
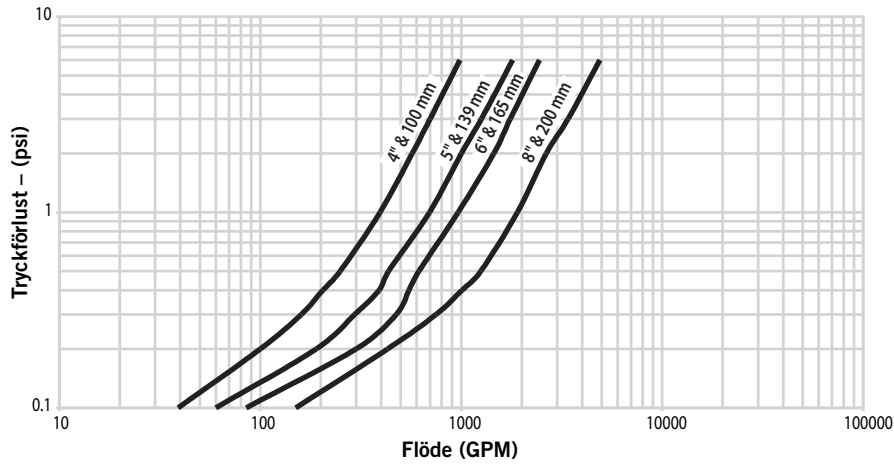
Tabellerna nedan uttrycker vattenflödet vid 60 °F/16 °C genom ventilen.



5.1 PRESTANDA

Serie 717R

Tabellerna nedan uttrycker vattenflödet vid 60 °F/16 °C genom ventilen.



6.0 MEDDELANDEN

VARNING



- Läs och förstå alla instruktioner innan du installerar, tar bort, justerar eller underhåller Victaulic rörprodukter.
- Avlasta trycket och dränera rörsystemet före montering, demontering, justering eller underhåll av Victaulics rörprodukter.
- Bär skyddsglasögon, skyddshjälm och skyddsskor.

Underlåtenhet att följa denna instruktion kan leda till dödsfall eller svåra personskador och materiella skador,

7.0 REFERENSMATERIAL

[29.01: Victaulics villkor/garanti](#)

[I-100: Victaulics handbok för installation på plats](#)

Användarens ansvar för val av produkt och dess lämplighet

Varje användare ansvarar för utvärderandet av Victaulic-produkternas lämplighet för en viss användning i enlighet med industristandarder och projektspecifikationer samt Victaulics instruktioner om prestanda, underhåll, säkerhet och varningar. Inget i detta eller något annat dokument, eller genom muntliga rekommendationer, råd eller åsikter från någon Victaulic-anställd ska anses kunna ändra, variera, ersätta eller åsidosätta någon bestämmelse i Victaulic Company standard försäljningsvillkor, installationsguide eller den här frisksrivningsklausulen.

Immateriella rättigheter

Inget uttalande häri gällande en möjlig eller föreslagen användning av något material, produkt, tjänst eller design är att anse som eller ska användas för att bevilja en licens under något patent eller övrig immateriell rättighet tillhörande Victaulic eller något av dess dotterbolag eller filialer som täcker sådan användning eller design, eller som rekommendation för användning av sådant material, produkt, tjänst eller design som bryter mot något patent eller immateriell rättighet. Termerna "Patenterad" eller "Patentsökt" gäller design- eller användningspatent eller patentanvändningar för artiklar och/eller metoder som används i USA och/eller andra länder.

Anmärkning

Den här produkten ska tillverkas av Victaulic eller enligt Victaulic specifikationer. Alla produkter ska installeras i enlighet med aktuella installations-/monteringsinstruktioner från Victaulic. Företaget Victaulic förbehåller sig rätten att ändra produktspecifikationer, former och standardutrustningar utan föregående meddelande och förpliktelser.

Installation

Läs alltid igenom Victaulic installationshandbok eller installationsinstruktioner för produkten som du installerar. Handböckerna ingår i varje leverans av Victaulic-produkter och ger en komplett information om installation och montering och finns tillgängliga i PDF-format på vår hemsida på www.victaulic.com.

Garanti

Se garantiavsnittet i gällande prislista eller kontakta Victaulic för information.

Varumärken

Victaulic och alla övriga Victaulic-märken är varumärken eller registrerade varumärken som tillhör företaget Victaulic, och/eller dess filialer i USA och/eller andra länder.