

Victaulic® Serie 728 FireLock™ Kuleventil



Gjenget x Gjenget



Rillet x Rillet

1.0 PRODUKTBESKRIVELSE

Tilgjengelige størrelser

- 1 – 2 tommer/DN25 – DN50: Gjenget hunn-NPT eller ISO 7-Rc (BSPT)
- 1 ¼ – 2 tommer/DN32 – DN50: Rillet

Maksimalt arbeidstrykk

- 365 psi/2500 kPa/25 Bar (UL og FM)
- 20 Bar/2000 kPa/290 psi (LPCB, VdS, og CNBOP)

Bruk

- Full-port kuleventil designet for bruk i brannverntjeneste
- Designet kun for åpne/lukkede tjenester og skal ikke brukes i strupetjenester
- Har en værbestandig aktuatorkapsling godkjent for innendørs og utendørs bruk.
- Kun for bruk med rør og Victaulic produkt som har ender formet med Victaulic Original Groove System (OGS) rilleprofil (se avsnitt 7.0 for referansematriell).

2.0 SERTIFISERINGER/OPPFØRINGER



3.0 SPESIFIKASJONER – MATERIALE

Ventilhus: Messingbelagt med elektroløs nikkel-fosfor

Kule: Krombelagt messing

Kuleventilstamme: 17 – 4 Rustfritt stål

Feste: Karbonfylt PTFE

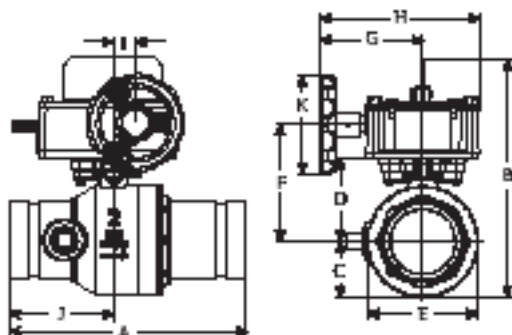
Spindelmutter: Messingbelagt med elektroløs nikkel-fosfor

Aktuator: Messing eller bronsemutter i bevegelse på en stålskrue, i et hus av duktilt jern

HENVIS ALLTID TIL EVENTUELLE MELDINGER I SLUTTEN AV DETTE DOKUMENTET VEDRØRENDE PRODUKTINSTALLASJON, VEDLIKEHOLD ELLER STØTTE.

4.0 DIMENSJONER

Serie 728 FireLock™ Kuleventil (Rillet x Rillet)

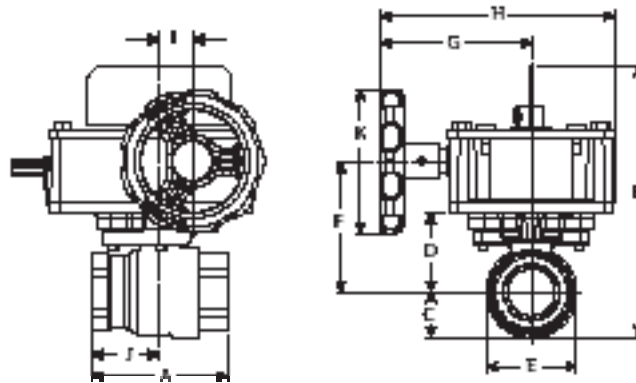


Størrelse		Dimensjoner											Vekt
Nominell tommer DN	Faktisk utvendig diameter tommer mm	A tommer mm	B tommer mm	C tommer mm	D tommer mm	E tommer mm	F tommer mm	G tommer mm	H tommer mm	I tommer mm	J tommer mm	K tommer mm	Omtr. (Hver) pund kg
1 ¼	1.660	7.25	4.95	1.10	1.87	2.20	2.61	3.15	4.86	0.68	3.19	3.00	7.5
DN32	42,4	184	126	28	48	56	66	80	123	17	81	76	3,4
1 ½	1.900 ¹	7.25	5.17	1.29	2.10	2.58	2.83	3.15	4.86	0.68	3.19	3.00	8.5
DN40	48,3	184	131	33	53	66	72	80	123	17	81	76	3,9
2	2.375 ¹	7.25	5.7	1.69	2.40	3.38	3.13	3.15	4.86	0.68	3.19	3.00	10.5
DN50	60,3	184	139	43	61	86	80	80	123	17	81	76	4,8

¹ 1 ½"/DN40 og 2"/DN50 størrelsene har en ½"/12-mm ventil (gjenget x kun gjenget kropp).

4.0 DIMENSJONER (FORTSETTELSE)

Serie 728 FireLock™ Kuleventil (Gjenget x Gjenget)



Størrelse		Dimensjoner											Vekt
Nominell tommer DN	Faktisk utvendig diameter tommer mm	A tommer mm	B tommer mm	C tommer mm	D tommer mm	E tommer mm	F tommer mm	G tommer mm	H tommer mm	I tommer mm	J tommer mm	K tommer mm	Omtr. (Hver) pund kg
1 DN25	1.315 33,7	2.84 72	4.74 120	0.91 23	1.67 42	1.82 46	2.40 61	3.15 80	4.86 123	0.68 17	1.42 36	3.00 76	5.1 23
1 ¼ DN40	1.660 42,4	3.30 84	4.95 126	1.10 28	1.88 48	2.20 56	2.61 66	3.15 80	4.86 123	0.68 17	1.65 42	3.00 76	5.8 2,6
1 ½ DN40	1.900 48,3	3.66 93	5.13 130	1.29 33	2.06 52	2.58 66	2.79 71	3.15 80	4.86 123	0.68 17	1.83 47	3.00 76	6.6 3,0
2 DN50	2.375 60,3	4.32 110	5.49 140	1.69 43	2.42 62	3.38 86	3.15 80	3.15 80	4.86 123	0.68 17	2.16 55	3.00 76	8.5 3,9

5.0 YTELSE

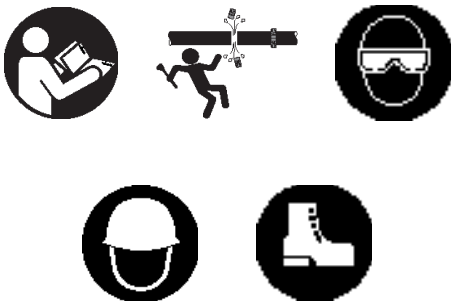
Strømningskarakteristikker

Størrelse			Strømningshastighet Friksjons motstand
Nominell tommer DN	Faktisk utvendig diameter tommer mm	Sluttoppsett	Equivalent fot/meter av rør ¹ fot meter
1 DN25	1.315 33,7	Gjenget	0.50 0,2
1 ¼ DN32	1.660 42,4	Gjenget	1.00 0,3
1 ½ DN40	1.900 48,3	Gjenget	1.00 0,3
2 DN50	2.375 60,3	Gjenget	1.00 0,3
1 ¼ DN32	1.660 42,4	Rillet	0.75 0,2
1 ½ DN40	1.900 48,3	Rillet	0.75 0,2
2 DN50	2.375 60,3	Rillet	0.75 0,2

¹ De oppgitte strømningsdataene er basert på trykkfallet i rør av type Schedule 40.

6.0 MELDINGER

ADVARSEL



- Les og forstå alle instruksjonene før du forsøker å installere noen av Victaulic-produktene.
- Kontroller alltid at rørsystemet har blitt fullstendig trykkavlastet og drenert umiddelbart før installasjon, fjerning, justering, eller vedlikehold av noen av Victaulic-produktene.
- Bekreft at alt utstyr og alle sideledninger eller deler av rørledningen som kan ha blitt isolert for/under testing eller grunnet lukking/plassing av ventiler, identifiseres, trykkavlastes, og dreneres umiddelbart før installasjon, fjerning, justering, eller vedlikehold av noen av Victaulic-produktene.
- Bruk vernebriller, hjelm og vernesko.

Hvis disse instruksjonene ikke overholdes, kan det føre til død eller alvorlig skade på personer og eiendom.

- Disse produktene skal bare brukes i brannvernssystemer som er designet og installert i henhold til gjeldende, gyldige standarder fra National Fire Protection Association (NFPA) eller tilsvarende standarder, og i henhold til gjeldende bygnings- og brannlover. Disse standardene og lovene inneholder viktig informasjon om å beskytte systemer fra kuldegrader, korrosjon, mekanisk skade, osv.
- Installatøren må forstå bruken av dette produktet og hvorfor det ble spesifisert for det spesifikke bruksområdet.
- Installatøren må forstå vanlige standarder for industrisikkerhet og mulige konsekvenser av feilaktig installasjon av produktet.
- Det er systemdesignerens ansvar å verifisere egnetheten til materialer for bruk med den tiltenkte væsken innen rørsystemet og eksternt miljø.
- Materialeksperter skal evaluere effekten av kjemisk sammensetning, pH-nivå, driftstemperatur, kloridnivå, oksygenivå og strømningshastighet på materialene for å bekrefte at levetiden til systemet vil være akseptabelt for den tiltenkte bruken.

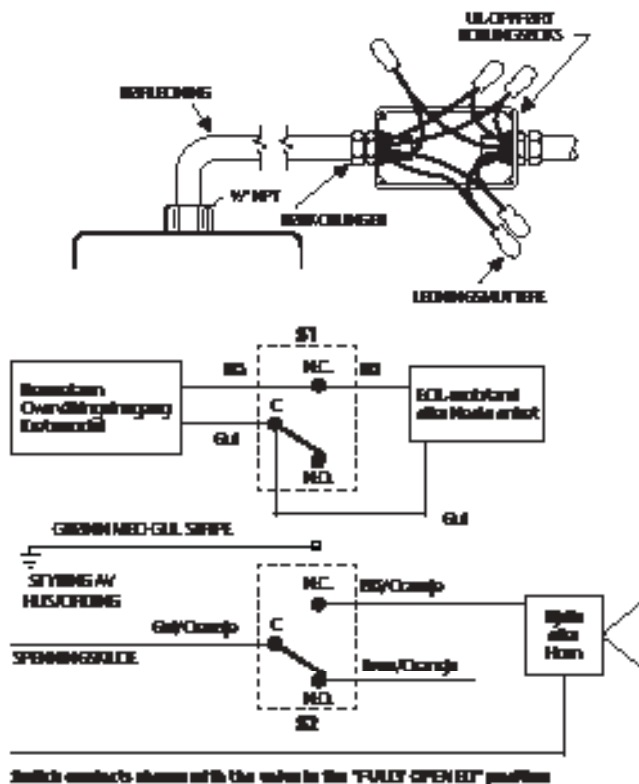
Hvis installasjonskravene og lokale og nasjonale lover og standarder ikke følges, kan det sette systemets integritet i fare eller føre til systemsvikt, noe som kan resultere i død eller alvorlig skade på personer og eiendom.

7.0 REFERANSEMATERIELL

Bryter og ledning

- Overvåkningsbryteren inneholder to enpoledede, topolede forhåndskablede brytere.
- Bryterne har følgende merkestrøm:
 - 10 amps @ 125 eller 250 VAC/60 Hz
 - 0,50 amps @ 125 VDC
 - 0,25 amps @ 250 VDC
- **Bryterne overvåker reguleringsventilen i posisjonen "helt åpen". Ventilen kan ikke overvåres i "lukket" posisjon.**
- En bryter har to nr. 18 isolerte ledninger per terminal, som muliggjør fullstendig overvåkning av ledningene (se diagrammene og merknadene på denne siden). Den andre bryteren har én nr. 18 isolert ledning per terminal. Denne doble kretsen gir fleksibilitet til å operere to elektriske enheter på forskjellige steder, slik som en varsellampe og en lydalarm, i området der ventilen er installert.
- En nr. 14 isolert jordledning (grønn med gul stripe) medfølger. **MERKNAD:** Jordledningen for eldre ventilkonfigurasjoner kan være ensfarget grønn.
Bryter nr. 1 = S1 for tilkobling til overvåkningskretsen på et UL-oppført alarmkontrollpanel
Bryteren er åpen når ventilen står i "helt åpen"-posisjon
Bryter nr. 2 = S2 reservebryter som kan kobles til reserveenheter, i henhold til myndigheten med jurisdiksjon

- | | | |
|----|---|---|
| S1 | { | Vanligvis lukket kontakt: (2) Blå
Felles kontakt: (2) Gul |
| S2 | { | Vanligvis lukket kontakt: Blå med oransje stripe
Vanligvis åpen kontakt: Brun med oransje stripe
Felles kontakt: Gul med oransje stripe |



Bare S1 (to ledninger per terminal) kan kobles til brannalarmens kontrollpanel.

Tilkobling av overvåkings- og hjelpebrytere skal være i samsvar med de relevante delene av NFPA 72 og NFPA 70 (NEC).

7.0 REFERANSEMATERIELL

[25.01: Originale spesifikasjoner for rillespesifikasjoner for rillesystem \(OGS\)](#)

[29.01: Vilkår og betingelser/Garanti](#)

[I-100: Feltinstallasjonshåndbok](#)

[I-728: Victaulic® Serie 728 FireLock™ Kuleventil Installasjons-, lednings-, og girbetjeningsinstruksjoner](#)

Brukeransvar for produktvalg og egnethet

Hver bruker bærer det endelige ansvaret for å avgjøre om Victaulic-produkter er egnet or sluttbruken, i samsvar med bransjestandarder, prosjektspesifikasjoner og Victaulics publiserte ytelses-, vedlikeholds- og sikkerhetsdata samt alle advarsler og installasjonsinstruksjoner. Ingenting i dette eller noe annet dokument, eller en eventuell muntlig anbefaling, råd eller mening fra ansatte hos Victaulic, skal anses å endre, variere, oppheve eller frafalle noen bestemmelse i Victaulic Company sine standard salgsvilkår, garanti, installasjonsinstruksjoner eller denne ansvarsfraskrivelsen.

Installasjon

Les og følg alltid [installasjonshåndboken fra Victaulic](#) eller installasjonsinstruksjonene til produktet du installerer. Brukermanualer er inkludert i hver forsendelse av Victaulics-produkter, og gir komplette installasjons- og monteringsdata, og er tilgjengelig i PDF-format på vår nettside victaulic.com.

Garanti

Henviss til garantiseksjonen for den gjeldende prislisten eller kontakt Victaulic for detaljer.

Immatrielle eiendomsrettigheter

Ingen uttalelse angående bruk av noe materiale, produkt, tjeneste eller design er ment, eller skal tolkes som, å gi noen lisens under noe patent eller annen immateriell eiendomsrett tilhørende Victaulic eller noen av dets tilknyttede selskaper, eller som en anbefaling for bruk av slikt materiale, produkt, tjeneste eller design for å krenke noe patent eller annen immateriell eiendomsrett. Begrepene "patentert" eller "patentsøkt" henviser til design- eller nyttepatenter eller patentmeldelser for artikler og/eller bruksmetoder i USA og/eller andre land. Victaulic og alle andre Victaulic-merker er varemerker eller registrerte varemerker for Victaulic Company og/eller dennes datterselskaper i USA og/eller andre land.

Merk

Alle produkter som bærer Victaulic-varemerket er produsert av Victaulic eller etter Victaulics spesifikasjoner. Alle produkter skal installeres kun i henhold til aktuelle Victaulic-installasjonsinstruksjoner. Victaulic forholder seg retten til å endre produktspesifikasjoner, design, og standardutstyr uten varsel og uten å pådra seg forpliktelser.