

Victaulic® TestMaster™ II Alarmtest-Modul

Serie 720 (nur EMEA-I und AP)



Serie 720
genutete Enden
1 ¼ – 2"/DN32 – DN50



Serie 720
Gewindeenden
1 – 2"/DN25 – DN50



Serie 720
mit Druckbegrenzungsventil
1 – 2"/DN25 – DN50



Serie 720
Gewindeenden (CCCF-Version)
1 – 2"/DN25 – DN50

1.0 PRODUKTBESCHREIBUNG

Erhältliche Größen

- 1 – 2"/DN25 – DN50

Maximaler Betriebsdruck

- Für genutete Enden oder Gewindeenden: 300 psi/2068 kPa/21 bar
- Für Serie 720 mit Druckbegrenzungsventil oder CCCF-Version: 175 psi/1206 kPa/12 bar

Funktion

- Bietet einen Testanschluss und einen Ablassanschluss im selben Gerät

Testanschluss

- K5.6/S.I. 80
- Optional: K8.0/S.I. 115

2.0 ZERTIFIZIERUNG/ZULASSUNGEN



BEZIEHEN SIE SICH HINSICHTLICH DER INSTALLATION UND WARTUNG VON PRODUKTEN SOWIE
DES SUPPORTS IMMER AUF DIE ANMERKUNGEN AM ENDE DIESES DOKUMENTS.

| | | | |
|---------------|--|-------|--|
| System-Nr. | | Ort | |
| Vorgelegt von | | Datum | |

| | | | |
|---------------------|--|--------|--|
| Spez.- Abschnitt | | Absatz | |
| Genehmigt | | Datum | |

3.0 SPEZIFIKATIONEN – MATERIAL

Gehäuse: Bronze

Intern: Bronze und Kupferlegierung, mit Ausnahme der Feder aus Edelstahl 316

Ventildeckel: Bronze

Schaugläser: Polycarbonat

O-Ringe: Nitril

Überwurfmutter: Kupferlegierung

Anzeigestift/-platte: C-Stahl, plattiert

Handrad: Temperguss

Geöffnet-/Geschlossen-Kennzeichnung: Aluminium

Ventilsitze: EPDM

Optionen: TestMaster™ II ist als Sonderbestellung mit Gehäuse mit ¼"-NPT-Gewinde für den Anschluss eines Manometers erhältlich.

Testanschluss-Öffnungsgrößen: K5.6/ S.I. 80
K8.0/S.I. 115

Druckbegrenzungsventil-Option:

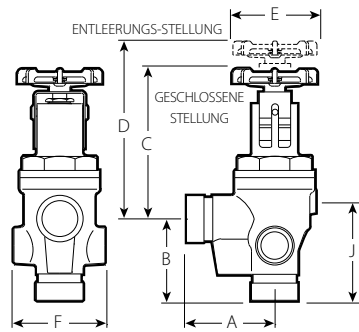
Entlastungsventil: ½"-Druckbegrenzungsventil, Watt-Regler-Modell FP 53L 175 psi

Formteile: Bronze-Bögen und Schlauchadapter

Ablassschlauch: Verstärkter Kunststoff

4.0 ABMESSUNGEN

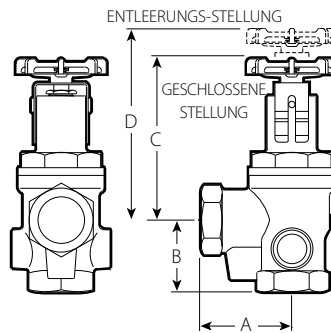
Serie 720, genutete Enden



Serie 720, genutete Enden
1 ¼ – 2"/DN32 – DN50

| Größe | | Abmessungen | | | | | | | Gewicht | |
|-------------|--------------------------------|-------------|------------|-------------|-------------|------------|------------|-------------|----------------|--|
| Nennwert | Tatsächlicher Außendurchmesser | A | B | C | D | E | F | J | Ungef. (Stck.) | |
| Zoll DN | Zoll mm | Zoll mm | Zoll mm | Zoll mm | Zoll mm | Zoll mm | Zoll mm | Zoll mm | lb kg | |
| 1 ¼ DN32 | 1.660 42,4 | 3.15 80 | 2.90 74 | 5.47 139 | 6.43 163 | 2.68 68 | 3.25 83 | 3.50 89 | 6.7 3,0 | |
| 1 ½ DN40 | 1.900 48,3 | 3.65 93 | 3.06 78 | 5.47 139 | 6.51 165 | 2.68 68 | 3.75 95 | 4.20 107 | 8.9 4,0 | |
| 2 DN50 | 2.375 60,3 | 3.65 93 | 3.06 78 | 5.47 139 | 6.51 165 | 2.68 68 | 3.75 95 | 4.20 107 | 9.3 4,2 | |

Serie 720, Gewindeenden

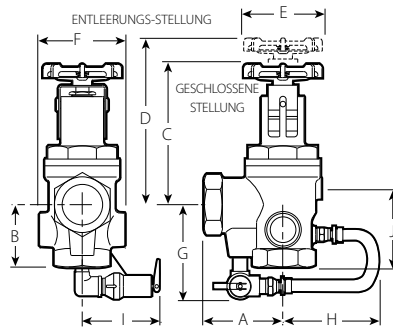


Serie 720, Gewindeenden
1 – 2"/DN25 – DN50

| Größe | | Abmessungen | | | | | | | Gewicht | |
|-------------|--------------------------------|-------------|------------|-------------|-------------|------------|------------|------------|----------------|--|
| Nennwert | Tatsächlicher Außendurchmesser | A | B | C | D | E | F | J | Ungef. (Stck.) | |
| Zoll DN | Zoll mm | Zoll mm | Zoll mm | Zoll mm | Zoll mm | Zoll mm | Zoll mm | Zoll mm | lb kg | |
| 1 DN25 | 1.315 33,7 | 3.00 76 | 2.38 60 | 5.47 139 | 6.43 163 | 2.68 68 | 3.25 83 | 3.00 76 | 7.3 3,3 | |
| 1 ¼ DN32 | 1.660 42,4 | 3.00 76 | 2.38 60 | 5.47 139 | 6.43 163 | 2.68 68 | 3.25 83 | 3.00 76 | 7.0 3,2 | |
| 1 ½ DN40 | 1.900 48,3 | 3.63 92 | 2.38 60 | 5.47 139 | 6.51 165 | 2.68 68 | 3.75 95 | 3.50 89 | 10.5 4,8 | |
| 2 DN50 | 2.375 60,3 | 3.63 92 | 2.38 60 | 5.47 139 | 6.51 165 | 2.68 68 | 3.75 95 | 3.50 89 | 10.0 4,6 | |

4.0 ABMESSUNGEN (Fortsetzung)

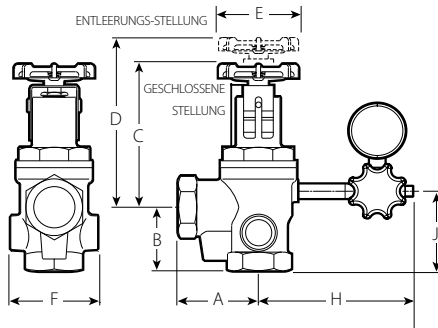
Serie 720 mit Druckbegrenzungsventil



Serie 720 mit Druckbegrenzungsventil
1 – 2"/DN25 – DN50

| Größe | | Abmessungen | | | | | | | | | | Gewicht |
|------------|--------------------------------|-------------|------------|------------|------------|------------|------------|------------|------------|------------|------------|----------------|
| Nennwert | Tatsächlicher Außendurchmesser | A | B | C | D | E | F | G | H | I | J | Ungef. (Stck.) |
| Zoll DN | Zoll mm | Zoll mm | Zoll mm | Zoll mm | Zoll mm | Zoll mm | Zoll mm | Zoll mm | Zoll mm | Zoll mm | Zoll mm | lb kg |
| 1 | 1.315 | 3.00 | 2.38 | 5.47 | 6.43 | 2.68 | 3.25 | 3.90 | 4.95 | 4.00 | 3.00 | 8.3 |
| DN25 | 33,7 | 76 | 60 | 139 | 163 | 68 | 83 | 99,06 | 125,73 | 101,6 | 76 | 3,8 |
| 1 ¼ | 1.660 | 3.00 | 2.38 | 5.47 | 6.43 | 2.68 | 3.25 | 3.90 | 4.95 | 4.00 | 3.00 | 8.0 |
| DN32 | 42,4 | 76 | 60 | 139 | 163 | 68 | 83 | 99,06 | 125,73 | 101,6 | 76 | 3,8 |
| 1 ½ | 1.900 | 3.63 | 2.38 | 5.47 | 6.51 | 2.68 | 3.75 | 4.09 | 4.95 | 4.00 | 3.50 | 11.5 |
| DN40 | 48,3 | 92 | 60 | 139 | 165 | 68 | 95 | 103,89 | 125,73 | 101,6 | 89 | 5,2 |
| 2 | 2.375 | 3.63 | 2.38 | 5.47 | 6.51 | 2.68 | 3.75 | 4.09 | 4.95 | 4.00 | 3.50 | 11.0 |
| DN50 | 60,3 | 92 | 60 | 139 | 165 | 68 | 95 | 103,89 | 125,73 | 101,6 | 89 | 5,0 |

Serie 720, Gewindeenden (CCCF-Version)¹



Serie 720, Gewindeenden (CCCF-Version)
1 – 2"/DN25 – DN50

| Größe | | Abmessungen | | | | | | | | Gewicht |
|------------|--------------------------------|-------------|------------|------------|------------|------------|------------|------------|------------|----------------|
| Nennwert | Tatsächlicher Außendurchmesser | A | B | C | D | E | F | H | J | Ungef. (Stck.) |
| Zoll DN | Zoll mm | Zoll mm | Zoll mm | Zoll mm | Zoll mm | Zoll mm | Zoll mm | Zoll mm | Zoll mm | lb kg |
| 1 | 1.315 | 3.00 | 2.38 | 5.47 | 6.43 | 2.68 | 3.25 | 5.74 | 3.00 | 8.0 |
| DN25 | 33,7 | 76 | 60 | 139 | 163 | 68 | 83 | 146 | 76 | 3,6 |
| 1 ¼ | 1.660 | 3.00 | 2.38 | 5.47 | 6.43 | 2.68 | 3.25 | 5.74 | 3.00 | 7.7 |
| DN32 | 42,4 | 76 | 60 | 139 | 163 | 68 | 83 | 146 | 76 | 3,5 |
| 1 ½ | 1.900 | 3.63 | 2.38 | 5.47 | 6.51 | 2.68 | 3.75 | 5.95 | 3.50 | 11.2 |
| DN40 | 48,3 | 92 | 60 | 139 | 165 | 68 | 95 | 151 | 89 | 5,1 |
| 2 | 2.375 | 3.63 | 2.38 | 5.47 | 6.51 | 2.68 | 3.75 | 5.95 | 3.50 | 10.7 |
| DN50 | 60,3 | 92 | 60 | 139 | 165 | 68 | 95 | 151 | 89 | 4,9 |

¹ Ausschließlich in China erhältlich

5.0 LEISTUNG

Wenden Sie sich für weitere Einzelheiten an Victaulic.

6.0 ANMERKUNGEN

ACHTUNG



- Lesen Sie vor Installation, Ausbau, Einstellung oder Wartung von Victaulic Rohrleitungsprodukten alle Anweisungen gründlich durch.
- Machen Sie das Rohrleitungssystem drucklos und entleeren Sie es, bevor Sie mit der Montage, Demontage, Anpassung oder Wartung von Victaulic Rohrleitungsprodukten beginnen.
- Tragen Sie Schutzbrille, Schutzhelm und Sicherheitsschuhe.

Die Nichtbeachtung dieser Anweisungen kann zum Tod oder zu ernsthaften Körperverletzungen und Sachschäden führen.

7.0 REFERENZMATERIALIEN

[I-720: Victaulic® Montageanleitung Typ 720 TestMaster™ II](#)

[I-720.CCCF: Victaulic® Montageanleitung Typ 720 \(CCCF-Version\) TestMaster™ II](#)

Verantwortlichkeit des Benutzers für die Auswahl und Eignung von Produkten

Die letztendliche Verantwortung hinsichtlich der Entscheidung in Bezug auf die Eignung eines der Produkte von Victaulic für eine bestimmte Endanwendung trägt der Nutzer. Diese Entscheidung muss gemäß den in der Branche geltenden Normen und den Projektspezifikationen, den maßgeblichen Baunormen und den damit zusammenhängenden Vorschriften sowie der Leistungsbeschreibung, der Wartungsanleitung und den Sicherheits- und Warnhinweisen von Victaulic getroffen werden. Keiner der Inhalte dieses oder eines anderen Dokuments, noch mündlich erteilte Empfehlungen, Beratungen oder Meinungen eines Mitarbeiters von Victaulic ändern, ersetzen oder machen die Bestimmungen der Standardverkaufsbedingungen, der Montageanleitung oder dieses Haftungsausschlusses der Firma Victaulic ungültig.

Rechte des geistigen Eigentums

Keine hiern enthaltene Angabe über eine mögliche oder empfohlene Verwendung eines Materials, Produkts oder einer Konstruktion darf zur Grundlage einer Lizenz gemäß eines Patents oder eines anderen Rechts auf geistiges Eigentum von Victaulic oder deren Tochter- und Schwestergesellschaften bezüglich solcher Verwendung oder Konstruktion gemacht werden, die eine Verletzung eines Patents oder eines sonstigen geistigen Eigentums darstellt. Die Begriffe „patentiert“ oder „zum Patent angemeldet“ beziehen sich auf Geschmacks- oder Gebrauchsmuster oder Patentanmeldungen für Produkte und/oder Verfahren, die in den USA und/oder anderen Ländern zum Einsatz kommen.

Anmerkung

Dieses Produkt muss von Victaulic oder gemäß den Spezifikationen von Victaulic gefertigt werden. Alle Produkte müssen gemäß den aktuell gültigen Installations-/Montageanleitungen von Victaulic installiert werden. Victaulic behält sich das Recht vor, an Produktspezifikationen, Designs und Standardgeräten jederzeit, ohne Vorankündigung und ohne dass daraus Verpflichtungen entstehen, Änderungen vorzunehmen.

Montage

Beziehen Sie sich immer auf das Victaulic Montagehandbuch oder die Montageanleitung für das jeweilige Produkt. Handbücher mit vollständigen Installations- und Montageangaben werden mit allen Victaulic Produkten mitgeliefert und sind auch im PDF-Format auf unserer Website unter www.victaulic.com erhältlich.

Garantie

Konsultieren Sie den Garantieabschnitt in der aktuellen Preisliste oder wenden Sie sich für weitere Informationen an Victaulic.

Handelsmarken

Victaulic und alle anderen Victaulic Marken sind Marken oder eingetragene Marken der Firma Victaulic und/oder deren verbundener Unternehmen in den USA und/oder anderen Ländern.