

Victaulic® TestMaster™ II alarmtestmodul

Serie 720 (kun EMEA-I og AP)

Victaulic®
10.22-NOB



Serie 720
Rillede rørrender
1 ¼ – 2"/DN32 – DN50



Serie 720
Gjengede rørrender
1 – 2"/DN25 – DN50



Serie 720
Med trykkavlastningsventil
1 – 2"/DN25 – DN50



Serie 720
Gjengede ender (utgave CCCF)
1 – 2"/DN25 – DN50

1.0 PRODUKTBESKRIVELSE

Tilgjengelige størrelser

- 1 – 2"/DN25 – DN50

Maksimalt arbeidstrykk

- For rillede ender eller gjengede ender: 300 psi/2068 kPa/21 bar
- For serie 720 med trykkavlastningsventil eller utgave CCCF: 175 psi/1206 kPa/12 bar

Funksjon

- Gir en testport og en dreneringsport innenfor den samme enheten

Testport

- K5.6/S.I. 80
- Valgfritt: K8.0/S.I. 115

2.0 SERTIFISERING/LISTEOPPFØRINGER



LES ALLTID EVENTUELLE MERKNADER SIST I DETTE DOKUMENTET ANGÅENDE INSTALLASJON, VEDLIKEHOLD OG STØTTE FOR DETTE PRODUKTET.

System nr.		Sted	
Innsendt av		Dato	

Spes. seksjon		Avsnitt	
Godkjent		Dato	

victaulic.com

10.22-NOB 2989 Rev F Oppdatert 10/2022 © 2022 Victaulic Company. Alle rettigheter forbeholdt.

Victaulic®

3.0 SPESIFIKASJONER - MATERIALE

Hus: Bronse

Innvendig: Bronse og kobberlegering, unntatt fjær i 316 rustfritt stål

Ventildeksel: Bronse

Seglass: Polykarbonat

O-ringer: Nitril

Pakkmutter: Kobberlegering

Indikatorpinne/plate: Karbonstål, sinkbelagt

Håndratt: Smibart jern

Åpen/Stengt merke: Aluminium

Ventilseter: EPDM

Valgmuligheter: TestMaster™ II kan spesialbestilles med ¼" NPT hull for montering av et manometer.

Testportåpningens størrelser: K5.6/ S.I. 80
K8.0/S.I. 115

Valgfri trykkavlastningsventil:

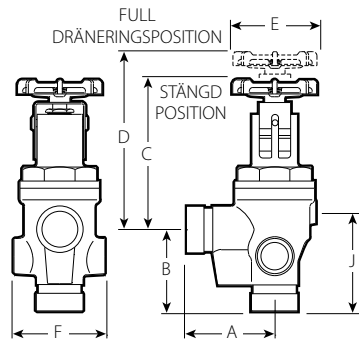
Avlastningsventil: ½" trykkavlastningsventil, Watt-regulator modell FP 53L 175 psi

Fester: Bender og slangeadaptere i bronse

Tømmeslange: Forsterket plast

4.0 DIMENSJONER

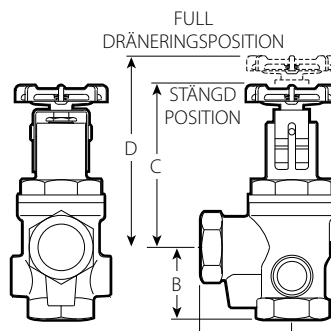
Serie 720 rillede ender



Serie 720 rillede ender
1 ¼ – 2"/DN32 – DN50

Størrelse		Dimensjoner							Vekt	
Nominell tommer DN	Faktisk ytre diameter tommer mm	A tommer mm	B tommer mm	C tommer mm	D tommer mm	E tommer mm	F tommer mm	J tommer mm	Omtrentlig (hver) lb kg	
1 ¼ DN32	1.660 42,4	3.15 80	2.90 74	5.47 139	6.43 163	2.68 68	3.25 83	3.50 89	6.7 3,0	
1 ½ DN40	1.900 48,3	3.65 93	3.06 78	5.47 139	6.51 165	2.68 68	3.75 95	4.20 107	8.9 4,0	
2 DN50	2.375 60,3	3.65 93	3.06 78	5.47 139	6.51 165	2.68 68	3.75 95	4.20 107	9.3 4,2	

Serie 720 gjengede ender

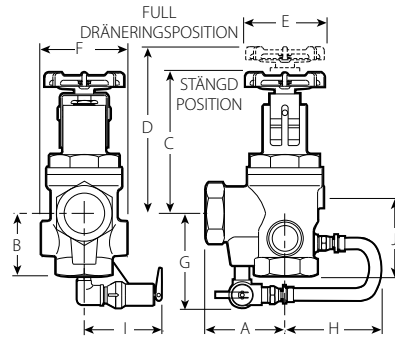


Serie 720 gjengede ender
1 – 2"/DN25 – DN50

Størrelse		Dimensjoner							Vekt	
Nominell tommer DN	Faktisk ytre diameter tommer mm	A tommer mm	B tommer mm	C tommer mm	D tommer mm	E tommer mm	F tommer mm	J tommer mm	Omtrentlig (hver) lb kg	
1 DN25	1.315 33,7	3.00 76	2.38 60	5.47 139	6.43 163	2.68 68	3.25 83	3.00 76	7.3 3,3	
1 ¼ DN32	1.660 42,4	3.00 76	2.38 60	5.47 139	6.43 163	2.68 68	3.25 83	3.00 76	7.0 3,2	
1 ½ DN40	1.900 48,3	3.63 92	2.38 60	5.47 139	6.51 165	2.68 68	3.75 95	3.50 89	10.5 4,8	
2 DN50	2.375 60,3	3.63 92	2.38 60	5.47 139	6.51 165	2.68 68	3.75 95	3.50 89	10.0 4,6	

4.0 DIMENSJONER (forts.)

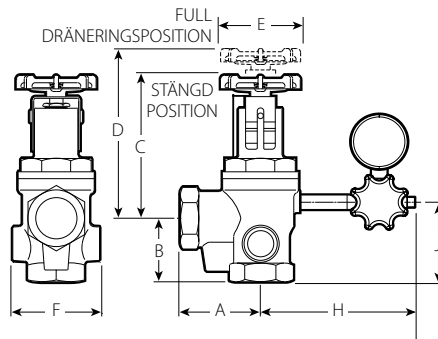
Serie 720 med trykkavlastningsventil



Serie 720 med trykkavlastningsventil
1 – 2"/DN25 – DN50

Størrelse		Dimensjoner										Vekt	
Nominell tommer DN	Faktisk ytre diameter tommer mm	A tommer mm	B tommer mm	C tommer mm	D tommer mm	E tommer mm	F tommer mm	G tommer mm	H tommer mm	I tommer mm	J tommer mm	Omtrentlig (hver) lb kg	
1 DN25	1.315 33,7	3.00 76	2.38 60	5.47 139	6.43 163	2.68 68	3.25 83	3.90 99,06	4.95 125,73	4.00 101,6	3.00 76	8.3 3,8	3.00 76
1 ¼ DN32	1.660 42,4	3.00 76	2.38 60	5.47 139	6.43 163	2.68 68	3.25 83	3.90 99,06	4.95 125,73	4.00 101,6	3.00 76	8.0 3,8	3.00 76
1 ½ DN40	1.900 48,3	3.63 92	2.38 60	5.47 139	6.51 165	2.68 68	3.75 95	4.09 103,89	4.95 125,73	4.00 101,6	3.50 89	11.5 5,2	3.50 89
2 DN50	2.375 60,3	3.63 92	2.38 60	5.47 139	6.51 165	2.68 68	3.75 95	4.09 103,89	4.95 125,73	4.00 101,6	3.50 89	11.0 5,0	3.50 89

Serie 720 gjengede ender (utgave CCCF)¹



Serie 720 gjengede ender (utgave CCCF)
1 – 2"/DN25 – DN50

Størrelse		Dimensjoner								Vekt	
Nominell tommer DN	Faktisk ytre diameter tommer mm	A tommer mm	B tommer mm	C tommer mm	D tommer mm	E tommer mm	F tommer mm	H tommer mm	J tommer mm	Omtrentlig (hver) lb kg	
1 DN25	1.315 33,7	3.00 76	2.38 60	5.47 139	6.43 163	2.68 68	3.25 83	5.74 146	3.00 76	8.0 3,6	3.00 76
1 ¼ DN32	1.660 42,4	3.00 76	2.38 60	5.47 139	6.43 163	2.68 68	3.25 83	5.74 146	3.00 76	7.7 3,5	3.00 76
1 ½ DN40	1.900 48,3	3.63 92	2.38 60	5.47 139	6.51 165	2.68 68	3.75 95	5.95 151	3.50 89	11.2 5,1	3.50 89
2 DN50	2.375 60,3	3.63 92	2.38 60	5.47 139	6.51 165	2.68 68	3.75 95	5.95 151	3.50 89	10.7 4,9	3.50 89

¹ Kun tilgjengelig i Kina

5.0 YTELSE

Kontakt Victaulic for detaljer.

6.0 MERKNADER

ADVARSEL



- Les og forstå alle instruksjonene før du prøver å installere, fjerne, justere eller vedlikeholde Victaulic rørprodukter.
- Avlast trykket i rørsystemet og tøm det før du forsøker å installere, fjerne, justere eller vedlikeholde Victaulic rørprodukter.
- Bruk vernebriller, hjelm og vernesko.

Hvis ikke disse instruksjonene overholdes, kan det føre til at noen blir drept eller alvorlig skadet, og til skader på eiendom.

7.0 REFERANSEMATERIALE

[I-720: Victaulic® installasjonsinstruksjoner type 720 TestMaster™ II](#)

[I-720.CCCF: Victaulic® installasjonsinstruksjoner type 720 \(utgave CCCF\) TestMaster™ II](#)

Brukerens ansvar for valg av riktig produkt

Hver bruker har det endelige ansvaret for å avgjøre om et Victaulic produkt egner seg til det planlagte formålet med hensyn til industristandarder og prosjektspesifikasjoner, og gjeldende byggeregler og relaterte forskrifter samt instruksjonene fra Victaulic angående ytelse, vedlikehold, sikkerhet og advarsler. Ikke noe av innholdet i dette eller andre dokumenter eller muntlige anbefalinger, råd eller meninger fra en ansatt hos Victaulic, kan endre, variere, erstatte eller kansellere vilkår i Victaulic Companys standard salgsbetingelser, installasjonsveiledning eller i denne ansvarsfraskrivelsen.

Intellektuell eiendomsrett

Ingen påstander i dette dokumentet angående mulig eller foreslått bruk av materialer, produkter, service eller design, er beregnet på eller skal brukes til å innvilge lisenser under patenter eller annen intellektuell eiendomsrett som tilhører Victaulic eller noen av deres datterselskaper eller tilknyttede selskaper som dekker slik bruk eller design, eller som en anbefaling for bruk av slikt materiale, produkt, service eller design hvis dette er brudd på en patent eller annen intellektuell eiendomsrett. Uttrykket "Patentbeskyttet" eller "Patentanmeldt" henviser til design eller brukpatenter eller patentsøknader for gjenstander og/eller bruksmetoder i USA og/eller andre land.

Merk

Dette produktet skal produseres av Victaulic eller i henhold til spesifikasjoner fra Victaulic. Alle produkter skal installeres i samsvar med gjeldende installasjons-/monteringsinstruksjoner fra Victaulic. Victaulic forbeholder seg retten til å endre produktspesifikasjoner, design og standardutstyr uten varsel og uten å pådra seg forpliktelser.

Installasjon

Se alltid Victaulic installasjonshåndboken eller installasjonsinstruksjonene for produktet som installeres. Håndbøker med komplette installasjons- og monteringsdata følger med hver forsendelse av Victaulic-produkter, og fås i PDF-format på vårt nettsted på www.victaulic.com.

Garanti

Se avsnittet om garanti i den gjeldende prislisten eller kontakt Victaulic for mer informasjon.

Varemerker

Victaulic og alle andre Victaulic merker er varemerker eller registrerte varemerker som tilhører Victaulic Company og/eller deres tilknyttede enheter, i USA og/eller i andre land.