

Moduł kontrolno-alarmowy TestMaster™ II Victaulic®

Seria 720 (tylko EMEA-I i AP)



10.22-POL



Seria 720
Rowkowane końce
1 ¼ – 2"/DN32 – DN50



Seria 720
Gwintowane końce
1 – 2"/DN25 – DN50



Seria 720
z zaworem nadmiarowym
1 – 2"/DN25 – DN50



Seria 720
Gwintowane końce (wersja CCCF)
1 – 2"/DN25 – DN50

1.0 OPIS PRODUKTU

Dostępne rozmiary

- 1 – 2"/DN25 – DN50

Maksymalne ciśnienie robocze

- Dla końców rowkowanych lub gwintowanych: 300 psi/2068 kPa/21 barów
- Dla serii 720 z zaworem nadmiarowym lub wersji CCCF: 175 psi/1206 kPa/12 barów

Funkcja

- W jednym zespole znajduje się port testowy i port spustowy

Port testowy

- K5.6/S.I. 80
- Opcja: K8.0/S.I. 115

2.0 CERTYFIKATY/ATESTY



ZAWSZE NALEŻY SPRAWDZAĆ INFORMACJE ZNAJDUJĄCE SIĘ NA KOŃCU TEGO DOKUMENTU, ODNOSZĄCE SIĘ DO MONTAŻU, KONSERWACJI I POMOCY TECHNICZNEJ DLA PRODUKTU.

Nr systemowy		Lokalizacja	
Przedstawił		Data	

Sekcja spec.		Akapit	
Zatwierdził		Data	



3.0 SPECYFIKACJA – MATERIAŁ

Korpus: Brąz

Elementy wewnętrzne: Brąz i stop miedzi, za wyjątkiem sprężyny wykonanej ze stali nierdzewnej 316

Pokrywa zaworu: Brąz

Okienka kontrolne: Poliwęglan

Pierścienie o-ring: Kauczuk nitylowy

Nakrętka dławikowa: Stop miedzi

Wskaźnik/plytka wskaźnika: Stal węglowa, ocynkowana

Koło ręczne: Stal zgrzewna

Etykieta „otwarte/zamknięte”: Aluminium

Gniazda zaworów: EPDM

Opcje: Modułu TestMaster™ II można zamówić w wersji specjalnej z korpusem z otworem gwintowanym ¼" NPT do podłączenia manometru.

Wielkości otworu portu testowego: K5.6/ S.I. 80

K8.0/S.I. 115

Opcja z zaworem nadmiarowym:

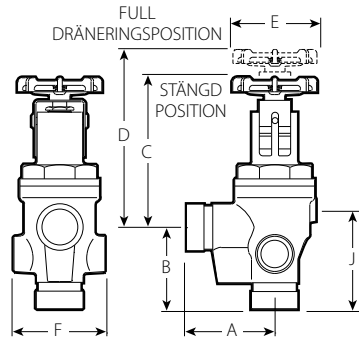
Zawór nadmiarowy: Zawór nadmiarowy ciśnieniowy ½", regulator Watts, model FP 53L 175 psi

Kształtki rurowe: Kolanka z brązu oraz złączki do przewodów elastycznych

Przewód spustowy: Wzmocnione tworzywo sztuczne

4.0 WYMIARY

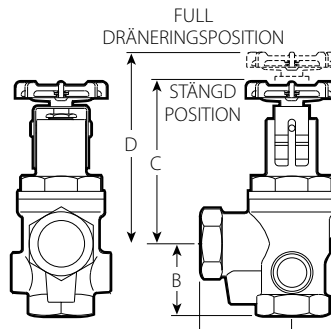
Seria 720 z rowkowanymi końcami



Seria 720 z rowkowanymi końcami
1¼ – 2"/DN32 – DN50

Rozmiar		Wymiary							Waga	
Nominalna cale DN	Rzeczywista średnica zewnętrzna cale mm	A cale mm	B cale mm	C cale mm	D cale mm	E cale mm	F cale mm	J cale mm	W przybliżeniu (każdy) funty kg	
1¼ DN32	1.660 42,4	3.15 80	2.90 74	5.47 139	6.43 163	2.68 68	3.25 83	3.50 89	6.7 3,0	
1½ DN40	1.900 48,3	3.65 93	3.06 78	5.47 139	6.51 165	2.68 68	3.75 95	4.20 107	8.9 4,0	
2 DN50	2.375 60,3	3.65 93	3.06 78	5.47 139	6.51 165	2.68 68	3.75 95	4.20 107	9.3 4,2	

Seria 720 z gwintowanymi końcami

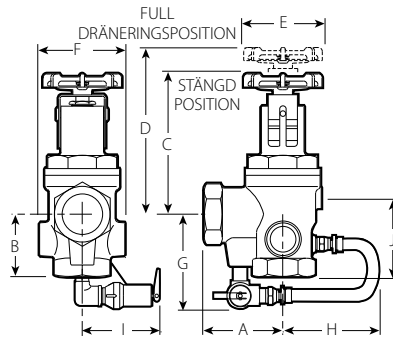


Seria 720 z gwintowanymi końcami
1 – 2"/DN25 – DN50

Rozmiar		Wymiary							Waga	
Nominalna cale DN	Rzeczywista średnica zewnętrzna cale mm	A cale mm	B cale mm	C cale mm	D cale mm	E cale mm	F cale mm	J cale mm	W przybliżeniu (każdy) funty kg	
1 DN25	1.315 33,7	3.00 76	2.38 60	5.47 139	6.43 163	2.68 68	3.25 83	3.00 76	7.3 3,3	
1¼ DN32	1.660 42,4	3.00 76	2.38 60	5.47 139	6.43 163	2.68 68	3.25 83	3.00 76	7.0 3,2	
1½ DN40	1.900 48,3	3.63 92	2.38 60	5.47 139	6.51 165	2.68 68	3.75 95	3.50 89	10.5 4,8	
2 DN50	2.375 60,3	3.63 92	2.38 60	5.47 139	6.51 165	2.68 68	3.75 95	3.50 89	10.0 4,6	

4.0 WYMIARY (Cd.)

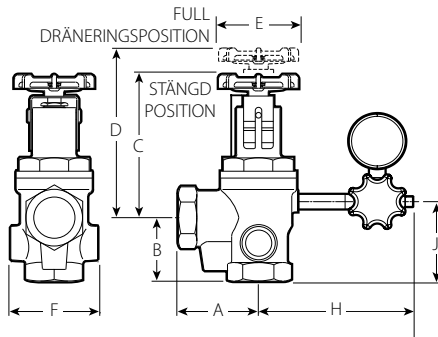
Seria 720 z zaworem nadmiarowym



Seria 720 z zaworem nadmiarowym
1 – 2"/DN25 – DN50

Rozmiar		Wymiary										Waga
Nominalna cale DN	Rzeczywista średnica zewnątrzna cale mm	A cale mm	B cale mm	C cale mm	D cale mm	E cale mm	F cale mm	G cale mm	H cale mm	I cale mm	J cale mm	W przybliżeniu (każdy) funty kg
1 DN25	1.315 33,7	3.00 76	2.38 60	5.47 139	6.43 163	2.68 68	3.25 83	3.90 99,06	4.95 125,73	4.00 101,6	3.00 76	8.3 3,8
1¼ DN32	1.660 42,4	3.00 76	2.38 60	5.47 139	6.43 163	2.68 68	3.25 83	3.90 99,06	4.95 125,73	4.00 101,6	3.00 76	8.0 3,8
1½ DN40	1.900 48,3	3.63 92	2.38 60	5.47 139	6.51 165	2.68 68	3.75 95	4.09 103,89	4.95 125,73	4.00 101,6	3.50 89	11.5 5,2
2 DN50	2.375 60,3	3.63 92	2.38 60	5.47 139	6.51 165	2.68 68	3.75 95	4.09 103,89	4.95 125,73	4.00 101,6	3.50 89	11.0 5,0

Seria 720 z końcami gwintowanymi (wersja CCCF)¹



Seria 720 z gwintowanymi końcami (wersja CCCF)
1 – 2"/DN25 – DN50

Rozmiar		Wymiary								Waga
Nominalna cale DN	Rzeczywista średnica zewnątrzna cale mm	A cale mm	B cale mm	C cale mm	D cale mm	E cale mm	F cale mm	H cale mm	J cale mm	W przybliżeniu (każdy) funty kg
1 DN25	1.315 33,7	3.00 76	2.38 60	5.47 139	6.43 163	2.68 68	3.25 83	5.74 146	3.00 76	8.0 3,6
1¼ DN32	1.660 42,4	3.00 76	2.38 60	5.47 139	6.43 163	2.68 68	3.25 83	5.74 146	3.00 76	7.7 3,5
1½ DN40	1.900 48,3	3.63 92	2.38 60	5.47 139	6.51 165	2.68 68	3.75 95	5.95 151	3.50 89	11.2 5,1
2 DN50	2.375 60,3	3.63 92	2.38 60	5.47 139	6.51 165	2.68 68	3.75 95	5.95 151	3.50 89	10.7 4,9

¹ Dostępne wyłącznie w Chinach

5.0 WYDAJNOŚĆ

W celu uzyskania szczegółowych informacji należy skontaktować się z firmą Victaulic.

6.0 INFORMACJE

⚠ OSTRZEŻENIE



- Przed przystąpieniem do montażu, demontażu, regulacji lub konserwacji produktów do instalacji rurowych firmy Victaulic należy przeczytać wszystkie zamieszczone w tym podręczniku instrukcje.
- Przed przystąpieniem do montażu, demontażu, regulacji lub konserwacji armatury firmy Victaulic rozhermetyzować i spuścić czynnik z instalacji rurowej.
- Zawsze nosić okulary, kask i obuwie ochronne.

Niezastosowanie się do tych instrukcji może spowodować śmierć bądź poważne obrażenia ciała i uszkodzenia mienia.

7.0 MATERIAŁY REFERENCYJNE

[I-720: Instrukcja montażu TestMaster™ II typu 720 Victaulic®](#)

[I-720.CCCF: Instrukcja montażu TestMaster™ II typu 720 \(wersja CCCF\) Victaulic®](#)

Odpowiedzialność użytkownika za wybór odpowiedniego produktu

Każdy użytkownik ponosi odpowiedzialność za wybór odpowiedniego produktu Victaulic do danego zastosowania zgodnie z normami branżowymi i specyfikacją projektową, kodeksami budowlanymi i przepisami, a także zgodnie z instrukcjami wydajności, konserwacji, bezpieczeństwa i ostrzeżeniami firmy Victaulic. Żadna część niniejszego lub innego dokumentu, żadne rekomendacje ustne, porady lub opinie pracowników Victaulic nie zmieniają, nie zastępują ani nie uchylają żadnego zapisu standardowych warunków sprzedaży, instrukcji montażu lub niniejszego wyłączenia odpowiedzialności firmy Victaulic.

Prawa do własności intelektualnej

Żadne stwierdzenie znajdujące się w niniejszym dokumencie dotyczące możliwości zastosowania dowolnego materiału, produktu, usługi lub projektu nie stanowi przyznania jakiegokolwiek gwarancji podlegającej przepisom prawa patentowego lub innych praw własności intelektualnej firmy Victaulic lub jej podmiotów zależnych dotyczących zastosowania lub projektu, nie stanowi też rekomendacji zastosowania takich materiałów, produktów, usług lub projektu naruszających jakiegokolwiek patent lub inne prawo własności intelektualnej. Terminy „opatentowany” lub „złożony wniosek patentowy” odnoszą się do patentów wzorów przemysłowych lub użytkowych lub wniosków patentowych dla wyrobów i/lub sposobów użytkowania w USA i/lub innych krajach.

Uwaga

Niniejszy produkt zostanie wyprodukowany przez firmę Victaulic lub zgodnie ze specyfikacjami firmy Victaulic. Wszystkie produkty muszą zostać zamontowane zgodnie z aktualnymi instrukcjami instalacji/montażu firmy Victaulic. Firma Victaulic zastrzega sobie prawo do zmiany specyfikacji produktu, konstrukcji i standardowego wyposażenia bez powiadomienia oraz bez żadnych zobowiązań.

Montaż

Zawsze należy zapoznać się z podręcznikiem montażu Victaulic lub instrukcją montażu danego produktu. Podręcznik zawierający pełne informacje dotyczące montażu dołączany jest do każdej dostawy produktów Victaulic i dostępny jest także w formacie PDF na stronie internetowej www.victaulic.com.

Gwarancja

Informacje na temat cen znaleźć można w aktualnym Cenniku znajdującym się w części poświęconej gwarancji, można je też uzyskać kontaktując się z firmą Victaulic.

Znaki towarowe

Victaulic i inne oznaczenia Victaulic są znakami towarowymi lub zarejestrowanymi znakami towarowymi firmy Victaulic Company i/lub jej spółek zależnych w USA i/lub innych krajach.