

Victaulic® TestMaster™ II testmodul för larm

Serie 720 (endast EMEA-I and AP)

Victaulic®
10.22-SWE



Serie 720
Rillade ändrar
1 ¼ – 2"/DN32 – DN50



Serie 720
Gångade ändrar
1 – 2"/DN25 – DN50



Serie 720
med tryckbegränsningsventil
1 – 2"/DN25 – DN50



Serie 720
Gångade ändrar (CCCF-version)
1 – 2"/DN25 – DN50

1.0 PRODUKTBESKRIVNING

Tillgängliga storlekar

- 1 – 2"/DN25 – DN50

Maximalt arbetstryck

- För rillade eller gångade ändrar: 300 Psi/2 068 kPa/21 bar
- För serien 720 med tryckbegränsningsventil eller CCCF-version: 175 Psi/1 206 kPa/12 bar

Funktion

- Ger en provport och en dräneringsport inom samma enhet

Provport

- K5.6/S.I. 80
- Alternativ: K8.0/S.I. 115

2.0 CERTIFIKAT/FÖRTECKNINGAR



KONTROLLERA ALLTID OM DET FINNS MEDDELANDE I SLUTET AV DET HÄR DOKUMENTET ANGÄENDE PRODUKTENS INSTALLATION, UNDERHÅLL ELLER SUPPORT.

Systemnr		Plats	
Inlämnat av		Datum	

Specialavsnitt		Avsnitt	
Godkänd		Datum	

victaulic.com

10.22-SWE 2989 Rev F Uppdaterad 10/2022 © 2022 Victaulic Company. Med ensamrätt.

Victaulic®

3.0 SPECIFIKATIONER – MATERIAL

Hus: Brons

Inre delar: Brons och kopparlegering, förutom fjäder som är 316 rostfritt stål

Ventilkåpa: Brons

Inspektionsglas: Polykarbonat

O-ringar: Nitril

Glandmutter: Kopparlegering

Indikatorstift/platta: Kolstål, förzinkat

Handhjul: Aducerat järn

Öppen/stängd etikett: Aluminium

Ventilsäten: EPDM.

Tillval: TestMaster™ II kan beställas speciellt med ¼" NPT-kran för en tryckmätaranlutning.

Provportens öppningsstorlekar: K5.6/ S.I. 80
K8.0/S.I. 115

Tryckbegränsningsventil tillval:

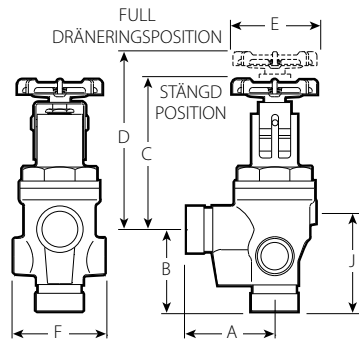
Avlastningsventil: ½" Tryckbegränsningsventil, wattregulator modell FP 53L 175 psi

Rördelar: Bronsböjar och slangadaptar

Dräneringsslang: Förstärkt plast

4.0 MÅTT

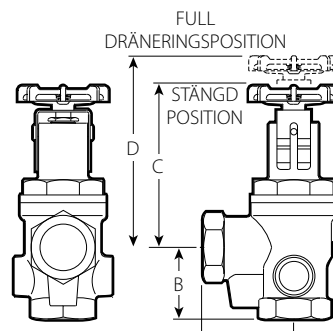
Serie 720 Rillade ändrar



Serie 720 Rillade ändrar
1 ¼ – 2"/DN32 – DN50

Storlek		Mått							Vikt
Nominell	Faktisk utvärdig diameter	A	B	C	D	E	F	J	Cirka (styck)
tum DN	tum mm	tum mm	tum mm	tum mm	tum mm	tum mm	tum mm	tum mm	lb kg
1 ¼ DN32	1.660 42,4	3.15 80	2.90 74	5.47 139	6.43 163	2.68 68	3.25 83	3.50 89	6.7 3,0
1 ½ DN40	1.900 48,3	3.65 93	3.06 78	5.47 139	6.51 165	2.68 68	3.75 95	4.20 107	8.9 4,0
2 DN50	2.375 60,3	3.65 93	3.06 78	5.47 139	6.51 165	2.68 68	3.75 95	4.20 107	9.3 4,2

Serie 720 Gängade ändrar

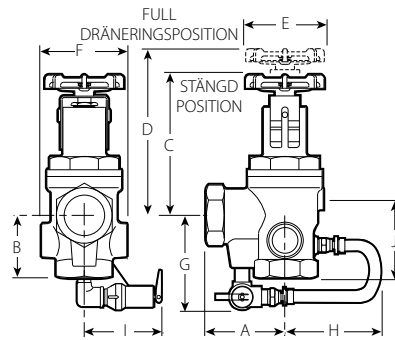


Serie 720 Gängade ändrar
1 – 2"/DN25 – DN50

Storlek		Mått							Vikt
Nominell	Faktisk utvärdig diameter	A	B	C	D	E	F	J	Cirka (styck)
tum DN	tum mm	tum mm	tum mm	tum mm	tum mm	tum mm	tum mm	tum mm	lb kg
1 DN25	1.315 33,7	3.00 76	2.38 60	5.47 139	6.43 163	2.68 68	3.25 83	3.00 76	7.3 3,3
1 ¼ DN32	1.660 42,4	3.00 76	2.38 60	5.47 139	6.43 163	2.68 68	3.25 83	3.00 76	7.0 3,2
1 ½ DN40	1.900 48,3	3.63 92	2.38 60	5.47 139	6.51 165	2.68 68	3.75 95	3.50 89	10.5 4,8
2 DN50	2.375 60,3	3.63 92	2.38 60	5.47 139	6.51 165	2.68 68	3.75 95	3.50 89	10.0 4,6

4.0 DIMENSIONER (fortsättning)

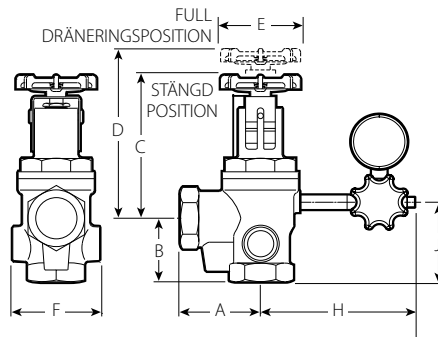
Serie 720 med tryckbegränsningsventil



Serie 720 med tryckbegränsningsventil
1 – 2"/DN25 – DN50

Storlek		Mått										Vikt
Nominell	Faktisk utvärdig diameter	A	B	C	D	E	F	G	H	I	J	Cirka (styck)
tum DN	tum mm	tum mm	tum mm	tum mm	tum mm	tum mm	tum mm	tum mm	tum mm	tum mm	tum mm	lb kg
1	1.315	3.00	2.38	5.47	6.43	2.68	3.25	3.90	4.95	4.00	3.00	8.3
DN25	33,7	76	60	139	163	68	83	99,06	125,73	101,6	76	3,8
1 ¼	1.660	3.00	2.38	5.47	6.43	2.68	3.25	3.90	4.95	4.00	3.00	8.0
DN32	42,4	76	60	139	163	68	83	99,06	125,73	101,6	76	3,8
1 ½	1.900	3.63	2.38	5.47	6.51	2.68	3.75	4.09	4.95	4.00	3.50	11.5
DN40	48,3	92	60	139	165	68	95	103,89	125,73	101,6	89	5,2
2	2.375	3.63	2.38	5.47	6.51	2.68	3.75	4.09	4.95	4.00	3.50	11.0
DN50	60,3	92	60	139	165	68	95	103,89	125,73	101,6	89	5,0

Serie 720 Gängade ändrar (CCCF-version)¹



Serie 720 Gängade ändrar (CCCF-version)
1 – 2"/DN25 – DN50

Storlek		Mått								Vikt
Nominell	Faktisk utvärdig diameter	A	B	C	D	E	F	H	J	Cirka (styck)
tum DN	tum mm	tum mm	tum mm	tum mm	tum mm	tum mm	tum mm	tum mm	tum mm	lb kg
1	1.315	3.00	2.38	5.47	6.43	2.68	3.25	5.74	3.00	8.0
DN25	33,7	76	60	139	163	68	83	146	76	3,6
1 ¼	1.660	3.00	2.38	5.47	6.43	2.68	3.25	5.74	3.00	7.7
DN32	42,4	76	60	139	163	68	83	146	76	3,5
1 ½	1.900	3.63	2.38	5.47	6.51	2.68	3.75	5.95	3.50	11.2
DN40	48,3	92	60	139	165	68	95	151	89	5,1
2	2.375	3.63	2.38	5.47	6.51	2.68	3.75	5.95	3.50	10.7
DN50	60,3	92	60	139	165	68	95	151	89	4,9

¹ Tillgänglig endast i Kina

5.0 PRESTANDA

Kontakta Victaulic för ytterligare information.

6.0 MEDDELANDEN

VARNING



- Läs igenom och förstå alla instruktioner före montering, demontering, justering eller underhåll av Victaulics rörprodukter.
- Avlasta trycket och dränera rörsystemet före montering, demontering, justering eller underhåll av Victaulic rörprodukter.
- Bär skyddsglasögon, skyddshjälm och skyddsskor.

Underlåtenhet att följa denna instruktion kan leda till dödsfall eller svåra person- och/eller egendomsskador.

7.0 REFERENSMATERIAL

[I-720: Victaulic® Installationsinstruktioner utförande 720 TestMaster™ II](#)

[I-720.CCCF: Victaulic® Installationsinstruktioner utförande 720 \(CCCF-version\) TestMaster™ II](#)

Användarens ansvar för val av produkt och dess lämplighet

Varje användare ansvarar för utvärderandet av Victaulic-produkternas lämplighet för en viss slutanvändning i enlighet med industristandarder och projektspecifikationer, gällande bygglagar och motsvarande föreskrifter samt Victaulics instruktioner om prestanda, underhåll, säkerhet och varningar. Inget i detta eller något annat dokument, eller genom muntliga rekommendationer, råd eller åsikter från någon Victaulic-anställd ska anses att ändra, variera, ersätta eller åsidosätta någon bestämmelse i Victaulic Company standard försäljningsvillkor, installationsguide eller den här friskrivningsklausulen.

Immateriella rättigheter

Inget uttalande häri gällande en möjlig eller föreslagen användning av något material, produkt, tjänst eller design är att anse som eller ska användas för att bevilja en licens under något patent eller övrig immateriell rättighet tillhörande Victaulic eller något av dess dotterbolag eller filialer som täcker sådan användning eller design, eller som rekommendation för användning av sådant material, produkt, tjänst eller design som bryter mot något patent eller immateriell rättighet. Termerna "Patenterad" eller "Patentansökan under behandling" gäller design- eller användningspatent eller patenttillämpningar för artiklar och/eller metoder som används i USA och/eller andra länder.

Anmärkning

Den här produkten ska tillverkas av Victaulic eller enligt Victaulic specifikationer. Alla produkter ska installeras i enlighet med aktuella installations-/monteringsinstruktioner från Victaulic. Företaget Victaulic förbehåller sig rätten att ändra produktspecifikationer, former och standardutrustningar utan föregående meddelande och förpliktelser.

Installation

Hänvisning ska alltid ges till Victaulic installationshandbok eller Victaulic installationsinstruktioner för produkten som du installerar. Handböckerna ingår i varje leverans av Victaulic-produkter och ger en komplett information om installation och montering och finns tillgängliga i PDF-format på vår hemsida på www.victaulic.com.

Garanti

Se garantiavsnittet i gällande prislista eller kontakta Victaulic för information.

Varumärken

Victaulic och alla övriga Victaulic-märken är varumärken eller registrerade varumärken som tillhör Victaulic Company, och/eller dess filialer i USA och/eller andra länder.