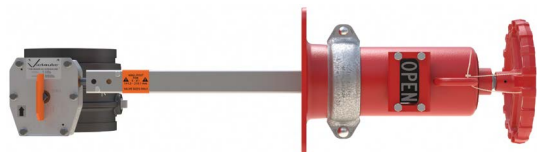


Montage de l'indicateur du poteau mural de la vanne papillon FireLock™ Série 775

victaulic
10.76-FRE



1.0 DESCRIPTION DU PRODUIT

Dimensions disponibles

- 2 – 4"
- 6 – 8"
- 10 – 12"

Principe de fonctionnement

- Actionner les vannes papillon avec volant réducteur depuis l'autre côté d'une structure
- La série 775 est commandée avec la dimension appropriée et la série de la vanne papillon telle qu'indiquée dans la liste tarifaire.
- Indiquer la position de la vanne papillon située à l'intérieur de la structure

Application

- Conduites sur les murs extérieurs et les applications avec un toit, installations au-dessus du sol uniquement

2.0 CERTIFICATION/LISTINGS



TOUJOURS SE REPORTER AUX ÉVENTUELLES NOTIFICATIONS À LA FIN DE CE DOCUMENT CONCERNANT L'INSTALLATION,
LA MAINTENANCE OU L'ASSISTANCE RELATIVES AU PRODUIT.

3.0 SPÉCIFICATIONS – MATÉRIAUX

Montage standard

Segment : Fonte ductile selon l'ASTM A536 Grade 65-45-12, peinture rouge

Volant de manœuvre :

2 – 4" et 5 – 8" : Fonte ductile selon l'ASTM A536 Grade 65-45-12, peinture rouge

10 – 12" : Acier allié, peinture rouge

Vis-mère : Acier inoxydable 416 selon l'ASTM A582

Écrou de déplacement : Bronze moulé au silicium selon l'ASTM B563/B763M

Drapeau indicateur : Aluminium moulé UNS A03560

Support : Fonte ductile selon l'ASTM A536 Grade 65-45-12, peinture rouge

Tube de rallonge : Tube en acier selon l'ASTM A513, galvanisé

Écrou de commande : Bronze moulé au silicium selon l'ASTM B563/B763M

Tige du volant de manœuvre : Acier inoxydable

Disque de maintien : Acier inoxydable

Joint torique : Nitrile

Vis de la plaque indicatrice : Acier inoxydable

Collier : Boîtiers galvanisés, matériau en acier inoxydable

Couvercle de la vitre : Acier au carbone, peint

Joint de la vitre : EPDM

Fenêtre à carreaux : Polycarbonate

Goupilles du bouton-pression : Acier au carbone, électrozinguées

Goupilles de blocage : Acier au carbone, électrozingué

Goupille de l'écrou de commande : Acier au carbone ou acier inoxydable

Visserie extérieure : Acier inoxydable

Visserie intérieure : Acier au carbone, électrozingué

Montage du kit de toit

Tuyau de rallonge : Tuyau en acier Sch. 10 selon l'ASTM A135, galvanisé

Tube de rallonge : Tube en acier selon l'ASTM A513, galvanisé

Goupilles du bouton-pression : Acier au carbone, électrozingué

Collier : Boîtiers galvanisés, visserie en acier inoxydable

Plaque à bride : Acier au carbone, peinture rouge

Visserie : Acier au carbone, électrozingué

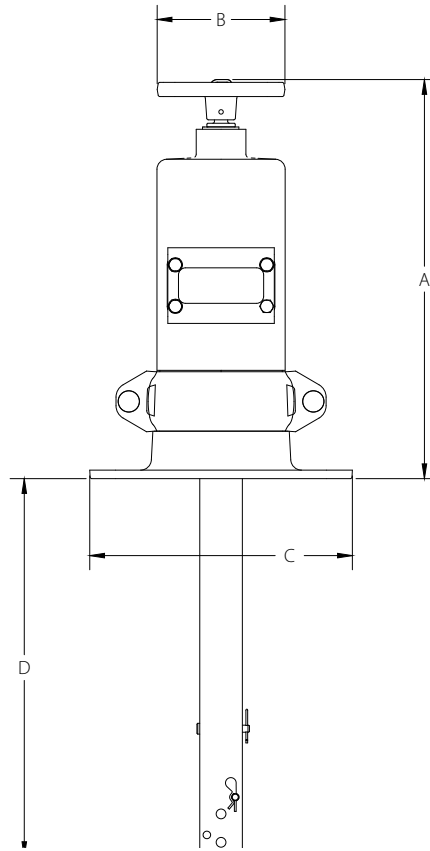
REMARQUE

- Pour obtenir les données de perte par friction de la vanne papillon, cf. documents [10.75](#), [10.80](#), [10.81](#) et [10.83](#).

4.0 DIMENSIONS

Série 775

Montage standard



| Dimension | | Dimensions | | | | Poids (poteau mural seulement) |
|--------------------------|--|-------------------|-------------------|-------------------|-------------------|---|
| Nominal pouces DN | Diamètre extérieur réel pouces mm | A pouces mm | B pouces mm | C pouces mm | D pouces mm | Flexible trim longueur 11" (unitaire) lb kg |
| 2 – 4 DN50 – DN100 | 2.375 – 4.5 60,3 – 114,3 | 14.00 355 | 4.50 115 | 9.25 235 | 13.38 338 | 31.0 14,0 |
| 6 – 8 DN150 – DN200 | 6.625 – 8.625 168,3 – 219,1 | 14.63 370 | 8.13 206 | 9.25 235 | 13.38 338 | 34.0 15,5 |
| 10 – 12 DN250 – DN300 | 10.750 – 12.750 273,0 – 323,9 | 15.63 395 | 11.88 300 | 9.25 235 | 13.38 338 | 39.0 17,5 |

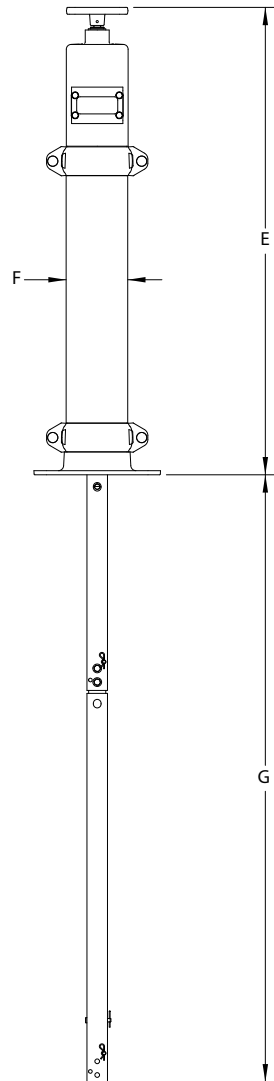
REMARQUE

- Dessins basés sur dimension 3"

4.0 DIMENSIONS

Série 775

Montage du kit de toit



| Dimension | | Dimensions | | | Poids (poteau mural seulement) |
|--------------------------|--|-------------------|-------------------|-------------------|--------------------------------------|
| Nominal pouces DN | Diamètre extérieur réel pouces mm | E pouces mm | G pouces mm | F pouces mm | Approx. (unitaire) lb kg |
| 2 – 4 DN50 – DN100 | 2.375 – 4.5 60,3 – 114,3 | 34.25 868 | 44.25 1122 | 4.50 115 | 55.0 25,0 |
| 6 – 8 DN150 – DN200 | 6.625 – 8.625 168,3 – 219,1 | 34.75 883 | 44.25 1122 | 4.50 115 | 58.0 26,5 |
| 10 – 12 DN250 – DN300 | 10.750 – 12.750 273,0 – 323,9 | 35.75 908 | 44.25 1122 | 4.50 115 | 62.0 28,0 |

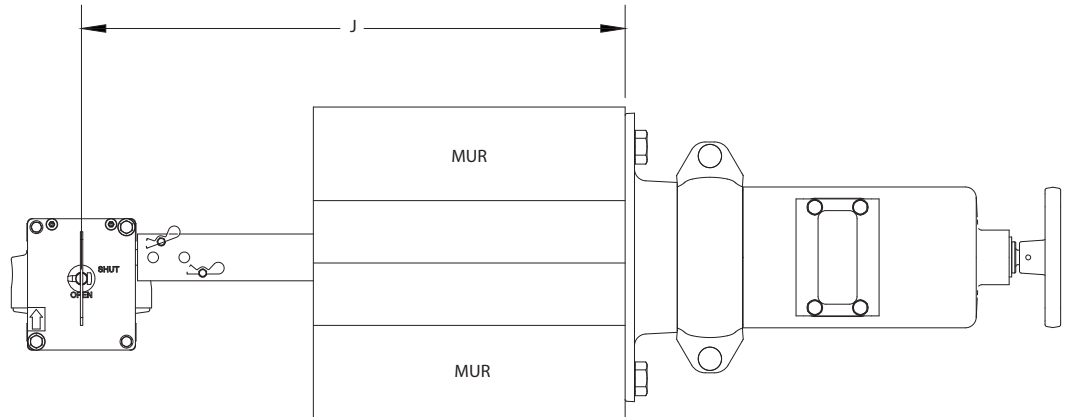
REMARQUE

- Dessins basés sur dimension 3"

4.0 DIMENSIONS

Série 775

Montage standard



| Dimension | | Dimensions | |
|--------------------------|--|-------------------------|-------------------------|
| Nominal pouces DN | Diamètre extérieur réel pouces mm | Maximum pouces mm | Minimum pouces mm |
| 2 – 4 DN50 – DN100 | 2.375 – 4.5 60,3 – 114,3 | 37.88 962 | 17.63 448 |
| 6 – 8 DN150 – DN200 | 6.625 – 8.625 168,3 – 219,1 | 39.00 991 | 18.88 479 |
| 10 – 12 DN250 – DN300 | 10.750 – 12.750 273,0 – 323,9 | 40.00 1016 | 19.50 494 |

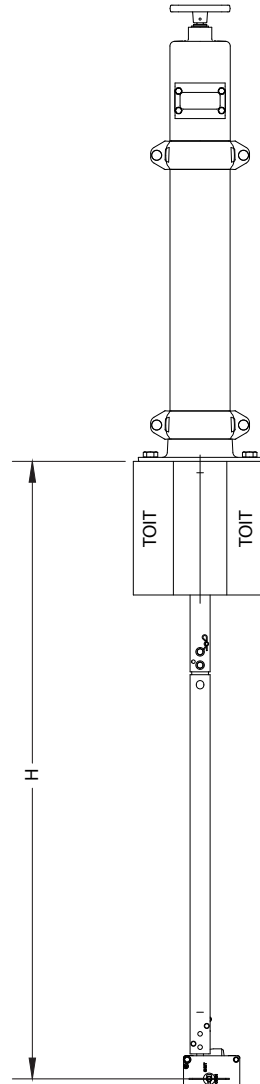
REMARQUE

- Dessins basés sur dimension 3"

4.0 DIMENSIONS

Série 775

Montage du kit de toit



| Dimension | | Dimensions | |
|--------------------------|--|------------------------------|------------------------------|
| Nominal pouces DN | Diamètre extérieur réel pouces mm | H Maximum pouces mm | H Minimum pouces mm |
| 2 – 4 DN50 – DN100 | 2.375 – 4.5 60,3 – 114,3 | 70.75 1797 | 46.38 1177 |
| 6 – 8 DN150 – DN200 | 6.625 – 8.625 168,3 – 219,1 | 72.00 1829 | 47.63 1207 |
| 10 – 12 DN250 – DN300 | 10.750 – 12.750 273,0 – 323,9 | 72.88 1851 | 48.50 1232 |

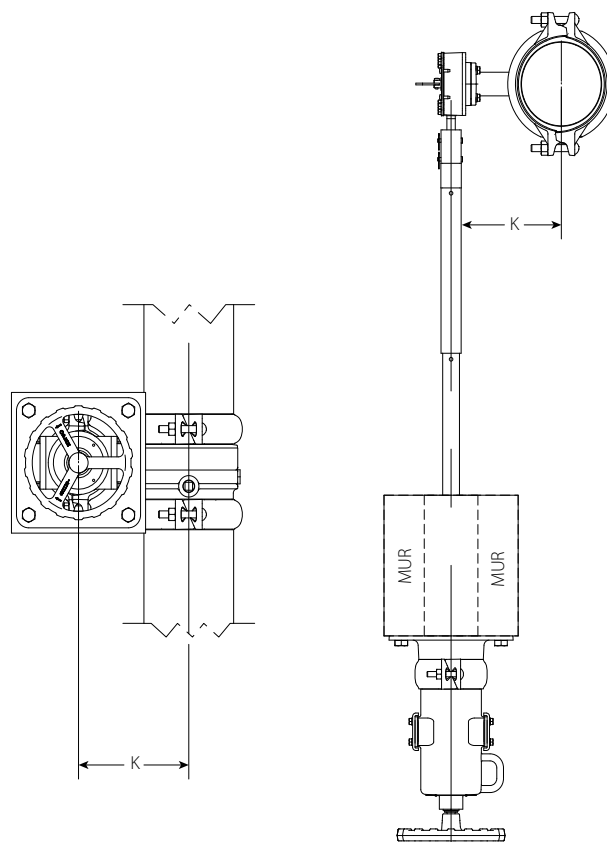
REMARQUE

- Dessins basés sur dimension 3"

4.0 DIMENSIONS

Série 775

Présentation décalée



| Dimension | | Dimensions | |
|-------------------------|--|-------------------|--|
| Nominal pouces DN | Diamètre extérieur réel pouces DN | K pouces DN | |
| 2 DN50 | 2.375 60,3 | 4.13 105 | |
| 2 ½ | 2.875 73,0 | 5.25 133 | |
| DN65 | 3.000 76,1 | 5.25 133 | |
| 3 DN80 | 3.500 88,9 | 5.50 140 | |
| 4 DN100 | 4.500 114,3 | 6.25 159 | |
| 5 | 5.563 141,3 | 7.75 197 | |
| | 6.500 165,1 | 8.25 210 | |
| 6 DN150 | 6.625 168,3 | 8.25 210 | |
| 8 DN200 | 8.625 219,1 | 9.50 241 | |
| 10 DN250 | 10.750 273,0 | 11.13 283 | |
| 12 DN300 | 12.750 323,9 | 12.13 308 | |

5.0 PERFORMANCES

Pour obtenir les données de perte par friction de la vanne papillon, cf. documents [10.75](#), [10.80](#), [10.81](#) et [10.83](#).

6.0 NOTIFICATIONS

AVERTISSEMENT



- Ne jamais installer des produits Victaulic avant d'avoir lu et compris toutes les instructions.
- Toujours vérifier que le système de tuyauterie est complètement dépressurisé et vidangé avant de procéder à l'installation, à la dépose, au réglage ou à la maintenance de tout produit Victaulic.
- Vérifier que tout équipement, embranchement ou section de tuyauterie pouvant avoir été isolé pendant/pour les essais ou suite à la fermeture ou au positionnement de la vanne est identifié, dépressurisé et purgé immédiatement avant l'installation, la dépose, le réglage ou la maintenance de tout produit Victaulic.

- Porter des lunettes de sécurité, un casque et des chaussures de sécurité.

Le non-respect de ces instructions peut provoquer des blessures corporelles graves, voire mortelles, ainsi que des dommages matériels.

- Ces produits ne doivent être utilisés que sur les systèmes de protection incendie conçus et montés conformément aux normes en vigueur de la National Fire Protection Association (NFPA 13, 13D, 13R, etc.) ou autres normes équivalentes, conformément aux codes du bâtiment et de prévention des incendies. Ces normes et ces codes contiennent des informations importantes relatives à la protection des systèmes contre le gel, la corrosion, les dommages mécaniques, etc.
- L'installateur doit bien comprendre à quoi ce produit va servir et la raison pour laquelle il a été indiqué pour l'application en question.
- L'installateur doit bien comprendre les normes de sécurité en vigueur dans le secteur et les éventuelles conséquences d'une installation incorrecte du produit.

Le non-respect des conditions d'installation et des normes et codes locaux et nationaux peut compromettre l'intégrité du système ou entraîner une défaillance du système, avec pour conséquence des blessures graves voire mortelles et des dégâts matériels.

7.0 DOCUMENTATION DE RÉFÉRENCE

[10.75 : Vanne papillon FireLock™ Série 707C avec actionneur étanche - à fermeture surveillée](#)

[10.80 : Vanne papillon à haute pression FireLock™ série 765 avec actionneur étanche - surveillée ouverte\)](#)

[10.81 : Vanne papillon FireLock™ série 705 avec actionneur étanche](#)

[10.83 : Vanne papillon à haute pression FireLock™ série 765 avec actionneur étanche - surveillée ouverte\)](#)

[I-100 : Manuel d'installation sur chantier](#)

[I-775 : Montage, installation et instructions de maintenance de l'indicateur du poteau mural de la vanne papillon FireLock™ série 775](#)

REMARQUE

- Pour obtenir des instructions sur l'actionneur et le câblage de la vanne papillon, voir documents :

[I-765-705 : Instructions d'installation de la vanne papillon FireLock™ série 765/705 avec actionneur étanche](#)

[I-766-707C : Instructions d'installation de la vanne papillon FireLock Série 766 avec actionneur étanche et à fermeture surveillée](#)

Responsabilité de l'utilisateur quant au choix et à l'adéquation des produits

Chaque utilisateur assume la responsabilité finale de déterminer l'adéquation des produits Victaulic avec un usage en particulier, dans le respect des normes du secteur et des spécifications du projet, ainsi que des consignes d'utilisation, de maintenance, de sécurité et d'avertissement de Victaulic. Aucune information contenue dans les présentes, ni aucun autre document ou recommandation, conseil ou opinion exprimés verbalement par tout employé Victaulic ne seront réputés modifier, changer, remplacer ou annuler toute clause des Conditions générales de vente standard et du guide d'installation de Victaulic ou de la présente clause d'exonération de responsabilité.

Droits de propriété intellectuelle

Aucune affirmation contenue dans les présentes quant à une utilisation possible ou suggérée de tous matériaux, produits, services ou concepts ne représente, ni ne doit être interprétée comme un octroi de licence en vertu de tous brevet ou droit de propriété intellectuelle détenus par Victaulic ou l'une quelconque de ses succursales ou filiales et portant sur lesdits concepts ou utilisations, ni comme une recommandation pour l'utilisation desdits matériaux, produits, services ou concepts en violation de tout brevet ou autre droit de propriété intellectuelle. Les termes « breveté(e-s) » ou « en attente de brevet » se rapportent à des concepts ou modèles déposés, ou bien à des demandes de brevet relatives aux produits et/ou méthodes d'utilisation, enregistrés aux États-Unis et/ou dans d'autres pays.

Remarque

Ce produit sera fabriqué par Victaulic ou selon ses spécifications. Tous les produits doivent être installés conformément aux instructions d'installation et de montage Victaulic en vigueur. Victaulic se réserve le droit de modifier les spécifications, la conception et l'équipement standard de ses produits, sans préavis ni obligation de sa part.

Installation

Toujours se reporter au manuel d'installation Victaulic ou aux instructions d'installation correspondant au produit à installer. Des manuels contenant toutes les données d'installation et de montage sont fournis avec chacun des produits Victaulic et sont disponibles au format PDF sur notre site www.victaulic.com.

Garantie

Voir la section Garantie de l'actuelle liste de prix ou contacter Victaulic pour plus de précisions.

Marques commerciales

Victaulic et toutes les autres marques de Victaulic sont des marques commerciales ou des marques déposées de la compagnie Victaulic et/ou de ses filiales, aux États-Unis et/ou dans d'autres pays.