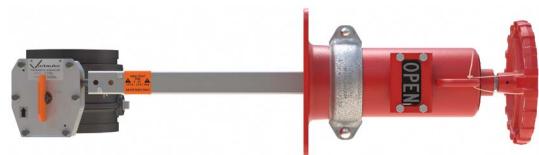


FireLock™ Absperrklappe – horizontale Stellungsanzeige Serie 775

victaulic®
10.76-GER



1.0 PRODUKTBESCHREIBUNG

Erhältliche Größen

- 2 – 4"
- 6 – 8"
- 10 – 12"

Funktion

- Betätigung angetriebener Absperrklappen von der anderen Seite einer Struktur aus
- Die Serie 775 wird wie in der Preisliste angegeben zusammen mit einer Absperrklappe der entsprechenden Größe und Serie bestellt
- Angabe der Absperrklappenposition innerhalb der Struktur

Anwendung

- Anwendungen mit Rohrsteigleitungen an Außenwänden und Dächern, nur überirdische Installationen

2.0 ZERTIFIZIERUNG/ZULASSUNGEN



BEZIEHEN SIE SICH HINSICHTLICH DER INSTALLATION UND WARTUNG VON PRODUKTEN SOWIE DES SUPPORTS
IMMER AUF DIE ANMERKUNGEN AM ENDE DIESES DOKUMENTS.

3.0 SPEZIFIKATIONEN – MATERIAL

Standardeinheit

Gehäuse: Gusseisen gemäß ASTM A536, Klasse 65-45-12, rot lackiert

Handrad:

2 – 4" und 5 – 8": Gusseisen gemäß ASTM A536, Klasse 65-45-12, rot lackiert

10 – 12": legierter Stahl, rot lackiert

Gewindespindel: Edelstahl 416 gemäß ASTM A582

Stellmutter: Siliziumbronzeguss gemäß ASTM B563/B763M

Kennzeichen: Aluminiumguss UNS A03560

Halterung: Gusseisen gemäß ASTM A536, Klasse 65-45-12, rot lackiert

Verlängerungsrohr: Stahlrohr gemäß ASTM A513, verzinkt

Antriebsmutter: Siliziumbronzeguss gemäß ASTM B563/B763M

Handradstift: Edelstahl

Haltering: Edelstahl

O-Ring: Nitril

Kennzeichenplattenschrauben: Edelstahl

Kupplung: Verzinkte Gehäuse, Befestigungsteile aus Edelstahl

Sichtscheibenabdeckung: Kohlenstoffstahl, lackiert

Sichtscheibendichtung: EPDM

Sichtscheibenfenster: Polycarbonat

Druckknopfstifte: Kohlenstoffstahl, verzinkt

Gabelstifte: Kohlenstoffstahl, verzinkt

Antriebsmutternstift: Edelstahl oder kohlenstoffreicher Stahl

Äußere Befestigungsteile: Edelstahl

Innere Befestigungsteile: Kohlenstoffstahl, verzinkt

Dacheinheit

Verlängerungsrohr: Sch. 10 Stahlrohr gemäß ASTM A135, verzinkt

Verlängerungsrohr: Stahlrohr gemäß ASTM A513, verzinkt

Druckknopfstift: Kohlenstoffstahl, verzinkt

Kupplung: Verzinkte Gehäuse, Befestigungsteile aus Edelstahl

Flanschplatte: Kohlenstoffstahl, rot lackiert

Befestigungsteile: Kohlenstoffstahl, verzinkt

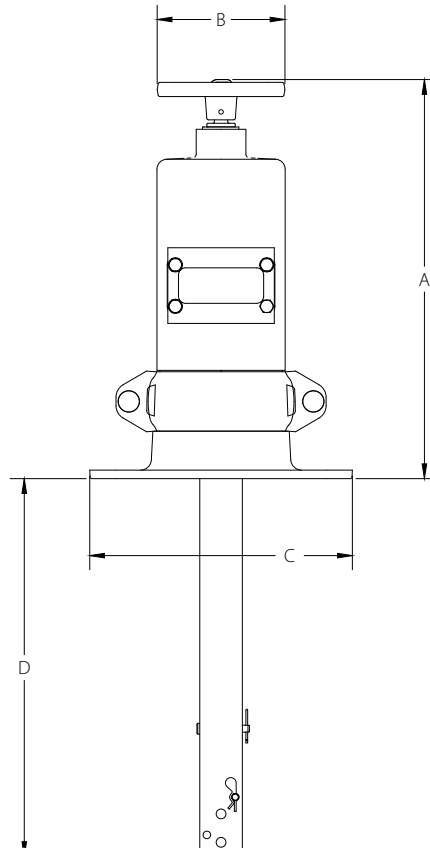
HINWEIS

- Zu Reibungsverlustdaten für Absperrklappen siehe Datenblätter [10.75](#), [10.80](#), [10.81](#) und [10.83](#).

4.0 ABMESSUNGEN

Serie 775

Standardeinheit



| Größe | | Abmessungen | | | | Gewicht (nur Wandpfosten) |
|--------------------------|-------------------------------------------------|-----------------|-----------------|-----------------|-----------------|---------------------------------|
| Nennwert Zoll DN | Tatsächlicher Außendurchmesser Zoll mm | A Zoll mm | B Zoll mm | C Zoll mm | D Zoll mm | Ungef. (jeweils) lb kg |
| 2 – 4 DN50 – DN100 | 2.375 – 4.5 60,3 – 114,3 | 14.00 355 | 4.50 115 | 9.25 235 | 13.38 338 | 31.0 14,0 |
| 6 – 8 DN150 – DN200 | 6.625 – 8.625 168,3 – 219,1 | 14.63 370 | 8.13 206 | 9.25 235 | 13.38 338 | 34.0 15,5 |
| 10 – 12 DN250 – DN300 | 10.750 – 12.750 273,0 – 323,9 | 15.63 395 | 11.88 300 | 9.25 235 | 13.38 338 | 39.0 17,5 |

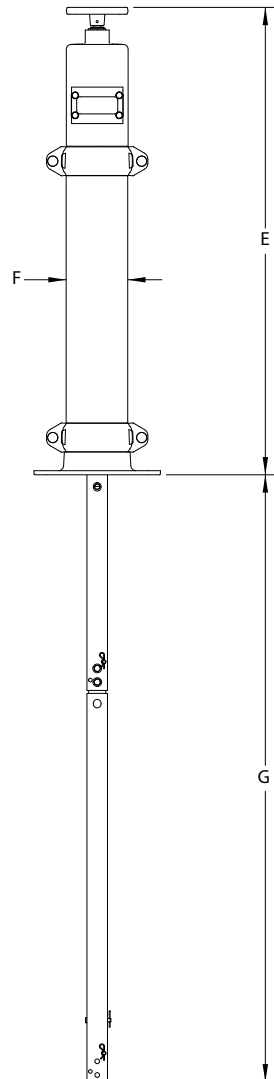
HINWEIS

- Zeichnungen basieren auf 3"-Größe

4.0 ABMESSUNGEN

Serie 775

Dacheinheit



| Größe | | Abmessungen | | | Gewicht (nur Wandpfosten) |
|--------------------------|-------------------------------------------------|-----------------|-----------------|-----------------|---------------------------------|
| Nennwert Zoll DN | Tatsächlicher Außendurchmesser Zoll mm | E Zoll mm | G Zoll mm | F Zoll mm | Ungef. (jeweils) lb kg |
| 2 – 4 DN50 – DN100 | 2.375 – 4.5 60,3 – 114,3 | 34.25 868 | 44.25 1122 | 4.50 115 | 55.0 25,0 |
| 6 – 8 DN150 – DN200 | 6.625 – 8.625 168,3 – 219,1 | 34.75 883 | 44.25 1122 | 4.50 115 | 58.0 26,5 |
| 10 – 12 DN250 – DN300 | 10.750 – 12.750 273,0 – 323,9 | 35.75 908 | 44.25 1122 | 4.50 115 | 62.0 28,0 |

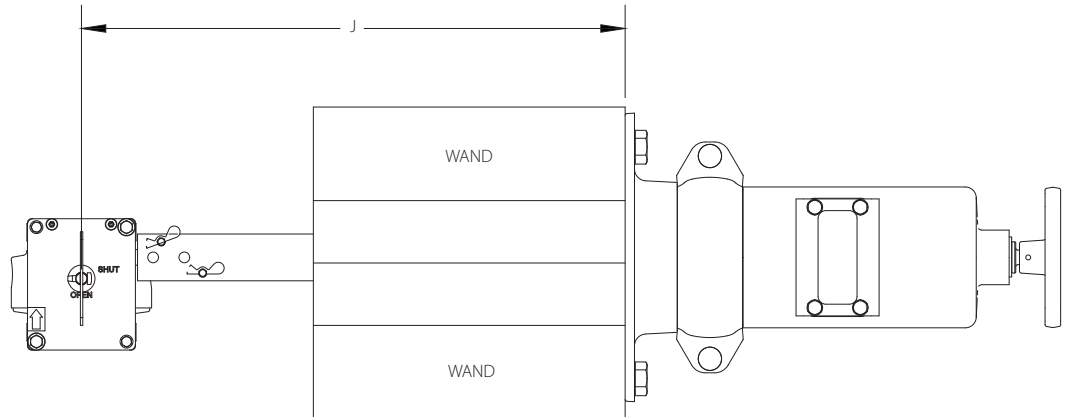
HINWEIS

- Zeichnungen basieren auf 3"-Größe

4.0 ABMESSUNGEN

Serie 775

Layout der Standardeinheit



| Größe | | Abmessungen | |
|--------------------------|-------------------------------------------------|----------------------------|----------------------------|
| Nennwert Zoll DN | Tatsächlicher Außendurchmesser Zoll mm | J Maximum Zoll mm | J Minimum Zoll mm |
| 2 – 4 DN50 – DN100 | 2.375 – 4.5 60,3 – 114,3 | 37.88 962 | 17.63 448 |
| 6 – 8 DN150 – DN200 | 6.625 – 8.625 168,3 – 219,1 | 39.00 991 | 18.88 479 |
| 10 – 12 DN250 – DN300 | 10.750 – 12.750 273,0 – 323,9 | 40.00 1016 | 19.50 494 |

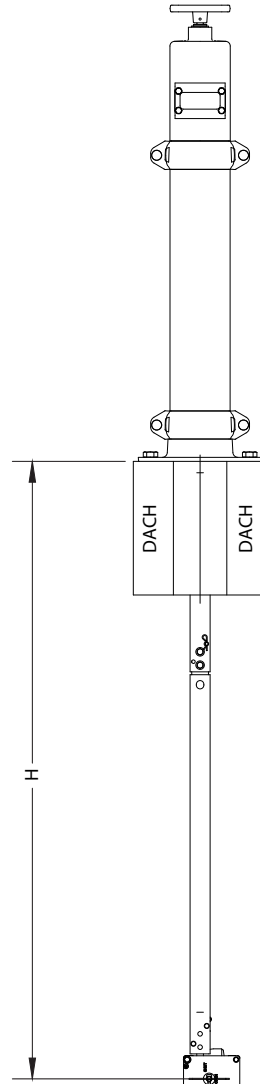
HINWEIS

- Zeichnungen basieren auf 3"-Größe

4.0 ABMESSUNGEN

Serie 775

Layout der Dacheinheit



| Größe | | Abmessungen | |
|--------------------------|-------------------------------------------------|----------------------------|----------------------------|
| Nennwert Zoll DN | Tatsächlicher Außendurchmesser Zoll mm | H Maximum Zoll mm | H Minimum Zoll mm |
| 2 – 4 DN50 – DN100 | 2.375 – 4.5 60,3 – 114,3 | 70.75 1797 | 46.38 1177 |
| 6 – 8 DN150 – DN200 | 6.625 – 8.625 168,3 – 219,1 | 72.00 1829 | 47.63 1207 |
| 10 – 12 DN250 – DN300 | 10.750 – 12.750 273,0 – 323,9 | 72.88 1851 | 48.50 1232 |

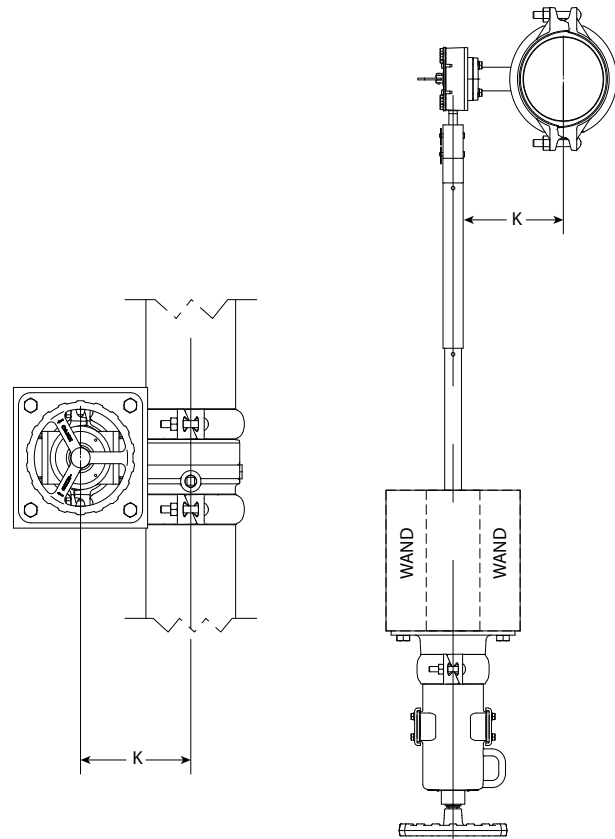
HINWEIS

- Zeichnungen basieren auf 3"-Größe

4.0 ABMESSUNGEN

Serie 775

Versatz-Layout



| Größe | | Abmessungen | |
|-------------|--------------------------------|--------------|--|
| Nennwert | Tatsächlicher Außendurchmesser | K | |
| Zoll DN | Zoll DN | Zoll DN | |
| 2 DN50 | 2.375 60,3 | 4.13 105 | |
| 2½ | 2.875 73,0 | 5.25 133 | |
| DN65 | 3.000 76,1 | 5.25 133 | |
| 3 DN80 | 3.500 88,9 | 5.50 140 | |
| 4 DN100 | 4.500 114,3 | 6.25 159 | |
| 5 | 5.563 141,3 | 7.75 197 | |
| | 6.500 165,1 | 8.25 210 | |
| 6 DN150 | 6.625 168,3 | 8.25 210 | |
| 8 DN200 | 8.625 219,1 | 9.50 241 | |
| 10 DN250 | 10.750 273,0 | 11.13 283 | |
| 12 DN300 | 12.750 323,9 | 12.13 308 | |

5.0 LEISTUNG

Zu Reibungsverlustdaten für Absperrklappen siehe Datenblätter [10.75](#), [10.80](#), [10.81](#) und [10.83](#).

6.0 ANMERKUNGEN

ACHTUNG



- Lesen Sie alle Anweisungen gründlich durch, bevor Sie mit der Installation von Victaulic Produkten beginnen.
- Vergewissern Sie sich unmittelbar vor Installation, Ausbau, Einstellung oder Wartung von Victaulic Produkten immer, dass das Rohrleitungssystem vollständig drucklos gemacht und entleert wurde.
- Vergewissern Sie sich, dass alle Anlagenteile, Abzweigungen oder Leitungsabschnitte, die möglicherweise für/während Tests oder aufgrund von Schließung/Positionierung von Armaturen isoliert wurden, unmittelbar vor Installation, Ausbau, Einstellung oder Wartung von Victaulic Produkten identifiziert, drucklos gemacht und entleert werden.

- Tragen Sie Schutzbrille, Schutzhelm und Sicherheitsschuhe.

Wenn diese Anweisungen nicht befolgt werden, kann es zu schweren oder tödlichen Verletzungen und Sachschäden kommen.

- Diese Produkte dürfen nur in Brandschutzsystemen eingesetzt werden, die entsprechend den derzeit geltenden Normen der National Fire Protection Association (NFPA 13, 13D, 13R usw.) oder gleichwertigen Normen und in Übereinstimmung mit den maßgeblichen Gebäude- und Brandschutzvorschriften ausgelegt und installiert werden. Diese Normen und Vorschriften enthalten wichtige Informationen zum Schutz der Systeme vor Temperaturen unter dem Gefrierpunkt, Korrosion, mechanischer Beschädigung usw.
- Der Monteur muss die Verwendung dieses Produkts verstehen und wissen, warum es für die spezifische Anwendung spezifiziert wurde.
- Der Monteur muss die branchenüblichen Sicherheitsnormen und die möglichen Folgen einer unsachgemäßen Montage des Produkts verstehen.

Wenn die Montageanforderungen und die maßgeblichen örtlichen und nationalen Vorschriften und Normen nicht beachtet werden, kann dadurch die Integrität des Systems beeinträchtigt oder ein Ausfall des Systems verursacht werden, wodurch es zu tödlichen oder schweren Verletzungen und Sachschäden kommen kann.

7.0 REFERENZMATERIALIEN

- [10.75: FireLock™ Absperrklappe der Serie 707C mit wetterfestem Antrieb – überwacht geschlossen](#)
- [10.80: FireLock™ Hochdruck-Absperrklappe der Serie 765 mit wetterfestem Antrieb – überwacht geöffnet](#)
- [10.81: FireLock® Absperrklappe der Serie 705 mit wetterfestem Antrieb](#)
- [10.83: FireLock™ Hochdruck-Absperrklappe der Serie 766 mit wetterfestem Antrieb – überwacht geöffnet](#)
- [I-100: Montagehandbuch](#)
- [I-775: FireLock™ Absperrklappe der Serie 775 – horizontale Stellungsanzeige – Montage- und Wartungsanleitung](#)

HINWEIS

- Zu Absperrklappenschalter und Verdrahtungsanweisungen siehe die Dokumente:
 - [I-765-705: Montageanleitung zu FireLock™ Absperrklappe der Serie 765/705 mit wetterfestem Antrieb](#)
 - [I-766-707C: Montageanleitung zu FireLock™ Absperrklappe der Serie 766 mit wetterfestem Antrieb und überwacht geschlossenen Schaltern](#)

Verantwortlichkeit des Benutzers für die Auswahl und Eignung von Produkten

Die letztendliche Verantwortung hinsichtlich der Entscheidung in Bezug auf die Eignung eines der Produkte von Victaulic für eine bestimmte Endanwendung trägt der Nutzer. Diese Entscheidung muss gemäß den in der Branche geltenden Normen und den Projektspezifikationen sowie der Leistungsbeschreibung, der Wartungsanleitung und den Sicherheits- und Warnhinweisen von Victaulic getroffen werden. Keiner der Inhalte dieses oder eines anderen Dokuments, noch mündlich erteilte Empfehlungen, Beratungen oder Meinungen eines Mitarbeiters von Victaulic ändern, ersetzen oder machen die Bestimmungen der Standardverkaufsbedingungen, der Montageanleitung oder dieses Haftungsausschlusses der Firma Victaulic ungültig.

Rechte des geistigen Eigentums

Keine der hierin enthaltenen Aussagen über eine mögliche oder vorgeschlagene Verwendung eines Materials, Produkts, einer Dienstleistung oder eines Designs ist als Erteilung einer Lizenz im Rahmen eines Patents oder eines anderen geistigen Eigentumsrechts von Victaulic oder einer seiner Tochtergesellschaften oder verbundenen Unternehmen, das eine solche Verwendung oder ein solches Design abdeckt, oder als Empfehlung für die Verwendung eines solchen Materials, Produkts, einer Dienstleistung oder eines Designs bei der Verletzung eines Patents oder eines anderen geistigen Eigentumsrechts gedacht oder sollte so ausgelegt werden. Die Begriffe „patentiert“ oder „zum Patent angemeldet“ beziehen sich auf Design- oder Gebrauchsmuster oder Patentanmeldungen für Artikel und/oder Methoden der Verwendung in den Vereinigten Staaten und/oder anderen Ländern.

Hinweis

Dieses Produkt muss von Victaulic oder gemäß den Spezifikationen von Victaulic gefertigt werden. Alle Produkte sind gemäß der aktuellen Victaulic Installations-/Montageanleitung zu installieren. Victaulic behält sich das Recht vor, Produktspezifikationen, Designs und Standardausstattungen ohne Vorankündigung zu ändern, ohne dass dadurch Verpflichtungen entstehen.

Installation

Beziehen Sie sich immer auf das Victaulic Montagehandbuch oder die Montageanleitung für das jeweilige Produkt. Mit jeder Lieferung von Victaulic Produkten werden Handbücher mitgeliefert, die vollständige Installations- und Montagedaten enthalten und im PDF-Format auf unserer Website unter www.victaulic.com verfügbar sind.

Garantie

Konsultieren Sie den Garantieabschnitt in der aktuellen Preisliste oder wenden Sie sich für weitere Informationen an Victaulic.

Marken

Victaulic und alle anderen Victaulic Marken sind Marken oder eingetragene Marken der Firma Victaulic und/oder ihrer verbundenen Unternehmen in den USA und/oder anderen Ländern.