

1.0 DESCRIZIONE DEL PRODOTTO

Dimensioni disponibili

- 2 – 4"
- 6 – 8"
- 10 – 12"

Funzione

- Azionare valvole a farfalla controllate ad ingranaggio dall'altro lato di una struttura
- La serie 775 è ordinata con le misure appropriate e una serie di valvole a farfalla come indicato nel listino prezzi
- Indicare la posizione della valvola a farfalla localizzata nella struttura

Applicazione

- Colonne montanti del tubo su muri esterni e applicazioni sui tetti, installazione unicamente sopra terra

2.0 CERTIFICAZIONI/LISTINI



PER L'INSTALLAZIONE, LA MANUTENZIONE O L'ASSISTENZA, FARE SEMPRE RIFERIMENTO ALLE NOTIFICHE
RIPORTATE AL TERMINE DI QUESTO DOCUMENTO.

3.0 SPECIFICHE – MATERIALE

Assemblaggio standard

Alloggiamento: Ghisa sferoidale per ASTM A-536, grado 65-45-12, vernice rossa

Volantino:

2 – 4" e 5 – 8": Ghisa sferoidale per ASTM A-536, grado 65-45-12, vernice rossa

10 – 12": Acciaio legato, vernice rossa

Vite di comando: Acciaio inossidabile 416 per ASTM A582

Raccordo: Lega di bronzo silicio per ASTM B563/B763M

Bandiera indicatore: Alluminio pressofuso UNS A03560

Staffa: Ghisa sferoidale per ASTM A-536, grado 65-45-12, vernice rossa

Tubo d'estensione: Tubo in acciaio per ASTM A513, galvanizzato

Dado guida: Lega di bronzo silicio per ASTM B563/B763M

Volantino: Acciaio inossidabile

Anello di tenuta: Acciaio inossidabile

O-ring: Nitrile

Viti piastra d'indicazione: Acciaio inossidabile

Giunto: Alloggiamento zincato, strumenti in acciaio inossidabile

Copertura del pannello visivo: Acciaio al carbonio, verniciato

Guarnizione pannello visivo: EPDM

Finestra visiva a pannello: Policarbonato

Collegamento bottoni automatici: Acciaio al carbonio, zincato

Perni della forcella: Acciaio al carbonio, zincato

Dado guida: Acciaio al carbonio o acciaio inossidabile

Strumenti esterni: Acciaio inossidabile

Strumenti interni: Acciaio al carbonio, zincato

Kit assemblaggio su tetto

Tubo d'estensione: Sch. 10 tubi in acciaio per ASTM A135, galvanizzato

Tubo d'estensione: Tubo in acciaio per ASTM A513, galvanizzato

Collegamento bottoni automatici: Acciaio al carbonio, zincato

Giunto: Alloggiamento zincato, strumenti in acciaio inossidabile

Piastra flangiata: Acciaio al carbonio, verniciato

Bulloneria: Acciaio al carbonio, zincato

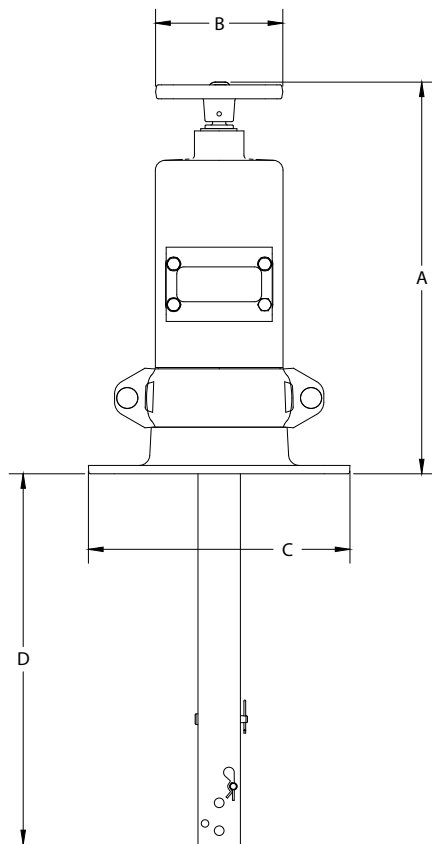
NOTA

- Per dati sulle perdite dovute alla frizione delle valvole a farfalla, fare riferimento agli invii [10.75,10.80,10.81](#) e [10.83](#).

4.0 DIMENSIONI

Serie 775

Assemblaggio standard



Misura		Dimensioni				Peso (solo appesi al muro)
Nominale pollici DN	Diametro esterno effettivo pollici mm	A pollici mm	B pollici mm	C pollici mm	D pollici mm	Circa (Ciascuno) lb kg
2 – 4 DN50 – DN100	2.375 – 4.5 60,3 – 114,3	14.00 355	4.50 115	9.25 235	13.38 338	31.0 14,0
6 – 8 DN150 – DN200	6.625 – 8.625 168,3 – 219,1	14.63 370	8.13 206	9.25 235	13.38 338	34.0 15,5
10 – 12 DN250 – DN300	10.750 – 12.750 273,0 – 323,9	15.63 395	11.88 300	9.25 235	13.38 338	39.0 17,5

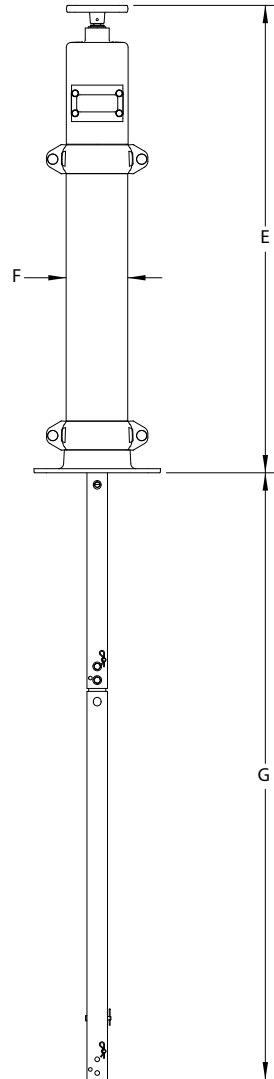
NOTA

- Guida basata su dimensione di 3"

4.0 DIMENSIONI

Serie 775

Kit assemblaggio su tetto



Misura		Dimensioni			Peso (solo appesi al muro)
Nominale pollici DN	Diametro esterno effettivo pollici mm	E pollici mm	G pollici mm	F pollici mm	Circa (Ciascuno) lb kg
2 - 4 DN50 - DN100	2.375 - 4.5 60,3 - 114,3	34.25 868	44.25 1122	4.50 115	55.0 25,0
6 - 8 DN150 - DN200	6.625 - 8.625 168,3 - 219,1	34.75 883	44.25 1122	4.50 115	58.0 26,5
10 - 12 DN250 - DN300	10.750 - 12.750 273,0 - 323,9	35.75 908	44.25 1122	4.50 115	62.0 28,0

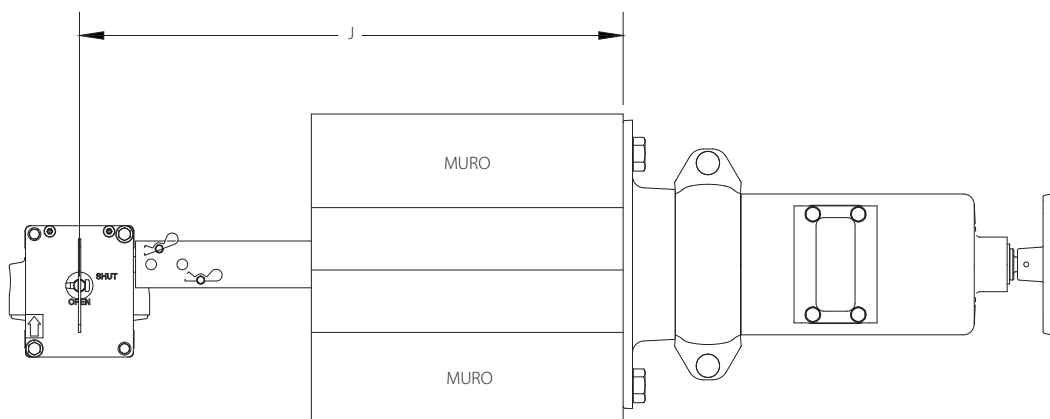
NOTA

- Disegni basati su dimensione di 3"

4.0 DIMENSIONI

Serie 775

Assemblaggio standard



Misura		Dimensioni	
Nominale pollici DN	Diametro esterno effettivo pollici mm	J Massimo pollici mm	J Minimo pollici mm
2 – 4 DN50 – DN100	2.375 – 4.5 60,3 – 114,3	37.88 962	17.63 448
6 – 8 DN150 – DN200	6.625 – 8.625 168,3 – 219,1	39.00 991	18.88 479
10 – 12 DN250 – DN300	10.750 – 12.750 273,0 – 323,9	40.00 1016	19.50 494

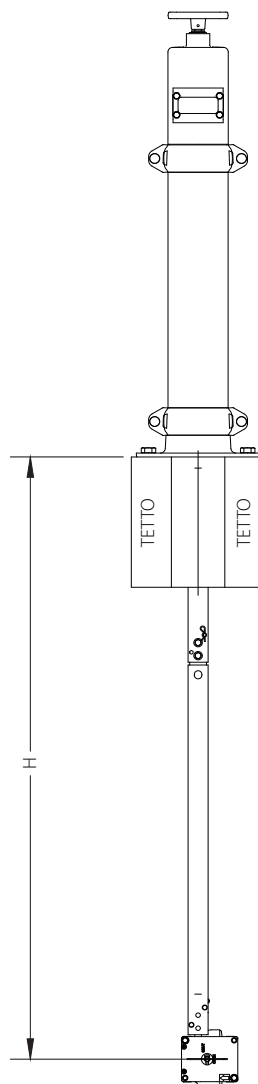
NOTA

- Disegni basati su dimensione di 3"

4.0 DIMENSIONI

Serie 775

Kit assemblaggio su tetto



Misura		Dimensioni	
Nominale pollici DN	Diametro esterno effettivo pollici mm	H Massimo pollici mm	H Minimo pollici mm
2 – 4 DN50 – DN100	2.375 – 4.5 60,3 – 114,3	70.75 1797	46.38 1177
6 – 8 DN150 – DN200	6.625 – 8.625 168,3 – 219,1	72.00 1829	47.63 1207
10 – 12 DN250 – DN300	10.750 – 12.750 273,0 – 323,9	72.88 1851	48.50 1232

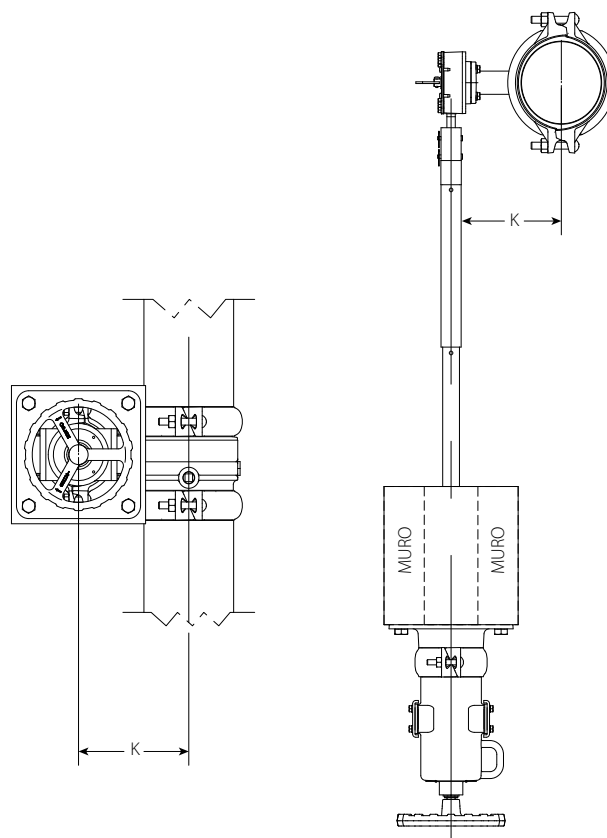
NOTA

- Disegni basati su dimensione di 3"

4.0 DIMENSIONI

Serie 775

Disposizione offset



Misura		Dimensioni	
Nominale pollici DN	Diametro esterno effettivo pollici DN	K pollici DN	
2 DN50	2.375 60,3	4.13 105	
2½	2.875 73,0	5.25 133	
DN65	3.000 76,1	5.25 133	
3 DN80	3.500 88,9	5.50 140	
4 DN100	4.500 114,3	6.25 159	
5	5.563 141,3	7.75 197	
	6.500 165,1	8.25 210	
6 DN150	6.625 168,3	8.25 210	
8 DN200	8.625 219,1	9.50 241	
10 DN250	10.750 273,0	11.13 283	
12 DN300	12.750 323,9	12.13 308	

5.0 PRESTAZIONI

Per dati sulle perdite dovute alla frizione delle valvole a farfalla, fare riferimento agli invii [10.75](#), [10.80](#), [10.81](#) e [10.83](#).

6.0 NOTIFICHE

AVVERTENZA



- Leggere attentamente tutte le istruzioni prima di installare i prodotti Victaulic.
- Verificare sempre che il sistema di tubazioni sia stato completamente depressurizzato e drenato immediatamente prima di installare, rimuovere, regolare o effettuare la manutenzione dei prodotti Victaulic.
- Confermare che qualsiasi attrezzatura, ramificazione o sezione della tubazione, che possono essere state isolate per/durante il test o a causa di chiusure/posizionamenti della valvola, siano identificate, depressurizzate e drenate immediatamente prima della rimozione, regolazione o manutenzione di qualsiasi prodotto Victaulic.
- Indossare occhiali, casco e calzature di protezione.

La mancata osservanza di queste istruzioni può causare morte o infortuni gravi e danni ai materiali.

- Questi prodotti devono essere impiegati esclusivamente in sistemi di protezione antincendio progettati e installati secondo i requisiti in vigore della National Fire Protection Association (NFPA 13, 13D, 13R ecc.) o di altri standard equivalenti e in conformità alle norme applicabili in materia di edilizia e di protezione antincendio. Tali standard e regolamenti contengono informazioni importanti sulla protezione dei sistemi da temperature sotto lo zero, corrosione, danni meccanici ecc.
- L'installatore deve comprendere l'uso di questo prodotto e il motivo per cui è stato indicato per una particolare applicazione.
- L'installatore è tenuto a comprendere gli standard industriali comuni per la sicurezza, oltre alle potenziali conseguenze di un'installazione del prodotto non corretta.

La mancata osservanza dei requisiti di installazione e delle norme e regolamenti locali e nazionali può compromettere l'integrità del sistema o causarne un guasto, con conseguenti lesioni mortali o gravi infortuni alle persone e danni materiali.

7.0 MATERIALI DI RIFERIMENTO

[10.75: Valvola a farfalla FireLock™ serie 707C con attuatore resistente alle intemperie – controllo chiuso](#)

[10.80: Valvola a farfalla ad alta pressione FireLock™ serie 765 con attuatore resistente alle intemperie – controllo aperto](#)

[10.81: Valvola a farfalla FireLock® serie 705 con attuatore resistente alle intemperie](#)

[10.83: Valvola a farfalla ad alta pressione FireLock™, con controllo in posizione di chiusura](#)

[I-100: Manuale di montaggio sul campo](#)

[I-775: Istruzioni installazione e manutenzione indicatore a muro per valvola a farfalla FireLock™ serie 775](#)

NOTA

- Per istruzioni di interruttori e cablaggio per valvole a farfalla, vedere i documenti:

[I-765-705: Istruzioni d'installazione per valvola a farfalla Firelock™ con richiesta attuatore resistente alle intemperie serie 765/705](#)

[I-766-707C: Istruzioni d'installazione per valvola a farfalla FireLock serie™ 766 con attuatore resistente alle intemperie e interruttori di controllo in posizione di chiusura](#)

Responsabilità dell'utilizzatore per la selezione e l'adeguatezza dei prodotti

Ogni utilizzatore detiene la responsabilità ultima di determinare l'adeguatezza dei prodotti Victaulic per un'applicazione finale specifica, in conformità agli standard di settore, alle specifiche di progetto e alle istruzioni e agli avvertimenti forniti da Victaulic in relazione a prestazioni, manutenzione e sicurezza. Nulla di quanto contenuto in questo o altri documenti o raccomandazioni verbali, consigli, opinioni di dipendenti Victaulic deve essere interpretato quale alterazione, variazione, sostituzione o rinuncia a disposizioni di cui alle condizioni standard, alla guida all'installazione o all'esclusione di garanzia Victaulic.

Diritti di proprietà intellettuale

Nessuna dichiarazione contenuta nel presente documento riguardante l'uso possibile o suggerito di un materiale, prodotto, servizio o design potrà essere intesa o interpretata in quanto concessione di licenza o di brevetto o di altro diritto di proprietà intellettuale di Victaulic o delle sue sussidiarie o affiliate in relazione all'uso o al design, né in quanto raccomandazione per l'uso di tale materiale, prodotto, servizio o design in violazione di qualsiasi brevetto o di altro diritto di proprietà intellettuale. I termini "Brevettato" o "Brevetto in corso di registrazione" si riferiscono a brevetti di progettazione o di utilità o richieste di brevetto per articoli e/o metodi di impiego negli Stati Uniti e/o altri Paesi.

Nota

Questo prodotto deve essere fabbricato da Victaulic o in base alle specifiche Victaulic. Tutti i prodotti vanno installati in conformità alle istruzioni di installazione/assemblaggio più recenti di Victaulic. Victaulic si riserva il diritto di modificare le specifiche dei prodotti, le caratteristiche costruttive e l'attrezzatura standard senza preavviso e senza incorrere in alcun obbligo.

Installazione

Fare sempre riferimento al manuale di installazione Victaulic o alle Istruzioni per l'installazione del prodotto che si sta installando. I manuali sono acclusi alla fornitura dei prodotti Victaulic. Contengono dati completi di installazione e di montaggio e sono disponibili in formato PDF sul sito Web www.victaulic.com.

Garanzia

Per informazioni dettagliate, consultare la sezione Garanzia del Listino Prezzi in vigore oppure contattare Victaulic.

Marchi di fabbrica

Victaulic e tutti gli altri marchi Victaulic sono marchi di fabbrica o registrati di Victaulic Company e/o delle società affiliate negli Stati Uniti e/o in altri Paesi.