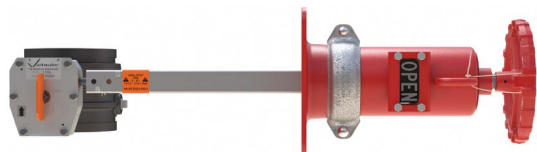


FireLock™ spjeldventil veggpostindikator enhet

Serie 775

victaulic
10.76-NOB



1.0 PRODUKTBESKRIVELSE

Tilgjengelige størrelser

- 2 – 4"
- 6 – 8"
- 10 – 12"

Funksjon

- Aktivering av spjeldventiler med girooperatør fra den andre siden av en konstruksjon
- Serie 775 bestilles med en spjeldventil i riktig størrelse og serie, slik som angitt i prislisten
- Angi posisjonen av spjeldventilen som er montert i konstruksjonen

Bruksområder

- Stigerør som er brukt på utvendige vegger og på tak, kun for installasjoner over bakkenivå

2.0 CERTIFICATION/LISTINGS



LES ALLTID EVENTUELLE MERKNADER SIST I DETTE DOKUMENTET ANGÅENDE INSTALLASJON, VEDLIKEHOLD OG STØTTE FOR DETTE PRODUKTET.

victaulic.com

10.76-NOB 18630 Rev A Oppdatert 12/2022 © 2022 Victaulic Company. Alle rettigheter forbeholdt.

victaulic

3.0 SPESIFIKASJONER – MATERIALE

Standard enhet

Hus: Duktiljern i samsvar med ASTM A536 grad 65-45-12, rød-lakkert

Hånddratt:

2 – 4" og 5 – 8": Duktiljern i samsvar med ASTM A536 grad 65-45-12, rød-lakkert

10 – 12": Stållegering, rød-lakkert

Ledeskrue: 416 rustfritt stål i samsvar med ASTM A582.

Bevegelsesskrue: Støpt silikonbronse i samsvar med ASTM B563/B763M

Indikatorfane: UNS A03560 støpt aluminium

Brakett: Duktiljern i samsvar med ASTM A536 grad 65-45-12, rød-lakkert

Forlengerrør: Stålrør i samsvar med ASTM A513, galvanisert

Drivmutter: Støpt silikonbronse i samsvar med ASTM B563/B763M

Ventilrattpinne: Rustfritt stål

Låsering: Rustfritt stål

O-ring: Nitril

Skruer for indikatorplaten: Rustfritt stål

Kobling: Galvaniserte hus, rustfrie stålfester

Deksel for kontrollglass: Karbonstål, lakkert

Pakning for kontrollglass: EPDM

Kontrollglassvindu: Polykarbonat

Pinner for trykknapp: Karbonstål, sinkbelagt

Sjakkbolter: Karbonstål, sinkbelagt

Pinne for drivmutter: Karbonstål eller høykarbonstål

Utvendige fester: Rustfritt stål

Innvendige fester: Karbonstål, sinkbelagt

Enhet for tak

Forlengerrør: Sch. 10 stålrør i samsvar med ASTM A135, galvanisert

Forlengerrør: Stålrør i samsvar med ASTM A513, galvanisert

Pinne for trykknapp: Karbonstål, sinkbelagt

Kobling: Galvaniserte hus, rustfrie stålfester

Flensplate: Karbonstål, rød-lakkert

Fester: Karbonstål, sinkbelagt

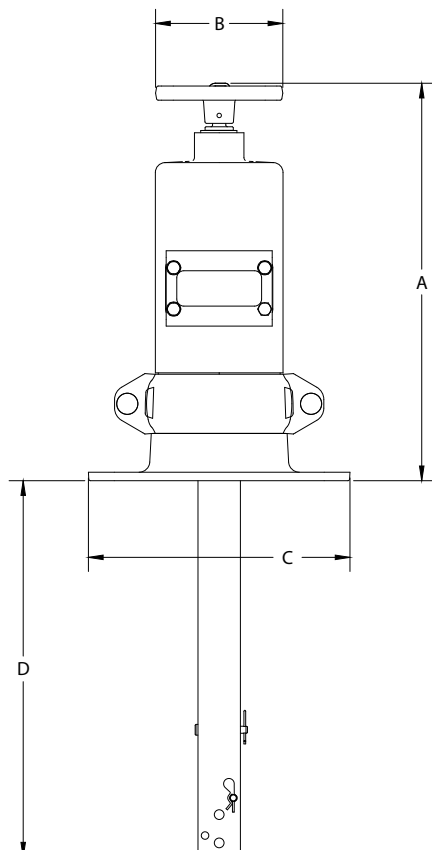
MERKNAD

- For data angående friksjonstap for spjeldventiler, se innsending [10.75](#), [10.80](#), [10.81](#) og [10.83](#).

4.0 DIMENSJONER

Serie 775

Standard enhet



| Størrelse | | Dimensjoner | | | | Vekt (kun veggposter) |
|--------------------------|--|-------------------|-------------------|-------------------|-------------------|---------------------------|
| Nominell inches DN | Faktisk ytre diameter inches mm | A inches mm | B inches mm | C inches mm | D inches mm | Ca. (hver) lb kg |
| 2 – 4 DN50 – DN100 | 2.375 – 4.5 60,3 – 114,3 | 14.00 355 | 4.50 115 | 9.25 235 | 13.38 338 | 31.0 14,0 |
| 6 – 8 DN150 – DN200 | 6.625 – 8.625 168,3 – 219,1 | 14.63 370 | 8.13 206 | 9.25 235 | 13.38 338 | 34.0 15,5 |
| 10 – 12 DN250 – DN300 | 10.750 – 12.750 273,0 – 323,9 | 15.63 395 | 11.88 300 | 9.25 235 | 13.38 338 | 39.0 17,5 |

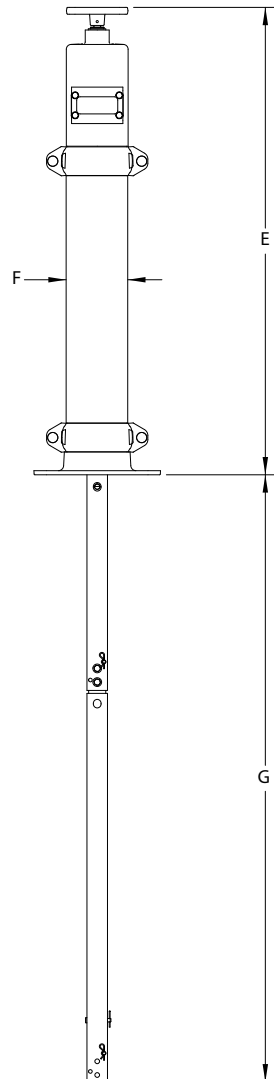
MERKNAD

- Tegningene er basert på 3" størrelsen

4.0 DIMENSJONER

Serie 775

Enhet for tak



| Størrelse | | Dimensjoner | | | Vekt (kun veggposter) |
|--------------------------|--|-------------------|-------------------|-------------------|---------------------------|
| Nominell inches DN | Faktisk ytre diameter inches mm | E inches mm | G inches mm | F inches mm | Ca. (hver) lb kg |
| 2 – 4 DN50 – DN100 | 2.375 – 4.5 60,3 – 114,3 | 34.25 868 | 44.25 1122 | 4.50 115 | 55.0 25,0 |
| 6 – 8 DN150 – DN200 | 6.625 – 8.625 168,3 – 219,1 | 34.75 883 | 44.25 1122 | 4.50 115 | 58.0 26,5 |
| 10 – 12 DN250 – DN300 | 10.750 – 12.750 273,0 – 323,9 | 35.75 908 | 44.25 1122 | 4.50 115 | 62.0 28,0 |

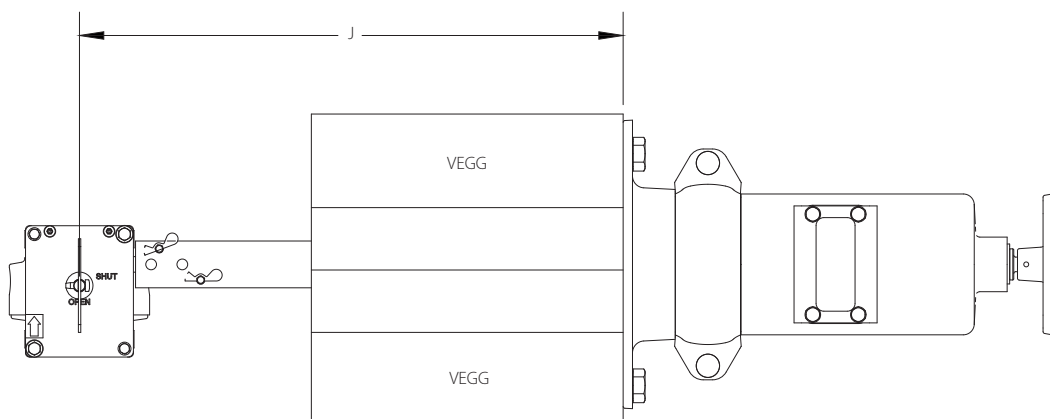
MERKNAD

- Tegningene er basert på 3" størrelsen

4.0 DIMENSJONER

Serie 775

Layout av standard enhet



| Størrelse | | Dimensjoner | |
|--------------------------|--|-------------------------------|------------------------------|
| Nominell inches DN | Faktisk ytre diameter inches mm | J Maksimum inches mm | J Minimum inches mm |
| 2 – 4 DN50 – DN100 | 2.375 – 4.5 60,3 – 114,3 | 37.88 962 | 17.63 448 |
| 6 – 8 DN150 – DN200 | 6.625 – 8.625 168,3 – 219,1 | 39.00 991 | 18.88 479 |
| 10 – 12 DN250 – DN300 | 10.750 – 12.750 273,0 – 323,9 | 40.00 1016 | 19.50 494 |

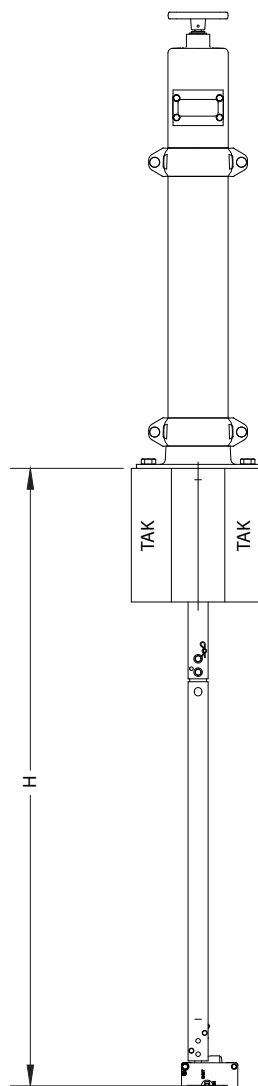
MERKNAD

- Tegningene er basert på 3" størrelsen

4.0 DIMENSJONER

Serie 775

Layout av enhet for tak



| Størrelse | | Dimensjoner | |
|--------------------------|--|-------------------------------|------------------------------|
| Nominell inches DN | Faktisk ytre diameter inches mm | H Maksimum inches mm | H Minimum inches mm |
| 2 – 4 DN50 – DN100 | 2.375 – 4.5 60,3 – 114,3 | 70.75 1797 | 46.38 1177 |
| 6 – 8 DN150 – DN200 | 6.625 – 8.625 168,3 – 219,1 | 72.00 1829 | 47.63 1207 |
| 10 – 12 DN250 – DN300 | 10.750 – 12.750 273,0 – 323,9 | 72.88 1851 | 48.50 1232 |

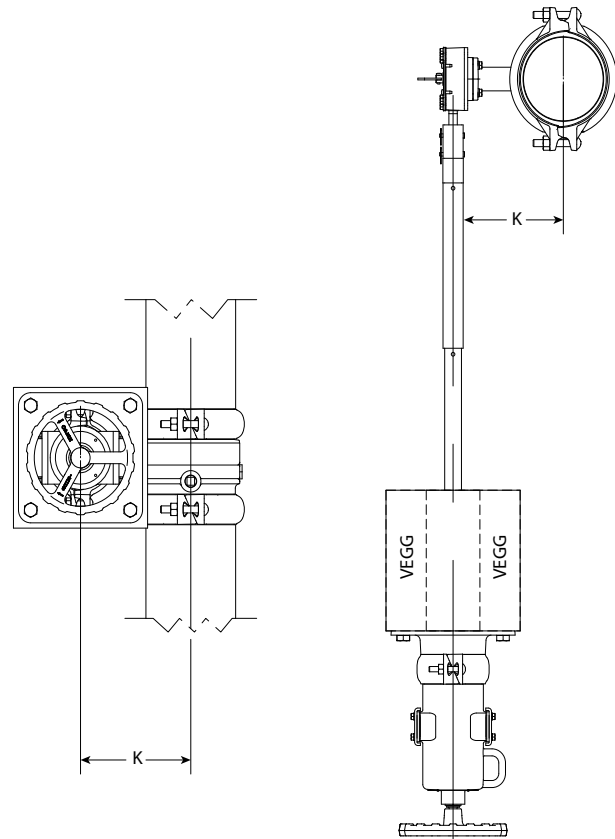
MERKNAD

- Tegningene er basert på 3" størrelsen

4.0 DIMENSJONER

Serie 775

Layout av forskyvning



| Størrelse | | Dimensjoner | |
|--------------------------|--|-------------------|--|
| Nominell inches DN | Faktisk ytre diameter inches DN | K inches DN | |
| 2 DN50 | 2.375 60,3 | 4.13 105 | |
| 2 ½ | 2.875 73,0 | 5.25 133 | |
| DN65 | 3.000 76,1 | 5.25 133 | |
| 3 DN80 | 3.500 88,9 | 5.50 140 | |
| 4 DN100 | 4.500 114,3 | 6.25 159 | |
| 5 | 5.563 141,3 | 7.75 197 | |
| | 6.500 165,1 | 8.25 210 | |
| 6 DN150 | 6.625 168,3 | 8.25 210 | |
| 8 DN200 | 8.625 219,1 | 9.50 241 | |
| 10 DN250 | 10.750 273,0 | 11.13 283 | |
| 12 DN300 | 12.750 323,9 | 12.13 308 | |

5.0 YTELSE

For data angående friksjonstap for spjeldventiler, se innsending [10.75](#), [10.80](#), [10.81](#) og [10.83](#).

6.0 MERKNADER

ADVARSEL



- Les alle instruksjoner slik at du forstår dem før du prøver å installere et Victaulic produkt.
- Sjekk alltid at rørsystemet er helt trykkavlastet og tømt umiddelbart før installasjon, fjerning, justering eller vedlikehold av alle Victaulic-produkter.
- Sjekk at alt utstyr, alle grenlinjer eller rørseksjoner som kan ha blitt isolert for/under testing eller på grunn av at ventiler ble stengt/ posisjonert, er blitt identifisert, trykkavlastet og tømt umiddelbart før installasjon, fjerning, justering eller vedlikehold av alle Victaulic-produkter.
- Bruk vernebriller, hjelm og vernesko.

Hvis ikke disse instruksjonene overholdes, kan det forårsake død eller alvorlig personskade og skade på eiendom.

- Disse produktene skal kun brukes i brannvernssystemer som er konstruert og installert i samsvar med gjeldende standarder fra National Fire Protection Association (NFPA 13, 13D, 13R, osv.) eller tilsvarende standarder og i samsvar med gjeldende bygnings- og brannforskrifter. Disse standardene og reglene inneholder viktig informasjon om hvordan anlegget skal beskyttes mot kuldegrader, korrosjon, mekanisk skade osv.
- Installatøren skal forstå bruken av dette produktet og hvorfor det ble spesifisert for dette bestemte bruksområdet.
- Installatøren skal ha kjennskap til vanlige bransjestandarder for sikkerhet og de potensielle konsekvensene av feil produktinstallasjon.

Unnlattelse av å følge de nødvendige instruksjonene for installasjon samt lokale og nasjonale koder og standarder, kan svekke anleggets integritet eller føre til feilfunksjon i anlegget, som kan resultere i at noen blir drept eller alvorlig skadet og til skade på eiendom.

7.0 REFERANSEMATERIALER

[10.75: FireLock™ spjeldventil serie 707C med værbestandig aktuator – Lukket overvåking](#)

[10.80: FireLock™ høytrykks spjeldventil serie 765 med værbestandig aktuator – Åpen overvåking](#)

[10.81: FireLock® spjeldventil serie 705 med værbestandig aktuator](#)

[10.83: FireLock™ høytrykks spjeldventil serie 766 med værbestandig aktuator – Lukket overvåking](#)

[I-100: Feltinstallasjonshåndbok](#)

[I-775: Instruksjoner for installasjon vedlikehold av FireLock™ serie 775 spjeldventil veggpostindikator enheten.](#)

MERKNAD

- For instruksjoner angående spjeldventilens bryter og ledningsnett, se dokumentasjonen:

[I-765-705: Instruksjoner for installasjon av FireLock™ spjeldventil med værbestandig aktuator serie 765/705](#)

[I-766-707C: Instruksjoner for installasjon av FireLock™ spjeldventil med værbestandig aktuator og brytere med lukket overvåking serie 766](#)

Brukerens ansvar for valg av riktig produkt

Hver bruker har det endelige ansvaret for å avgjøre om et Victaulic produkt egner seg til det planlagte formålet med hensyn til industristandarder og prosjektspesifikasjoner samt instruksjonene fra Victaulic angående ytelse, vedlikehold, sikkerhet og advarsler. Ikke noe av innholdet i dette eller andre dokumenter eller muntlige anbefalinger, råd eller meninger fra en ansatt hos Victaulic, kan endre, variere, erstatte eller kansellere vilkår i Victaulic Companys standard salgsbetingelser, installasjonsveiledning eller i denne ansvarsfraskrivelsen.

Immaterielle rettigheter

Ingen påstander i dette dokumentet angående mulig eller foreslått bruk av materialer, produkter, service eller design, er beregnet på eller skal brukes til å innvilge lisenser under patenter eller andre immaterielle rettigheter som tilhører Victaulic eller noen av deres datterselskaper eller tilknyttede selskaper som dekker slik bruk eller design, eller som en anbefaling for bruk av slikt materiale, produkt, service eller design hvis dette er brudd på en patent eller andre immaterielle rettigheter. Uttrykket "Patentbeskyttet" eller "Patentanmeldt" henviser til design eller brukspatenter eller patentsøknader for gjenstander og/eller bruksmetoder i USA og/eller i andre land.

Merknad

Dette produktet skal produseres av Victaulic eller i henhold til spesifikasjoner fra Victaulic. Alle produkter skal installeres i samsvar med gjeldende installasjons-/monteringsinstruksjoner fra Victaulic. Victaulic forbeholder seg retten til å endre produktspesifikasjoner, design og standardutstyr uten varsel og uten å pådra seg forpliktelser.

Installasjon

Se alltid Victaulic installasjonshåndboken eller installasjonsinstruksjonene for produktet som skal installeres. Håndbøker med komplette installasjons- og monteringsdata følger med hver forsendelse av Victaulic-produkter, og fås i PDF-format på vårt nettsted på www.victaulic.com.

Garanti

Se garantiseksjonen i den gjeldende prislisten eller kontakt Victaulic for mer informasjon.

Varemerker

Victaulic og alle andre Victaulic merker er varemerker eller registrerte varemerker som tilhører Victaulic Company og/eller deres tilknyttede enheter, i USA og/eller i andre land.