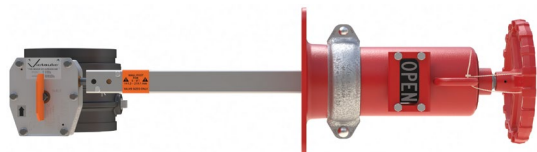


Zespół przepustnicy FireLock™ z ściennym urządzeniem wskazującym Typ 775

victaulic®
10.76-POL



1.0 OPIS PRODUKTU

Dostępne rozmiary

- 2 – 4"
- 6 – 8"
- 10 – 12"

Funkcja

- Przepustnice z przekładnią uruchamianą z drugiej strony konstrukcji ściennej
- Typ 775 zamawiany jest zgodnie z odpowiednim rozmiarem i typem przepustnicy, określonym w cenniku
- Wskazuje położenie przepustnicy znajdującej się po drugiej stronie konstrukcji ściennej

Zastosowanie

- Piony rurowe znajdujące się na ścianach zewnętrznych i dachach, tylko instalacje naziemne

2.0 CERTYFIKATY/WYKAZY



ZAWSZE NALEŻY PAMIĘTAĆ O ZAPOZNANIU SIĘ Z WSZELKIMI INFORMACJAMI ODNOŚĄCYMI SIĘ DO MONTAŻU, KONSERWACJI I WSPARCIA TECHNICZNEGO DLA PRODUKTU, ZNAJDUJĄCYMI SIĘ NA KOŃCU NINIEJSZEGO DOKUMENTU.

victaulic.com

10.76-POL 18630 Rev A Aktualizacja 12/2022 © 2022 Victaulic Company. Wszelkie prawa zastrzeżone.

victaulic®

3.0 SPECYFIKACJE – MATERIAŁ

Zespół Standardowy

Obudowa: Żeliwo sferoidalne gatunek 65-45-12, zgodne z ASTM A536, malowane na czerwono

Koło ręczne:

2 – 4" i 5 – 8": Żeliwo sferoidalne gatunek 65-45-12, zgodne z ASTM A536, malowane na czerwono

10 – 12": Stal stopowa, malowane na czerwono

Śruba pociągowa: stal nierdzewna 416, zgodnie z normą ASTM A582

Nakrętka przesuwna: Odlewany brąz krzemowy, zgodnie z normą ASTM B563/B763M

Wskaźnik położenia: Aluminium odlewane UNS A03560

Uchwyt: Żeliwo sferoidalne gatunek 65-45-12, zgodne z ASTM A536, malowane na czerwono

Rura przedłużająca: Rura stalowa, zgodna z normą ASTM A513, galwanizowana

Nakrętka: Odlewany brąz krzemowy, zgodnie z normą ASTM B563/B763M

Sworzń koła ręcznego: Stal nierdzewna

Pierścień ustalający: Stal nierdzewna

Pierścień o-ring: Kauczuk nitylowy

Śruby płytki wskaźnikowej: Stal nierdzewna

Łączniki: Obudowy ocynkowane, osprzęt ze stali nierdzewnej

Osłona wziernika: Stal węglowa, malowana

Uszczelka wziernika: EPDM

Okienko wziernika: Poliwęglan

Trzpienie z przyciskiem zatraskowym: Stal węglowa, ocynkowana

Sworznie z łbami płaskimi i otworami na zawleczkę: Stal węglowa, ocynkowana

Sworzeń nakrętki: Stal nierdzewna lub stal węglowa

Osprzęt znajdujący się na zewnątrz: Stal nierdzewna

Osprzęt znajdujący się na wewnątrz: Stal węglowa, ocynkowana

Zestaw Dachowy

Rura przedłużająca: Rura stalowa, typoszereg 10, zgodna z normą ASTM A135, galwanizowana

Rura przedłużająca: Rura stalowa, zgodna z normą ASTM A513, galwanizowana

Trzpienie z przyciskiem zatraskowym: Stal węglowa, ocynkowana

Łączniki: Obudowy ocynkowane, osprzęt ze stali nierdzewnej

Płytko kołnierзова: Stal węglowa, malowana na czerwono

Sprzęt: Stal węglowa, ocynkowana

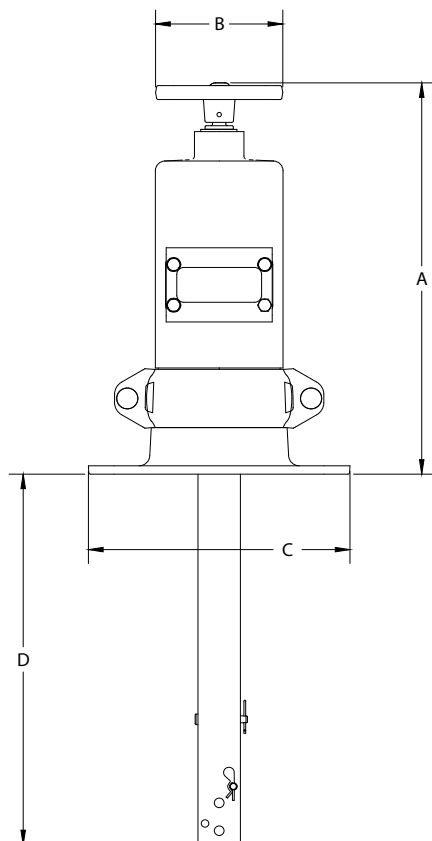
UWAGA

- W celu zapoznania się z danymi dotyczącymi strat na przepustnicy spowodowanych tarciem, patrz publikacje [10.75](#), [10.80](#), [10.81](#) i [10.83](#).

4.0 WYMIARY

Typ 775

Zespół Standardowy



Rozmiar		Wymiary				Ciężar (tylko słupek naścienny)
Wymiary Nominalne Cale DN	Rzeczywista Średnica Zewnętrzna Cale mm	A Cale mm	B Cale mm	C Cale mm	D Funt kg	Ok. (Każda) funt kg
2 – 4 DN50 – DN100	2.375 – 4.5 60,3 – 114,3	14.00 355	4.50 115	9.25 235	13.38 338	31.0 14,0
6 – 8 DN150 – DN200	6.625 – 8.625 168,3 – 219,1	14.63 370	8.13 206	9.25 235	13.38 338	34.0 15,5
10 – 12 DN250 – DN300	10.750 – 12.750 273,0 – 323,9	15.63 395	11.88 300	9.25 235	13.38 338	39.0 17,5

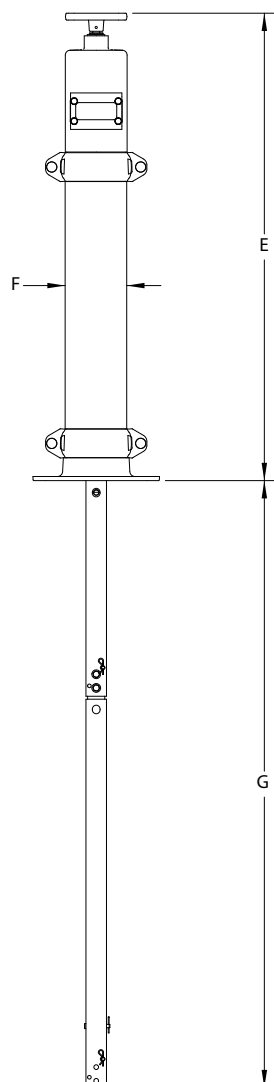
UWAGA

- Rysunki oparto na rozmiarze 3"

4.0 WYMIARY

Typ 775

Zestaw Dachowy



Rozmiar		Wymiary			Ciężar (Tylko Słupek Naścienny)
Wymiary Nominalne Cale DN	Rzeczywista Średnica Zewnętrzna Cale mm	E Cale mm	G Cale mm	F Cale mm	Ok. (Każda) Funty kg
2 – 4 DN50 – DN100	2.375 – 4.5 60,3 – 114,3	34.25 868	44.25 1122	4.50 115	55.0 25,0
6 – 8 DN150 – DN200	6.625 – 8.625 168,3 – 219,1	34.75 883	44.25 1122	4.50 115	58.0 26,5
10 – 12 DN250 – DN300	10.750 – 12.750 273,0 – 323,9	35.75 908	44.25 1122	4.50 115	62.0 28,0

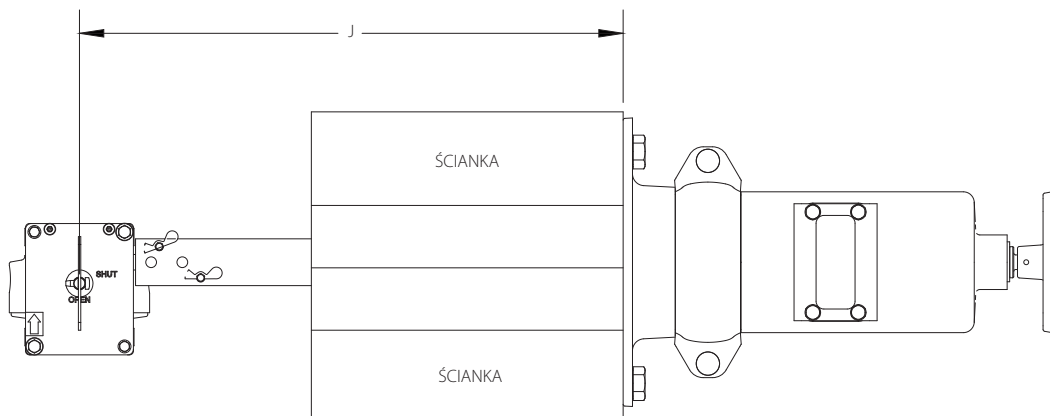
UWAGA

- Rysunki oparto na rozmiarze 3"

4.0 WYMIARY

Typ 775

Standardowy Układ Montażowy



Rozmiar		Wymiary	
Wymiary Nominalne cale DN	Rzeczywista Średnica Zewnętrzna cale mm	J Maks. cale mm	J Min. cale mm
2 – 4 DN50 – DN100	2.375 – 4.5 60,3 – 114,3	37.88 962	17.63 448
6 – 8 DN150 – DN200	6.625 – 8.625 168,3 – 219,1	39.00 991	18.88 479
10 – 12 DN250 – DN300	10.750 – 12.750 273,0 – 323,9	40.00 1016	19.50 494

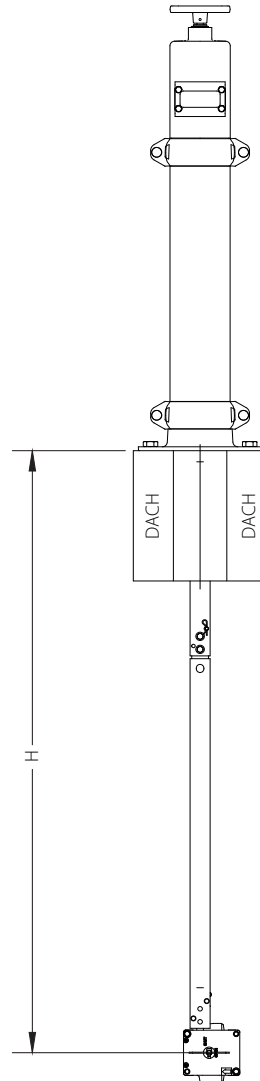
UWAGA

- Rysunki oparto na rozmiarze 3"

4.0 WYMIARY

Typ 775

Układ Montażowy Zestawu Dachowego



Rozmiar		Wymiary		
Wymiary Nominalne cale DN	Rzeczywista Średnica Zewnętrzna cale mm	H Maks. cale mm	H Min. cale mm	
2 – 4 DN50 – DN100	2.375 – 4.5 60,3 – 114,3	70.75 1797	46.38 1177	
6 – 8 DN150 – DN200	6.625 – 8.625 168,3 – 219,1	72.00 1829	47.63 1207	
10 – 12 DN250 – DN300	10.750 – 12.750 273,0 – 323,9	72.88 1851	48.50 1232	

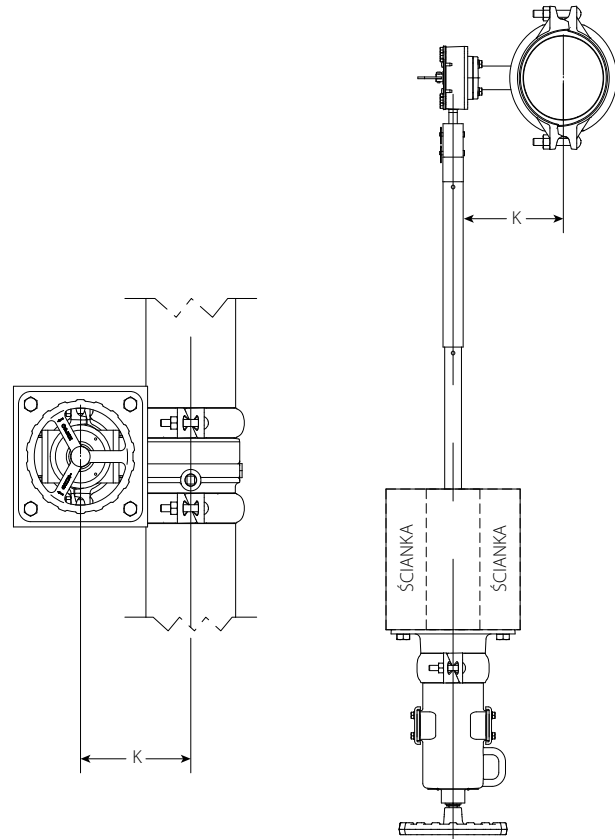
UWAGA

- Rysunki oparto na rozmiarze 3"

4.0 WYMIARY

Typ 775

Układ Przesunięty



Rozmiar		Wymiary	
Wymiary Nominalne	Rzeczywista Średnica Zewnętrzna	K	
cale	cale	cale	DN
DN	DN	DN	
2	2.375	4.13	
DN50	60,3	105	
2 ½	2.875	5.25	
	73,0	133	
DN65	3.000	5.25	
	76,1	133	
3	3.500	5.50	
DN80	88,9	140	
4	4.500	6.25	
DN100	114,3	159	
5	5.563	7.75	
	141,3	197	
	6.500	8.25	
	165,1	210	
6	6.625	8.25	
DN150	168,3	210	
8	8.625	9.50	
DN200	219,1	241	
10	10.750	11.13	
DN250	273,0	283	
12	12.750	12.13	
DN300	323,9	308	

5.0 WYDAJNOŚĆ

W celu zapoznania się z danymi dotyczącymi strat na przepustnicy spowodowanych tarciem, patrz publikacje [10.75](#), [10.80](#), [10.81](#) i [10.83](#).

6.0 INFORMACJE

OSTRZEŻENIE



- Przed przystąpieniem do montażu produktów firmy Victaulic należy przeczytać ze zrozumieniem wszystkie instrukcje.
- Tuż przed przystąpieniem do montażu, demontażu, regulacji lub konserwacji jakichkolwiek urządzeń firmy Victaulic zawsze należy sprawdzić, czy instalacja rurowa została całkowicie rozhermetyzowana i opróżniona.
- Bezpośrednio przed dokonaniem instalacji, demontażu, regulacji lub konserwacji jakichkolwiek produktów Victaulic należy upewnić się, że zidentyfikowane zostały wszelkie urządzenia, linie odejścia bądź odcinki rurociągów, które mogły zostać odizolowane w celu/podczas przeprowadzania prób lub z powodu zamknięcia/pozycjonowania zaworów, a także że zostały one pozbawione ciśnienia i opróżnione.
- Zawsze nosić okulary ochronne, kask i obuwie ochronne.

Niezastosowanie się do tych instrukcji może doprowadzić do śmierci bądź stać się przyczyną poważnych obrażeń ciała lub powstania szkód na mieniu.

- Te produkty należy stosować tylko w instalacjach przeciwpożarowych, które są projektowane i montowane zgodnie z aktualnie obowiązującymi normami National Fire Protection Association (NFPA 13, 13D, 13R itd.) lub równoważnymi, a także zgodnie z kodeksami budowlanymi i przepisami przeciwpożarowymi. Powyższe normy i regulacje zawierają ważne informacje dotyczące ochrony instalacji przed temperaturą zamarzania, korozją, uszkodzeniami mechanicznymi itp.
- Monter powinien rozumieć przeznaczenie omawianego produktu oraz znać powody, dla których został on wybrany dla danego zastosowania.
- Instalator musi być zaznajomiony z ogólnymi normami bezpieczeństwa dla danej branży oraz możliwymi konsekwencjami nieprawidłowego montażu produktu.

Niezastosowanie się do wymagań dotyczących instalacji oraz lokalnych i krajowych kodeksów i norm może naruszyć integralność instalacji lub stać się przyczyną jej uszkodzenia oraz doprowadzić do śmierci, doznania poważnych obrażeń ciała lub spowodować zniszczenie mienia.

7.0 MATERIAŁY REFERENCYJNE

- [10.75: Seria 707C – przepustnica FireLock™ z silownikiem odpornym na warunki pogodowe i potwierdzeniem zamknięcia](#)
- [10.80: Wysokociśnieniowa przepustnica FireLock™ serii 765 z nadzorowanym położeniem otwartym](#)
- [10.81: Przepustnica FireLock® serii 705 z silownikiem odpornym na warunki pogodowe](#)
- [10.83: Wysokociśnieniowa przepustnica FireLock™ serii 766 z silownikiem odpornym na warunki pogodowe i nadzorowanym położeniem zamkniętym](#)
- [I-100: Podręcznik instalacji](#)
- [I-775: Instrukcje montażu i konserwacji przepustnicy FireLock™ serii 775 z naściennym urządzeniem wskazującym](#)

UWAGA

- Instrukcje dotyczące przełączania przepustnicy i okablowania można znaleźć w następujących dokumentach:
 - [I-765-705: Przepustnica FireLock™ z silownikiem odpornym na warunki pogodowe serii 765/705 Instrukcje montażu](#)
 - [I-766-707C: Przepustnica FireLock™ z silownikiem odpornym na warunki pogodowe i wyłącznikami potwierdzającymi zamknięcie, seria 766, Instrukcje montażu](#)

Odpowiedzialność za wybór odpowiedniego produktu spoczywa na użytkowniku

Każdy użytkownik ponosi odpowiedzialność za wybór odpowiedniego produktu Victaulic do danego zastosowania zgodnie z normami branżowymi i specyfikacją projektową, a także zgodnie z instrukcjami wydajności, konserwacji i bezpieczeństwa firmy Victaulic. Żadne informacje zawarte w tym lub w innych dokumentach, żadne rekomendacje ustne, porady lub opinie pracowników Victaulic nie zmieniają, nie zastępują ani nie uchylają żadnego zapisu standardowych warunków sprzedaży, instrukcji montażu lub niniejszego zastrzeżenia firmy Victaulic.

Prawa do własności intelektualnej

Żadne stwierdzenie znajdujące się w niniejszym dokumencie dotyczące możliwości zastosowania dowolnego materiału, produktu, usługi lub projektu nie stanowi przyznania jakiegokolwiek gwarancji podlegającej przepisom prawa patentowego lub innych praw własności intelektualnej firmy Victaulic lub jej podmiotów zależnych dotyczących zastosowania lub projektu; nie stanowi też rekomendacji zastosowania takich materiałów, produktów, usług lub projektu naruszających jakikolwiek patent lub inne prawo własności intelektualnej. Terminy „opatentowany” lub „złożony wniosek patentowy” odnoszą się do patentów wzorów przemysłowych lub użytkowych lub wniosków patentowych dla wyrobów i/lub sposobów użytkowania w USA i/lub innych krajach.

Uwaga

Niniejszy produkt zostanie wyprodukowany przez firmę Victaulic lub zgodnie ze specyfikacjami firmy Victaulic. Wszystkie produkty należy montować zgodnie z aktualnymi instrukcjami instalacji/montażu firmy Victaulic. Firma Victaulic zastrzega sobie prawo do zmiany specyfikacji produktu, konstrukcji standardowego wyposażenia bez powiadomienia oraz bez żadnych zobowiązań.

Montaż

W przypadku instalacji produktu zawsze najpierw należy zapoznać się z podręcznikiem montażu firmy Victaulic lub z instrukcją instalacji produktu. Podręczniki dołączane są do każdej dostawy produktów Victaulic i zawierają kompletne dane dotyczące montażu i instalacji. Dostępne są również w formacie PDF na stronie internetowej www.victaulic.com.

Gwarancja

Aktualny cennik można znaleźć w części dotyczącej gwarancji lub skontaktować się z firmą Victaulic.

Znaki towarowe

Victaulic i inne oznaczenia Victaulic są znakami towarowymi lub zarejestrowanymi znakami towarowymi firmy Victaulic Company i/lub jej spółek zależnych w USA i/lub innych krajach.