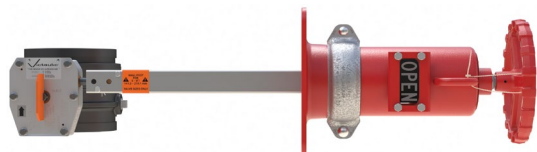


Ansamblul Coloanei de Manevră cu Indicator pe Perete și Robinet Fluture FireLock™ Seria 775

victaulic
10.76-RUM



1.0 DESCRIERE PRODUS

Mărimi disponibile

- 2 – 4"
- 6 – 8"
- 10 – 12"

Funcție

- Acționați robinetii fluture cu acționare prin angrenare din partea cealaltă a structurii
- Seria 775 este comandată cu mărimea și seria potrivite pentru robinetul fluture, astfel cum este indicat în lista de prețuri
- Indicați poziția robinetului fluture situat în interiorul structurii

Aplicație

- Coloane montante pe acoperiș și pereți exteriori, numai pentru instalații deasupra solului

2.0 CERTIFICĂRI/LISTĂRI



CONSULTAȚI ÎNTOTDEAUNA NOTIFICĂRILE DE LA SFÂRȘITUL ACESTUI DOCUMENT CU PRIVIRE LA INSTALAREA, ÎNTREȚINEREA SAU ASISTENȚA TEHNICĂ CE ȚIN DE PRODUS.

3.0 SPECIFICAȚII – MATERIAL

Ansamblu standard

Semicuplă: Fontă ductilă conform ASTM A536, categoria 65-45-12, vopsită în roșu

Roată de manevră:

2 – 4" și 5 – 8": fontă ductilă conform ASTM A536, categoria 65-45-12, vopsită în roșu

10 – 12": oțel aliat, vopsit în roșu

Șurub din plumb: Oțel inoxidabil 416 conform ASTM A582

Piuliță: Siliciu-bronz turnat conform ASTM B563/B763M

Indicator de semnalizare: Aluminiu turnat UNS A03560

Consolă: Fontă ductilă conform ASTM A536, categoria 65-45-12, vopsită în roșu

Țeavă de prelungire: Țeavă din oțel conform ASTM A513, galvanizat

Piuliță de antrenare: Siliciu-bronz turnat conform ASTM B563/B763M

Știft roată de manevră: Oțel inoxidabil

Inel de siguranță: Oțel inoxidabil

Inel O: Nitril

Șurub indicator: Oțel inoxidabil

Cuplaj: Semicuple galvanizate, elemente de fixare din oțel inoxidabil

Capac panou: Oțel carbon, vopsit

Garnitură panou: EPDM

Fereastră panou: Policarbonat

Știfturi buton rapid: Oțel carbon, galvanizat

Știfturi cilindrice: Oțel carbon, galvanizat

Știft piuliță de antrenare: Oțel inoxidabil sau oțel cu conținut ridicat de carbon

Elemente externe de fixare: Oțel inoxidabil

Elemente interne de fixare: Oțel carbon, galvanizat

Ansamblu kit pentru acoperiș

Țeavă de prelungire: Țeavă din oțel de specificație Schedule 10 conform ASTM A135, galvanizat

Țeavă de prelungire: Țeavă din oțel conform ASTM A513, galvanizat

Știft buton rapid: Oțel carbon, galvanizat

Cuplaj: Semicuple galvanizate, elemente de fixare din oțel inoxidabil

Placă cu flanșă: Oțel carbon, vopsea roșie

Elemente de fixare: Oțel carbon, galvanizat

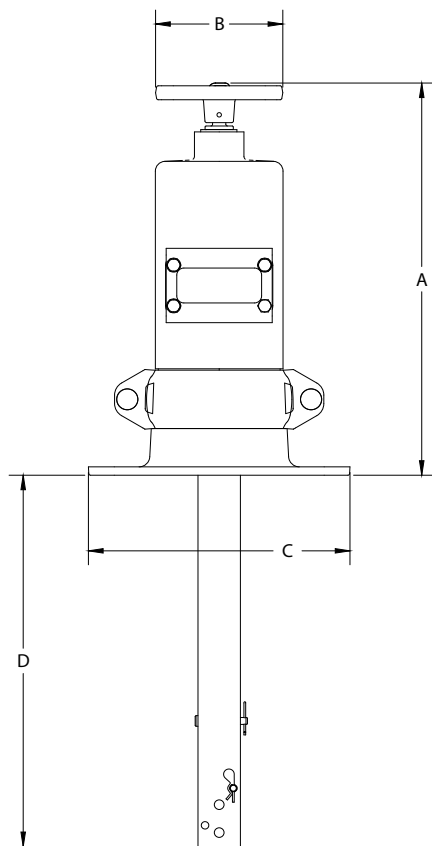
NOTĂ

- Pentru datele privind pierderea prin frecare aferente robinetului fluture, consultați fișele de prezentare a produsului [10.75](#), [10.80](#), [10.81](#) și [10.83](#).

4.0 DIMENSIUNI

Seria 775

Ansamblu standard



Mărime		Dimensiuni				Greutate (Doar Coloană de Manevră pe Perete)
Valoare Nominală Inchi DN	Diametru Exterior Efectiv Inchi mm	A Inchi mm	B Inchi mm	C Inchi mm	D Inchi mm	Greutate (unitar) lb kg
2 – 4 DN50 – DN100	2.375 – 4.5 60,3 – 114,3	14.00 355	4.50 115	9.25 235	13.38 338	31.0 14,0
6 – 8 DN150 – DN200	6.625 – 8.625 168,3 – 219,1	14.63 370	8.13 206	9.25 235	13.38 338	34.0 15,5
10 – 12 DN250 – DN300	10.750 – 12.750 273,0 – 323,9	15.63 395	11.88 300	9.25 235	13.38 338	39.0 17,5

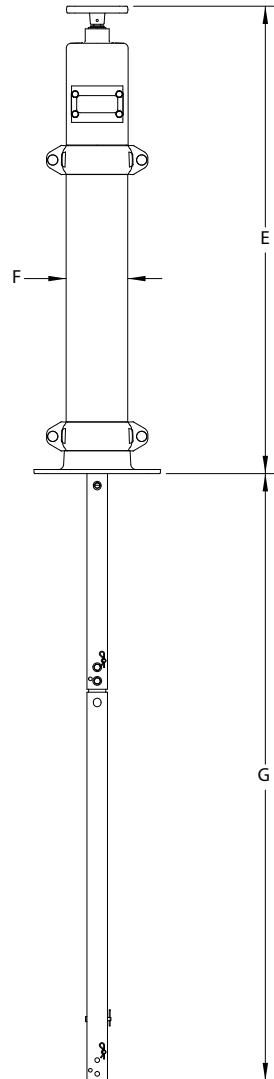
NOTĂ

- Planurile se bazează pe mărimea 3"

4.0 DIMENSIUNI

Seria 775

Ansamblu kit pentru acoperiș



Mărime		Dimensiuni			Greutate (Doar Coloană de Manevră pe Perete)
Valoare Nominală	Diametru Exterior Efectiv	E	G	F	Aprox. (unitar)
Inchi DN	Inchi mm	Inchi mm	Inchi mm	Inchi mm	lb kg
2 – 4 DN50 – DN100	2.375 – 4.5 60,3 – 114,3	34.25 868	44.25 1122	4.50 115	55.0 25,0
6 – 8 DN150 – DN200	6.625 – 8.625 168,3 – 219,1	34.75 883	44.25 1122	4.50 115	58.0 26,5
10 – 12 DN250 – DN300	10.750 – 12.750 273,0 – 323,9	35.75 908	44.25 1122	4.50 115	62.0 28,0

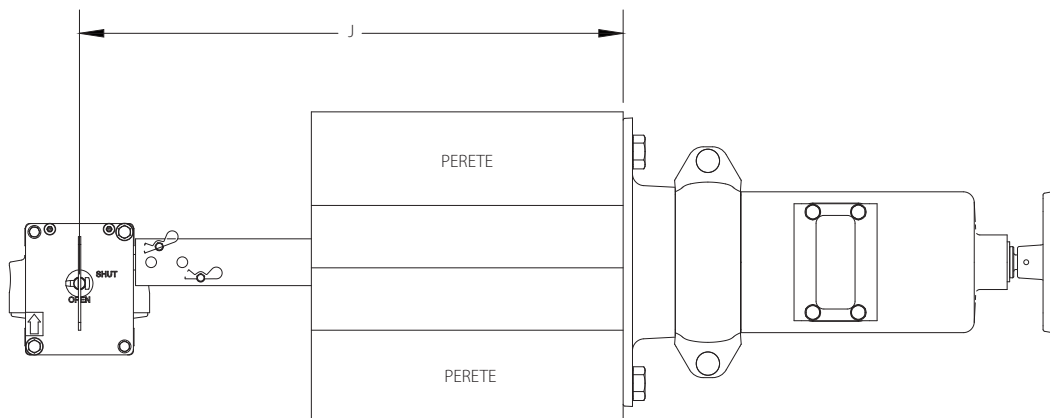
NOTĂ

- Planurile se bazează pe mărimea 3"

4.0 DIMENSIUNI

Seria 775

Format ansamblu standard



Mărire		Dimensiuni	
Valoare Nominală Inchi DN	Diametru Exterior Efectiv Inchi mm	J max. Inchi mm	J min. Inchi mm
2 – 4 DN50 – DN100	2.375 – 4.5 60,3 – 114,3	37.88 962	17.63 448
6 – 8 DN150 – DN200	6.625 – 8.625 168,3 – 219,1	39.00 991	18.88 479
10 – 12 DN250 – DN300	10.750 – 12.750 273,0 – 323,9	40.00 1016	19.50 494

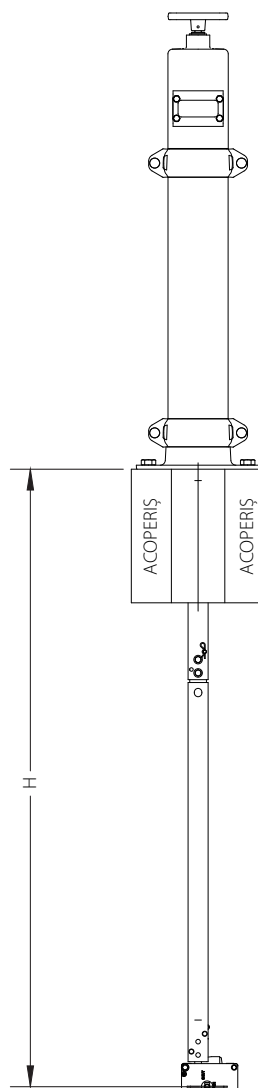
NOTĂ

- Planurile se bazează pe mărimea 3"

4.0 DIMENSIUNI

Seria 775

Format ansamblu kit pentru acoperiș



Mărime		Dimensiuni		
Valoare Nominală Inchi DN	Diametru Exterior Efectiv Inchi mm	H max. Inchi mm		H min. Inchi mm
2 – 4 DN50 – DN100	2.375 – 4,5 60,3 – 114,3	70.75 1797		46.38 1177
6 – 8 DN150 – DN200	6.625 – 8.625 168,3 – 219,1	72.00 1829		47.63 1207
10 – 12 DN250 – DN300	10.750 – 12.750 273,0 – 323,9	72.88 1851		48.50 1232

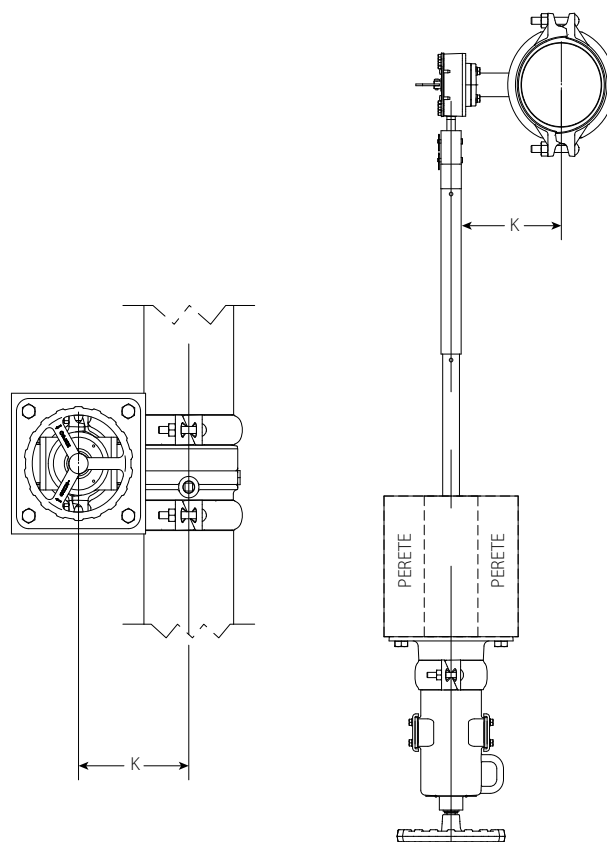
NOTĂ

- Planurile se bazează pe mărimea 3"

4.0 DIMENSIUNI

Seria 775

Format decalaj



Mărire		Dimensiuni	
Valoare Nominală	Diametru Exterior Efectiv	K	
Inchi DN	Inchi DN	Inchi DN	
2 DN50	2.375 60,3	4.13 105	
2 ½	2.875 73,0	5.25 133	
DN65	3.000 76,1	5.25 133	
3 DN80	3.500 88,9	5.50 140	
4 DN100	4.500 114,3	6.25 159	
5	5.563 141,3	7.75 197	
	6.500 165,1	8.25 210	
6 DN150	6.625 168,3	8.25 210	
8 DN200	8.625 219,1	9.50 241	
10 DN250	10.750 273,0	11.13 283	
12 DN300	12.750 323,9	12.13 308	

5.0 PERFORMANȚĂ

Pentru datele privind pierderea prin frecare aferente robinetului fluture, consultați fișele de prezentare a produsului [10.75](#), [10.80](#), [10.81](#) și [10.83](#).

6.0 NOTIFICĂRI

AVERTISMENT



- Citiți și înțelegeți toate instrucțiunile înainte de a instala orice produs Victaulic.
- Verificați întotdeauna dacă sistemul de țevi a fost complet depresurizat și golit imediat înainte de montarea, demontarea, reglarea sau întreținerea oricărui produs Victaulic.
- Confirmați că orice echipament, linii ale derivațiilor sau secțiuni ale țevilor care este posibil să fi fost izolate pentru testare/in timpul acesteia sau din cauza închiderii/ poziționării robinetelor, sunt identificate, depresurizate și golite imediat înainte de instalarea, demontarea, reglarea sau întreținerea oricărui produs Victaulic.
- Purtați ochelari de protecție, cască de protecție și încălțăminte de protecție. Nerespectarea acestor instrucțiuni ar putea să provoace decesul sau vătămări corporale grave și pagube materiale.

- Aceste produse trebuie folosite numai în sisteme de protecție contra incendiilor proiectate și instalate în conformitate cu standardele curente și aplicabile ale Asociației Naționale de Protecție contra Incendiilor (NFPA 13, 13D, 13R etc.) sau standardele echivalente și în conformitate cu codurile aplicabile de clădiri și de incendiu. Aceste standarde și normative conțin informații importante privind protejarea sistemelor împotriva temperaturilor de îngheț, coroziunii, deteriorării mecanice etc.
- Montatorul trebuie să înțeleagă utilizarea acestui produs și motivul pentru care a fost specificat pentru aplicația respectivă.
- Montatorul trebuie să înțeleagă standardele obișnuite din domeniu privind siguranța și posibilele consecințe ale unei instalări necorespunzătoare a produsului.

Nerespectarea cerințelor de instalare și a normativelor și standardelor locale și naționale ar putea compromite integritatea sistemului sau ar putea duce la defectarea sistemului, provocând decesul sau vătămări corporale grave și pagube materiale.

7.0 MATERIALE DE REFERINȚĂ

- [10.75: Robinet fluture FireLock™ seria 707C cu actuator rezistent la intemperii - monitorizat în poziția închis](#)
- [10.80: Robinet fluture de înaltă presiune FireLock™ seria 765 cu actuator rezistent la intemperii - monitorizat în poziția deschis](#)
- [10.81: Robinet fluture FireLock® seria 705 cu actuator rezistent la intemperii](#)
- [10.83: Robinet fluture de înaltă presiune FireLock™ seria 766 cu actuator rezistent la intemperii - monitorizat în poziția închis](#)
- [I-100: Manual de instalare pe șantier](#)
- [I-775: Instrucțiuni de instalare și întreținere a coloanei de manevră cu indicator pe perete și robinet fluture FireLock™ seria 775](#)

NOTĂ

- Pentru presostatul robinetului fluture și instrucțiunile de cablaj, consultați documentele:
 - [I-765-705: Instrucțiuni de instalare a robinetului fluture Firelock™ cu actuator rezistent la intemperii seria 765/705](#)
 - [I-766-707C: Instrucțiuni de instalare a robinetului fluture FireLock™ cu actuator rezistent la intemperii și presostate monitorizate închis seria 766](#)

Responsabilitatea utilizatorului privind selectarea și caracterul adecvat al produsului

Fiecare utilizator își asumă responsabilitatea finală pentru luarea unei decizii în ceea ce privește compatibilitatea produselor Victaulic cu o anumită aplicație la utilizatorul final, conform standardelor din domeniu și specificațiilor de proiect, precum și instrucțiunilor Victaulic privind performanța, întreținerea, siguranța și avertismentele. Nicio prevedere din prezentul document sau din oricare alt document și nicio recomandare, niciun sfat și nicio opinie date pe cale verbală de un angajat Victaulic nu modifică, nu schimbă, nu înlocuiește și nu elimină nicio prevedere a condițiilor standard prevăzute de compania Victaulic cu privire la vânzare, la ghidul de instalare sau la prezenta limitare a răspunderii.

Drepturile de proprietate intelectuală

Nicio prevedere conținută în prezentul document cu privire la utilizarea posibilă sau sugerată a oricărui material, produs, serviciu sau design nu este destinată și nu trebuie văzută ca acordarea de licență în baza oricărui brevet sau în baza oricărui alt drept de proprietate intelectuală ale companiei Victaulic sau a oricăreia dintre filialele sau companiile sale afiliate care să acopere o asemenea utilizare sau un asemenea design sau ca recomandare pentru utilizarea unui asemenea material, produs, serviciu sau design cu încălcarea oricărui brevet sau a altor drepturi de proprietate intelectuală. Termenii „brevetat” sau „în curs de brevetare” se referă la brevetele de design sau de utilități sau la aplicațiile de brevetare pentru articole și/sau metode de utilizare în Statele Unite și/sau în alte țări.

Notă

Acest produs trebuie fabricat de Victaulic sau conform specificațiilor Victaulic. Toate produsele se vor instala conform instrucțiunilor curente de instalare/asamblare furnizate de Victaulic. Victaulic își rezervă dreptul de a modifica specificațiile de produs, designul și echipamentele standard fără notificare și fără obligații asumate.

Instalarea

Se vor consulta întotdeauna manualul de instalare Victaulic sau instrucțiunile de instalare pentru produsul pe care îl instalați. Pentru date complete privind instalarea și asamblarea, împreună cu produsele Victaulic respective sunt livrate manuale, acestea fiind disponibile și în ormat PDF pe site-ul nostru web www.victaulic.com.

Garanția

Consultați secțiunea „Garanția” din lista curentă de prețuri sau contactați Victaulic pentru detalii.

Mărcile comerciale

Victaulic și toate celelalte mărci Victaulic sunt mărci comerciale sau mărci comerciale înregistrate ale Victaulic Company și/sau ale entităților afiliate, în SUA și/sau în alte țări.