

1.0 POPIS VÝROBKU

Dostupné veľkosti

- 2 – 4"
- 6 – 8"
- 10 – 12"

Funkcia

- Ovládanie škrtiacich klapiek s prevodovkou z druhej strany konštrukcie
- Séria 775 sa objednáva s príslušnou veľkosťou a sériou škrtiacej klapky, ako je uvedené v cenníku
- Uveďte polohu škrtiacej klapky umiestnenej v konštrukcii

Aplikácia

- Potrubné stúpačky na vonkajších stenách a strechách, len pre nadzemné inštalácie

2.0 CERTIFICATION/LISTINGS



VŽDY SI POZRITE VŠETKY OZNÁMENIA NA KONCI TOHTO DOKUMENTU TÝKAJÚCE SA INŠTALÁCIE, ÚDRŽBY ALEBO PODPORY VÝROBKU.

3.0 TECHNICKÉ PARAMETRE – MATERIÁL

Štandardná zostava

Kryt: Tvárna liatina podľa normy ASTM A536, trieda 65-45-12, červená farba

Ručné koleso:

2 – 4" a 5 – 8": Tvárna liatina podľa normy ASTM A536, trieda 65-45-12, červená farba

10 – 12": Zliatinová oceľ, červená farba

Olovená skrutka: 416 Nerezová oceľ podľa normy ASTM A582

Cestovná matica: Odlievaný kremíkový bronz pre ASTM B563/B763M

Vlajka indikátora: Hliníkový odliatok UNS A03560

Držiak: Tvárna liatina podľa normy ASTM A536, trieda 65-45-12, červená farba

Predlžovacia trubica: Oceľové rúry podľa normy ASTM A513, pozinkované

Hnacia matica: Odlievaný kremíkový bronz pre ASTM B563/B763M

Kolík ručného kolesa: Nerezová oceľ

Pridržiavací krúžok: Nerezová oceľ

Tesniaci krúžok: Nitril

Skrutky indikačnej dosky: Nerezová oceľ

Spojka: Pozinkované puzdrá, príslušenstvo z nehrdzavejúcej ocele

Kryt priezoru: Uhlíková oceľ, lakovaná

Tesnenie priezoru: EPDM

Okno s priezorom: Polykarbonát

Zacvakávacie kolíky: Uhlíková oceľ, pokovaná zinkom

Svorníky: Uhlíková oceľ, pozinkovaná

Kolík hnacej matice: Nerezová oceľ alebo vysoká uhlíková oceľ

Externé príslušenstvo: Nerezová oceľ

Interné príslušenstvo: Pozinkovaná uhlíková oceľ

Montáž strešnej súpravy

Predlžovacia rúrka: Oceľové rúry Sch. 10 podľa normy ASTM A135, pozinkované

Predlžovacia trubica: Oceľové rúry podľa normy ASTM A513, pozinkované

Zacvakávacie kolíky: Uhlíková oceľ, pokovaná zinkom

Spojka: Pozinkované puzdrá, príslušenstvo z nehrdzavejúcej ocele

Prírubová doska: Uhlíková oceľ, červená farba

Príslušenstvo: Pozinkovaná uhlíková oceľ

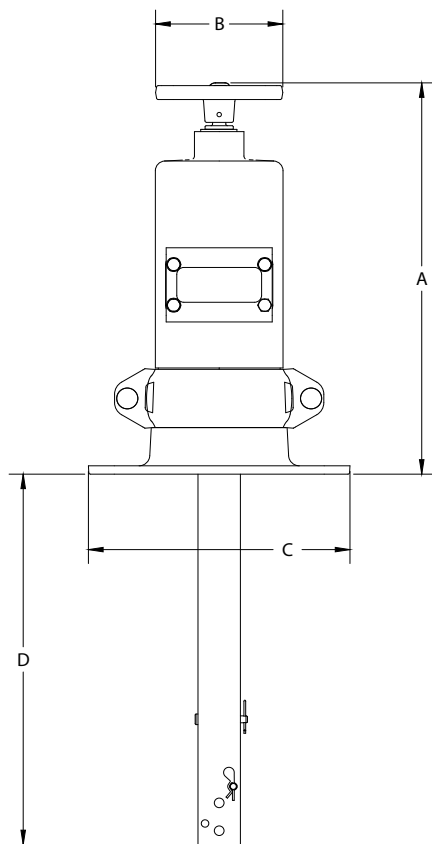
POZNÁMKA

- Údaje o znížení trenia skriiacej klapky nájdete v predložených dokumentoch [10.75](#), [10.80](#), [10.81](#) a [10.83](#).

4.0 ROZMERY

Séria 775

Štandardná zostava



Veľkosť		Rozmery				Hmotnosť (Iba Nástenný Stĺp)
Menovitý Palce DN	Skutočný Vonkajší Priemer Palce mm	A Palce mm	B Palce mm	C Palce mm	D Palce mm	Približne (Každý) lb kg
2 – 4 DN50 – DN100	2.375 – 4.5 60,3 – 114,3	14.00 355	4.50 115	9.25 235	13.38 338	31.0 14,0
6 – 8 DN150 – DN200	6.625 – 8.625 168,3 – 219,1	14.63 370	8.13 206	9.25 235	13.38 338	34.0 15,5
10 – 12 DN250 – DN300	10.750 – 12.750 273,0 – 323,9	15.63 395	11.88 300	9.25 235	13.38 338	39.0 17,5

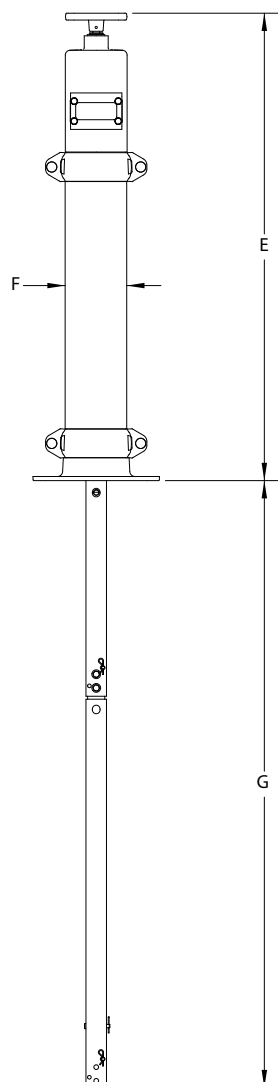
POZNÁMKA

- Výkresy na základe veľkosti 3"

4.0 ROZMERY

Séria 775

Montáž strešnej súpravy



Veľkosť		Rozmery			Hmotnosť (lba Nástenný Stĺp)
Menovitý palce DN	Skutočný Vonkajší Priemer palce mm	E palce mm	G palce mm	F palce mm	Približne (Každý) lb kg
2 – 4 DN50 – DN100	2.375 – 4.5 60,3 – 114,3	34.25 868	44.25 1122	4.50 115	55.0 25,0
6 – 8 DN150 – DN200	6.625 – 8.625 168,3 – 219,1	34.75 883	44.25 1122	4.50 115	58.0 26,5
10 – 12 DN250 – DN300	10.750 – 12.750 273,0 – 323,9	35.75 908	44.25 1122	4.50 115	62.0 28,0

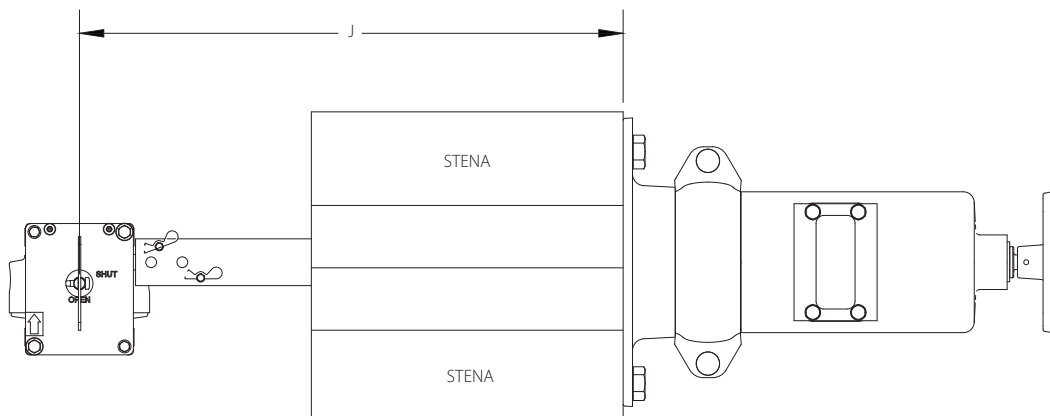
POZNÁMKA

- Výkresy na základe veľkosti 3"

4.0 ROZMERY

Séria 775

Štandardná zostava



Veľkosť		Rozmery	
Menovitý palce DN	Skutočný Vonkajší Priemer palce mm	Maximálne J palce mm	Minimálne J palce mm
2 – 4 DN50 – DN100	2.375 – 4.5 60,3 – 114,3	37.88 962	17.63 448
6 – 8 DN150 – DN200	6.625 – 8.625 168,3 – 219,1	39.00 991	18.88 479
10 – 12 DN250 – DN300	10.750 – 12.750 273,0 – 323,9	40.00 1016	19.50 494

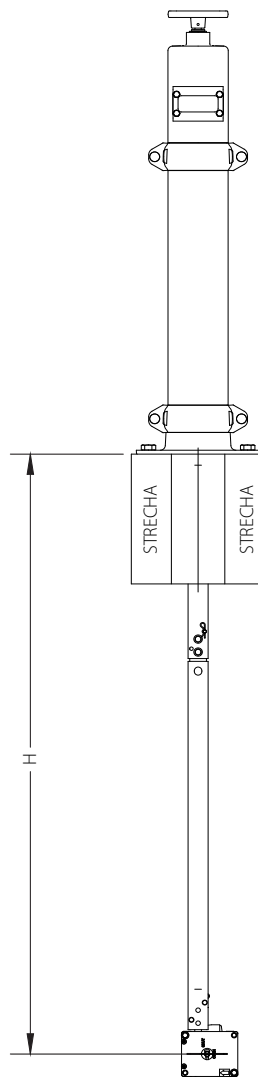
POZNÁMKA

- Výkresy na základe veľkosti 3"

4.0 ROZMERY

Séria 775

Usporiadanie montáže strešnej súpravy



Veľkosť		Rozmery	
Menovitý palce DN	Skutočný Vonkajší Priemer palce mm	Maximálne H palce mm	Minimálne H palce mm
2 – 4 DN50 – DN100	2.375 – 4.5 60,3 – 114,3	70.75 1797	46.38 1177
6 – 8 DN150 – DN200	6.625 – 8.625 168,3 – 219,1	72.00 1829	47.63 1207
10 – 12 DN250 – DN300	10.750 – 12.750 273,0 – 323,9	72.88 1851	48.50 1232

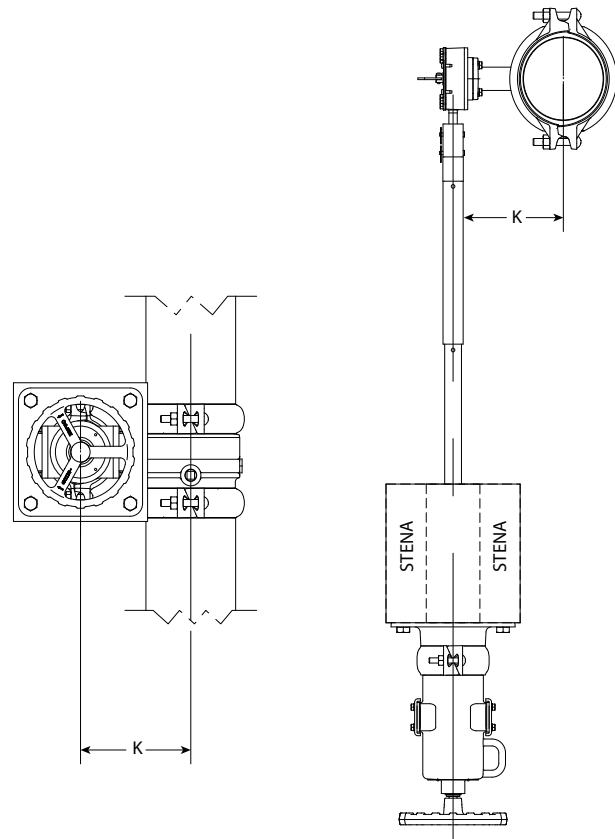
POZNÁMKA

- Výkresy na základe veľkosti 3"

4.0 ROZMERY

Séria 775

Rozloženie odsadenia



Veľkosť		Rozmery	
Menovitý palce DN	Skutočný vonkajší priemer palce DN	K palce DN	
2 DN50	2.375 60,3	4.13 105	
2 ½	2.875 73,0	5.25 133	
DN65	3.000 76,1	5.25 133	
3 DN80	3.500 88,9	5.50 140	
4 DN100	4.500 114,3	6.25 159	
5	5.563 141,3	7.75 197	
	6.500 165,1	8.25 210	
6 DN150	6.625 168,3	8.25 210	
8 DN200	8.625 219,1	9.50 241	
10 DN250	10.750 273,0	11.13 283	
12 DN300	12.750 323,9	12.13 308	

5.0 ČINNOSŤ

Údaje o znížení trenia škrtiacej klapky nájdete v predložených dokumentoch [10.75](#), [10.80](#), [10.81](#) a [10.83](#).

6.0 OZNÁMENIA

VÝSTRAHA



- Pred pokusom o inštaláciu výrobkov od spoločnosti Victaulic si musíte prečítať všetky pokyny a porozumieť ich obsahu.
- Pred inštaláciou, demontážou, nastavovaním alebo údržbou všetkých výrobkov od spoločnosti Victaulic vždy skontrolujte, či je potrebný systém úplne zbavený tlaku a vypustený.
- Pred inštaláciou, demontážou, nastavením alebo údržbou akýchkoľvek výrobkov Victaulic skontrolujte, či boli všetky zariadenia, odbočky alebo úseky potrubia, ktoré mohli byť izolované počas testovania alebo z dôvodu uzavretia/umiestnenia ventilu, identifikované, zbavené tlaku a vypustené.
- Používajte ochranné okuliare, prilbu a ochrannú obuv.

Nedodržanie týchto pokynov môže spôsobiť smrť alebo vážne zranenie osôb a škody na majetku.

- Tieto výrobky sa smú používať len v protipožiarnych systémoch, ktoré sú navrhnuté a nainštalované v súlade s aktuálnym, platnými normami Národnej protipožiarijkej asociácie (NFPA 13, 13D, 13R atď.) alebo ekvivalentnými normami a v súlade s platnými stavebnými zákonmi a protipožiarnymi smernicami. Tieto normy a predpisy obsahujú dôležité informácie týkajúce sa ochrany systémov pred teplotami mrazu, koróziou, mechanickým poškodením atď.
- Montér musí porozumieť, ako sa tento výrobok používa a prečo bol špecifikovaný pre konkrétnu aplikáciu.
- Montér musí porozumieť všeobecným normám bezpečnosti a možným dôsledkom nesprávnej inštalácie výrobku.

Nedodržanie požiadaviek na inštaláciu a miestnych a štátnych predpisov a noriem by mohlo ohroziť neporušenosť systému alebo spôsobiť zlyhanie systému, čo by mohlo mať za následok smrť alebo vážne zranenie osôb a škody na majetku.

7.0 REFERENČNÉ MATERIÁLY

- [10.75: Škrtiaca klapka FireLock™ série 707C s odolným akčným členom – Uzavretá pod dohľadom](#)
- [10.80: Vysokotlaková škrtiaca klapka FireLock™ série 765 s odolným akčným členom – Otvorená pod dohľadom](#)
- [10.81: Uzatváracia klapka FireLock® série 705 s akčným členom odolným proti poveternostným vplyvom](#)
- [10.83: Vysokotlaková škrtiaca klapka FireLock™ série 765 s odolným akčným členom – Otvorená pod dohľadom](#)
- [I-100: Odborná inštaláčna príručka](#)
- [I-775: Pokyny na inštaláciu a údržbu zostavy nástenného stĺpkového indikátora škrtiacej klapky FireLock™ série 775](#)

POZNÁMKA

- Pokyny pre spínač škrtiacej klapky a zapojenie nájdete v dokumentoch:
 - [I-765-705: Pokyny na inštaláciu škrtiacej klapky FireLock™ s odolným akčným členom série 765/705](#)
 - [I-766-707C: Pokyny na inštaláciu škrtiacej klapky FireLock™ s odolným akčným členom so spínačmi s kontrolovaným zatváraním série 766](#)

Zodpovednosť používateľa za výber a vhodnosť výrobku

Každý používateľ nesie konečnú zodpovednosť za rozhodnutie týkajúce sa vhodnosti výrobkov Victaulic na konkrétnu aplikáciu pri koncovom použití, a to v súlade s priemyselnými normami a špecifikáciami projektu, ako aj činnosťou, údržbou, bezpečnosťou a výstražnými pokynmi, ktoré uvádza spoločnosť Victaulic. Nič v tomto ani žiadnom inom dokumente a ani žiadne verbálne odporúčanie, rada alebo názor od akéhokoľvek zamestnanca spoločnosti Victaulic sa nesmú považovať za dôvod na obmenu, zmenu, náhradu ani odmietnutie akéhokoľvek ustanovenia štandardných podmienok predaja, návodu na inštaláciu alebo tohto vylúčenia zodpovednosti spoločnosti Victaulic Company.

Práva duševného vlastníctva

Žiadne vyhlásenie uvedené v tomto dokumente týkajúce sa možného alebo navrhovaného použitia akéhokoľvek materiálu alebo výrobku, akejkoľvek služby alebo akéhokoľvek konštrukčného riešenia nie je zamýšľané ani by sa nemalo vysvetľovať tak, že znamená udelenie akéhokoľvek licencie v rámci akéhokoľvek patentu alebo práva duševného vlastníctva spoločnosti Victaulic alebo ktorejkoľvek z jej dcérskych spoločností alebo pobočiek týkajúcej sa takéhoto použitia alebo konštrukčného riešenia alebo odporúčanie použitia takéhoto materiálu, výrobku, takejto služby alebo daného konštrukčného riešenia s rozporom s akéhokoľvek patentom alebo iným právom duševného vlastníctva. Pojmy „patentované“ alebo „v procese udelenia patentu“ sa vzťahujú na patenty alebo žiadosti o udelenie patentu na konštrukčné riešenie alebo úžitkový vzor výrobkov a/alebo spôsoby používania v Spojených štátoch a/alebo ďalších krajinách.

Poznámka

Tento výrobok smie vyrábať spoločnosť Victaulic alebo sa musí vyrábať podľa technických parametrov spoločnosti Victaulic. Všetky výrobky sa musia inštalovať v súlade s aktuálnymi pokynmi na inštaláciu alebo montáž od spoločnosti Victaulic. Spoločnosť Victaulic si vyhradzuje právo zmeniť technické parametre, konštrukčné riešenia a štandardné vybavenie výrobkov bez upozornenia a bez prípadných záväzkov.

Inštalácia

Vždy je potrebné vychádzať z inštaláčnej príručky alebo pokynov na inštaláciu výrobku od spoločnosti Victaulic, ktorý inštalujete. Súčasťou každej dodávky výrobkov Victaulic sú príručky, v ktorých sú uvedené kompletne údaje potrebné na inštaláciu a montáž, pričom sú dostupné vo formáte PDF na našej webovej lokalite www.victaulic.com.

Záruka

Podrobnosti nájdete uvedené v časti so zárukou v aktuálnom cenníku alebo si ich vyžiadajte od spoločnosti Victaulic.

Ochranné známky

Victaulic a všetky ostatné značky spoločnosti Victaulic sú ochranné známky alebo registrované ochranné známky spoločnosti Victaulic Company a/alebo jej pobočiek v USA a/alebo ďalších krajinách.