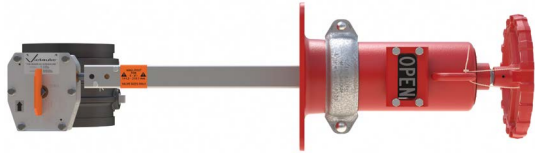


Poste indicador de pared FireLock™ para válvula mariposa Serie 705

victaulic
10.76-SPA



1.0 DESCRIPCIÓN DEL PRODUCTO

Medidas disponibles

- 2 – 4"
- 6 – 8"
- 10 – 12"

Función

- Válvulas mariposa con actuador desde el otro lado de una estructura
- La serie 775 se pide con el tamaño adecuado y la serie de válvula mariposa como se indica en la lista de precios
- Indique la posición de la válvula mariposa en la estructura

Aplicación

- Tubos de subida en paredes exteriores y techos, solo instalaciones sobre el nivel del suelo

2.0 CERTIFICACIÓN/LISTADOS



CONSULTAR SIEMPRE AL FINAL DE ESTE DOCUMENTO TODAS LAS NOTIFICACIONES SOBRE LA INSTALACIÓN DEL PRODUCTO, SU MANTENIMIENTO O SOPORTE.

victaulic.com

10.76-SPA 18630 Rev A Actualizado 12/2022 © 2022 Victaulic Company. Todos los derechos reservados.

victaulic

3.0 ESPECIFICACIONES – MATERIAL

Conjunto estándar

Carcasa: Hierro dúctil según ASTM A536 Grado 65-45-12, rojo

Volante:

2 – 4" y 5 – 8": Hierro dúctil según ASTM A536 Grado 65-45-12, rojo

10 – 12": Acero aleado, rojo

Perno de carga: Acero inoxidable 416 conforme a ASTM A582.

Tuerca de desplazamiento: Bronce de silicio fundido según ASTM B563/B763M

Indicador: UNS A03560 Aluminio fundido

Soporte: Hierro dúctil según ASTM A536 Grado 65-45-12, rojo

Tubo de extensión: Tubo de acero según ASTM A513, galvanizado

Tuerca de transmisión: Bronce de silicio fundido según ASTM B563/B763M

Pasador de volante: Acero inoxidable

Aro de retención: Acero inoxidable

Junta tórica: Nitrilo

Tornillos indicadores de placa: Acero inoxidable

Acoplamiento: Alojamientos galvanizados, tornillería de acero inoxidable

Tapa de la mirilla: Acero al carbono, pintado

Junta de la mirilla: EPDM

Ventana de la mirilla: Policarbonato

Pasadores de botón a presión: Acero al carbono, galvanizado

Pasadores de horquilla: Acero al carbono, galvanizado

Pasador de tuerca de transmisión: Acero inoxidable o acero con alto contenido de carbono

Hardware externo: Acero inoxidable

Hardware interno: Acero al carbono, galvanizado

Conjunto de kit de techo

Tubo de extensión: Tubo de acero Sch. 10 según ASTM A135, galvanizado

Tubo de extensión: Tubo de acero según ASTM A513, galvanizado

Pasadores de botón a presión: Acero al carbono, galvanizado

Acoplamiento: Alojamientos galvanizados, tornillería de acero inoxidable

Placa de brida: Acero al carbono, rojo

Tornillería: Acero al carbono, galvanizado

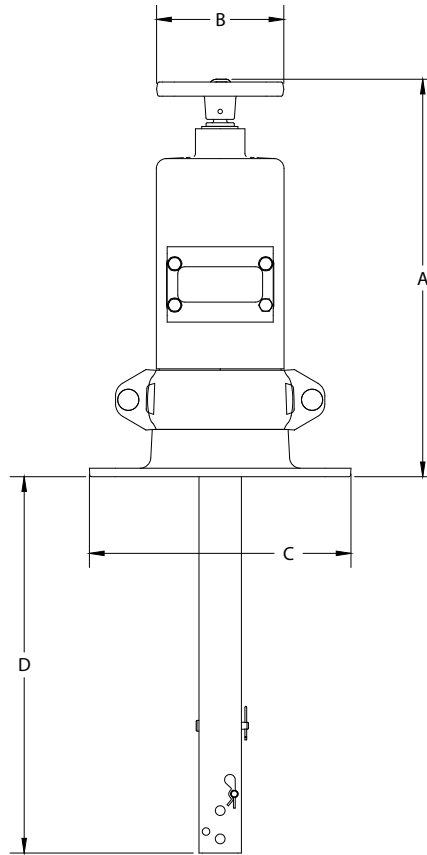
NOTA

- Para los datos de pérdida de fricción de válvulas mariposa, consulte las presentaciones [10.75](#), [10.80](#), [10.81](#) y [10.83](#).

4.0 DIMENSIONES

Serie 705

Conjunto estándar



Medida		Dimensiones				Peso (solo indicador de posición de pared)
Nominal pulgadas DN	Diámetro exterior real pulgadas mm	A pulgadas mm	B pulgadas mm	C pulgadas mm	D pulgadas mm	Aprox. (Cada uno) lb kg
2 – 4 DN50 – DN100	2.375 – 4.5 60,3 – 114,3	14.00 355	4.50 115	9.25 235	13.38 338	31.0 14,0
6 – 8 DN150 – DN200	6.625 – 8.625 168,3 – 219,1	14.63 370	8.13 206	9.25 235	13.38 338	34.0 15,5
10 – 12 DN250 – DN300	10.750 – 12.750 273,0 – 323,9	15.63 395	11.88 300	9.25 235	13.38 338	39.0 17,5

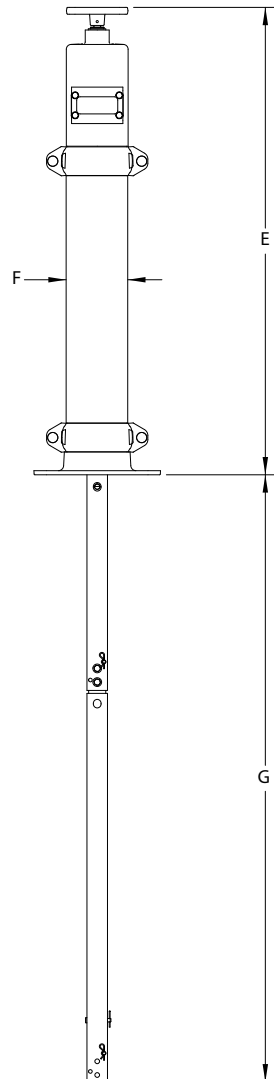
NOTA

- Planos según tamaño de 3"

4.0 DIMENSIONES

Serie 705

Conjunto de kit de techo



Medida		Dimensiones			Peso (solo indicador de posición de pared)
Nominal pulgadas DN	Diámetro exterior real pulgadas mm	E pulgadas mm	G pulgadas mm	F pulgadas mm	Aprox. (Cada uno) lb kg
2 – 4 DN50 – DN100	2.375 – 4.5 60,3 – 114,3	34.25 868	44.25 1122	4.50 115	55.0 25,0
6 – 8 DN150 – DN200	6.625 – 8.625 168,3 – 219,1	34.75 883	44.25 1122	4.50 115	58.0 26,5
10 – 12 DN250 – DN300	10.750 – 12.750 273,0 – 323,9	35.75 908	44.25 1122	4.50 115	62.0 28,0

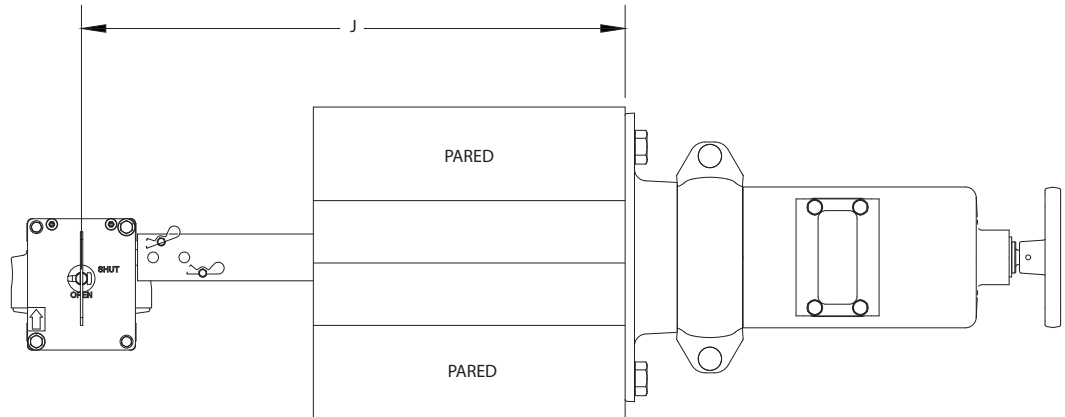
NOTA

- Planos según tamaño de 3"

4.0 DIMENSIONES

Serie 705

Esquema de montaje estándar



Medida		Dimensiones	
Nominal pulgadas DN	Diámetro exterior real pulgadas mm	J Máximo pulgadas mm	J Mínimo pulgadas mm
2 – 4 DN50 – DN100	2.375 – 4.5 60,3 – 114,3	37.88 962	17.63 448
6 – 8 DN150 – DN200	6.625 – 8.625 168,3 – 219,1	39.00 991	18.88 479
10 – 12 DN250 – DN300	10.750 – 12.750 273,0 – 323,9	40.00 1016	19.50 494

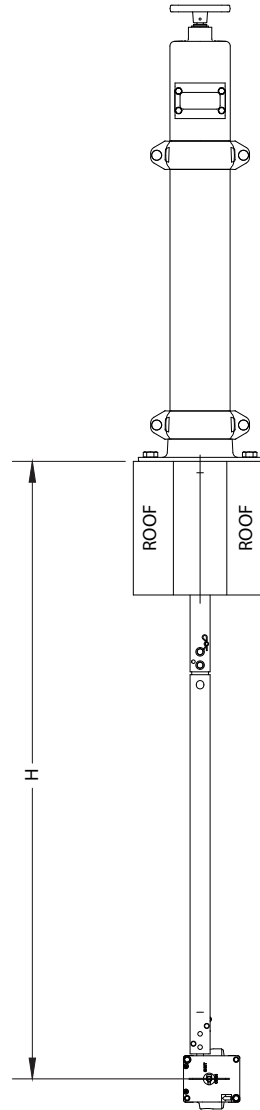
NOTA

- Planos según tamaño de 3"

4.0 DIMENSIONES

Serie 705

Esquema de montaje del kit de techo



Medida		Dimensiones	
Nominal pulgadas DN	Diámetro exterior real pulgadas mm	H Máximo pulgadas mm	H Mínimo pulgadas mm
2 – 4 DN50 – DN100	2.375 – 4.5 60,3 – 114,3	70.75 1797	46.38 1177
6 – 8 DN150 – DN200	6.625 – 8.625 168,3 – 219,1	72.00 1829	47.63 1207
10 – 12 DN250 – DN300	10.750 – 12.750 273,0 – 323,9	72.88 1851	48.50 1232

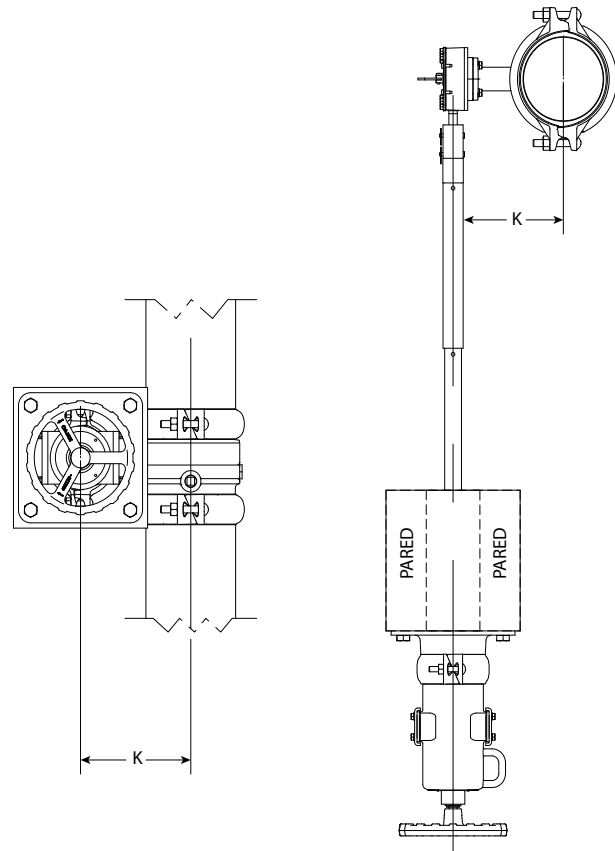
NOTA

- Planos según tamaño de 3"

4.0 DIMENSIONES

Serie 705

Desfase



Medida		Dimensiones	
Nominal pulgadas DN	Diámetro exterior real pulgadas DN	K pulgadas DN	
2	2.375	4.13	
DN50	60,3	105	
2 ½	2.875	5.25	
	73,0	133	
	3.000	5.25	
DN65	76,1	133	
3	3.500	5.50	
DN80	88,9	140	
4	4.500	6.25	
DN100	114,3	159	
5	5.563	7.75	
	141,3	197	
	6.500	8.25	
	165,1	210	
6	6.625	8.25	
DN150	168,3	210	
8	8.625	9.50	
DN200	219,1	241	
10	10.750	11.13	
DN250	273,0	283	
12	12.750	12.13	
DN300	323,9	308	

5.0 RENDIMIENTO

Para los datos de pérdida de fricción de válvulas mariposa, consulte las presentaciones [10.75](#), [10.80](#), [10.81](#) y [10.83](#).

6.0 NOTIFICACIONES

ADVERTENCIA



- Lea atentamente todas las instrucciones antes de empezar a instalar cualquier producto Victaulic.
 - Compruebe siempre que el sistema de tuberías esté completamente vacío y despresurizado inmediatamente antes de instalar, quitar, ajustar o mantener cualquier producto para tuberías de Victaulic.
 - Confirme que todos los equipos, ramales y tramos de tubería que hayan sido aislados para las pruebas o para cerrar/colocar las válvulas estén identificados, despresurizados y vacíos inmediatamente antes de instalar, quitar, ajustar o mantener cualquier producto Victaulic.
 - Use gafas de seguridad, casco y calzado de protección.
- De no seguir estas instrucciones, puede resultar gravemente herido o incluso la muerte, o daños en el edificio o la instalación.

- Estos productos deben utilizarse solamente en sistemas de protección contra incendios diseñados e instalados conforme a las normas vigentes de la Asociación Nacional de Protección contra el Fuego (NFPA 13, 13D, 13R, etc.) o normas equivalentes y a la normativa vigente sobre edificación e incendios. Estas normas contienen información importante sobre la protección de los sistemas contra la helada, la corrosión, los daños mecánicos, etc.
 - El instalador debe entender el uso de este producto y las razones de su especificación para la aplicación en particular.
 - El instalador debe conocer las normas industriales comunes de seguridad y las posibles consecuencias de instalar los productos incorrectamente.
- El incumplimiento de los requisitos de instalación y de la normativa local y nacional, puede provocar fallos en el sistema del que deriven serios daños personales o mortales y daños en la instalación.

7.0 MATERIALES DE REFERENCIA

[10.75: Válvula mariposa FireLock Serie 707C con actuador de intemperie - Cierre supervisado](#)

[10.80: Válvula mariposa de alta presión FireLock™ Serie 765 con actuador de intemperie – Apertura supervisada](#)

[10.81: Válvula mariposa FireLock® Serie 705 con actuador de intemperie](#)

[10.83: Válvula mariposa de alta presión FireLock™ Serie 766 con actuador de intemperie – Cierre supervisado](#)

[I-100: Manual de instalación en campo](#)

[I-775: Instrucciones de instalación y de mantenimiento del conjunto de poste indicador de pared FireLock™ y válvula mariposa Serie 775](#)

NOTA

- Para las instrucciones de conexión y cableado de la válvula mariposa, consulte los documentos:

[I-765-705: Instrucciones de instalación de la válvula mariposa FireLock® Serie 765/705 con actuador de intemperie](#)

[I-766-707C: Instrucciones de instalación de la válvula mariposa FireLock™ con actuador de intemperie e interruptores con cierre supervisado Serie 766](#)

Responsabilidad del usuario en la selección e idoneidad del producto

El usuario es el responsable último de decidir sobre la idoneidad de los productos Victaulic para una aplicación particular, conforme a la normativa industrial y las especificaciones del proyecto, así como a las prestaciones, mantenimiento, seguridad e instrucciones de Victaulic. Nada de este ni de cualquier otro documento, ni ninguna recomendación, consejo u opinión verbal de ningún empleado de Victaulic puede alterar, variar, suplantar ni hacer renunciar a ninguna de las condiciones habituales de venta, de la Guía de instalación ni de este descargo de Victaulic Company.

Derechos de propiedad intelectual

Ninguna instrucción contenida aquí acerca de un posible o sugerido uso de material, producto, servicio o diseño pretende ser ni debe entenderse como una licencia de patente ni de ningún otro derecho de propiedad intelectual de Victaulic ni de ninguna de sus filiales o subsidiarias sobre dicho uso o diseño, ni como una recomendación de uso de dicho material, producto, servicio o diseño que infringiera alguna patente u otro derecho de propiedad intelectual. Los términos "Patentado" o "Pendiente de patente" se refieren a patentes de diseño o utilización o a aplicaciones de artículos y/o métodos de uso en EE.UU. y/o en otros países.

Nota

Este producto debe ser fabricado por Victaulic o conforme a sus especificaciones. Todos los productos deben ser instalados conforme a las instrucciones de instalación/montaje de Victaulic. Victaulic se reserva el derecho de cambiar las especificaciones, diseño y equipamiento estándar de sus productos sin por ello incurrir en obligación alguna.

Instalación

Consulte siempre el folleto de Victaulic o las instrucciones de instalación del producto a instalar. En cada paquete de productos Victaulic vienen manuales con los datos completos de instalación y montaje. También puede descargarlos en formato PDF de nuestra página web www.victaulic.com.

Garantía

Para más información, consulte el capítulo de garantías de la Lista de Precios o contacte con Victaulic.

Marcas registradas

Victaulic y todas las demás marcas Victaulic son marcas comerciales o marcas registradas de Victaulic Company, y/o de sus filiales, en EE. UU. y/o en otros países.