

1.0 PRODUKTBESKRIVNING

Tillgängliga storlekar

- 2 – 4"
- 6 – 8"
- 10 – 12"

Funktion

- Aktivera växelmanövrerade fjärilsventiler från andra sidan av en struktur
- Serie 775 beställs med lämplig storlek och serie av fjärilsventil enligt det som anges i prislistan.
- Indikera positionen för fjärilsventilen inuti strukturen

Tillämpning

- Rörstigare på ytterväggar och taktillämpningar, endast ovanför markinstallationer

2.0 CERTIFIERING/LISTNINGAR



KONTROLLERA ALLTID OM DET FINNS MEDDELANDE I SLUTET AV DET HÄR DOKUMENTET ANGÅENDE PRODUKTENS INSTALLATION, UNDERHÅLL ELLER SUPPORT.

3.0 SPECIFIKATIONER – MATERIAL

Standardenhet

Hus: Segjärn, ASTM A-536 kvalitet 65-45-12, röd färg

Handhjul:

2 – 4" och 5 – 8": Segjärn, ASTM A-536 kvalitet 65-45-12, röd färg

10 – 12": Legeringsstål, röd färg

Blyskruv: 416 rostfritt stål enligt ASTM A582

Vridmutter: Gjuten silikonbrons enligt ASTM B563/B763M

Indikatorflagga: UNS A03560 gjuten aluminium

Konsol: Segjärn enligt ASTM A536 kvalitet 65-45-12, röd färg

Förlängningsrör: Stålrör enligt ASTM A513, galvaniserat

Drivmutter: Gjuten silikonbrons enligt ASTM B563/B763M

Handhjul: Rostfritt stål

Hållarring: Rostfritt stål

O-ring: Nitril

Indikatorplatts kruvar: Rostfritt stål

Koppling: Galvaniserade hus, beslag i rostfritt stål

Synglasskydd: Kolstål, målat

Synglaspackning: EPDM

Synglasfönster: Polykarbonat

Tryckknappssprintar: Kolstål, förzinkat

Gaffelsprintar: Kolstål, förzinkade

Drivmuttersprint: Rostfritt stål eller stål med hög kolhalt

Externa beslag: Rostfritt stål

Interna beslag: Kolstål, förzinkade

Takkit

Förlängningsrör: Sch. 10 stålrör enligt ASTM A135, galvaniserat

Förlängningsrör: Stålrör enligt ASTM A513, galvaniserat

Tryckknappssprint: Kolstål, förzinkad

Koppling: Galvaniserade hus, beslag i rostfritt stål

Flänsplatta: Kolstål, röd färg

Beslag: Kolstål, förzinkade

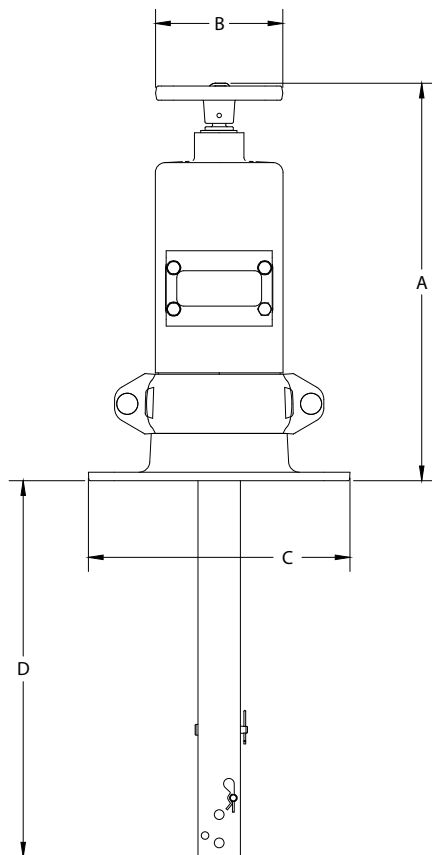
ANMÄRKNING

- För friktionsförlustdata för fjärilsventil, se listorna [10.75](#), [10.80](#), [10.81](#) och [10.83](#).

4.0 DIMENSIONER

Serie 775

Standardenhet



Storlek		Dimensioner				Vikt (endast väggpost)
Nominell tum DN	Faktisk utvärdig Diameter tum mm	A tum mm	B tum mm	C tum mm	D tum mm	Ung. (vardera) pund kg
2 – 4 DN50 – DN100	2.375 – 4.5 60,3 – 114,3	14.00 355	4.50 115	9.25 235	13.38 338	31.0 14,0
6 – 8 DN150 – DN200	6.625 – 8.625 168,3 – 219,1	14.63 370	8.13 206	9.25 235	13.38 338	34.0 15,5
10 – 12 DN250 – DN300	10.750 – 12.750 273,0 – 323,9	15.63 395	11.88 300	9.25 235	13.38 338	39.0 17,5

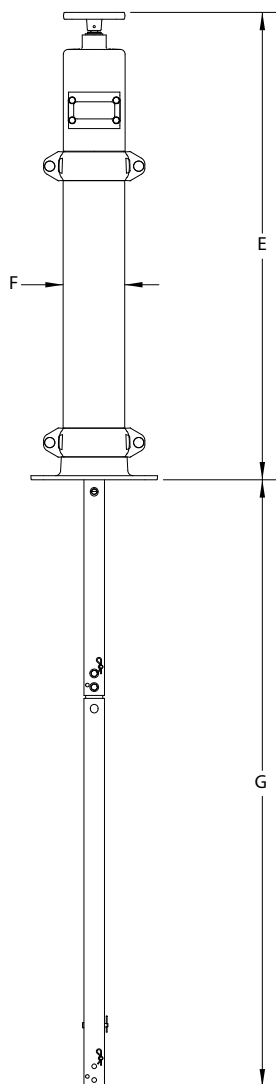
ANMÄRKNING

- Ritningar baserade på storlek 3"

4.0 DIMENSIONER

Serie 775

Takkit



Storlek		Dimensioner			Vikt (endast väggpost)
Nominell tum DN	Faktisk utvärdig diameter tum mm	E tum mm	G tum mm	F tum mm	Ung. (vardera) pund kg
2 – 4 DN50 – DN100	2.375 – 4.5 60,3 – 114,3	34.25 868	44.25 1122	4.50 115	55.0 25,0
6 – 8 DN150 – DN200	6.625 – 8.625 168,3 – 219,1	34.75 883	44.25 1122	4.50 115	58.0 26,5
10 – 12 DN250 – DN300	10.750 – 12.750 273,0 – 323,9	35.75 908	44.25 1122	4.50 115	62.0 28,0

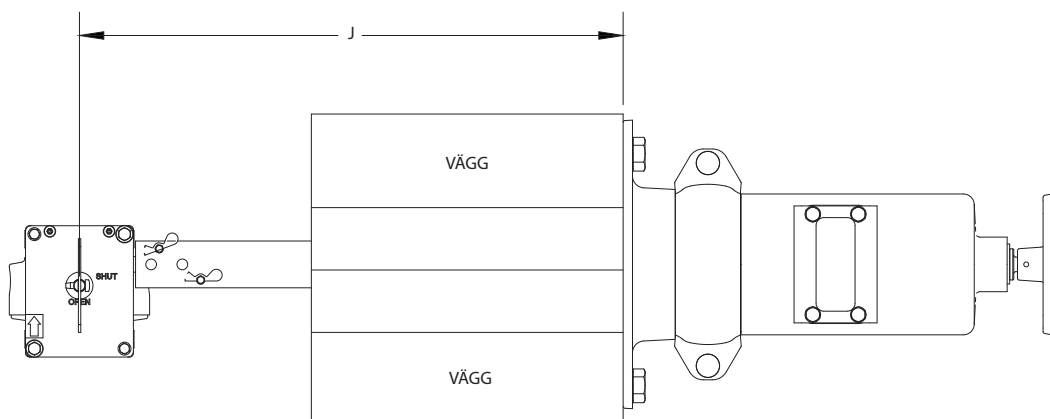
ANMÄRKNING

- Ritningar baserade på storlek 3"

4.0 DIMENSIONER

Serie 775

Standardenhet, layout



Storlek		Dimensioner	
Nominell tum DN	Faktisk utvärdig diameter tum mm	J Maximum tum mm	J Minimum tum mm
2 – 4 DN50 – DN100	2.375 – 4.5 60,3 – 114,3	37.88 962	17.63 448
6 – 8 DN150 – DN200	6.625 – 8.625 168,3 – 219,1	39.00 991	18.88 479
10 – 12 DN250 – DN300	10.750 – 12.750 273,0 – 323,9	40.00 1016	19.50 494

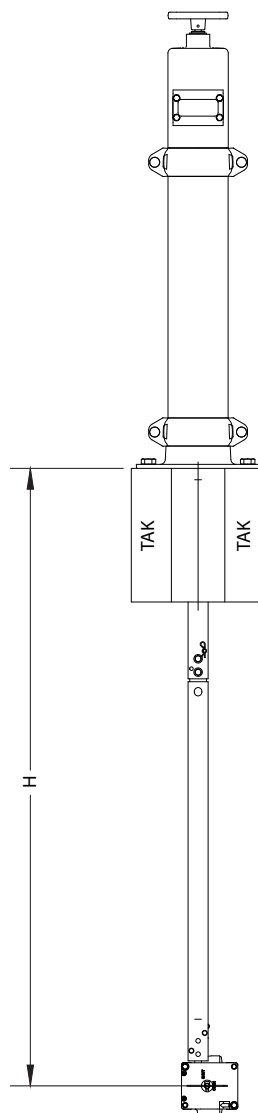
ANMÄRKNING

- Ritningar baserade på storlek 3*

4.0 DIMENSIONER

Serie 775

Takkit, layout



Storlek		Dimensioner	
Nominell tum DN	Faktisk utvärdig diameter tum mm	H Maximum tum mm	H Minimum tum mm
2 – 4 DN50 – DN100	2.375 – 4.5 60,3 – 114,3	70.75 1797	46.38 1177
6 – 8 DN150 – DN200	6.625 – 8.625 168,3 – 219,1	72.00 1829	47.63 1207
10 – 12 DN250 – DN300	10.750 – 12.750 273,0 – 323,9	72.88 1851	48.50 1232

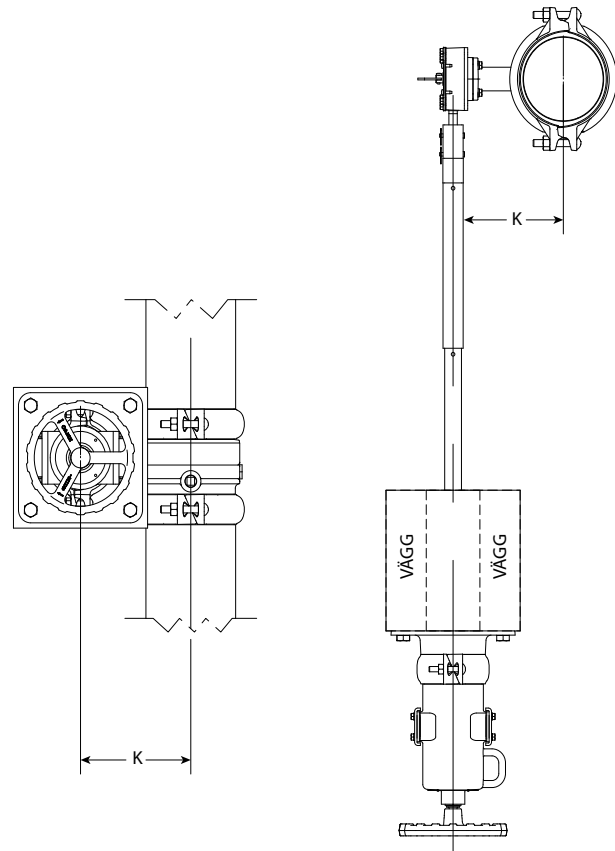
ANMÄRKNING

- Ritningar baserade på storlek 3"

4.0 DIMENSIONER

Serie 775

Offset, layout



Storlek		Dimensioner	
Nominell	Faktisk utvärdig diameter	K	
tum DN	tum DN	tum DN	
2	2.375	4.13	
DN50	60,3	105	
2 ½	2.875	5.25	
	73,0	133	
DN65	3.000	5.25	
	76,1	133	
3	3.500	5.50	
DN80	88,9	140	
4	4.500	6.25	
DN100	114,3	159	
5	5.563	7.75	
	141,3	197	
	6.500	8.25	
	165,1	210	
6	6.625	8.25	
DN150	168,3	210	
8	8.625	9.50	
DN200	219,1	241	
10	10.750	11.13	
DN250	273,0	283	
12	12.750	12.13	
DN300	323,9	308	

5.0 PRESTANDA

För friktionsförlustdata för fjärilsventil, se listorna [10.75](#), [10.80](#), [10.81](#) och [10.83](#).

6.0 MEDDELANDEN

VARNING



- Läs igenom och förstå alla anvisningar innan du börjar installera produkter från Victaulic.
 - Kontrollera alltid att trycket har avlastats helt i rösystemet och att det har dränerats precis före montering, borttagning, justering eller underhåll av andra Victaulic-produkter,
 - Kontrollera att all utrustning, grenledningar eller rörektioner som kan ha isolerats för/under testet eller på grund av stängningar/placering av en ventil identifieras, är trycklösa och dränerade precis innan installation, borttagning, justering eller underhåll av någon Victaulic-produkt.
 - Bär skyddsglasögon, skyddshjälm och skyddsskor.
- Om du inte följer dessa instruktioner kan det leda till dödsfall eller allvarlig personskada och egendomsskada.

- Produkterna ska endast användas i brandskyddssystem som är konstruerade och installerade enligt gällande standarder eller liknande standarder (NFPA 13,13D, 13R osv.) från brandskyddsföreningen och i enlighet med gällande bygglagar och motsvarande föreskrifter. Dessa standarder och lagar innehåller viktig information om skydd av system mot frysning, korrosion, mekanisk skada osv.
- Installatören ska förstå hur produkten används och varför den utformats för en specifik användning.
- Användaren ska känna till vanliga branschstandarder för säkerhet och möjliga konsekvenser vid felaktig installation av produkten.

Underlåtenhet att följa installationskrav och lokala och nationella föreskrifter och standarder kan äventyra systemets integritet eller orsaka systemfel, vilket kan leda till dödsfall eller allvarliga personskador och egendomsskador.

7.0 REFERENSMATERIAL

[10.75: FireLock™-fjärilsventil serie 707C med väderbeständig aktuator - övervakad stängd](#)

[10.80: FireLock™-fjärilsventil serie 765 med väderbeständig aktuator - övervakad öppen](#)

[10.81: FireLock™-fjärilsventil serie 705 med väderbeständig aktuator](#)

[10.83: FireLock™-fjärilsventil serie 766 med väderbeständig aktuator - övervakad stängd](#)

[I-100: Handbok för installation på plats](#)

[I-775: FireLock™ series 775 fjärilsventil för väggpostindikator, instruktioner för installation och underhåll](#)

ANMÄRKNING

- För brytar - och eldragningsinstruktioner för fjärilsventil, se dokument:

[I-765-705: Firelock™-fjärilsventil med väderbeständig aktuator serie 765/705, installationsinstruktioner](#)

[I-766-707C: Firelock™-fjärilsventil med väderbeständig aktuator och övervakade-stängda brytare serie 766, installationsinstruktioner](#)

Användarens ansvar för val av produkt och dess lämplighet

Varje användare ansvarar för utvärderandet av Victaulic-produkternas lämplighet för en viss användning i enlighet med industristandarder och projektspecifikationer samt Victaulics instruktioner om prestanda, underhåll, säkerhet och varningar. Inget i detta eller något annat dokument, eller genom muntliga rekommendationer, råd eller åsikter från någon Victaulic-anställd ska anses kunna ändra, variera, ersätta eller åsidosätta någon bestämmelse i Victaulic Company standard försäljningsvillkor, installationsguide eller den här friskrivningsklausulen.

Immateriella rättigheter

Inget uttalande häri gällande en möjlig eller föreslagen användning av något material, produkt, tjänst eller design är att anse som eller ska användas för att bevilja en licens under något patent eller övrig immateriell rättighet tillhörande Victaulic eller något av dess dotterbolag eller filialer som täcker sådan användning eller design, eller som rekommendation för användning av sådant material, produkt, tjänst eller design som bryter mot något patent eller immateriell rättighet. Termerna "Patenterad" eller "Patentsökt" gäller design- eller användningspatent eller patentanvändningar för artiklar och/eller metoder som används i USA och/eller andra länder.

Anmärkning

Den här produkten ska tillverkas av Victaulic eller enligt Victaulic specifikationer. Alla produkter ska installeras i enlighet med aktuella installations-/monteringsinstruktioner från Victaulic. Företaget Victaulic förbehåller sig rätten att ändra produktspecifikationer, former och standardutrustningar utan föregående meddelande och förpliktelser.

Installation

Läs alltid igenom Victaulic installationshandbok eller installationsinstruktioner för produkten som du installerar. Handböckerna ingår i varje leverans av Victaulic-produkter och ger en komplett information om installation och montering och finns tillgängliga i PDF-format på vår hemsida på www.victaulic.com.

Garanti

Se garantiavsnittet i gällande prislista eller kontakta Victaulic för information.

Varumärken

Victaulic och alla övriga Victaulic-märken är varumärken eller registrerade varumärken som tillhör företaget Victaulic, och/eller dess filialer i USA och/eller andra länder.