

FireLock™ høytrykks spjeldventil

Serie 765 med værbestandig aktuator – overvåket åpen

Victaulic
10.80-NOB



1.0 PRODUKTBESKRIVELSE

Tilgjengelige størrelser

- 2 – 12"/DN50 – DN300

Rørmateriale

- Karbonstål, schedule 10, schedule 40. For bruk med alternativt materiale, ta kontakt med Victaulic.

Maksimalt arbeidstrykk

- Opp til 365 psi/2517 kPa/25 bar

Bruksområder

- Høytrykks spjeldventil med et godkjent, værbestandig aktuatorhus til innendørs og utendørs bruk.
- Designet kun for brannalarmanlegg
- Designet for å overvåkes åpen
- Er kun beregnet til å brukes sammen med rør og Victaulic-produkter som har ender med Victaulic Original Groove System (OGS) rilleprofil (se referansemateriale i avsnitt 7.0).

Tilgjengelig endekobling

- Victaulic Original Groove System (OGS) standard rille

2.0 CERTIFICATION/LISTINGS



LPS 1185: Utgave 3.1
Cert/LPCB Ref. 104/02
846a/02



LES ALLTID EVENTUELLE MERKNADER SIST I DETTE DOKUMENTET ANGÅENDE INSTALLASJON, VEDLIKEHOLD OG STØTTE FOR DETTE PRODUKTET.

victaulic.com

10.80-NOB 5329 Rev H Oppdatert 08/2022 © 2022 Victaulic Company. Alle rettigheter forbeholdt.

Victaulic

2.0 CERTIFICATION/LISTINGS (FORTSATT)

Størrelse		Godkjenning/listeoppførte anleggstrykk				
Nominell	Faktisk ytre diameter	Serie 765 spjeldventil				
		cULus	FM	VdS	LPCB	CCC
inches DN	inches mm	psi kPa	psi kPa	psi kPa	psi kPa	psi kPa
2 DN50	2.375 60,3	365 2517	365 2517	365 2517	365 2517	363 2500
2 ½	2.875 73,0	365 2517	365 2517	–	365 2517	–
DN65	3.000 76,1	365 2517	365 2517	365 2517	365 2517	363 2500
3 DN80	3.500 88,9	365 2517	365 2517	365 2517	365 2517	363 2500
	4.250 108,0	365 2517	365 2517	–	365 2517	–
4 DN100	4.500 114,3	365 2517	365 2517	365 2517	365 2517	363 2500
	5.250 133,0	365 2517	365 2517	–	365 2517	–
DN125	5.500 139,7	365 2517	365 2517	365 2517	365 2517	–
5	5.563 141,3	365 2517	365 2517	–	365 2517	–
	6.250 159,0	365 2517	365 2517	–	365 2517	–
	6.500 165,1	365 2517	365 2517	–	365 2517	363 2500
6 DN150	6.625 168,3	365 2517	365 2517	365 2517	365 2517	–
8 DN200	8.625 219,1	365 2517	365 2517	365 2517	365 2517	363 2500
10 DN250	10.750 273,0	365 2517	300 2068	–	365 2517	363 2500
12 DN300	12.750 323,9	365 2517	300 2068	–	365 2517	–

3.0 SPESIFIKASJONER – MATERIALE

Legeme: Duktiljern i samsvar med ASTM A536, grad 65-45-12.

Endeflate, 2 – 6"/DN50 – DN150: Duktiljern i samsvar med ASTM A536, grad 65-45-12

Tetningsholder, 8 – 12"/DN200 – DN300: Duktiljern i samsvar med ASTM A536, grad 65-45-12

Belegg: Svart alkyd-emalje

Spjeld: Duktiljern i samsvar med ASTM A536, grad 65-45-12, med elektrofritt nikkelbelegg i samsvar med ASTM B733.

Sete: EPDM

Tetningspatron for spindel: Messing

Lagere: Rustfritt stål med TFE-foring.

Spindeltetninger: Nitril

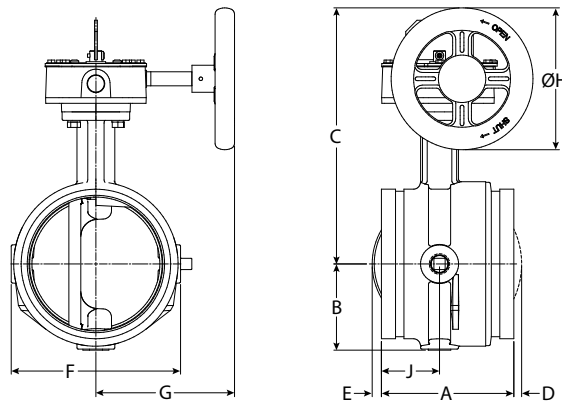
Holdering for spindel: Karbonstål

Aktuator:

- **2 – 8"/DN50 – DN200:** Løpemutter i bronse på en ledeskrue i stål, i et duktiljern-hus
- **10 – 12"/DN250 – DN300:** Snekkehjul i stål og kvadrantgir i støpejern, i et støpejernshus

4.0 DIMENSJONER

Serie 765



Størrelse		Dimensjoner									Vekt
Nominell inches DN	Ytre diameter inches mm	Ende til ende									Ca. hver lb kg
		A inches mm	B inches mm	C inches mm	D inches mm	E inches mm	F inches mm	G inches mm	H inches mm	J inches mm	
2 DN50	2.375 60,3	4.25 108	2.28 58	6.41 163	-	-	4.00 102	4.22 107	4.50 114	2.12 54	8.2 3,7
2 ½	2.875 73,0	3.77 96	2.28 58	7.54 192	-	-	4.00 102	4.22 107	4.50 114	1.77 45	9.7 4,4
DN65	3.000 76,1	3.77 96	2.28 58	7.54 192	-	-	4.00 102	4.22 107	4.50 114	1.77 45	9.7 4,4
3 DN80	3.500 88,9	3.77 96	2.53 64	7.79 198	-	-	4.50 114	4.22 107	4.50 114	1.77 45	10.7 4,9
	4.250 108,0	4.63 118	2.88 73	8.81 224	-	-	5.50 140	4.22 107	4.50 114	2.20 56	14.0 6,4
4 DN100	4.500 114,3	4.63 118	2.88 73	8.81 224	-	-	5.50 140	4.22 107	4.50 114	2.20 56	14.0 6,4
	5.250 133,0	5.88 149	3.35 85	10.88 276	-	-	6.56 167	6.19 157	6.30 160	2.58 66	25.4 11,5
DN125	5.500 139,7	5.88 149	3.35 85	10.88 276	-	-	6.56 167	6.19 157	6.30 160	2.58 66	25.4 11,5
5	5.563 141,3	5.88 149	3.35 85	10.88 276	-	-	6.56 167	6.19 157	6.30 160	2.58 66	25.4 11,5
	6.250 159,0	5.88 149	3.84 98	11.38 289	-	0.41 10	7.52 191	6.19 157	6.30 160	2.58 66	28.7 13,0
	6.500 165,1	5.88 149	3.84 98	11.38 289	-	0.41 10	7.52 191	6.19 157	6.30 160	2.58 66	28.7 13,0
6 DN150	6.625 168,3	5.88 149	3.84 98	11.38 289	-	0.41 10	7.52 191	6.19 157	6.30 160	2.58 66	28.7 13,0
8 DN200	8.625 219,1	5.33 135	5.07 129	12.63 321	0.80 20	1.47 37	10.00 254	6.19 157	6.30 160	2.33 59	43.0 19,5
10 DN250	10.750 273,0	6.40 163	6.37 162	15.64 397	1.41 36	1.81 46	12.25 311	8.10 206	9.00 229	-	80.6 36,5
12 DN300	12.750 323,9	6.50 165	7.36 187	16.64 423	2.30 58	2.80 71	14.25 362	8.10 206	9.00 229	-	94.6 42,9

MERKNAD

- En valgfri ½"/15mm tapp er tilgjengelig for alle størrelser. Kontakt Victaulic for informasjon.

5.0 YTELSE

Serie 765

Oversikten viser friksjonsmotstanden til Victaulic FireLock™ serie 765 høytrykks spjeldventilen i tilsvarende feet/meter med rett rør.

Størrelse		Tilsvarende Feet/M med rør
Nominell inches mm	Faktisk ytre diameter inches mm	
2 DN50	2.375 60,3	6 1,8
2 ½	2.875 73,0	6 1,8
DN65	3.000 76,1	6 1,8
3 DN80	3.500 88,9	7 2,1
	4.250 108,0	8 2,4
4 DN100	4.500 114,3	8 2,4
	5.250 133,0	12 3,7
DN125	5.500 139,7	12 3,7
5	5.563 141,3	12 3,7
	6.250 159,0	14 4,3
	6.500 165,1	14 4,2
6 DN150	6.625 168,3	14 4,2
8 DN200	8.625 219,1	16 4,9
10 DN250	10.750 273,0	18 5,5
12 DN300	12.750 323,9	19 5,8

5.1 YTELSE

Serie 765

C_v verdier for vannstrøm ved +60°F/+16°C med helt åpen ventil, er vist i tabellen nedenfor. Kontakt Victaulic for mer informasjon.

Formler for C_v verdier:

$$\Delta P = \frac{Q^2}{C_v^2}$$

$$Q = C_v \times \sqrt{\Delta P}$$

Der:

Q = Strømning (GPM)

ΔP = Trykkfall (psi)

C_v = Strømningskoeffisient

Formler for K_v verdier:

$$\Delta P = \frac{Q^2}{K_v^2}$$

$$Q = K_v \times \sqrt{\Delta P}$$

Der:

Q = Strømning (m³/t)

ΔP = Trykkfall (Bar)

K_v = Strømningskoeffisient

Størrelse		Strømningskoeffisient	
Nominell inches mm	Faktisk ytre diameter inches mm	Helt åpen	
		C _v	K _v
2	2.375	170	
DN50	60,3	147	
2 ½	2.875	260	
	73,0	225	
	3.000	260	
DN65	76,1	225	
3	3.500	440	
DN80	88,9	380	
	4.250	820	
	108,0	710	
4	4.500	820	
DN100	114,3	710	
	5.250	1200	
	133,0	1040	
	5.500	1200	
DN125	139,7	1040	
5	5.563	1200	
	141,3	1040	
	6.250	1800	
	159,0	1560	
	6.500	1800	
	165,1	1560	
6	6.625	1800	
DN150	168,3	1560	
8	8.625	3400	
DN200	219,1	2940	
10	10.750	5800	
DN250	273,0	5020	
12	12.750	9000	
DN300	323,9	7790	

6.0 MERKNADER

ADVARSEL



- Les alle instruksjoner slik at du forstår dem før du prøver å installere et Victaulic-produkt.
- Sjekk alltid at rørsystemet er helt trykkavlastet og tømt umiddelbart før installasjon, fjerning, justering eller vedlikehold av alle Victaulic-produkter.
- Bruk vernebriller, hjelm og vernesko.

Hvis ikke disse instruksjonene overholdes, kan det føre til at noen blir drept eller alvorlig skadet, og til skade på eiendom.

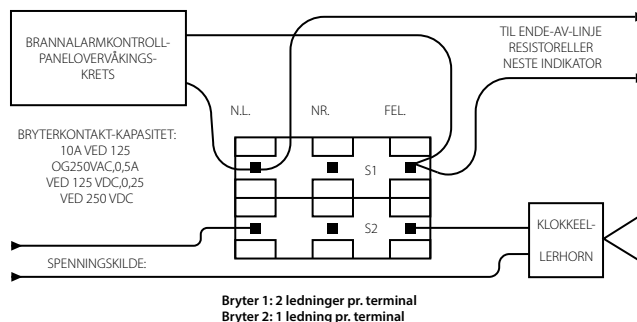
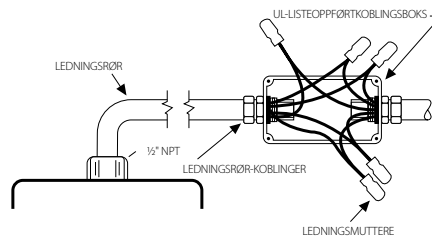
- Disse produktene skal kun brukes i brannvernssystemer som er konstruert og installert i samsvar med gjeldende standarder fra National Fire Protection Association (NFPA 13, 13D, 13R, osv.) eller tilsvarende standarder og i samsvar med gjeldende bygnings- og brannforskrifter. Disse standardene og reglene inneholder viktig informasjon om hvordan anlegget skal beskyttes mot kuldegrader, korrosjon, mekanisk skade osv.
- Installatøren skal forstå bruken av dette produktet og hvorfor det ble spesifisert for dette bestemte bruksområdet.
- Installatøren må ha kjennskap til vanlige bransjestandarder for sikkerhet og de potensielle konsekvensene av feil produktinstallasjon.
- Det er systemplanleggerens ansvar å verifisere at materialene egner seg til bruk med tilsiktet væskemedium innenfor rørsystemet og det eksterne miljøet.
- Materialansvarlig må evaluere virkningen av kjemisk sammensetning, pH-nivå, driftstemperatur, kloridnivå, oksygenivå og strømningshastighet på materialene for å bekrefte at systemets levetid vil være akseptabel for tilsiktet drift.

Unnlattelse av å følge de nødvendige instruksjonene for installasjon samt lokale og nasjonale forskrifter og standarder, kan svekke anleggets integritet eller føre til feilfunksjon i anlegget, som kan resultere i at noen blir drept eller alvorlig skadet og skade på eiendom.

7.0 REFERANSEMATERIALE

Bryter og ledningsnett

1. Overvåkingsbryteren består av to brytere med forhåndsmontert ledningsnett med enkel pol og dobbelvipper-
2. Bryternes kapasitet er:
10 amp @ 125 eller 250 VAC/60 Hz
0,50 amp @ 125 VDC
0,25 amp @ 250 VDC
3. Bryterne overvåker ventilen i "åpen" stilling.
4. Den ene bryteren har to #18 MTW ledninger pr. pol, som tillater fullstendig overvåking av ledningene (se diagram og merknader nedenfor). Den andre bryteren har en #18 MTW ledning pr. pol. Denne doble kretsen gir fleksibilitet til å drive to elektriske enheter på separate steder, slik som en indikatorlampe og en lydalarm, i området der ventilen er installert.
5. En #14 MTW jordledning (grønn) følger med.
Bryter #1 = B1 For kobling til overvåkingskretsen på et UL-listeoppført alarmkontrollpanel
Bryter #2 = B2 Tilleggsbryter som kan kobles til tilleggsutstyr, i samsvar med lokale myndigheter



MERKNADER

- Diagrammet ovenfor viser en kobling mellom den felles polen (gul – B1 og gul-med-oransje stripe – B2) og den normalt stengte polen (blå – B1 og blå-med-oransje-stripe – B2). I dette eksemplet vil indikatorlampen og alarmeren være på inntil ventilen er helt åpen. Når ventilen er helt åpen, vil indikatorlampen slukkes og alarmeren stanse. Sikre eventuelle ubrukte ledninger (f.eks. den brune med oransje stripe)
- Kun S1 (to ledninger pr. pol) kan kobles til brannalarmens kontrollpanel.
- Tilkobling av alarmbryterens ledninger skal utføres i samsvar med NFPA 72, og tilleggsbryteren i samsvar med NFPA 70 (NEC).

S1 {
Normalt stengt: (2) Blå
Felles: (2) Gul

S2 {
Normalt stengt: Blå med oransje stripe
Normalt åpen: Brun med oransje stripe
Felles: Gul med oransje stripe

7.1 REFERANSEMATERIALE

[29.01: Victaulic vilkår og salgsbetingelser](#)

[I-100: Victaulic feltinstallasjons håndbok](#)

[10.01: Referanseveiledning for regulatoriske godkjenning](#)

[10.81: FireLock™ spjeldventil serie 705 med værbestandig aktuator](#)

Brukerens ansvar for valg av riktig produkt

Hver bruker har det endelige ansvaret for å avgjøre om et Victaulic produkt egner seg til det planlagte formålet med hensyn til industristandarder og prosjektspesifikasjoner, og gjeldende byggeregler og relaterte forskrifter, samt instruksjonene fra Victaulic angående ytelse, vedlikehold, sikkerhet og advarsler. Ikke noe av innholdet i dette eller andre dokumenter eller muntlige anbefalinger, råd eller meninger fra en ansatt hos Victaulic, kan endre, variere, erstatte eller kansellere vilkår i Victaulic Companys standard salgsbetingelser, installasjonsveiledning eller i denne ansvarsfraskrivelsen.

Immaterielle rettigheter

Ingen påstander i dette dokumentet angående mulig eller foreslått bruk av materialer, produkter, service eller design, er beregnet på eller skal brukes til å innvilge lisenser under patenter eller andre immaterielle rettigheter som tilhører Victaulic eller noen av deres datterselskaper eller tilknyttede selskaper som dekker slik bruk eller design, eller som en anbefaling for bruk av slikt materiale, produkt, service eller design hvis dette er brudd på en patent eller andre immaterielle rettigheter. Uttrykket "Patentbeskyttet" eller "Patentanmeldt" henviser til design eller brukspatenter eller patentsøknader for gjenstander og/eller bruksmetoder i USA og/eller i andre land.

Merknad

Dette produktet skal produseres av Victaulic eller i henhold til spesifikasjoner fra Victaulic. Alle produkter skal installeres i samsvar med gjeldende installasjons-/monteringsinstruksjoner fra Victaulic. Victaulic forbeholder seg retten til å endre produktspesifikasjoner, design og standardutstyr uten varsel og uten å pådra seg forpliktelser.

Installasjon

Se alltid Victaulic installasjonshåndboken eller installasjonsinstruksjonene for produktet som skal installeres. Håndbøker med komplette installasjons- og monteringsdata følger med hver forsendelse av Victaulic-produkter, og fås i PDF-format på vårt nettsted på www.victaulic.com.

Garanti

Se garantiseksjonen i den gjeldende prislisten eller kontakt Victaulic for mer informasjon.

Varemerker

Victaulic og alle andre Victaulic merker er varemerker eller registrerte varemerker som tilhører Victaulic Company og/eller deres tilknyttede enheter, i USA og/eller i andre land.