

# FireLock™ 高壓蝶閥

## 帶全天候執行機構的 765 系列 – 監控常開

**Victaulic**  
10.80-TCH



### 1.0 產品描述

#### 供貨尺寸

- 2 – 12"/DN50 – DN300

#### 管道材料

- 碳鋼，壁厚 10、壁厚 40。如需使用其他材料，請與 Victaulic (唯特利) 聯絡

#### 最大工作壓力

- 可達 365 psi/2517 kPa/25 bar

#### 應用

- 高壓蝶閥帶有經認證的全天候執行機構外殼，適合室內和室外使用
- 設計僅用於消防應用場合
- 設計用於監控閥門常開狀態
- 專用於管端符合 Victaulic (唯特利) OGS 溝槽管道系統規格的管道和 Victaulic (唯特利) 產品 (有關參考材料，請參見 7.0 節)

#### 適用的管端連接

- Victaulic (唯特利) 傳統溝槽系統 (OGS) 標準溝槽

### 2.0 認證/列名



LPS 1186: Issue 3.1  
Cert/LPCB Ref. 104j/02  
846a/02



如需產品安裝、維護或支援資訊，請參閱本文件末的資訊。

[victaulic.com](http://victaulic.com)

10.80-TCH 5329 Rev H 更新於 2022 年 8 月 © 2022 Victaulic (唯特利) 公司。版權所有。

**Victaulic**

## 2.0 認證/列名

管徑		核准/列表認證的應用壓力					
公稱 英吋 DN	實際外徑 英吋 毫米	765 系列蝶閥					
		cULus psi kPa	FM psi kPa	VdS psi kPa	LPCB psi kPa	CCC psi kPa	
2	2.375	365	365	365	365	363	
DN50	60.3	2517	2517	2517	2517	2500	
2½	2.875	365	365	–	365	–	
	73.0	2517	2517	–	2517	–	
	3.000	365	365	365	365	363	
DN65	76.1	2517	2517	2517	2517	2500	
3	3.500	365	365	365	365	363	
DN80	88.9	2517	2517	2517	2517	2500	
	4.250	365	365	–	365	–	
	108.0	2517	2517	–	2517	–	
4	4.500	365	365	365	365	363	
DN100	114.3	2517	2517	2517	2517	2500	
	5.250	365	365	–	365	–	
	133.0	2517	2517	–	2517	–	
	5.500	365	365	365	365	–	
DN125	139.7	2517	2517	2517	2517	–	
5	5.563	365	365	–	365	–	
	141.3	2517	2517	–	2517	–	
	6.250	365	365	–	365	–	
	159.0	2517	2517	–	2517	–	
	6.500	365	365	–	365	363	
	165.1	2517	2517	–	2517	2500	
6	6.625	365	365	365	365	–	
DN150	168.3	2517	2517	2517	2517	–	
8	8.625	365	365	365	365	363	
DN200	219.1	2517	2517	2517	2517	2500	
10	10.750	365	300	–	365	363	
DN250	273.0	2517	2068	–	2517	2500	
12	12.750	365	300	–	365	–	
DN300	323.9	2517	2068	–	2517	–	

## 3.0 規格 – 材料

**閥體:** 符合 ASTM A536, 65-45-12 等級要求的球墨鑄鐵。

**端面, 2 – 6" /DN50 – DN150:** 符合 ASTM A536 之 65-45-12 等級要求的球墨鑄鐵

**密封定位器, 8 – 12" /DN200 – DN300:** 符合 ASTM A536 之 65-45-12 等級要求的球墨鑄鐵

**塗層:** 黑色醇酸樹脂漆

**閥板:** 球墨鑄鐵符合 ASTM A536 之 65-45-12 等級要求並採用符合 ASTM B733 要求的化學鍍鎳塗層

**閥座:** 三元乙丙橡膠 (EPDM)

**閥桿密封套:** 黃銅

**軸承:** 內襯四氟乙烯的不鏽鋼

**閥桿密封材料:** 丁腈橡膠

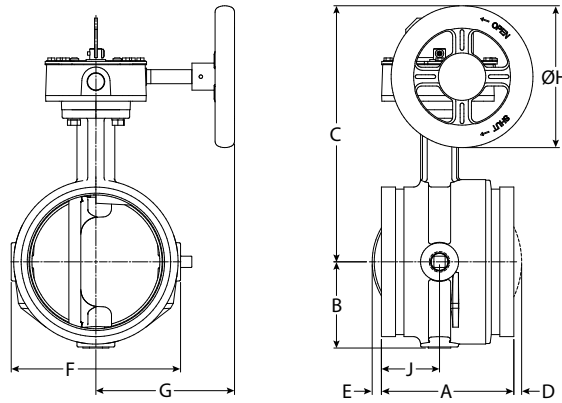
**閥杆定位環:** 碳鋼

**執行機構:**

- 2 – 8"/DN50 – DN200: 配鋼質導向螺桿和可移動青銅螺母, 球墨鑄鐵制
- 10 – 12"/DN250 – DN300: 配鋼質蝸杆與扇形鑄鐵齒輪, 鑄鐵制

## 4.0 尺寸

### 765 系列



管徑		尺寸									重量
公稱 英吋 DN	外徑 英吋 毫米	端面至端面距離									大約 單重 磅 千克
		A 英吋 毫米	B 英吋 毫米	C 英吋 毫米	D 英吋 毫米	E 英吋 毫米	F 英吋 毫米	G 英吋 毫米	H 英吋 毫米	J 英吋 毫米	
2	2.375	4.25	2.28	6.41	-	-	4.00	4.22	4.50	2.12	8.2
DN50	60.3	108	58	163	-	-	102	107	114	54	3.7
2½	2.875	3.77	2.28	7.54	-	-	4.00	4.22	4.50	1.77	9.7
	73.0	96	58	192	-	-	102	107	114	45	4.4
DN65	3.000	3.77	2.28	7.54	-	-	4.00	4.22	4.50	1.77	9.7
	76.1	96	58	192	-	-	102	107	114	45	4.4
3	3.500	3.77	2.53	7.79	-	-	4.50	4.22	4.50	1.77	10.7
DN80	88.9	96	64	198	-	-	114	107	114	45	4.9
	4.250	4.63	2.88	8.81	-	-	5.50	4.22	4.50	2.20	14.0
	108.0	118	73	224	-	-	140	107	114	56	6.4
4	4.500	4.63	2.88	8.81	-	-	5.50	4.22	4.50	2.20	14.0
DN100	114.3	118	73	224	-	-	140	107	114	56	6.4
	5.250	5.88	3.35	10.88	-	-	6.56	6.19	6.30	2.58	25.4
	133.0	149	85	276	-	-	167	157	160	66	11.5
DN125	5.500	5.88	3.35	10.88	-	-	6.56	6.19	6.30	2.58	25.4
	139.7	149	85	276	-	-	167	157	160	66	11.5
5	5.563	5.88	3.35	10.88	-	-	6.56	6.19	6.30	2.58	25.4
	141.3	149	85	276	-	-	167	157	160	66	11.5
	6.250	5.88	3.84	11.38	-	0.41	7.52	6.19	6.30	2.58	28.7
	159.0	149	98	289	-	10	191	157	160	66	13.0
	6.500	5.88	3.84	11.38	-	0.41	7.52	6.19	6.30	2.58	28.7
	165.1	149	98	289	-	10	191	157	160	66	13.0
6	6.625	5.88	3.84	11.38	-	0.41	7.52	6.19	6.30	2.58	28.7
DN150	168.3	149	98	289	-	10	191	157	160	66	13.0
8	8.625	5.33	5.07	12.63	0.80	1.47	10.00	6.19	6.30	2.33	43.0
DN200	219.1	135	129	321	20	37	254	157	160	59	19.5
10	10.750	6.40	6.37	15.64	1.41	1.81	12.25	8.10	9.00	-	80.6
DN250	273.0	163	162	397	36	46	311	206	229	-	36.5
12	12.750	6.50	7.36	16.64	2.30	2.80	14.25	8.10	9.00	-	94.6
DN300	323.9	165	187	423	58	71	362	206	229	-	42.9

#### 說明

- 選用的 ½"/15mm 錐螺紋孔，適用於所有尺寸。如需詳細資訊，請聯絡 Victaulic (唯特利)。

## 5.0 性能

### 765 系列

圖表給出了 Victaulic (唯特利) FireLock™ 765 系列高壓蝶閥的摩擦阻力，以英尺/公尺為單位的等效直管長度表示。

管徑		等效管道英尺/公尺
公稱 英吋 毫米	實際外徑 英吋 毫米	
2 DN50	2.375 60.3	6 1.8
2½	2.875 73.0	6 1.8
DN65	3.000 76.1	6 1.8
3 DN80	3.500 88.9	7 2.1
	4.250 108.0	8 2.4
4 DN100	4.500 114.3	8 2.4
	5.250 133.0	12 3.7
DN125	5.500 139.7	12 3.7
5	5.563 141.3	12 3.7
	6.250 159.0	14 4.3
	6.500 165.1	14 4.2
6 DN150	6.625 168.3	14 4.2
8 DN200	8.625 219.1	16 4.9
10 DN250	10.750 273.0	18 5.5
12 DN300	12.750 323.9	19 5.8

## 5.1 效能

### 765 系列

表中所示為在 +60°F/+16°C 下，閘門完全打開時的水流 Cv 值。如需更多詳細資訊，請與 Victaulic (唯特利) 聯絡。

#### Cv 值計算公式:

$$\Delta P = \frac{Q^2}{C_v^2}$$

$$Q = C_v \times \sqrt{\Delta P}$$

式中:

Q = 流量 (GPM)

ΔP = 壓降 (psi)

Cv = 流量係數

#### Kv 值計算公式:

$$\Delta P = \frac{Q^2}{K_v^2}$$

$$Q = K_v \times \sqrt{\Delta P}$$

式中:

Q = 流量 (m³/hr)

ΔP = 壓降 (Bar)

Kv = 流量係數

管徑		流量係數	
公稱 英吋 毫米	實際 外徑 尺寸 英吋 毫米	全開 Cv Kv	
2	2.375	170	
DN50	60.3	147	
2½	2.875	260	
	73.0	225	
DN65	3.000	260	
	76.1	225	
3	3.500	440	
DN80	88.9	380	
	4.250	820	
	108.0	710	
4	4.500	820	
DN100	114.3	710	
	5.250	1200	
	133.0	1040	
DN125	5.500	1200	
	139.7	1040	
5	5.563	1200	
	141.3	1040	
	6.250	1800	
	159.0	1560	
	6.500	1800	
	165.1	1560	
6	6.625	1800	
DN150	168.3	1560	
8	8.625	3400	
DN200	219.1	2940	
10	10.750	5800	
DN250	273.0	5020	
12	12.750	9000	
DN300	323.9	7790	

## 6.0 通知

### 警告



- 在安裝任何 Victaulic (唯特利) 產品之前, 請閱讀並理解所有安裝說明。
  - 在安裝、拆除、調整或維護任何 Victaulic (唯特利) 產品之前, 請務必立即確認管道系統已完全卸壓並排幹積水。
  - 請佩戴防護眼鏡、戴上安全帽並穿戴足部防護用品。
- 如果不遵循這些說明, 則可能導致死亡或嚴重人身傷害和財產損壞。

- 這些產品僅適用於消防系統, 系統設計和安裝必須遵照美國國家消防協會的現行適用標準 (NFPA 13、13D、13R 等) 或同等標準並符合相應的建築和消防規範。這些標準和規範包含保護系統遠離結冰溫度、腐蝕、機械損壞等方面的重要相關信息。
  - 安裝人員應瞭解本產品的用途, 以及其適用於特定應用的原因。
  - 安裝人員應瞭解通用行業安全標準以及產品安裝不當的潛在後果。
  - 系統設計人員應負責驗證材料是否適用於管道系統和外部環境中的預期流體介質。
  - 必須由選材人員鑒定液體的化學成分、pH值、工作溫度、氯化物濃度、氧氣濃度和材料上的流率, 以確定系統使用壽命足夠用於既定用途。
- 如果不遵循安裝要求及當地、國家的規範和標準, 則可能威脅系統的完整性, 進而導致死亡、嚴重人身傷害及/或財產損壞。

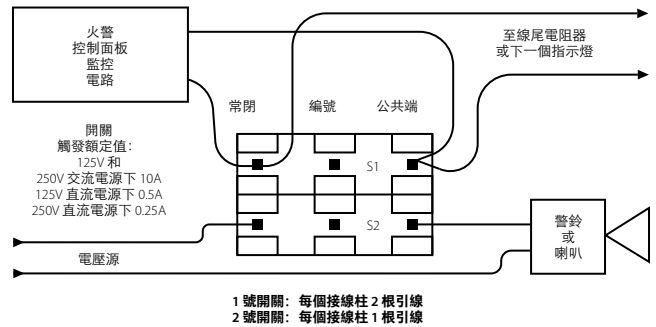
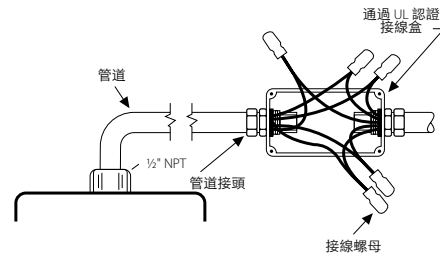
## 7.0 參考資料

### 開關和接線

1. 監控開關包含兩個單刀雙擲預-接線開關。
2. 開關額定值：  
10 安培，125 V或 250 V交流電/60 Hz  
0.50 安培，125 V直流電  
0.25 安培，250 V直流電
3. 開關監控在「打開」位置的閥門。
4. 第一個開關的每個接線柱有兩根 #18 絕緣工具用線，允許對引線進行全面監控（請參閱以下圖表和說明）。第二個開關上每個接線柱有一根 #18 絕緣工具用線。這種雙重電路可以靈活操作安裝在不同位置的兩個電氣裝置（如指示燈和聲音通報器）。
5. 提供一根 #14 絕緣工具用線（綠色）。開關 #1 = S1 用於連接 UL 列名認證警報控制面板的監控電路開關 #2 = S2 輔助開關可以連接獲得監管當局認可的輔助裝置

S1 { 常開: (2) 藍色  
公共: (2) 黃色

S2 { 常開: 藍色, 帶橙色條紋  
常開: 棕色, 帶橙色條紋  
公共: 黃色, 帶橙色條紋



#### 註

- 上圖顯示了普通埠（黃色 – S1, 黃色帶橙色條紋 – S2）與常開埠（藍色 – S1, 藍色帶橙色條紋 – S2）之間的連接。在本例中，在閥門完全打開之前，指示燈和通報器將一直打開。當閥門完全打開時，指示燈和通報器將會停止。將任何不使用的導線（如 棕色帶橙色條紋）封好。
- 只有 S1（每個埠兩個介面）可與火災報警控制面板相連。
- 報警開關接線的連接應符合 NFPA 72 的要求；輔助開關則符合 NFPA 70 (NEC) 標準。

## 7.1 參考材料

[29.01: Victaulic \(唯特利\) 銷售條款與條件](#)

[I-100: Victaulic \(唯特利\) 現場安裝手冊](#)

[10.01: 監管認證參考指南](#)

[10.81: 帶全天候執行機構的 FireLock™ 蝶閥 705 系列](#)

**產品選擇和適應性的使用者責任**

每位使用者應根據行業標準和專案規格、適用建築規範和相關法規以及 Victaulic (唯特利) 性能、維護、安全和警告說明, 自行決定 Victaulic (唯特利) 產品是否適合其特定最終用途並承擔責任。本檔或任何其他檔以及來自 Victaulic (唯特利) 員工的任何口頭建議、意見或主張均不得被視為是對 Victaulic (唯特利) 公司標準銷售條件、安裝指南或本免責聲明中任何規定的改變、變更、替代或棄權。

**智慧財產權**

本聲明中有關可能或推薦使用材料、產品、服務或設計的任何陳述不表示或不得被解釋為授予許可使用 Victaulic (唯特利) 公司或其任何子公司或關聯公司的任何包含該使用或設計的專利或其他智慧財產權, 也不得在侵犯任何專利或其他知識產權的情況下推薦使用該材料、產品、服務或設計。術語「已取得專利」或「專利申請中」是指在美國及/或其他國家的發明專利、實用新型專利和外觀設計專利。

**說明**

該產品應由 Victaulic (唯特利) 製造或按照 Victaulic (唯特利) 規格製造。所有產品按照現行 Victaulic (唯特利) 安裝/裝配指導安裝。Victaulic (唯特利) 保留不經通告改變產品規格、設計和標準設備的權利, 且不對此承擔任何責任和義務。

**安裝**

Victaulic (唯特利) 產品的每一出貨包裝中隨附安裝手冊, 以提供全面的安裝與裝配資料, 您亦可在我們的網站 [www.victaulic.com](http://www.victaulic.com) 上下載安裝手冊的 PDF 版本。

**擔保**

如需擔保細節, 請參閱現行價格表的擔保一節, 或與 Victaulic (唯特利) 聯絡。

**商標**

Victaulic (唯特利) 和所有其他 Victaulic (唯特利) 標誌均為 Victaulic (唯特利) 公司及/或其附屬實體在美國及/或其他國家的商標或註冊商標。