

# FireLock® 蝶阀

## 带全天候执行机构的 705 系列



### 1.0 产品描述

- 供货尺寸: 2 – 12"/50 – 300 mm
- 经cULus认证、LPCB认证、FM和VdS批准可在不超过 300 psi/2068 kPa /20 bar的压力下使用。
- 设计仅用于消防应用场合。
- 采用获认证全天候执行机构壳体, 适合室内和室外使用。
- 执行机构选项: 手轮 (2 – 12"/50 – 300 mm)
- 专用于管端符合 Victaulic OGS 沟槽管道系统规格的管道和 Victaulic (唯特利) 产品 (有关参考材料, 请参见 7.0 节)。

### 2.0 认证/列名



G410013



LPS 1185: Issue 3.1  
Cert/LPCB Ref. 104/01  
846a/01



如需产品安装、维护或支持信息, 请参考本文档末的信息。

## 2.1 认证/列名

管径	批准/列表认证的应用压力			
	705 系列蝶阀			
	cULus	FM	Vds	LPCB
2 50	可达 300psi/2068kPa	可达 300psi/2068kPa	可达 300psi/2068kPa	可达 300psi/2068kPa
2 ½ 65	可达 300psi/2068kPa	可达 300psi/2068kPa	不适用	可达 300psi/2068kPa
76.1 mm	可达 300psi/2068kPa	可达 300psi/2068kPa	可达 300psi/2068kPa	可达 300psi/2068kPa
3 80	可达 300psi/2068kPa	可达 300psi/2068kPa	可达 300psi/2068kPa	可达 300psi/2068kPa
4 100	可达 300psi/2068kPa	可达 300psi/2068kPa	可达 300psi/2068kPa	可达 300psi/2068kPa
5 125	可达 300psi/2068kPa	可达 300psi/2068kPa	不适用	可达 300psi/2068kPa
139.7 mm	可达 300psi/2068kPa	可达 300psi/2068kPa	可达 300psi/2068kPa	可达 300psi/2068kPa
6 150	可达 300psi/2068kPa	可达 300psi/2068kPa	可达 300psi/2068kPa	可达 300psi/2068kPa
165.1 mm	可达 300psi/2068kPa	可达 300psi/2068kPa	不适用	可达 300psi/2068kPa
8 200	可达 300psi/2068kPa	可达 300psi/2068kPa	可达 300psi/2068kPa	可达 300psi/2068kPa
10 250	可达 300psi/2068kPa	可达 300psi/2068kPa	不适用	可达 300psi/2068kPa
12 300	可达 300psi/2068kPa	可达 300psi/2068kPa	不适用	可达 300psi/2068kPa

## 3.0 规格 – 材料

**阀体:** 符合 ASTM A-536 之 65-45-12 等级要求的球墨铸铁

**端面, 2 – 6 英寸/50 – 150 毫米:** 符合 ASTM A-536 之 65-45-12 等级要求的球墨铸铁

**密封定位环, 8 – 12 英寸/200 – 300 毫米:** 符合 ASTM A-536 之 65-45-12 等级要求的球墨铸铁

**阀体涂层:** 黑色醇酸树脂漆

**阀板:** 符合 ASTM A-536 之 65-45-12 等级要求的球墨铸铁, 带符合 ASTM B-733 标准要求的化学镀镍涂层

**阀座:** E 级三元乙丙橡胶 (EPDM)

**阀杆:** 符合 ASTM A-582 标准要求的 416 不锈钢

**阀杆密封套:** C36000 黄铜

**轴承:** 内衬四氟乙烯的不锈钢

**阀杆密封材料:** 三元乙丙橡胶 (EPDM)

**阀杆定位环:** 碳钢

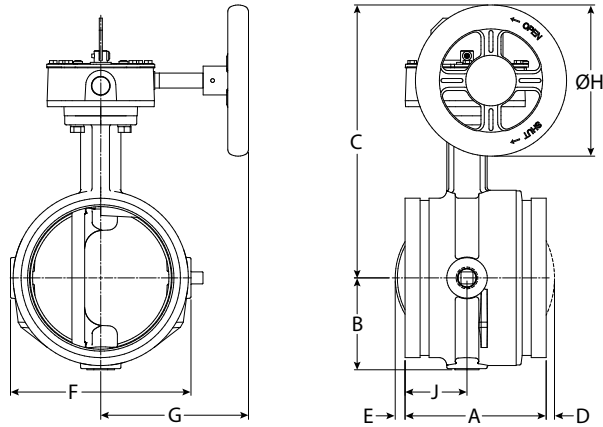
**执行机构:**

2 – 8"/50 – 200 mm: 配钢质导向螺杆和可移动黄铜或青铜螺母, 球墨铸铁制

10 – 12"/250 – 300 mm: 配钢质蜗杆与扇形铸铁齿轮, 铸铁制

## 4.0 尺寸

### 705 系列



管径		尺寸								
公称 英寸 毫米	实际外径 英寸 毫米	端面至端面 A 英寸 毫米	B 英寸 毫米	C 英寸 毫米	D 英寸 毫米	E 英寸 毫米	F 英寸 毫米	G 英寸 毫米	直径 H 英寸 毫米	J 英寸 毫米
2 60.3	2.375 60.3	4.25 108.0	2.28 57.9	6.41 162.8	-	-	4.00 101.6	4.22 107.2	4.50 114.3	2.12 53.8
2 ½ 73	2.875 73.0	3.77 95.8	2.28 57.9	7.54 191.5	-	-	4.00 101.6	4.22 107.2	4.50 114.3	1.77 45.0
76.1 mm	3.000 76.1	3.77 95.8	2.28 57.9	7.54 191.5	-	-	4.00 101.6	4.22 107.2	4.50 114.3	1.77 45.0
3 88.9	3.500 88.9	3.77 95.8	2.53 64.3	7.79 197.9	-	-	4.50 114.3	4.22 107.2	4.50 114.3	1.77 45.0
108 mm	4.250 108.0	4.63 117.6	2.88 73.2	8.81 223.8	-	-	5.50 139.7	4.22 107.2	4.50 114.3	2.20 55.9
4 114.3	4.500 114.3	4.63 117.6	2.88 73.2	8.81 223.8	-	-	5.50 139.7	4.22 107.2	4.50 114.3	2.20 55.9
133 mm	5.250 133.0	5.88 149.4	3.35 85.1	10.88 276.4	-	-	6.56 166.6	6.19 157.2	6.30 160.0	2.58 65.5
139.7 mm	5.500 139.7	5.88 149.4	3.35 85.1	10.88 276.4	-	-	6.56 166.6	6.19 157.2	6.30 160.0	2.58 65.6
5 141.3	5.563 141.3	5.88 149.4	3.35 85.1	10.88 276.4	-	-	6.56 166.6	6.19 157.2	6.30 160.0	2.58 65.5
159 mm	6.250 159.0	5.88 149.4	3.84 97.5	11.38 289.1	-	0.41 10.4	7.52 191.0	6.19 157.2	6.30 160.0	2.58 65.5
165.1 mm	6.500 165.1	5.88 149.4	3.84 97.5	11.38 289.1	-	0.41 10.4	7.52 191.0	6.19 157.2	6.30 160.0	2.58 65.5
6 168.3	6.625 168.3	5.88 149.4	3.84 97.5	11.38 289.1	-	0.41 10.4	7.52 191.0	6.19 157.2	6.30 160.0	1.90 48.3
8 219.1	8.625 219.1	5.33 135.4	5.07 128.8	13.53 343.6	0.80 20.3	1.47 37.3	10.00 254.0	6.19 157.2	8.10 205.7	2.33 59.2
10 273	10.750 273.0	6.40 162.6	6.37 161.8	15.64 397.3	1.41 35.8	1.81 46.0	12.25 311.2	8.10 205.7	9.00 228.6	-
12 323.9	12.750 323.9	6.50 165.1	7.36 186.9	16.64 422.7	2.30 58.4	2.80 71.1	14.25 362.0	8.10 205.7	9.00 228.6	-

注

- 可选配 ½英寸/15 毫米锥螺纹孔。如需详细信息, 请联系 Victaulic (唯特利)。

## 5.0 性能

### 705 系列

图表给出了Victaulic (唯特利) 705型蝶阀的摩擦阻力对应的等效直管长度, 以英尺/米为单位表示。

公称尺寸 英寸 毫米	外径 英寸 毫米	等效管长 英尺/ 米管道
2 50	2.375 60.3	6 1.8
2½ 65	2.875 73.0	6 1.8
76.1 mm	3.000 76.1	6 1.8
3 80	3.500 88.9	7 2.1
4 100	4.500 114.3	8 2.4
108 mm	108 mm	8 2.4
5 125	5.563 141.3	12 3.7
133 mm	133 mm	12 3.7
139.7 mm	5.500 139.7	12 3.7
6 150	6.625 168.3	14 4.2
159 mm	159 mm	14 4.3
165.1 mm	6.500 165.1	14 4.2
8 200	8.625 219.1	16 4.9
10 250	10.750 273.0	18 5.5
12 300	12.750 323.9	19 5.8

## 5.1 性能

### 705 系列

表中所示为在+60°F/+16°C下, 阀门完全打开时的水流C<sub>v</sub>值。  
有关更多详情, 请与Victaulic (唯特利) 联系。

#### C<sub>v</sub>值计算公式

$$\Delta P = \frac{Q^2}{C_v^2}$$

$$Q = C_v \times \sqrt{\Delta P}$$

式中:  
Q = 流量 (加仑/分钟)  
ΔP = 压降 (psi)  
C<sub>v</sub> = 流量系数

#### K<sub>v</sub>值计算公式

$$\Delta P = \frac{Q^2}{K_v^2}$$

$$Q = K_v \times \sqrt{\Delta P}$$

式中:  
Q = 流量 (立方米/小时)  
ΔP = 压降 (Bar)  
K<sub>v</sub> = 流量系数

阀门尺寸		全开
公称尺寸 英寸 毫米	实际外径 英寸 毫米	流量系数 C <sub>v</sub>
2 50	2.375 60.3	170
2 ½ 65	2.875 73.0	260
76.1 mm	3.000 76.1	260
3 80	3.500 88.9	440
4 100	4.500 114.3	820
108 mm	108 mm	820
5 125	5.563 141.3	1200
133 mm	133 mm	1200
139.7 mm	5.500 139.7	1200
6 150	6.625 168.3	1800
159 mm	159 mm	1800
165.1 mm	6.500 165.1	1800
8 200	8.625 219.1	3400
10 250	10.750 273.0	5800
12 300	12.750 323.9	9000

阀门尺寸		全开
公称尺寸 英寸 毫米	实际外径 英寸 毫米	流量系数 K <sub>v</sub>
2 50	2.375 60.3	147
2 ½ 65	2.875 73.0	225
76.1 mm	3.000 76.1	225
3 80	3.500 88.9	380
4 100	4.500 114.3	710
108 mm	108 mm	710
5 125	5.563 141.3	1040
133 mm	133 mm	1040
139.7 mm	5.500 139.7	1040
6 150	6.625 168.3	1560
159 mm	159 mm	1560
165.1 mm	6.500 165.1	1560
8 200	8.625 219.1	2940
10 250	10.750 273.0	5020
12 300	12.750 323.9	7790

## 6.0 通知

### 警告



- 在安装、拆除、调整或维护任何 Victaulic (唯特利) 管道产品之前, 请阅读并理解所有使用说明。
- 在安装、拆除、调整或维护任何 Victaulic (唯特利) 管道产品之前, 请给管道系统卸压并排干积水。
- 请穿戴防护眼镜、安全帽和足部防护用品。

如果不遵循这些说明, 则可能导致死亡或严重人身伤害和财产损失。

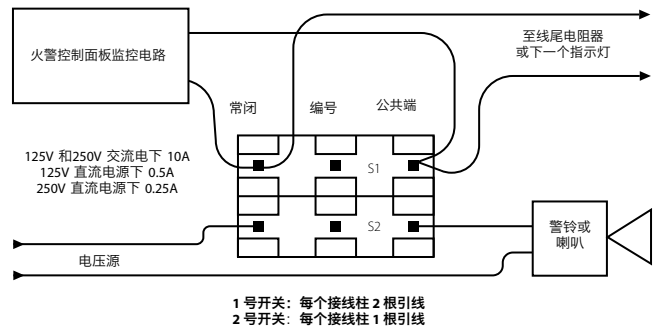
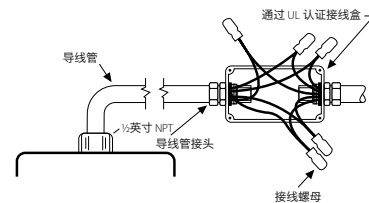
## 7.0 参考资料

### 开关和接线

1. 监控开关包含两个单刀双掷预-接线开关。
2. 开关额定值:  
125V 或250V 交流电/60 赫兹下 10安  
125V 直流电源下 0.5安  
250V 直流电源下 0.25安
3. 开关监控在“打开”位置的阀门。
5. 第一个开关的每个接线柱有两根#18绝缘导线, 允许对引线进行全面监控 (请参阅以下图表和说明)。第二个开关上每个接线柱有一根#18绝缘导线。这种双重电路可以灵活操作安装在不同位置的两个电气装置 (如指示灯和声音报警器)。
6. 提供一根#14绝缘接地引线 (绿色)。  
1号开关 = S1  
用于连接到一个UL列表认证的报警器控制面板的监控电路上  
2号开关 = S2  
辅助开关可以连接获得监管当局认可的辅助设备。

S1 { 常关: (2) 蓝色  
公共: (2) 黄色

S2 { 常关: 蓝色带橙色条纹  
常开: 棕色带橙色条纹  
公共: 黄色带橙色条纹



#### 注

- 上图显示了普通端口 (黄色 - S1, 黄色带橙色条纹 - S2) 与常关端口 (蓝色 - S1, 蓝色带橙色条纹 - S2) 之间的连接。在本例中, 在阀门完全打开之前, 指示灯和报警器将一直打开。当阀门完全打开时, 指示灯和报警器将会停止。将任何不使用的导线 (如棕色带橙色条纹) 封好。
- 只有S1 (每个端口两个接线) 可与火灾报警控制面板相连。
- 报警开关接线的连接应按照NFPA 72的标准; 辅助开关按照NFPA 70 (NEC) 标准。

## 7.1 参考材料

[10.01: 监管认证参考指南](#)

[29.01: 条款与条件/保证](#)

[I-100: 现场安装手册](#)

### 产品选择和适应性的用户责任

每位用户应根据行业标准和项目规格、适用建筑规范和相关法规以及 Victaulic (唯特利) 性能、维护、安全和警告说明, 自行决定 Victaulic (唯特利) 产品是否适合其特定最终用途并承担相应责任。本文件或任何其他文件以及来自 Victaulic (唯特利) 员工的任何口头建议、意见或主张均不得被视为是对 Victaulic (唯特利) 公司标准销售条件、安装指南或本免责声明中任何规定的改变、变更、替代或弃权。

### 知识产权

本声明中有关可能或推荐使用材料、产品、服务或设计的任何陈述不表示或不得被解释为授予许可使用 Victaulic (唯特利) 公司或其任何子公司或关联公司的任何包含该使用或设计的专利或其他知识产权, 也不得在侵犯任何专利或其他知识产权的情况下推荐使用该材料、产品、服务或设计。术语“已取得专利”或“专利申请中”是指在美国和/或其他国家的发明专利、实用新型专利和外观设计专利。

### 说明

该产品应由 Victaulic (唯特利) 制造或按照 Victaulic (唯特利) 规格制造。所有产品按照现行 Victaulic (唯特利) 安装/装配指导安装。Victaulic (唯特利) 保留不经通告改变产品规格、设计和标准设备的权利, 且不对此承担任何责任和义务。

### 安装

请务必参考适用于您正在安装产品的 Victaulic (唯特利) 安装手册或安装说明。Victaulic (唯特利) 产品的包装中附赠安装手册, 以提供全面的安装资料, 您还可在我们的网站 [www.victaulic.com](http://www.victaulic.com) 上下载安装手册的 PDF 版本。

### 担保

有关担保细节, 请参阅现行价格表的担保一节, 或与 Victaulic (唯特利) 联系。

### 商标

Victaulic (唯特利) 和所有其他 Victaulic (唯特利) 标志均为 Victaulic (唯特利) 公司和/或其附属实体在美国和/或其他国家的商标或注册商标。