

# Vanne-papillon FireLock®

## Série 705 avec actionneur étanche

**victaulic®**  
10.81-FRE



### 1.0 DESCRIPTION DU PRODUIT

- Dimensions disponibles : 2 – 12"/50 – 300 mm.
- Homologué cULus, LPCB, FM et VdS pour les applications jusqu'à 300 psi/2068 kPa/20 bar.
- Conçu uniquement pour les applications de protection incendie.
- Comporte un actionneur abrité dans un boîtier étanche agréé pour un usage en intérieur et en extérieur.
- Options d'actionnement : Volant (2 – 12"/50 – 300 mm).
- S'utilise exclusivement avec des tubes et des produits Victaulic dont les extrémités sont pourvues de rainures Victaulic OGS (Original Groove Systems) (cf. Section 7.0 Documents de référence).

### 2.0 CERTIFICATION/LISTINGS



G410013



LPS 1185 : Version 3.1  
Cert/LPCB Réf. 104/01  
846a/01



TOUJOURS SE REPORTER AUX ÉVENTUELLES NOTIFICATIONS À LA FIN DE CE DOCUMENT CONCERNANT L'INSTALLATION,  
LA MAINTENANCE OU L'ASSISTANCE RELATIVES AU PRODUIT.

## 2.1 CERTIFICATION/LISTINGS

Dimension	Pressions de service par homologation/homologation			
	Vanne papillon Série 705			
	cULus	FM	VdS	LPCB
2 50	jusqu'à 300 psi/2068 kPa	jusqu'à 300 psi/2068 kPa	jusqu'à 300 psi/2068 kPa	jusqu'à 300 psi/2068 kPa
2½ 65	jusqu'à 300 psi/2068 kPa	jusqu'à 300 psi/2068 kPa	n./a.	jusqu'à 300 psi/2068 kPa
76,1 mm	jusqu'à 300 psi/2068 kPa	jusqu'à 300 psi/2068 kPa	jusqu'à 300 psi/2068 kPa	jusqu'à 300 psi/2068 kPa
3 80	jusqu'à 300 psi/2068 kPa	jusqu'à 300 psi/2068 kPa	jusqu'à 300 psi/2068 kPa	jusqu'à 300 psi/2068 kPa
4 100	jusqu'à 300 psi/2068 kPa	jusqu'à 300 psi/2068 kPa	jusqu'à 300 psi/2068 kPa	jusqu'à 300 psi/2068 kPa
5 125	jusqu'à 300 psi/2068 kPa	jusqu'à 300 psi/2068 kPa	n./a.	jusqu'à 300 psi/2068 kPa
139,7 mm	jusqu'à 300 psi/2068 kPa	jusqu'à 300 psi/2068 kPa	jusqu'à 300 psi/2068 kPa	jusqu'à 300 psi/2068 kPa
6 150	jusqu'à 300 psi/2068 kPa	jusqu'à 300 psi/2068 kPa	jusqu'à 300 psi/2068 kPa	jusqu'à 300 psi/2068 kPa
165,1 mm	jusqu'à 300 psi/2068 kPa	jusqu'à 300 psi/2068 kPa	n./a.	jusqu'à 300 psi/2068 kPa
8 200	jusqu'à 300 psi/2068 kPa	jusqu'à 300 psi/2068 kPa	jusqu'à 300 psi/2068 kPa	jusqu'à 300 psi/2068 kPa
10 250	jusqu'à 300 psi/2068 kPa	jusqu'à 300 psi/2068 kPa	n./a.	jusqu'à 300 psi/2068 kPa
12 300	jusqu'à 300 psi/2068 kPa	jusqu'à 300 psi/2068 kPa	n./a.	jusqu'à 300 psi/2068 kPa

## 3.0 SPÉCIFICATIONS – MATÉRIAUX

**Corps :** fonte ductile conforme à l'ASTM A-536, grade 65-45-12

**Face d'extrémité, 2 – 6"/50 – 150 mm :** fonte ductile conforme à l'ASTM A-536, grade 65-45-12

**Retenue de joint, 8 – 12"/200 – 300 mm :** fonte ductile conforme à l'ASTM A-536, grade 65-45-12

**Revêtement du corps :** émail alkyde noir

**Disque :** Fonte ductile conforme ASTM A536, Grade 65-45-12, avec nickelage chimique conforme ASTM B733.

**Siège :** EPDM grade « E »

**Tiges :** acier inoxydable 416 selon l'ASTM A-582

**Cartouche d'étanchéité de tige :** laiton C36000

**Paliers :** acier inoxydable avec revêtement intérieur en TFE

**Joints de tige :** Caoutchouc EPDM

**Disque de maintien de la tige :** Acier au carbone

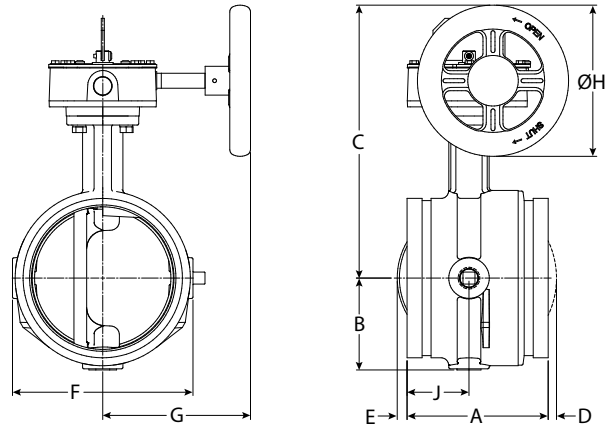
**Actionneur :**

2 – 8"/50 – 200 mm : déplacement d'un écrou en laiton ou en bronze sur une vis d'avance en acier, dans un boîtier en fonte ductile

10 – 12"/250 – 300 mm : Vis sans fin en acier et engrenage quadrant en fonte, dans un boîtier en fonte

## 4.0 DIMENSIONS

### Série 705



Dimension		Dimensions								
Nominal pouces mm	Diamètre extérieur réel pouces mm	E à E A pouces mm	B pouces mm	C pouces mm	D pouces mm	E pouces mm	F pouces mm	G pouces mm	DIA H pouces mm	J pouces mm
2 60,3	2.375 60,3	4.25 108,0	2.28 57,9	6.41 162,8	-	-	4.00 101,6	4.22 107,2	4.50 114,3	2.12 53,8
2½ 73	2.875 73,0	3.77 95,8	2.28 57,9	7.54 191,5	-	-	4.00 101,6	4.22 107,2	4.50 114,3	1.77 45,0
76,1 mm	3.000 76,1	3.77 95,8	2.28 57,9	7.54 191,5	-	-	4.00 101,6	4.22 107,2	4.50 114,3	1.77 45,0
3 88,9	3.500 88,9	3.77 95,8	2.53 64,3	7.79 197,9	-	-	4.50 114,3	4.22 107,2	4.50 114,3	1.77 45,0
108 mm	4.250 108,0	4.63 117,6	2.88 73,2	8.81 223,8	-	-	5.50 139,7	4.22 107,2	4.50 114,3	2.20 55,9
4 114,3	4.500 114,3	4.63 117,6	2.88 73,2	8.81 223,8	-	-	5.50 139,7	4.22 107,2	4.50 114,3	2.20 55,9
133 mm	5.250 133,0	5.88 149,4	3.35 85,1	10.88 276,4	-	-	6.56 166,6	6.19 157,2	6.30 160,0	2.58 65,5
139,7 mm	5.500 139,7	5.88 149,4	3.35 85,1	10.88 276,4	-	-	6.56 166,6	6.19 157,2	6.30 160,0	2.58 65,6
5 141,3	5.563 141,3	5.88 149,4	3.35 85,1	10.88 276,4	-	-	6.56 166,6	6.19 157,2	6.30 160,0	2.58 65,5
159 mm	6.250 159,0	5.88 149,4	3.84 97,5	11.38 289,1	-	0.41 10,4	7.52 191,0	6.19 157,2	6.30 160,0	2.58 65,5
165,1 mm	6.500 165,1	5.88 149,4	3.84 97,5	11.38 289,1	-	0.41 10,4	7.52 191,0	6.19 157,2	6.30 160,0	2.58 65,5
6 168,3	6.625 168,3	5.88 149,4	3.84 97,5	11.38 289,1	-	0.41 10,4	7.52 191,0	6.19 157,2	6.30 160,0	1.90 48,3
8 219,1	8.625 219,1	5.33 135,4	5.07 128,8	13.53 343,6	0.80 20,3	1.47 37,3	10.00 254,0	6.19 157,2	8.10 205,7	2.33 59,2
10 273	10.750 273,0	6.40 162,6	6.37 161,8	15.64 397,3	1.41 35,8	1.81 46,0	12.25 311,2	8.10 205,7	9.00 228,6	-
12 323,9	12.750 323,9	6.50 165,1	7.36 186,9	16.64 422,7	2.30 58,4	2.80 71,1	14.25 362,0	8.10 205,7	9.00 228,6	-

#### REMARQUE

- Robinet ½"/15 mm disponible en option. Contactez Victaulic pour plus d'informations.

## 5.0 PERFORMANCES

### Série 705

Le tableau ci-dessous donne la perte de charge dans une vanne papillon Victaulic Série 705 sous forme de longueur équivalente (pieds/mètres) de conduite droite.

<b>Dimension nominale</b> mm pouces	<b>Diamètre extérieur</b> mm pouces	<b>Équivalent</b> En pieds/mètres de tube
2 50	2,375 60.3	6 1,8
2½ 65	2,875 73.0	6 1,8
76,1 mm	3,000 76.1	6 1,8
3 80	3,500 88.9	7 2,1
4 100	4,500 114.3	8 2,4
108 mm	108 mm	8 2,4
5 125	5,563 141.3	12 3,7
133 mm	133 mm	12 3,7
139,7 mm	5,500 139.7	12 3,7
6 150	6,625 168.3	14 4,2
159 mm	159 mm	14 4,3
165,1 mm	6,500 165.1	14 4,2
8 200	8,625 219.1	16 4,9
10 250	10,750 273.0	18 5,5
12 300	12,750 323.9	19 5,8

## 5.1 PERFORMANCES

### Série 705

Les valeurs  $C_v$  sont données dans le tableau ci-dessous pour de l'eau à +60°F/+16°C à travers un poste de contrôle entièrement ouvert.

Pour plus de détails, veuillez contacter Victaulic.

#### Formules des valeurs $C_v$

$$\Delta P = \frac{Q^2}{C_v^2}$$

$$Q = C_v \times \sqrt{\Delta P}$$

Où :

Q = débit (gallons/min)

$\Delta P$  = perte de pression (psi)

$C_v$  = coefficient de débit

#### Formules des valeurs $K_v$

$$\Delta P = \frac{Q^2}{K_v^2}$$

$$Q = K_v \times \sqrt{\Delta P}$$

Où :

Q = débit (m<sup>3</sup>/h)

$\Delta P$  = perte de pression (bar)


$K_v$  = coefficient de débit

Diamètre de vanne		Complètement ouverte
Dimension nominale pouces mm	Diamètre extérieur réel pouces mm	Coefficient de débit $C_v$
2 50	2.375 60,3	170
2½ 65	2.875 73,0	260
76,1 mm	3.000 76,1	260
3 80	3.500 88,9	440
4 100	4.500 114,3	820
108 mm	108 mm	820
5 125	5.563 141,3	1200
133 mm	133 mm	1200
139,7 mm	5.500 139,7	1200
6 150	6.625 168,3	1800
159 mm	159 mm	1800
165,1 mm	6.500 165,1	1800
8 200	8.625 219,1	3400
10 250	10.750 273,0	5800
12 300	12.750 323,9	9000

Diamètre de vanne		Complètement ouverte
Dimension nominale pouces mm	Diamètre extérieur réel pouces mm	Coefficient de débit $K_v$
2 50	2.375 60,3	147
2½ 65	2.875 73,0	225
76,1 mm	3.000 76,1	225
3 80	3.500 88,9	380
4 100	4.500 114,3	710
108 mm	108 mm	710
5 125	5.563 141,3	1040
133 mm	133 mm	1040
139,7 mm	5.500 139,7	1040
6 150	6.625 168,3	1560
159 mm	159 mm	1560
165,1 mm	6.500 165,1	1560
8 200	8.625 219,1	2940
10 250	10.750 273,0	5020
12 300	12.750 323,9	7790

## 6.0 NOTIFICATIONS

**⚠ AVERTISSEMENT**





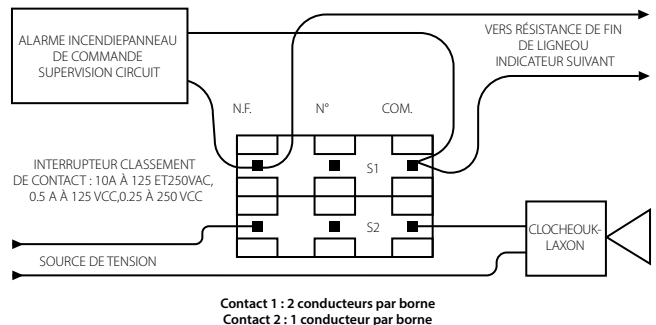
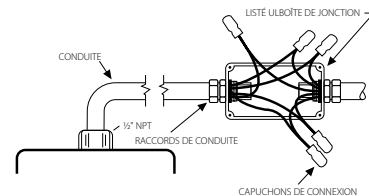
- N'entreprendre aucune intervention d'installation, de dépose, de réglage ou de maintenance des produits de tuyauterie Victaulic sans avoir au préalable lu et compris toutes les instructions.
- Relâcher la pression et vidanger le système de tuyauterie avant de procéder à l'installation, à la dépose, au réglage ou à la maintenance des produits de tuyauterie Victaulic.
- Porter des lunettes de sécurité, un casque et des chaussures de sécurité.

**Le non-respect de ces consignes peut provoquer des blessures graves, voire mortelles, ainsi que des dommages matériels.**

## 7.0 DOCUMENTS DE RÉFÉRENCE

### Contact et câblage

- L'interrupteur de surveillance contient deux contacts monopolaires précâblés, à deux directions.
- Caractéristiques nominales des contacts :
  - 10 A à 125 ou 250 V CA/60 Hz
  - 0.50 A à 125 VCC
  - 0.25 A à 250 VCC
- Les contacts surveillent la vanne en position « OUVERT ».
- Un des contacts possède deux conducteurs isolés n° 18 par borne, ce qui permet une surveillance complète de fils de sonde (voir schémas et notes ci-dessous). Le second contact possède un conducteur isolé n° 18 par borne. Ce double circuit offre la flexibilité requise pour actionner deux postes de contrôle électriques situés à des endroits différents, comme par exemple un voyant d'alarme et une alarme sonore, dans la zone où la vanne est installée.
- Un conducteur de terre isolé (vert) n° 14 est prévu.



### REMARQUES

- Le schéma ci-dessus représente le raccordement de la borne commune (jaune – S1 et jaune à rayures oranges – S2) à la borne normalement fermée (bleu – S1 et bleu à rayures oranges – S2). Dans cet exemple, le témoin lumineux et l'alarme restent allumés jusqu'à ce que la vanne soit entièrement ouverte. Lorsque la vanne est entièrement ouverte, le témoin lumineux et l'alarme s'éteignent. Placer un capuchon sur les câbles non utilisés (p. ex. marron à rayures oranges).
- Seul le contact S1 (deux fils par borne) peut être raccordé au panneau de commande d'alarme incendie.
- Le raccordement du câblage doit être conforme à la norme NFPA 72 pour le contact d'alarme et à la norme NFPA 70 (NEC) pour le contact auxiliaire.

- S1 { Normalement fermé : (2) bleu  
Commun : (2) jaune
- S2 { Normalement fermé : bleu à rayures oranges  
Normalement ouvert : marron à rayures oranges  
Commun : jaune à rayures oranges

## 7.0 DOCUMENTATION DE RÉFÉRENCE

[10.01 : Guide de référence des agréments réglementaires](#)

[29.01 : Conditions générales / Garantie](#)

[I-100 : Manuel d'installation sur chantier](#)

### Responsabilité de l'utilisateur quant au choix et à l'adéquation des produits

Chaque utilisateur assume la responsabilité finale de déterminer l'adéquation des produits Victaulic avec un usage en particulier, dans le respect des normes du secteur, des spécifications du projet, des codes du bâtiment en vigueur et des réglementations afférentes, ainsi que des consignes d'utilisation, de maintenance, de sécurité et d'avertissement de Victaulic. Aucune information contenue dans les présentes, ni aucun autre document ou recommandation, conseil ou opinion exprimés verbalement par tout employé Victaulic ne seront réputés modifier, changer, remplacer ou annuler toute clause des Conditions générales de vente standard et du guide d'installation de Victaulic ou de la présente clause d'exonération de responsabilité.

### Droits de propriété intellectuelle

Aucune affirmation contenue dans les présentes quant à une utilisation possible ou suggérée de tous matériaux, produits, services ou concepts ne représente, ni ne doit être interprétée comme un octroi de licence en vertu de tous brevet ou droit de propriété intellectuelle détenus par Victaulic ou l'une quelconque de ses succursales ou filiales et portant sur lesdits concepts ou utilisations, ni comme une recommandation pour l'utilisation desdits matériaux, produits, services ou concepts en violation de tout brevet ou autre droit de propriété intellectuelle. Les termes « breveté(e-s) » ou « en attente de brevet » se rapportent à des concepts ou modèles déposés, ou bien à des demandes de brevet relatives aux produits et/ou méthodes d'utilisation, enregistrés aux États-Unis et/ou dans d'autres pays.

### Remarque

Ce produit sera fabriqué par Victaulic ou selon ses spécifications. Tous les produits doivent être installés conformément aux instructions d'installation et de montage Victaulic en vigueur. Victaulic se réserve le droit de modifier les spécifications, la conception et l'équipement standard de ses produits, sans préavis ni obligation de sa part.

### Installation

Toujours se reporter au manuel d'installation Victaulic ou aux instructions d'installation correspondant au produit à installer. Des manuels contenant toutes les données d'installation et de montage sont fournis avec chacun des produits Victaulic et sont disponibles au format PDF sur notre site [www.victaulic.com](http://www.victaulic.com).

### Garantie

Voir la section Garantie de l'actuelle liste de prix ou contacter Victaulic pour plus de précisions.

### Marques commerciales

*Victaulic* et toutes les autres marques Victaulic sont des marques commerciales ou des marques déposées de la compagnie Victaulic et/ou de ses filiales, aux États-Unis et/ou dans d'autres pays.