

Robinet tip fluture FireLock®

Actuator rezistent la intemperii seria 705

victaulic®
10.81-RUM



1.0 DESCRIERE PRODUS

- Mărimi disponibile: 2 – 12"/50 – 300 mm.
- Listat cULus, LPCB, omologat FM și VdS pentru presiuni de serviciu de maximum 300 psi/2.068 kPa/20 bari.
- Destinat numai sistemelor de protecție contra incendiilor.
- Este prevăzut cu actuator cu carcasă rezistentă la intemperii cu omologare pentru utilizarea în spații închise sau în aer liber.
- Opțiuni pentru actuator: Roata de mână (2 – 12"/50 – 300 mm).
- Utilizare exclusivă cu țevi și produse Victaulic care au capete cu caneluri confecționate cu sistemul de canelare original Victaulic OGS (consultați secțiunea 7.0 cu materialele de referință).

2.0 CERTIFICARE/LISTĂRI



G410013



LPS 1185: Ediția 3.1
Cert/LPCB Ref. 104j/01
846a/01



CONSULTAȚI ÎNTOTDEAUNA NOTIFICĂRILE DE LA SFÂRȘITUL ACESTUI DOCUMENT CU PRIVIRE LA INSTALAREA,
ÎNȚREȚINEREA SAU ASISTENȚA TEHNICĂ CE ȚIN DE PRODUS.

2.1 CERTIFICARE/LISTĂRI

Dimensiune	Presiuni de serviciu (Omologări/Listări)			
	Robinet tip fluture seria 705			
	cULus	FM	Vds	LPCB
2 50	maximum 300 psi/2,068 kPa	maximum 300 psi/2,068 kPa	maximum 300 psi/2,068 kPa	maximum 300 psi/2,068 kPa
2 ½ 65	maximum 300 psi/2,068 kPa	maximum 300 psi/2,068 kPa	n/a	maximum 300 psi/2,068 kPa
76,1 mm	maximum 300 psi/2,068 kPa	maximum 300 psi/2,068 kPa	maximum 300 psi/2,068 kPa	maximum 300 psi/2,068 kPa
3 80	maximum 300 psi/2,068 kPa	maximum 300 psi/2,068 kPa	maximum 300 psi/2,068 kPa	maximum 300 psi/2,068 kPa
4 100	maximum 300 psi/2,068 kPa	maximum 300 psi/2,068 kPa	maximum 300 psi/2,068 kPa	maximum 300 psi/2,068 kPa
5 125	maximum 300 psi/2,068 kPa	maximum 300 psi/2,068 kPa	n/a	maximum 300 psi/2,068 kPa
139,7 mm	maximum 300 psi/2,068 kPa	maximum 300 psi/2,068 kPa	maximum 300 psi/2,068 kPa	maximum 300 psi/2,068 kPa
6 150	maximum 300 psi/2,068 kPa	maximum 300 psi/2,068 kPa	maximum 300 psi/2,068 kPa	maximum 300 psi/2,068 kPa
165,1 mm	maximum 300 psi/2,068 kPa	maximum 300 psi/2,068 kPa	n/a	maximum 300 psi/2,068 kPa
8 200	maximum 300 psi/2,068 kPa	maximum 300 psi/2,068 kPa	maximum 300 psi/2,068 kPa	maximum 300 psi/2,068 kPa
10 250	maximum 300 psi/2,068 kPa	maximum 300 psi/2,068 kPa	n/a	maximum 300 psi/2,068 kPa
12 300	maximum 300 psi/2,068 kPa	maximum 300 psi/2,068 kPa	n/a	maximum 300 psi/2,068 kPa

3.0 SPECIFICAȚII – MATERIAL

Corpul: Fontă ductilă conform ASTM A-536, categoria 65-45-12

Capăt, 2 – 6"/50 – 150 mm: Fontă ductilă conform ASTM A-536, categoria 65-45-12

Inel de asigurare a etanșării, 8 – 12"/200 – 300 mm: Fontă ductilă conform ASTM A-536, categoria 65-45-12

Acoperire corp: Email alchidic negru

Disc: Fontă ductilă conform ASTM A-536, grad 65-45-12 cu nichelare chimică conform ASTM B-733

Scaun: Categoria „E” EPDM

Tijă: Oțel inoxidabil 416 conform ASTM A-582

Cartuș de etanșare tijă: Alamă C36000

Lagăre: Oțel inoxidabil cu căptușeală TFE

Etanșări tijă: EPDM

Inel de asigurare a etanșării: Oțel carbon

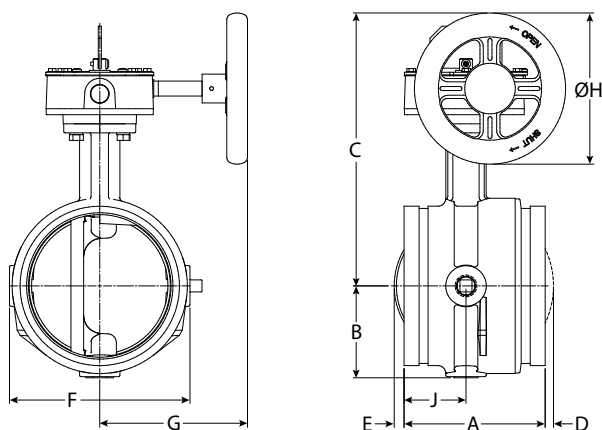
Actuator:

2 – 8"/50 – 200 mm: Piuliță din alamă sau bronz pe șurub din plumb-oțel în carcasă din fontă ductilă

10 – 12"/250 – 300 mm: Melc din oțel și segment dințat în carcasă din fontă ductilă

4.0 DIMENSIUNI

Seria 705



Dimensiune		Dimensiuni								
Valoare nominală	Diametru exterior efectiv	E la E A	B	C	D	E	F	G	DIA H	J
inchi	inchi	inchi	inchi	inchi	inchi	inchi	inchi	inchi	inchi	inchi
mm	mm	mm	mm	mm	mm	mm	mm	mm	mm	mm
2	2.375	4.25	2.28	6.41	-	-	4.00	4.22	4.50	2.12
60,3	60,3	108,0	57,9	162,8	-	-	101,6	107,2	114,3	53,8
2½	2.875	3.77	2.28	7.54	-	-	4.00	4.22	4.50	1.77
73	73,0	95,8	57,9	191,5	-	-	101,6	107,2	114,3	45,0
76,1 mm	3.000	3.77	2.28	7.54	-	-	4.00	4.22	4.50	1.77
	76,1	95,8	57,9	191,5	-	-	101,6	107,2	114,3	45,0
3	3.500	3.77	2.53	7.79	-	-	4.50	4.22	4.50	1.77
88,9	88,9	95,8	64,3	197,9	-	-	114,3	107,2	114,3	45,0
108 mm	4.250	4.63	2.88	8.81	-	-	5.50	4.22	4.50	2.20
	108,0	117,6	73,2	223,8	-	-	139,7	107,2	114,3	55,9
4	4.500	4.63	2.88	8.81	-	-	5.50	4.22	4.50	2.20
114,3	114,3	117,6	73,2	223,8	-	-	139,7	107,2	114,3	55,9
133 mm	5.250	5.88	3.35	10.88	-	-	6.56	6.19	6.30	2.58
	133,0	149,4	85,1	276,4	-	-	166,6	157,2	160,0	65,5
139,7 mm	5.500	5.88	3.35	10.88	-	-	6.56	6.19	6.30	2.58
	139,7	149,4	85,1	276,4	-	-	166,6	157,2	160,0	65,6
5	5.563	5.88	3.35	10.88	-	-	6.56	6.19	6.30	2.58
141,3	141,3	149,4	85,1	276,4	-	-	166,6	157,2	160,0	65,5
159 mm	6.250	5.88	3.84	11.38	-	0.41	7.52	6.19	6.30	2.58
	159,0	149,4	97,5	289,1	-	10,4	191,0	157,2	160,0	65,5
165,1 mm	6.500	5.88	3.84	11.38	-	0.41	7.52	6.19	6.30	2.58
	165,1	149,4	97,5	289,1	-	10,4	191,0	157,2	160,0	65,5
6	6.625	5.88	3.84	11.38	-	0.41	7.52	6.19	6.30	1.90
168,3	168,3	149,4	97,5	289,1	-	10,4	191,0	157,2	160,0	48,3
8	8.625	5.33	5.07	13.53	0.80	1.47	10.00	6.19	8.10	2.33
219,1	219,1	135,4	128,8	343,6	20,3	37,3	254,0	157,2	205,7	59,2
10	10.750	6.40	6.37	15.64	1.41	1.81	12.25	8.10	9.00	-
273	273,0	162,6	161,8	397,3	35,8	46,0	311,2	205,7	228,6	-
12	12.750	6.50	7.36	16.64	2.30	2.80	14.25	8.10	9.00	-
323,9	323,9	165,1	186,9	422,7	58,4	71,1	362,0	205,7	228,6	-

NOTĂ

- Robinet dinamometric opțional disponibil de ½"/15 mm Contactați Victaulic pentru detalii.

5.0 PERFORMANȚĂ

Seria 705

Tabelul de mai jos arată rezistența de frecare la robinetul tip fluture Victaulic seria 705 în funcție de lungimea (furnizată în picioare sau metri) de țevă dreaptă.

Dimensiune nominală mm inchi	Diametru exterior mm inchi	Echivalent Picioare/m de țevă
2 50	2,375 60.3	6 1,8
2 ½ 65	2,875 73.0	6 1,8
76,1 mm	3,000 76.1	6 1,8
3 80	3,500 88.9	7 2,1
4 100	4,500 114.3	8 2,4
108 mm	108 mm	8 2,4
5 125	5,563 141.3	12 3,7
133 mm	133 mm	12 3,7
139,7 mm	5,500 139.7	12 3,7
6 150	6,625 168.3	14 4,2
159 mm	159 mm	14 4,3
165,1 mm	6,500 165.1	14 4,2
8 200	8,625 219.1	16 4,9
10 250	10,750 273.0	18 5,5
12 300	12,750 323.9	19 5,8

5.1 PERFORMANȚĂ

Seria 705

Valorile C_v pentru debitul de apă la +60 °F/+16 °C printr-un robinet deschis complet sunt indicate în tabelul de mai jos. Pentru alte detalii, contactați Victaulic.

Formulele pentru valorile C_v

$$\Delta P = \frac{Q^2}{C_v^2}$$

$$Q = C_v \times \sqrt{\Delta P}$$

Unde:

Q = debit (gal/min)
 ΔP = pierdere de presiune (psi)
 C_v = coeficient de debit

Formulele pentru valorile K_v

$$\Delta P = \frac{Q^2}{K_v^2}$$

$$Q = K_v \times \sqrt{\Delta P}$$

Unde:

Q = debit (m³/h)
 ΔP = pierdere de presiune (bari)
 K_v = coeficient de debit

Dimensiune a robinetului		Complet deschis
Dimensiune nominală inchi mm	Diametru exterior efectiv inchi mm	Coeficient de debit C_v
2 50	2.375 60,3	170
2½ 65	2.875 73,0	260
76,1 mm	3.000 76,1	260
3 80	3.500 88,9	440
4 100	4.500 114,3	820
108 mm	108 mm	820
5 125	5.563 141,3	1200
133 mm	133 mm	1200
139,7 mm	5.500 139,7	1200
6 150	6.625 168,3	1800
159 mm	159 mm	1800
165,1 mm	6.500 165,1	1800
8 200	8.625 219,1	3400
10 250	10.750 273,0	5800
12 300	12.750 323,9	9000

Dimensiune a robinetului		Complet deschis
Dimensiune nominală inchi mm	Diametru exterior efectiv inchi mm	Coeficient de debit K_v
2 50	2.375 60,3	147
2½ 65	2.875 73,0	225
76,1 mm	3.000 76,1	225
3 80	3.500 88,9	380
4 100	4.500 114,3	710
108 mm	108 mm	710
5 125	5.563 141,3	1040
133 mm	133 mm	1040
139,7 mm	5.500 139,7	1040
6 150	6.625 168,3	1560
159 mm	159 mm	1560
165,1 mm	6.500 165,1	1560
8 200	8.625 219,1	2940
10 250	10.750 273,0	5020
12 300	12.750 323,9	7790

6.0 NOTIFICĂRI

AVERTISMENT



- Citiți și înțelegeți toate instrucțiunile, înainte de a încerca să montați, să demontați, să reglați sau să întrețineți produsele pentru țevi Victaulic.
- Scoateți de sub presiune și goliți sistemul de țevi, înainte de a instala, demonta, regla sau repara orice produs pentru sistemul de țevi Victaulic.
- Purtați ochelari de protecție, cască de protecție și încălțăminte de protecție.

Nerespectarea acestor instrucțiuni ar putea să provoace decesul sau vătămări corporale grave și pagube materiale.

7.0 MATERIALE DE REFERINȚĂ

Înterupătoare și cablaje

1. Comutatorul de monitorizare conține două întrerupătoare pre--cablate monopolare cu dublă anclanșare.
2. Date nominale:
10 A la 125 sau 250 V c.a./60 Hz
0,5 A la 125 V c.c.
0,25 A la 250 V c.c.
3. Întrerupătoarele monitorizează robinetul în poziția „DESCHIS”.
5. Un întrerupător are două fire nr. 18 la fiecare terminal care permit monitorizarea completă a cablurilor (consultați diagramele și notele de mai jos). Al doilea întrerupător are un singur fir nr. 18 la fiecare terminal. Acest circuit dublu oferă flexibilitate în acționarea a două dispozitive electrice aflate în locuri diferite, de exemplu, o lampă indicator și o alarmă acustică aflate în apropierea robinetului.
6. Este furnizat și un fir de împământare nr. 14 de culoare verde.
Înterupător nr. 1 = S1

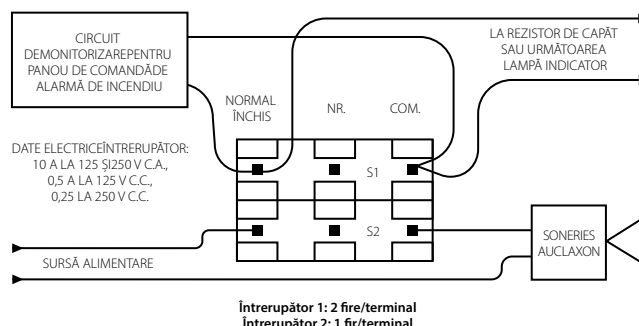
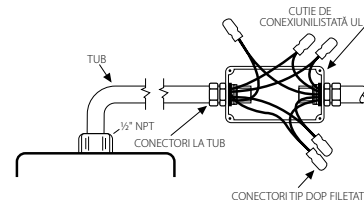
Pentru conexiunea la circuitul de monitorizare al panoului de comandă pentru alarme omologat UL

Înterupător nr. 2 = S2

Înterupător auxiliar care poate fi conectat la dispozitive auxiliare cu aprobarea autorităților competente

S1 { Normal închis: (2) Albastru
Comun: (2) Galben

S2 { Normal închis: Albastru cu bandă portocalie
Normal deschis: Maro cu bandă portocalie
Comun: Galben cu bandă portocalie



NOTE

- Diagrama de mai sus arată conexiunea dintre terminalul comun (galben – S1 și bandă galben-portocalie – S2) și terminalul normal închis (albastru – S1 și bandă albastru-portocalie – S2). În acest exemplu, lampa indicator și alarma vor fi active până când robinetul este complet deschis. După ce robinetul se deschide complet, lampa indicator și alarma se vor dezactiva. Puneți dop pe toate cablurile neutilizate (de ex., cel maro cu bandă portocalie).
- Numai S1 (două fire pe terminal) poate fi conectat la panou de comandă al alarmei de incendiu.
- Conexiunea cablului de la întrerupătorul de alarmă trebuie să fie conform cu NFPA 72, iar întrerupătorul auxiliar conform cu NFPA 70 (NEC).

7.1 MATERIALE DE REFERINȚĂ

[10.01: Ghid de referință pentru omologări](#)

[29.01: Termeni și condiții/Garanție](#)

[I-100: Manual de instalare pe șantier](#)

Responsabilitatea utilizatorului privind selectarea și caracterul adecvat al produsului

Fiecare utilizator își asumă responsabilitatea finală pentru luarea unei decizii în ceea ce privește compatibilitatea produselor Victaulic cu anumite aplicații la utilizatorul final, conform cu standardele din industrie, specificațiile de proiect, prevederile aplicabile privind construcțiile și regulamentele aferente, precum și cu instrucțiunile Victaulic privind performanța, întreținerea, siguranța și avertizările. Nicio prevedere din prezentul document sau din oricare alt document și nicio recomandare, niciun sfat și nicio opinie date pe cale verbală de un angajat Victaulic nu modifică, nu schimbă, nu înlocuiește și nu elimină nicio prevedere a condițiilor standard prevăzute de compania Victaulic cu privire la vânzare, la ghidul de instalare sau la prezenta limitare a răspunderii.

Drepturile de proprietate intelectuală

Nicio prevedere conținută în prezentul document cu privire la utilizarea posibilă sau sugerată a oricărui material, produs, serviciu sau design nu este destinată și nu trebuie văzută ca acordarea de licență în baza oricărui brevet sau în baza oricărui alt drept de proprietate intelectuală ale companiei Victaulic sau a oricăreia dintre filialele sau companiile sale afiliate care să acopere o asemenea utilizare sau un asemenea design sau ca recomandare pentru utilizarea unui asemenea material, produs, serviciu sau design cu încălcarea oricărui brevet sau a altor drepturi de proprietate intelectuală. Termenii „brevetat” sau „în curs de brevetare” se referă la brevetele de design sau de utilități sau la aplicațiile de brevetare pentru articole și/sau metode de utilizare în Statele Unite și/sau în alte țări.

Notă

Acest produs trebuie fabricat de Victaulic sau conform specificațiilor Victaulic. Toate produsele se vor instala conform instrucțiunilor curente de instalare/asamblare furnizate de Victaulic. Victaulic își rezervă dreptul de a modifica specificațiile de produs, designul și echipamentele standard fără notificare și fără obligații asumate.

Instalarea

Se vor consulta întotdeauna manualul de instalare Victaulic sau instrucțiunile de instalare pentru produsul pe care îl instalați. Pentru date complete privind instalarea și asamblarea, împreună cu produsele Victaulic respective sunt livrate manuale, acestea fiind disponibile și în format PDF pe site-ul nostru web www.victaulic.com.

Garanția

Consultați secțiunea „Garanția” din lista curentă de prețuri sau contactați Victaulic pentru detalii.

Mărcile comerciale

Victaulic și toate celelalte mărci Victaulic sunt mărci comerciale sau mărci comerciale înregistrate ale companiei Victaulic și/sau ale entităților afiliate, în SUA și/sau în alte țări.