

Spätná klapka FireLock®

Séria 705 s pohonom odolným voči poveternostným vplyvom

victaulic®
10.81-SLO



1.0 POPIS VÝROBKU

- Dostupné veľkosti: 2 – 12"/50 – 300 mm.
- Uvedenie v zozname cULus, v zozname LPCB, schválenie FM a VdS na prevádzku až do 300 psi/2068 kPa /20 barov.
- Určené len pre protipožiarne systémy.
- Obsahuje kryt pohonu odolného proti poveternostným vplyvom so schválením na používanie vo vnútornom a vonkajšom prostredí.
- Voliteľné možnosti pohonu: Ručné koliesko (2 – 12"/50 – 300 mm).
- Výlučne na použitie s potrubím a výrobkami od spoločnosti Victaulic, ktoré obsahujú konce tvarované pomocou profilu drážky originálneho systému drážkovania od spoločnosti Victaulic (OGS) (referenčné materiály nájdete uvedené v časti 7.0).

2.0 CERTIFICATION/LISTINGS



G410013



LPS 1185: Vydanie 3.1
Cert/LPCB Ref. 104j/01
846a/01



VŽDY SI POZRITE VŠETKY OZNÁMENIA NA KONCI TOHTO DOKUMENTU TÝKAJÚCE SA INŠTALÁCIE, ÚDRŽBY ALEBO PODPORY VÝROBKU.

victaulic.com

10.81-SLO 5662 Rev L Aktualizované 08/2022 © 2022 Victaulic Company. Všetky práva vyhradené.

victaulic®

2.1 CERTIFICATION/LISTINGS

Veľkosť	Prevádzkové tlaky podľa schválenia/zoznamu			
	Uzatváracia klapka série 705			
	cULus	FM	Vds	LPCB
2 50	až do 300 psi/2068 kPa	až do 300 psi/2068 kPa	až do 300 psi/2068 kPa	až do 300 psi/2068 kPa
2 ½ 65	až do 300 psi/2068 kPa	až do 300 psi/2068 kPa	nevzťahuje sa na daný prípad	až do 300 psi/2068 kPa
76,1 mm	až do 300 psi/2068 kPa	až do 300 psi/2068 kPa	až do 300 psi/2068 kPa	až do 300 psi/2068 kPa
3 80	až do 300 psi/2068 kPa	až do 300 psi/2068 kPa	až do 300 psi/2068 kPa	až do 300 psi/2068 kPa
4 100	až do 300 psi/2068 kPa	až do 300 psi/2068 kPa	až do 300 psi/2068 kPa	až do 300 psi/2068 kPa
5 125	až do 300 psi/2068 kPa	až do 300 psi/2068 kPa	nevzťahuje sa na daný prípad	až do 300 psi/2068 kPa
139,7 mm	až do 300 psi/2068 kPa	až do 300 psi/2068 kPa	až do 300 psi/2068 kPa	až do 300 psi/2068 kPa
6 150	až do 300 psi/2068 kPa	až do 300 psi/2068 kPa	až do 300 psi/2068 kPa	až do 300 psi/2068 kPa
165,1 mm	až do 300 psi/2068 kPa	až do 300 psi/2068 kPa	nevzťahuje sa na daný prípad	až do 300 psi/2068 kPa
8 200	až do 300 psi/2068 kPa	až do 300 psi/2068 kPa	až do 300 psi/2068 kPa	až do 300 psi/2068 kPa
10 250	až do 300 psi/2068 kPa	až do 300 psi/2068 kPa	nevzťahuje sa na daný prípad	až do 300 psi/2068 kPa
12 300	až do 300 psi/2068 kPa	až do 300 psi/2068 kPa	nevzťahuje sa na daný prípad	až do 300 psi/2068 kPa

3.0 TECHNICKÉ PARAMETRE – MATERIÁL

Teleso: Tvárna liatina v súlade s normou ASTM A-536, trieda 65-45-12

Čelná plocha, 2 – 6"/50 – 150 mm: Tvárna liatina v súlade s normou ASTM A-536, trieda 65-45-12

Záchytka tesnenia, 8 – 12"/200 – 300 mm: Tvárna liatina v súlade s normou ASTM A-536, trieda 65-45-12

Povrchová úprava telesa: Čierny alkydový smalt

Disk: Tvárna liatina v súlade s normou ASTM A-536, trieda 65-45-12 s povrchovou úpravou bezprúdového pokovania niklom v súlade s normou ASTM B-733

Lôžko: EPDM triedy „E“

Pätky: Nerezová oceľ 416 v súlade s normou ASTM A-582

Tesniaca vložka pätky: Mosadz C36000

Ložiská: Nerezová oceľ s obložením TFE

Tesnenia pätky: EPDM

Pridržiavací krúžok pätky: Uhlíková oceľ

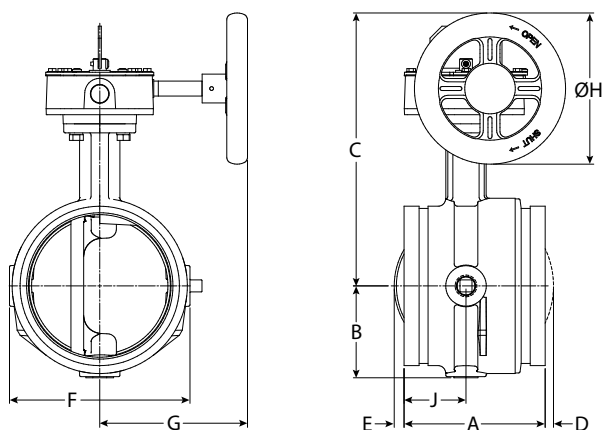
Pohon:

2 – 8"/50 – 200 mm: Mosadzná alebo bronzová posuvná matica na oceľovej vodiacej skrutke v kryte z tvárnej liatiny

10 – 12"/250 – 300 mm: Oceľový červ a liatinový kvadrantový prevod v liatinovom kryte

4.0 ROZMERY

Séria 705



Veľkosť		Rozmery								
Menovitý palce mm	Skutočný vonkajší priemer palce mm	E až E A palce mm	B palce mm	C palce mm	D palce mm	E palce mm	F palce mm	G palce mm	PRIEMER H palce mm	J palce mm
2 60,3	2.375 60,3	4.25 108,0	2.28 57,9	6.41 162,8	-	-	4.00 101,6	4.22 107,2	4.50 114,3	2.12 53,8
2½ 73	2.875 73,0	3.77 95,8	2.28 57,9	7.54 191,5	-	-	4.00 101,6	4.22 107,2	4.50 114,3	1.77 45,0
76,1 mm	3.000 76,1	3.77 95,8	2.28 57,9	7.54 191,5	-	-	4.00 101,6	4.22 107,2	4.50 114,3	1.77 45,0
3 88,9	3.500 88,9	3.77 95,8	2.53 64,3	7.79 197,9	-	-	4.50 114,3	4.22 107,2	4.50 114,3	1.77 45,0
108 mm	4.250 108,0	4.63 117,6	2.88 73,2	8.81 223,8	-	-	5.50 139,7	4.22 107,2	4.50 114,3	2.20 55,9
4 114,3	4.500 114,3	4.63 117,6	2.88 73,2	8.81 223,8	-	-	5.50 139,7	4.22 107,2	4.50 114,3	2.20 55,9
133 mm	5.250 133,0	5.88 149,4	3.35 85,1	10.88 276,4	-	-	6.56 166,6	6.19 157,2	6.30 160,0	2.58 65,5
139,7 mm	5.500 139,7	5.88 149,4	3.35 85,1	10.88 276,4	-	-	6.56 166,6	6.19 157,2	6.30 160,0	2.58 65,6
5 141,3	5.563 141,3	5.88 149,4	3.35 85,1	10.88 276,4	-	-	6.56 166,6	6.19 157,2	6.30 160,0	2.58 65,5
159 mm	6.250 159,0	5.88 149,4	3.84 97,5	11.38 289,1	-	0.41 10,4	7.52 191,0	6.19 157,2	6.30 160,0	2.58 65,5
165,1 mm	6.500 165,1	5.88 149,4	3.84 97,5	11.38 289,1	-	0.41 10,4	7.52 191,0	6.19 157,2	6.30 160,0	2.58 65,5
6 168,3	6.625 168,3	5.88 149,4	3.84 97,5	11.38 289,1	-	0.41 10,4	7.52 191,0	6.19 157,2	6.30 160,0	1.90 48,3
8 219,1	8.625 219,1	5.33 135,4	5.07 128,8	13.53 343,6	0.80 20,3	1.47 37,3	10.00 254,0	6.19 157,2	8.10 205,7	2.33 59,2
10 273	10.750 273,0	6.40 162,6	6.37 161,8	15.64 397,3	1.41 35,8	1.81 46,0	12.25 311,2	8.10 205,7	9.00 228,6	-
12 323,9	12.750 323,9	6.50 165,1	7.36 186,9	16.64 422,7	2.30 58,4	2.80 71,1	14.25 362,0	8.10 205,7	9.00 228,6	-

POZNÁMKA

- V ponuke je voliteľný kohút ½"/15 mm. Podrobnosti získate od spoločnosti Victaulic.

5.0 ČINNOSŤ

Séria 705

Tabuľka vyjadruje odpor trenia škrtiacej klapky série 705 od spoločnosti Victaulic v ekvivalentných stopách/metroch priameho potrubia.

Menovitá veľkosť mm palce	Vonkajší priemer mm palce	Ekvivalent Stopy/m potrubia
2 50	2,375 60.3	6 1,8
2 ½ 65	2,875 73.0	6 1,8
76,1 mm	3,000 76.1	6 1,8
3 80	3,500 88.9	7 2,1
4 100	4,500 114.3	8 2,4
108 mm	108 mm	8 2,4
5 125	5,563 141.3	12 3,7
133 mm	133 mm	12 3,7
139,7 mm	5,500 139.7	12 3,7
6 150	6,625 168.3	14 4,2
159 mm	159 mm	14 4,3
165,1 mm	6,500 165.1	14 4,2
8 200	8,625 219.1	16 4,9
10 250	10,750 273.0	18 5,5
12 300	12,750 323.9	19 5,8

5.1 ČINNOST

Series 705

Hodnoty C_v toku vody pri +60 °F/+16 °C cez úplne otvorený ventil sú uvedené v tabuľke nižšie. Ďalšie podrobnosti získate od spoločnosti Victaulic.

Vzorce pre hodnoty C_v

$$\Delta P = \frac{Q^2}{C_v^2}$$

$$Q = C_v \times \sqrt{\Delta P}$$

Kde:

Q = Tok (galónov za min.)

ΔP = Pokles tlaku (psi- Libra na štvorcový palec)

C_v = Koeficient toku

Vzorce pre hodnoty K_v

$$\Delta P = \frac{Q^2}{K_v^2}$$

$$Q = K_v \times \sqrt{\Delta P}$$

Kde:

Q = Tok (m³/h)

ΔP = Pokles tlaku (Bar)

K_v = Koeficient toku

Veľkosť ventilu		Úplne otvorený
Menovitá veľkosť palce mm	Skutočný vonkajší priemer palce mm	Koeficient toku C_v
2 50	2.375 60,3	170
2 ½ 65	2.875 73,0	260
76,1 mm	3.000 76,1	260
3 80	3.500 88,9	440
4 100	4.500 114,3	820
108 mm	108 mm	820
5 125	5.563 141,3	1200
133 mm	133 mm	1200
139,7 mm	5.500 139,7	1200
6 150	6.625 168,3	1800
159 mm	159 mm	1800
165,1 mm	6.500 165,1	1800
8 200	8.625 219,1	3400
10 250	10.750 273,0	5800
12 300	12.750 323,9	9000

Veľkosť ventilu		Úplne otvorený
Menovitá veľkosť palce mm	Skutočný vonkajší priemer palce mm	Koeficient toku K_v
2 50	2.375 60,3	147
2 ½ 65	2.875 73,0	225
76,1 mm	3.000 76,1	225
3 80	3.500 88,9	380
4 100	4.500 114,3	710
108 mm	108 mm	710
5 125	5.563 141,3	1040
133 mm	133 mm	1040
139,7 mm	5.500 139,7	1040
6 150	6.625 168,3	1560
159 mm	159 mm	1560
165,1 mm	6.500 165,1	1560
8 200	8.625 219,1	2940
10 250	10.750 273,0	5020
12 300	12.750 323,9	7790

6.0 OZNÁMENIA

⚠ VÝSTRAHA



- Pred pokusom o inštaláciu, demontáž, nastavovanie alebo vykonávanie údržby akýchkoľvek potrubných výrobkov od spoločnosti Victaulic je potrebné si prečítať celý návod a porozumieť jeho obsahu.
- Pred pokusom o inštaláciu, odstraňovanie, nastavovanie alebo údržbu akýchkoľvek potrubných výrobkov od spoločnosti Victaulic zbavte potrubný systém tlaku a vypustite potrubný systém.
- Používajte ochranné okuliare, prilbu a ochrannú obuv.

Nedodržanie týchto pokynov by mohlo viesť k usmrteniu alebo vážnemu zraneniu osôb a poškodeniu majetku.

7.0 REFERENČNÉ MATERIÁLY

Spínač a vedenie

1. Riadiaci spínač obsahuje dva jednopólové, prepínacie vopred zapojené spínače.
2. Spínače majú tieto menovité parametre:
10 A pri 125 alebo 250 V stried./60 Hz
0,50 A pri 125 V jednosm.
0,25 A pri 250 V jednosm.
3. Spínače dohliadajú na hodnotu v „NEZOPNUTEJ“ polohe.
5. Jeden spínač má dva izolované vodiče č. 18 na svorku, ktoré umožňujú úplnú kontrolu vodičov (pozrite si nižšie uvedené schémy a poznámky). Druhý spínač má jeden izolovaný vodič č. 18 na svorku. Tento dvojité obvod poskytuje flexibilitu na ovládanie dvoch elektrických zariadení na osobitných miestach, ako sú svetelný indikátor a zvukový alarm v prostredí, v ktorom je ventil nainštalovaný.
6. K dispozícii je izolovaný zemný vodič č. 14 (zelený).

Spínač č. 1 = S1

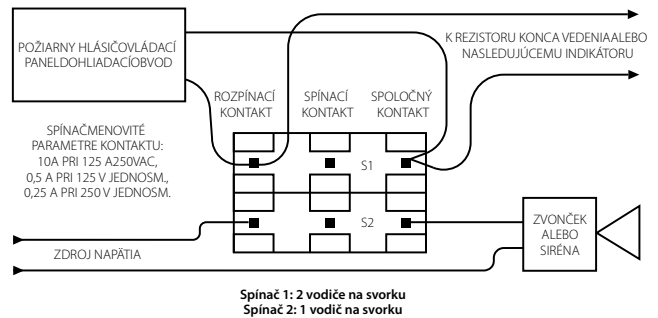
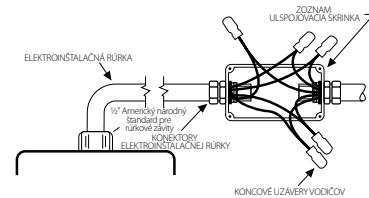
Slúži na pripojenie k riadiacemu obvodu ovládacieho panela alarmu uvedeného v zozname UL

Spínač č. 2 = S2

Pomocný spínač, ktorý môže byť pripojený k pomocným zariadeniam podľa orgánu so súdnou právomocou

S1 { Rozpínací kontakt: (2) Modrý
Spoločný: (2) Žltý

S2 { Rozpínací kontakt: Modrý s oranžovým pruhom
Spínací kontakt: Hnedý s oranžovým pruhom
Spoločný: Žltý s oranžovým pruhom



POZNÁMKY

- Vyššie uvedené schéma uvádza spojenie medzi spoločným kontaktom (žltým – S1 a žltým s oranžovým pruhom – S2) a rozpínacím kontaktom (modrým – S1 a modrým s oranžovým pruhom – S2). V tomto príklade zostanú svetelný indikátor a alarm zapnuté až do úplného otvorenia ventilu. Po úplnom otvorení ventilu sa svetelný indikátor a alarm vypnú. Zaizolujte akékoľvek nepoužité vodiče (napr. hnedý s oranžovým pruhom).
- Len S1 (dva vodiče na svorku) sa smie pripojiť k ovládaciemu panelu požiarneho alarmu.
- Pripojenie vedenia spínača alarmu sa musí vykonať v súlade s normou NFPA 72 a pomocným spínačom podľa normy NFPA 70 (NEC).

7.1 REFERENČNÉ MATERIÁLY

[10.01: Referenčný návod na regulačné schválenie](#)

[29.01: Zmluvné podmienky/Záruka](#)

[I-100: Odborná inštaláčna príručka](#)

Zodpovednosť používateľa za výber a vhodnosť výrobku

Každý používateľ nesie konečnú zodpovednosť za rozhodnutie týkajúce sa vhodnosti výrobkov Victaulic na konkrétnu aplikáciu koncového použitia, a to v súlade s priemyselnými normami a špecifikáciami projektu a platným stavebným zákonníkom a súvisiacimi predpismi, ako aj činnosťou, údržbou, bezpečnosťou a výstražnými pokynmi, ktoré uvádza spoločnosť Victaulic. Nič v tomto ani žiadnom inom dokumente a ani žiadne verbálne odporúčanie, rada alebo názor od akéhokoľvek zamestnanca spoločnosti Victaulic sa nesmú považovať za dôvod na obmenu, zmenu, náhradu ani odmietnutie akéhokoľvek ustanovenia štandardných podmienok predaja, návodu na inštaláciu alebo tohto vylúčenia zodpovednosti spoločnosti Victaulic Company.

Práva duševného vlastníctva

Žiadne vyhlásenie uvedené v tomto dokumente týkajúce sa možného alebo navrhovaného použitia akéhokoľvek materiálu alebo výrobku, akéhokoľvek služby alebo akéhokoľvek konštrukčného riešenia nie je zamýšľané ani by sa nemalo vysvetľovať tak, že znamená udelenie akéhokoľvek licencie v rámci akéhokoľvek patentu alebo práva duševného vlastníctva spoločnosti Victaulic alebo ktorejkoľvek z jej dcérskych spoločností alebo pobočiek týkajúcej sa takéhoto použitia alebo konštrukčného riešenia alebo odporúčanie použitia takéhoto materiálu, výrobku, takejto služby alebo daného konštrukčného riešenia s rozpore s akéhokoľvek patentom alebo iným právom duševného vlastníctva. Pojmy „patentované“ alebo „v procese udelenia patentu“ sa vzťahujú na patenty alebo žiadosti o udelenie patentu na konštrukčné riešenie alebo úžitkový vzor výrobkov a/alebo spôsoby používania v Spojených štátoch a/alebo ďalších krajinách.

Poznámka

Tento výrobok smie vyrábať spoločnosť Victaulic alebo sa musí vyrábať podľa technických parametrov spoločnosti Victaulic. Všetky výrobky sa musia inštalovať v súlade s aktuálnymi pokynmi na inštaláciu alebo montáž od spoločnosti Victaulic. Spoločnosť Victaulic si vyhradzuje právo zmeniť technické parametre, konštrukčné riešenia a štandardné vybavenie výrobkov bez upozornenia a bez prípadných záväzkov.

Inštalácia

Vždy je potrebné vychádzať z inštaláčnej príručky alebo pokynov na inštaláciu výrobku od spoločnosti Victaulic, ktorý inštalujete. Súčasťou každej dodávky výrobkov Victaulic sú príručky, v ktorých sú uvedené kompletne údaje potrebné na inštaláciu a montáž, pričom sú dostupné vo formáte PDF na našej webovej lokalite www.victaulic.com.

Záruka

Podrobnosti nájdete uvedené v časti so zárukou v aktuálnom cenníku alebo si ich vyžiadajte od spoločnosti Victaulic.

Ochranné známky

Victaulic a všetky ostatné značky spoločnosti Victaulic sú ochranné známky alebo registrované ochranné známky spoločnosti Victaulic Company a/alebo jej pobočiek v USA a/alebo ďalších krajinách.