

FireLock® fjärilsventil

Serie 705 med vattentätt ställdon

Victaulic
10.81-SWE



1.0 PRODUKTBESKRIVNING

- Tillgängliga storlekar: 2 – 12"/50 – 300 mm.
- cULus- och LPCB-listad, godkänd enligt FM och VdS för användning på upp till 300 psi/2068 kPa /20 bar.
- Endast avsedd för brandskydd.
- Vattentätt hus för styrdon, godkänt för inom- och utomhusbruk.
- Ställdonsalternativ: Handjul (2 – 12"/50 – 300 mm).
- Endast avsett för användning med rördelar, ventiler, tillbehör och rör som har ändrar som formats med Victaulic Original Groove System (OGS) (referensmaterial finns i avsnitt 7.0).

2.0 CERTIFIERING/LISTNINGAR



G410013



LPS 1185: Utgåva 3.1
Cert/LPCB Ref. 104/01
846a/01



KONTROLLERA ALLTID OM DET FINNS MEDDELANDE I SLUTET AV DET HÄR DOKUMENTET ANGÅENDE PRODUKTENS INSTALLATION, UNDERHÅLL ELLER SUPPORT.

victaulic.com

10.81-SWE 5662 Rev L Uppdaterad 08/2022 © 2022 Victaulic Company. Med ensamrätt.

Victaulic

2.1 CERTIFIERING/LISTNINGAR

Storlek	Godkända/listade driftstryck			
	Serie 705 fjärlsventil			
	cULus	FM	VdS	LPCB
2 50	upp till 300 psi/2068 kPa	upp till 300 psi/2068 kPa	upp till 300 psi/2068 kPa	upp till 300 psi/2068 kPa
2 ½ 65	upp till 300 psi/2068 kPa	upp till 300 psi/2068 kPa	ej tillämpligt	upp till 300 psi/2068 kPa
76,1 mm	upp till 300 psi/2068 kPa	upp till 300 psi/2068 kPa	upp till 300 psi/2068 kPa	upp till 300 psi/2068 kPa
3 80	upp till 300 psi/2068 kPa	upp till 300 psi/2068 kPa	upp till 300 psi/2068 kPa	upp till 300 psi/2068 kPa
4 100	upp till 300 psi/2068 kPa	upp till 300 psi/2068 kPa	upp till 300 psi/2068 kPa	upp till 300 psi/2068 kPa
5 125	upp till 300 psi/2068 kPa	upp till 300 psi/2068 kPa	ej tillämpligt	upp till 300 psi/2068 kPa
139,7 mm	upp till 300 psi/2068 kPa	upp till 300 psi/2068 kPa	upp till 300 psi/2068 kPa	upp till 300 psi/2068 kPa
6 150	upp till 300 psi/2068 kPa	upp till 300 psi/2068 kPa	upp till 300 psi/2068 kPa	upp till 300 psi/2068 kPa
165,1 mm	upp till 300 psi/2068 kPa	upp till 300 psi/2068 kPa	ej tillämpligt	upp till 300 psi/2068 kPa
8 200	upp till 300 psi/2068 kPa	upp till 300 psi/2068 kPa	upp till 300 psi/2068 kPa	upp till 300 psi/2068 kPa
10 250	upp till 300 psi/2068 kPa	upp till 300 psi/2068 kPa	ej tillämpligt	upp till 300 psi/2068 kPa
12 300	upp till 300 psi/2068 kPa	upp till 300 psi/2068 kPa	ej tillämpligt	upp till 300 psi/2068 kPa

3.0 SPECIFIKATIONER – MATERIAL

Hus: Segjärn som överensstämmer med ASTM A-536, kvalitet 65-45-12

Äндыта, 2 – 6"/50 – 150 mm: Segjärn som överensstämmer med ASTM A-536, kvalitet 65-45-12

Tätningshållare, 8 – 12"/200 – 300 mm: Segjärn som överensstämmer med ASTM A-536, kvalitet 65-45-12

Husets beläggning: Svart alkydemalj

Skiva: Segjärn som överensstämmer med ASTM A-536, kvalitet 65-45-12, med elektrolysfri nickelbeläggning som överensstämmer med ASTM B-733

Säte: EPDM av kvalitet "E"

Skaft: 416 rostfritt stål som överensstämmer med ASTM A-582

Skafttätningsspatron: C36000 mässing

Lager: Rostfritt stål med TFE-foder

Skafttätningar: EPDM

Skaftstoppring: Kolstål

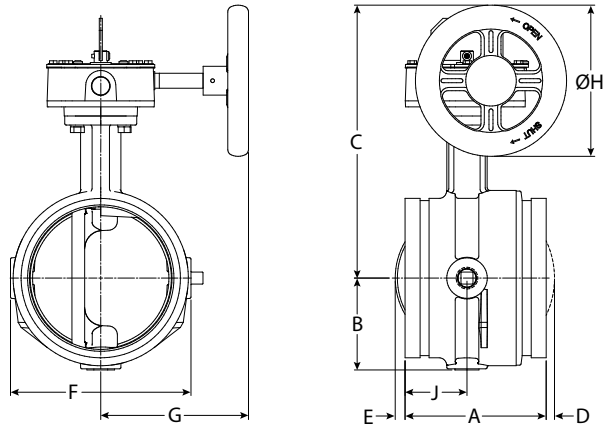
Ställdon:

2 – 8"/50 – 200 mm: Löpmutter i mässing eller brons på en ställedarskruv i ett hus av segjärn

10 – 12"/250 – 300 mm: Snäckhjul av stål och snäckväxel av gjutjärn, i ett gjutjärnshus

4.0 DIMENSIONER

Serie 705



Storlek		Dimensioner								
Nominell tum mm	Faktisk utvärdig diameter tum mm	E till E A tum mm	B tum mm	C tum mm	D tum mm	E tum mm	F tum mm	G tum mm	DIA H tum mm	J tum mm
2 60,3	2.375 60,3	4.25 108,0	2.28 57,9	6.41 162,8	-	-	4.00 101,6	4.22 107,2	4.50 114,3	2.12 53,8
2 ½ 73	2.875 73,0	3.77 95,8	2.28 57,9	7.54 191,5	-	-	4.00 101,6	4.22 107,2	4.50 114,3	1.77 45,0
76,1 mm	3.000 76,1	3.77 95,8	2.28 57,9	7.54 191,5	-	-	4.00 101,6	4.22 107,2	4.50 114,3	1.77 45,0
3 88,9	3.500 88,9	3.77 95,8	2.53 64,3	7.79 197,9	-	-	4.50 114,3	4.22 107,2	4.50 114,3	1.77 45,0
108 mm	4.250 108,0	4.63 117,6	2.88 73,2	8.81 223,8	-	-	5.50 139,7	4.22 107,2	4.50 114,3	2.20 55,9
4 114,3	4.500 114,3	4.63 117,6	2.88 73,2	8.81 223,8	-	-	5.50 139,7	4.22 107,2	4.50 114,3	2.20 55,9
133 mm	5.250 133,0	5.88 149,4	3.35 85,1	10.88 276,4	-	-	6.56 166,6	6.19 157,2	6.30 160,0	2.58 65,5
139,7 mm	5.500 139,7	5.88 149,4	3.35 85,1	10.88 276,4	-	-	6.56 166,6	6.19 157,2	6.30 160,0	2.58 65,6
5 141,3	5.563 141,3	5.88 149,4	3.35 85,1	10.88 276,4	-	-	6.56 166,6	6.19 157,2	6.30 160,0	2.58 65,5
159 mm	6.250 159,0	5.88 149,4	3.84 97,5	11.38 289,1	-	0.41 10,4	7.52 191,0	6.19 157,2	6.30 160,0	2.58 65,5
165,1 mm	6.500 165,1	5.88 149,4	3.84 97,5	11.38 289,1	-	0.41 10,4	7.52 191,0	6.19 157,2	6.30 160,0	2.58 65,5
6 168,3	6.625 168,3	5.88 149,4	3.84 97,5	11.38 289,1	-	0.41 10,4	7.52 191,0	6.19 157,2	6.30 160,0	1.90 48,3
8 219,1	8.625 219,1	5.33 135,4	5.07 128,8	13.53 343,6	0.80 20,3	1.47 37,3	10.00 254,0	6.19 157,2	8.10 205,7	2.33 59,2
10 273	10.750 273,0	6.40 162,6	6.37 161,8	15.64 397,3	1.41 35,8	1.81 46,0	12.25 311,2	8.10 205,7	9.00 228,6	-
12 323,9	12.750 323,9	6.50 165,1	7.36 186,9	16.64 422,7	2.30 58,4	2.80 71,1	14.25 362,0	8.10 205,7	9.00 228,6	-

ANMÄRKNING

- Alternativ ½"/15 mm plugg finns. Kontakta Victaulic för ytterligare information.

5.0 PRESTANDA

Serie 705

Tabellen nedan uttrycker friktionsmotståndet hos Victaulic fjärilsventil i serie 705 i ekvivalent längd i fot/meter av rakt rör.

Nominell storlek mm tum	Utvändig diameter mm tum	Motsvarande
		Fot/m av rör
2 50	2,375 60.3	6 1,8
2 ½ 65	2,875 73.0	6 1,8
76,1 mm	3,000 76.1	6 1,8
3 80	3,500 88.9	7 2,1
4 100	4,500 114.3	8 2,4
108 mm	108 mm	8 2,4
5 125	5,563 141.3	12 3,7
133 mm	133 mm	12 3,7
139,7 mm	5,500 139.7	12 3,7
6 150	6,625 168.3	14 4,2
159 mm	159 mm	14 4,3
165,1 mm	6,500 165.1	14 4,2
8 200	8,625 219.1	16 4,9
10 250	10,750 273.0	18 5,5
12 300	12,750 323.9	19 5,8

5.1 PRESTANDA

Serie 705

C_v-värden för vattenflöde vid +60 °F/+16 °C genom en helt öppen ventil visas i tabellen nedan. Kontakta Victaulic för att få mer information.

Formler för C_v-värden

$$\Delta P = \frac{Q^2}{C_v^2}$$

$$Q = C_v \times \sqrt{\Delta P}$$

Där:

Q = Flöde (GPM)

ΔP = Tryckfall (psi)

C_v = Flödeskoefficient

Formler för K_v-värden

$$\Delta P = \frac{Q^2}{K_v^2}$$

$$Q = K_v \times \sqrt{\Delta P}$$

Där:

Q = Flöde (m³/tim)

ΔP = Tryckfall (bar)

K_v = Flödeskoefficient

Ventilstorlek		Helt öppen
Nominell storlek tum mm	Faktisk utvärdig diameter tum mm	Flödeskoefficient C _v
2 50	2.375 60,3	170
2½ 65	2.875 73,0	260
76,1 mm	3.000 76,1	260
3 80	3.500 88,9	440
4 100	4.500 114,3	820
108 mm	108 mm	820
5 125	5.563 141,3	1200
133 mm	133 mm	1200
139,7 mm	5.500 139,7	1200
6 150	6.625 168,3	1800
159 mm	159 mm	1800
165,1 mm	6.500 165,1	1800
8 200	8.625 219,1	3400
10 250	10.750 273,0	5800
12 300	12.750 323,9	9000

Ventilstorlek		Helt öppen
Nominell storlek tum mm	Faktisk utvärdig diameter tum mm	Flödeskoefficient K _v
2 50	2.375 60,3	147
2½ 65	2.875 73,0	225
76,1 mm	3.000 76,1	225
3 80	3.500 88,9	380
4 100	4.500 114,3	710
108 mm	108 mm	710
5 125	5.563 141,3	1040
133 mm	133 mm	1040
139,7 mm	5.500 139,7	1040
6 150	6.625 168,3	1560
159 mm	159 mm	1560
165,1 mm	6.500 165,1	1560
8 200	8.625 219,1	2940
10 250	10.750 273,0	5020
12 300	12.750 323,9	7790

6.0 MEDDELANDEN

! VARNING



- Läs och förstå alla instruktioner innan du installerar, tar bort, justerar eller underhåller Victaulic rörprodukter.
- Avlasta trycket och dränera rörsystemet före montering, demontering, justering eller underhåll av Victaulics rörprodukter.
- Bär skyddsglasögon, skyddshjälm och skyddsskor.

Underlåtenhet att följa denna instruktion kan leda till dödsfall eller svåra personskador och materiella skador.

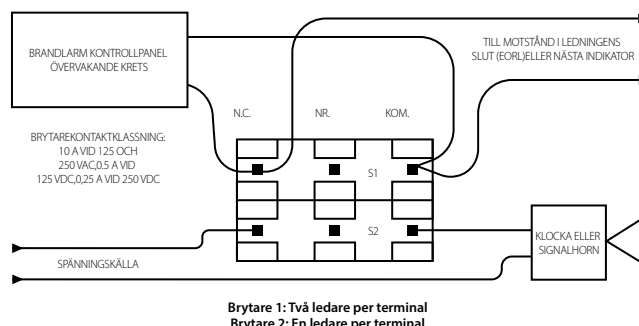
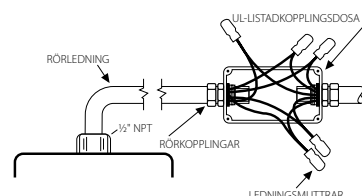
7.0 REFERENSMATERIAL

Brytare och ledningar

- Den yttre övervakningsbrytaren innehåller två för-monterade, enpoliga tvåvägsströmbrytare.
- Brytarna är klassade:
 - 10 A vid 125 eller 250 V AC/60 Hz
 - 0,50 A vid 125 VDC
 - 0,25 A vid 250 VDC
- Brytarna övervakar ventilen i det "ÖPPNA" läget.
- En brytare har två nr. 18 isolerade ledare per terminal, vilket medger fullständig övervakning av ledarna (se diagram och anmärkningar nedan). Den andra brytaren har en nr. 18 isolerad ledare per terminal. Den dubbla kretsen ger flexibilitet att driva två elektriska anordningar på olika platser, exempelvis en indikatorlampa och en ljudsignal där ventilen är installerad.
- En nr. 14 isolerad jordledning (grön) ingår.
 - Brytare nr. 1 = S1
 - För anslutning till övervakningskretsen hos en UL-listad larmkontrollpanel
 - Brytare nr. 2 = S2
 - Extra brytare som kan anslutas till extra anordningar, enligt behörig myndighet

S1 { Normalt stängd: (2) Blå
Gemensam: (2) Gul

S2 { Normalt stängd: Blå med orange rand
Normalt öppen: Brun med orange rand
Gemensam: Gul med orange rand



ANMÄRKNINGAR

- Diagrammet ovan visar anslutning mellan den gemensamma terminalen (gul – S1 och gul med orange rand – S2) och den normalt stängda terminalen (blå – S1 och blå med orange rand – S2). I exemplet lyser indikatorlampan och larmet är på tills ventilen är helt öppen. När ventilen är helt öppen släcks indikatorlampan och larmet stängs av. Isolera oanvända ledare (exempelvis brun med orange rand).
- Endast S1 (två ledningar per terminal) får anslutas till brandlarmkontrollpanelen.
- Kopplingen av larmbrytarkablarna skall ske i enlighet med NFPA 72 och den extra brytaren enligt NFPA 70 (NEC).

7.1 REFERENSMATERIAL

[10.01: Referenshandbok för myndighetsgodkännande](#)

[29.01: Villkor/Garanti](#)

[I-100: Handbok för installation på plats](#)

Användarens ansvar för val av produkt och dess lämplighet

Varje användare ansvarar för utvärderandet av Victaulic-produkternas lämplighet för en viss slutanvändning i enlighet med industristandarder och projektspecifikationer, gällande bygglagar och motsvarande föreskrifter samt Victaulics instruktioner om prestanda, underhåll, säkerhet och varningar. Inget i detta eller något annat dokument, eller genom muntliga rekommendationer, råd eller åsikter från någon Victaulic-anställd ska anses kunna ändra, variera, ersätta eller åsidosätta någon bestämmelse i Victaulic Company standard försäljningsvillkor, installationsguide eller den här friskrivningsklausulen.

Immateriella rättigheter

Inget uttalande häri gällande en möjlig eller föreslagen användning av något material, produkt, tjänst eller design är att anse som eller ska användas för att bevilja en licens under något patent eller övrig immateriell rättighet tillhörande Victaulic eller något av dess dotterbolag eller filialer som täcker sådan användning eller design, eller som rekommendation för användning av sådant material, produkt, tjänst eller design som bryter mot något patent eller immateriell rättighet. Termerna "Patenterad" eller "Patentsökt" gäller design- eller användningspatent eller patentanvändningar för artiklar och/eller metoder som används i USA och/eller andra länder.

Anmärkning

Den här produkten ska tillverkas av Victaulic eller enligt Victaulic specifikationer. Alla produkter ska installeras i enlighet med aktuella installations-/monteringsinstruktioner från Victaulic. Företaget Victaulic förbehåller sig rätten att ändra produktspecifikationer, former och standardutrustningar utan föregående meddelande och förpliktelser.

Installation

Läs alltid igenom Victaulic installationshandbok eller installationsinstruktioner för produkten som du installerar. Handböckerna ingår i varje leverans av Victaulic-produkter och ger en komplett information om installation och montering och finns tillgängliga i PDF-format på vår hemsida på www.victaulic.com.

Garanti

Se garantiavsnittet i gällande prislista eller kontakta Victaulic för information.

Varumärken

Victaulic och alla övriga Victaulic-märken är varumärken eller registrerade varumärken som tillhör företaget Victaulic, och/eller dess filialer i USA och/eller andra länder.