

FireLock® 蝶閥

帶全天候執行機構的 705 系列

victaulic
10.81-TCH



1.0 產品描述

- 供貨尺寸：2 – 12"/50 – 300 mm
- 經 cULus 認證、LPCB 認證、FM 和 VdS 核准可在不超過 300 psi/2068 kPa /20 bar 的壓力下使用。
- 設計僅用於消防應用場合。
- 採用獲認證全天候執行機構殼體，適合室內和室外使用。
- 執行機構選項：手輪（2 – 12" / 50 – 300 mm）
- 專用於管端符合 Victaulic OGS 溝槽管道系統規格的管道和 Victaulic（唯特利）產品（如需參考材料，請參閱 7.0 節）。

2.0 認證/列名



G410013



LPS 1185: Issue 3.1
Cert/LPCB Ref. 104/01
846a/01



如需產品安裝、維護或支援資訊，請參閱本文件末的資訊。

victaulic.com

10.81-TCH 5662 Rev L 更新於 2022 年 8 月 © 2022 Victaulic（唯特利）公司。版權所有。

victaulic

2.1 認證/列名

管徑	核准/列表認證的應用壓力			
	705 系列蝶閥			
	cULus	FM	VdS	LPCB
2 50	可達 300psi/2068kPa	可達 300psi/2068kPa	可達 300psi/2068kPa	可達 300psi/2068kPa
2½ 65	可達 300psi/2068kPa	可達 300psi/2068kPa	不適用	可達 300psi/2068kPa
76.1 mm	可達 300psi/2068kPa	可達 300psi/2068kPa	可達 300psi/2068kPa	可達 300psi/2068kPa
3 80	可達 300psi/2068kPa	可達 300psi/2068kPa	可達 300psi/2068kPa	可達 300psi/2068kPa
4 100	可達 300psi/2068kPa	可達 300psi/2068kPa	可達 300psi/2068kPa	可達 300psi/2068kPa
5 125	可達 300psi/2068kPa	可達 300psi/2068kPa	不適用	可達 300psi/2068kPa
139.7 mm	可達 300psi/2068kPa	可達 300psi/2068kPa	可達 300psi/2068kPa	可達 300psi/2068kPa
6 150	可達 300psi/2068kPa	可達 300psi/2068kPa	可達 300psi/2068kPa	可達 300psi/2068kPa
165.1 mm	可達 300psi/2068kPa	可達 300psi/2068kPa	不適用	可達 300psi/2068kPa
8 200	可達 300psi/2068kPa	可達 300psi/2068kPa	可達 300psi/2068kPa	可達 300psi/2068kPa
10 250	可達 300psi/2068kPa	可達 300psi/2068kPa	不適用	可達 300psi/2068kPa
12 300	可達 300psi/2068kPa	可達 300psi/2068kPa	不適用	可達 300psi/2068kPa

3.0 規格 – 材料

閥體: 符合 ASTM A-536 之 65-45-12 等級要求的球墨鑄鐵

端面, 2 – 6 英吋/50 – 150 毫米: 符合 ASTM A-536 之 65-45-12 等級要求的球墨鑄鐵

密封定位環, 8 – 12 英吋/200 – 300 毫米: 符合 ASTM A-536 之 65-45-12 等級要求的球墨鑄鐵

閥體塗層: 黑色醇酸樹脂漆

閥板: 符合 ASTM A-536之65-45-12 等級要求的球墨鑄鐵, 帶符合 ASTM B-733 標準要求的化學鍍鎳塗層

閥座: E 級三元乙丙橡膠 (EPDM)

閥杆: 符合ASTM A-582標準要求的416不鏽

閥桿密封套: C36000 黃銅

軸承: 內襯四氟乙烯的不鏽鋼

閥桿密封材料: 三元乙丙橡膠 (EPDM)

閥杆定位環: 碳鋼

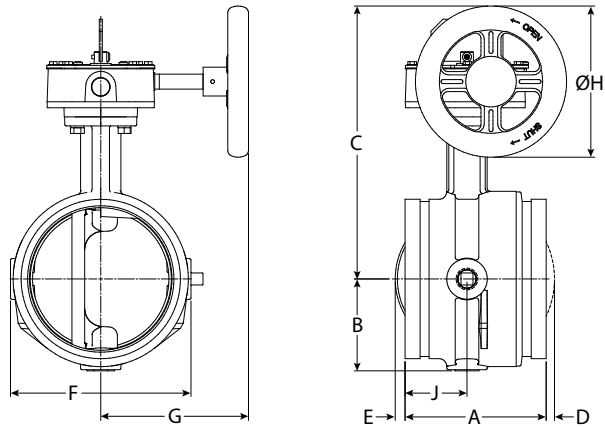
執行機構:

2 – 8"/50 – 200 mm: 配鋼質導向螺桿和可移動黃銅或青銅螺母, 球墨鑄鐵制

10 – 12"/250 – 300 mm: 配鋼質蝸杆與扇形鑄鐵齒輪, 鑄鐵制

4.0 尺寸

705 系列



管徑		尺寸								
公稱 英吋 毫米	實際外徑 英吋 毫米	端面至端面 A 英吋 毫米	B 英吋 毫米	C 英吋 毫米	D 英吋 毫米	E 英吋 毫米	F 英吋 毫米	G 英吋 毫米	直徑 H 英吋 毫米	J 英吋 毫米
2 60.3	2.375 60.3	4.25 108.0	2.28 57.9	6.41 162.8	-	-	4.00 101.6	4.22 107.2	4.50 114.3	2.12 53.8
2½ 73	2.875 73.0	3.77 95.8	2.28 57.9	7.54 191.5	-	-	4.00 101.6	4.22 107.2	4.50 114.3	1.77 45.0
76.1 mm	3.000 76.1	3.77 95.8	2.28 57.9	7.54 191.5	-	-	4.00 101.6	4.22 107.2	4.50 114.3	1.77 45.0
3 88.9	3.500 88.9	3.77 95.8	2.53 64.3	7.79 197.9	-	-	4.50 114.3	4.22 107.2	4.50 114.3	1.77 45.0
108 mm	4.250 108.0	4.63 117.6	2.88 73.2	8.81 223.8	-	-	5.50 139.7	4.22 107.2	4.50 114.3	2.20 55.9
4 114.3	4.500 114.3	4.63 117.6	2.88 73.2	8.81 223.8	-	-	5.50 139.7	4.22 107.2	4.50 114.3	2.20 55.9
133 mm	5.250 133.0	5.88 149.4	3.35 85.1	10.88 276.4	-	-	6.56 166.6	6.19 157.2	6.30 160.0	2.58 65.5
139.7 mm	5.500 139.7	5.88 149.4	3.35 85.1	10.88 276.4	-	-	6.56 166.6	6.19 157.2	6.30 160.0	2.58 65.6
5 141.3	5.563 141.3	5.88 149.4	3.35 85.1	10.88 276.4	-	-	6.56 166.6	6.19 157.2	6.30 160.0	2.58 65.5
159 mm	6.250 159.0	5.88 149.4	3.84 97.5	11.38 289.1	-	0.41 10.4	7.52 191.0	6.19 157.2	6.30 160.0	2.58 65.5
165.1 mm	6.500 165.1	5.88 149.4	3.84 97.5	11.38 289.1	-	0.41 10.4	7.52 191.0	6.19 157.2	6.30 160.0	2.58 65.5
6 168.3	6.625 168.3	5.88 149.4	3.84 97.5	11.38 289.1	-	0.41 10.4	7.52 191.0	6.19 157.2	6.30 160.0	1.90 48.3
8 219.1	8.625 219.1	5.33 135.4	5.07 128.8	13.53 343.6	0.80 20.3	1.47 37.3	10.00 254.0	6.19 157.2	8.10 205.7	2.33 59.2
10 273	10.750 273.0	6.40 162.6	6.37 161.8	15.64 397.3	1.41 35.8	1.81 46.0	12.25 311.2	8.10 205.7	9.00 228.6	-
12 323.9	12.750 323.9	6.50 165.1	7.36 186.9	16.64 422.7	2.30 58.4	2.80 71.1	14.25 362.0	8.10 205.7	9.00 228.6	-

註

- 可選配 ½ 英吋/15 毫米錐螺紋孔。如需詳細資訊，請聯絡 Victaulic (唯特利)。

5.0 效能

705 系列

圖表給出了 Victaulic (唯特利) 705型蝶閥的摩擦阻力對應的等效直管長度, 以英尺/米為單位表示。

公稱尺寸 毫米 英吋	外徑 毫米 英吋	等效管長 英尺 / 米, 管道
2 50	2.375 60.3	6 1.8
2½ 65	2.875 73.0	6 1.8
76.1 mm	3.000 76.1	6 1.8
3 80	3.500 88.9	7 2.1
4 100	4.500 114.3	8 2.4
108 mm	108 mm	8 2.4
5 125	5.563 141.3	12 3.7
133 mm	133 mm	12 3.7
139.7 mm	5.500 139.7	12 3.7
6 150	6.625 168.3	14 4.2
159 mm	159 mm	14 4.3
165.1 mm	6.500 165.1	14 4.2
8 200	8.625 219.1	16 4.9
10 250	10.750 273.0	18 5.5
12 300	12.750 323.9	19 5.8

5.1 性能

705 系列

表中所示為在 +60°F/+16°C 下, 閘門完全打開時的水流 C_v值。
如需更多詳細資訊, 請與 Victaulic (唯特利) 聯絡。

C_v 值計算公式

$$\Delta P = \frac{Q^2}{C_v^2}$$

$$Q = C_v \times \sqrt{\Delta P}$$

式中:
Q = 流量 (GPM)
ΔP = 壓降 (psi)
C_v = 流量係數

K_v 值計算公式

$$\Delta P = \frac{Q^2}{K_v^2}$$

$$Q = K_v \times \sqrt{\Delta P}$$

式中:
Q = 流量 (m³/hr)
ΔP = 壓降 (Bar)
K_v = 流量係數

閘門尺寸		全開
公稱尺寸 英吋 毫米	實際外徑 英吋 毫米	流量係數 C _v
2 50	2.375 60.3	170
2 ½ 65	2.875 73.0	260
76.1 mm	3.000 76.1	260
3 80	3.500 88.9	440
4 100	4.500 114.3	820
108 mm	108 mm	820
5 125	5.563 141.3	1200
133 mm	133 mm	1200
139.7 mm	5.500 139.7	1200
6 150	6.625 168.3	1800
159 mm	159 mm	1800
165.1 mm	6.500 165.1	1800
8 200	8.625 219.1	3400
10 250	10.750 273.0	5800
12 300	12.750 323.9	9000

閘門尺寸		全開
公稱尺寸 英吋 毫米	實際外徑 英吋 毫米	流量係數 K _v
2 50	2.375 60.3	147
2 ½ 65	2.875 73.0	225
76.1 mm	3.000 76.1	225
3 80	3.500 88.9	380
4 100	4.500 114.3	710
108 mm	108 mm	710
5 125	5.563 141.3	1040
133 mm	133 mm	1040
139.7 mm	5.500 139.7	1040
6 150	6.625 168.3	1560
159 mm	159 mm	1560
165.1 mm	6.500 165.1	1560
8 200	8.625 219.1	2940
10 250	10.750 273.0	5020
12 300	12.750 323.9	7790

6.0 通知

警告



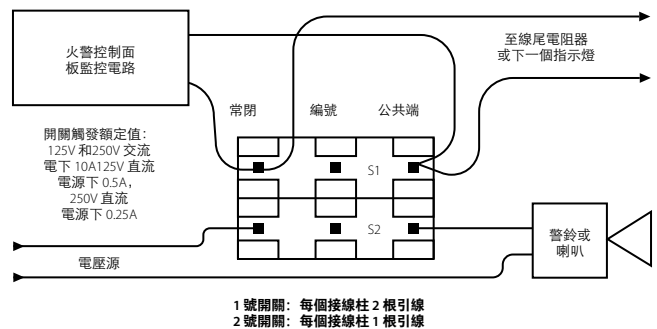
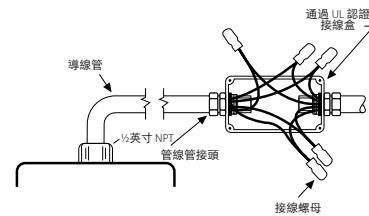
- 在安裝、拆除、調整或維護任何 Victaulic (唯特利) 管道產品之前, 請閱讀並理解所有使用說明。
- 在安裝、拆除、調整或維護任何 Victaulic (唯特利) 管道產品之前, 請給管道系統卸壓並排乾積水。
- 請穿戴防護眼鏡、安全帽和足部防護用品。

如果不遵循這些說明, 則可能導致死亡或嚴重人身傷害和財產損壞。

7.0 參考資料

開關和接線

1. 監控開關包含兩個單刀雙擲預-接線開關。
2. 開關額定值:
125V 或 250V 交流電/60 赫茲, 10 安
125V 直流電源, 0.5 安
250V 直流電源, 0.25 安
3. 開關監控在「打開」位置的閥門。
5. 第一個開關的每個接線柱有兩根#18絕緣導線, 允許對引線進行全面監控(請參閱以下圖表和說明)。第二個開關上每個接線柱有一根#18絕緣導線。這種雙重電路可以靈活操作安裝在不同位置的兩個電氣裝置(如指示燈和聲音通報器)。
6. 提供一根#14絕緣接地引線(綠色)。
1號開關 = S1
用於連接到一個UL列表認證的通報器控制面板的監控電路上
2 號開關 = S2
輔助開關可以連接獲得監管當局認可的輔助裝置。



註

- 上圖顯示了普通埠(黃色 - S1, 黃色帶橙色條紋 - S2)與常開埠(藍色 - S1, 藍色帶橙色條紋 - S2)之間的連接。在本例中, 在閥門完全打開之前, 指示燈和通報器將一直打開。當閥門完全打開時, 指示燈和通報器將會停止。將任何不使用的導線(如棕色帶橙色條紋)封好。
- 只有S1(每個埠兩個介面)可與火災報警控制面板相連。
- 報警開關接線的連接應按照NFPA 72的標準; 輔助開關按照NFPA 70 (NEC) 標準。

7.1 參考材料

[10.01: 監管認證參考指南](#)

[29.01: 條款與條件/保證](#)

[I-100: 現場安裝手冊](#)

產品選擇和適應性的使用者責任

每位使用者應根據行業標準和專案規格、適用建築規範和相關法規以及 Victaulic (唯特利) 性能、維護、安全和警告說明, 自行決定 Victaulic (唯特利) 產品是否適合其特定最終用途並承擔責任。本權或任何其他權以及來自 Victaulic (唯特利) 員工的任何口頭建議、意見或主張均不得被視為是對 Victaulic (唯特利) 公司標準銷售條件、安裝指南或本免責聲明中任何規定的改變、變更、替代或棄權。

智慧財產權

本聲明中可能或推薦使用材料、產品、服務或設計的任何陳述不表示或不得被解釋為授予許可使用 Victaulic (唯特利) 公司或其任何子公司或關聯公司的任何包含該使用或設計的專利或其他智慧財產權, 也不得在侵犯任何專利或其他知識產權的情況下推薦使用該材料、產品、服務或設計。術語「已取得專利」或「專利申請中」是指在美國及/或其他國家的發明專利、實用新型專利和外觀設計專利。

說明

該產品應由 Victaulic (唯特利) 製造或按照 Victaulic (唯特利) 規格製造。所有產品按照現行 Victaulic (唯特利) 安裝/裝配指導安裝。Victaulic (唯特利) 保留不經通告改變產品規格、設計和標準裝置的權利, 且不對此承擔任何責任和義務。

安裝

Victaulic (唯特利) 產品的每一出貨包裝中隨附安裝手冊, 以提供全面的安裝與裝配資料, 您亦可在我們的網站 www.victaulic.com 上下載安裝手冊的 PDF 版本。

擔保

有關擔保細節, 請參閱現行價格表的擔保一節, 或與 Victaulic (唯特利) 聯繫。

商標

Victaulic (唯特利) 和所有其他 Victaulic (唯特利) 標誌均為 Victaulic (唯特利) 公司及/或其附屬實體在美國及/或其他國家的商標或註冊商標。