

FireLock® Kelebek Vana

705 Serisi Su Geçirmez Aktüatör

victaulic®
10.81-TUR



1.0 ÜRÜN TANIMI

- Mevcut Boyutlar: 2 – 12"/50 – 300 mm
- 300 psi/2068 kPa /20 bar'a kadar olan uygulamalar için cULus tarafından listelenmiş, LPCB tarafından listelenmiş ve FM ve VdS tarafından onaylanmıştır.
- Sadece yangından koruma sistemleri için tasarlanmıştır.
- Kapalı ve açık alanda kullanım için onaylanan, su geçirmez bir aktüatör muhafazası içermektedir.
- Aktüasyon seçenekleri: El çarkı (2 – 12"/50 – 300 mm)
- Victaulic Original Groove System (OGS) yiv profiliyle hazırlanan uçlar içeren borular ve Victaulic ürünleriyle kullanılmak üzere özel olarak tasarlanmıştır (Referans Materyaller için bkz. Bölüm 7.0).

2.0 CERTIFICATION/LISTINGS



G410013



LPS 1185: Yayın 3.1
Sert/LPCB Ref. 104j/01
846a/01



ÜRÜN KURULUMU, BAKIMI VE DESTEĞİ İLE İLGİLİ OLARAK BU BELGENİN SONUNDA VERİLEN BİLDİRİMLERİ MUTLAKA DIKKATE ALIN.

victaulic.com

10.81-TUR 5662 Rev L Güncelleme 08/2022 © 2022 Victaulic Company. Her hakkı saklıdır.



2.1 CERTIFICATION/LISTINGS

| Boyut | Onay/Listeleme Kullanım Basınçları | | | |
|-----------|------------------------------------|-------------------------|-------------------------|-------------------------|
| | 705 Serisi Kelebek Vana | | | |
| | cULus | FM | Vds | LPCB |
| 2 50 | 300psi/2068kPa'ya kadar | 300psi/2068kPa'ya kadar | 300psi/2068kPa'ya kadar | 300psi/2068kPa'ya kadar |
| 2 ½ 65 | 300psi/2068kPa'ya kadar | 300psi/2068kPa'ya kadar | Mevcut değil | 300psi/2068kPa'ya kadar |
| 76,1 mm | 300psi/2068kPa'ya kadar | 300psi/2068kPa'ya kadar | 300psi/2068kPa'ya kadar | 300psi/2068kPa'ya kadar |
| 3 80 | 300psi/2068kPa'ya kadar | 300psi/2068kPa'ya kadar | 300psi/2068kPa'ya kadar | 300psi/2068kPa'ya kadar |
| 4 100 | 300psi/2068kPa'ya kadar | 300psi/2068kPa'ya kadar | 300psi/2068kPa'ya kadar | 300psi/2068kPa'ya kadar |
| 5 125 | 300psi/2068kPa'ya kadar | 300psi/2068kPa'ya kadar | Mevcut değil | 300psi/2068kPa'ya kadar |
| 139,7 mm | 300psi/2068kPa'ya kadar | 300psi/2068kPa'ya kadar | 300psi/2068kPa'ya kadar | 300psi/2068kPa'ya kadar |
| 6 150 | 300psi/2068kPa'ya kadar | 300psi/2068kPa'ya kadar | 300psi/2068kPa'ya kadar | 300psi/2068kPa'ya kadar |
| 165,1 mm | 300psi/2068kPa'ya kadar | 300psi/2068kPa'ya kadar | Mevcut değil | 300psi/2068kPa'ya kadar |
| 8 200 | 300psi/2068kPa'ya kadar | 300psi/2068kPa'ya kadar | 300psi/2068kPa'ya kadar | 300psi/2068kPa'ya kadar |
| 10 250 | 300psi/2068kPa'ya kadar | 300psi/2068kPa'ya kadar | Mevcut değil | 300psi/2068kPa'ya kadar |
| 12 300 | 300psi/2068kPa'ya kadar | 300psi/2068kPa'ya kadar | Mevcut değil | 300psi/2068kPa'ya kadar |

3.0 TEKNİK ÖZELLİKLER - MALZEME

Gövde: ASTM A-536, Derece 65-45-12'ye uygun sünek demir

Uç Yüzeyi, 2 – 6"/50 – 150 mm: ASTM A-536, Derece 65-45-12'ye uygun sünek demir

Conta Tutucu, 8 – 12"/200 – 300 mm: ASTM A-536, Derece 65-45-12'ye uygun sünek demir

Gövde Kaplaması: Siyah alkit emaye

Açıklama: ASTM B-733'e uygun elektriksiz nikel kaplamalı ASTM A-536, Derece 65-45-12'ye uygun sünek demir

Yatak: Sınıf "E" EPDM

Miller: ASTM A-582'ye uygun 416 paslanmaz çelik

Mil Conta Kartuşu: C36000 pirinç

Yataklar: TFE kaplamalı paslanmaz çelik

Mil Contaları: EPDM

Mil Tespit Halkası: Karbon çeliği

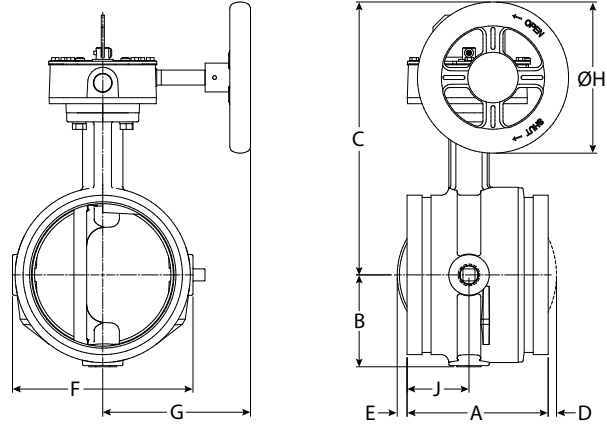
Aktüatör:

2 – 8"/50 – 200 mm: Sünek demir muhafaza içinde çelik kurşun vida üzerindeki pirinç veya bronz hareket somunu

10 – 12"/250 – 300 mm: Döküm demir muhafaza içinde çelik helezon ve döküm demir çeyrek dişli

4.0 BOYUTLAR

705 Serisi



| Boyut | | Boyutlar | | | | | | | | |
|----------------------|--------------------------------|-------------------------|----------------|----------------|----------------|----------------|----------------|----------------|-----------------------|----------------|
| Nominal inç mm | Mevcut Dış Çap inç mm | E - E A inç mm | B inç mm | C inç mm | D inç mm | E inç mm | F inç mm | G inç mm | DIA H inç mm | J inç mm |
| 2 60,3 | 2.375 60,3 | 4.25 108,0 | 2.28 57,9 | 6.41 162,8 | - | - | 4.00 101,6 | 4.22 107,2 | 4.50 114,3 | 2.12 53,8 |
| 2½ 73 | 2.875 73,0 | 3.77 95,8 | 2.28 57,9 | 7.54 191,5 | - | - | 4.00 101,6 | 4.22 107,2 | 4.50 114,3 | 1.77 45,0 |
| 76,1 mm | 3.000 76,1 | 3.77 95,8 | 2.28 57,9 | 7.54 191,5 | - | - | 4.00 101,6 | 4.22 107,2 | 4.50 114,3 | 1.77 45,0 |
| 3 88,9 | 3.500 88,9 | 3.77 95,8 | 2.53 64,3 | 7.79 197,9 | - | - | 4.50 114,3 | 4.22 107,2 | 4.50 114,3 | 1.77 45,0 |
| 108 mm | 4.250 108,0 | 4.63 117,6 | 2.88 73,2 | 8.81 223,8 | - | - | 5.50 139,7 | 4.22 107,2 | 4.50 114,3 | 2.20 55,9 |
| 4 114,3 | 4.500 114,3 | 4.63 117,6 | 2.88 73,2 | 8.81 223,8 | - | - | 5.50 139,7 | 4.22 107,2 | 4.50 114,3 | 2.20 55,9 |
| 133 mm | 5.250 133,0 | 5.88 149,4 | 3.35 85,1 | 10.88 276,4 | - | - | 6.56 166,6 | 6.19 157,2 | 6.30 160,0 | 2.58 65,5 |
| 139,7 mm | 5.500 139,7 | 5.88 149,4 | 3.35 85,1 | 10.88 276,4 | - | - | 6.56 166,6 | 6.19 157,2 | 6.30 160,0 | 2.58 65,6 |
| 5 141,3 | 5.563 141,3 | 5.88 149,4 | 3.35 85,1 | 10.88 276,4 | - | - | 6.56 166,6 | 6.19 157,2 | 6.30 160,0 | 2.58 65,5 |
| 159 mm | 6.250 159,0 | 5.88 149,4 | 3.84 97,5 | 11.38 289,1 | - | 0.41 10,4 | 7.52 191,0 | 6.19 157,2 | 6.30 160,0 | 2.58 65,5 |
| 165,1 mm | 6.500 165,1 | 5.88 149,4 | 3.84 97,5 | 11.38 289,1 | - | 0.41 10,4 | 7.52 191,0 | 6.19 157,2 | 6.30 160,0 | 2.58 65,5 |
| 6 168,3 | 6.625 168,3 | 5.88 149,4 | 3.84 97,5 | 11.38 289,1 | - | 0.41 10,4 | 7.52 191,0 | 6.19 157,2 | 6.30 160,0 | 1.90 48,3 |
| 8 219,1 | 8.625 219,1 | 5.33 135,4 | 5.07 128,8 | 13.53 343,6 | 0.80 20,3 | 1.47 37,3 | 10.00 254,0 | 6.19 157,2 | 8.10 205,7 | 2.33 59,2 |
| 10 273 | 10.750 273,0 | 6.40 162,6 | 6.37 161,8 | 15.64 397,3 | 1.41 35,8 | 1.81 46,0 | 12.25 311,2 | 8.10 205,7 | 9.00 228,6 | - |
| 12 323,9 | 12.750 323,9 | 6.50 165,1 | 7.36 186,9 | 16.64 422,7 | 2.30 58,4 | 2.80 71,1 | 14.25 362,0 | 8.10 205,7 | 9.00 228,6 | - |

NOT

- Opsiyonel ½"/15 mm musluk mevcuttur. Ayrıntılı bilgi için Victaulic ile iletişime geçin.

5.0 PERFORMANS

705 Serisi

Çizelgede Victaulic 705 Serisi Kelebek Vananın sürtünme direnci fit/metre cinsinden eşdeğer düz boru olarak gösterilmiştir.

| Nominal Boyut mm inç | Dış Çap mm inç | Eşdeğeri |
|----------------------------|----------------------|---------------|
| | | Fit/m boru |
| 2 50 | 2,375 60.3 | 6 1,8 |
| 2 ½ 65 | 2,875 73.0 | 6 1,8 |
| 76,1 mm | 3,000 76.1 | 6 1,8 |
| 3 80 | 3,500 88.9 | 7 2,1 |
| 4 100 | 4,500 114.3 | 8 2,4 |
| 108 mm | 108 mm | 8 2,4 |
| 5 125 | 5,563 141.3 | 12 3,7 |
| 133 mm | 133 mm | 12 3,7 |
| 139,7 mm | 5,500 139.7 | 12 3,7 |
| 6 150 | 6,625 168.3 | 14 4,2 |
| 159 mm | 159 mm | 14 4,3 |
| 165,1 mm | 6,500 165.1 | 14 4,2 |
| 8 200 | 8,625 219.1 | 16 4,9 |
| 10 250 | 10,750 273.0 | 18 5,5 |
| 12 300 | 12,750 323.9 | 19 5,8 |

5.1 PERFORMANS

705 Serisi

Aşağıdaki tabloda açık bir vanadan +60°F/+16 C sıcaklıktaki su akışı için C_v değerleri verilmiştir. Ayrıntılı bilgi için Victaulic ile temasa geçin.

C_v değerleri için formül

$$\Delta P = \frac{Q^2}{C_v^2}$$

$$Q = C_v \times \sqrt{\Delta P}$$

Burada:

Q = Debi (GPM)

ΔP = Basınç Düşüşü (psi)

C_v = Debi Katsayısı

K_v değerleri için formül

$$\Delta P = \frac{Q^2}{K_v^2}$$

$$Q = K_v \times \sqrt{\Delta P}$$

Burada:

Q = Debi (m³/sa)

ΔP = Basınç Düşüşü (Bar)

K_v = Debi Katsayısı

| Vana Boyutu | | Tamamen Açık |
|----------------------------|-----------------------------|-------------------------|
| Nominal Boyut inç mm | Gerçek Dış Çap inç mm | Akış Katsayısı C_v |
| 2 50 | 2.375 60,3 | 170 |
| 2 ½ 65 | 2.875 73,0 | 260 |
| 76,1 mm | 3.000 76,1 | 260 |
| 3 80 | 3.500 88,9 | 440 |
| 4 100 | 4.500 114,3 | 820 |
| 108 mm | 108 mm | 820 |
| 5 125 | 5.563 141,3 | 1200 |
| 133 mm | 133 mm | 1200 |
| 139,7 mm | 5.500 139,7 | 1200 |
| 6 150 | 6.625 168,3 | 1800 |
| 159 mm | 159 mm | 1800 |
| 165,1 mm | 6.500 165,1 | 1800 |
| 8 200 | 8.625 219,1 | 3400 |
| 10 250 | 10.750 273,0 | 5800 |
| 12 300 | 12.750 323,9 | 9000 |

| Vana Boyutu | | Tamamen Açık |
|----------------------------|-----------------------------|-------------------------|
| Nominal Boyut inç mm | Gerçek Dış Çap inç mm | Akış Katsayısı K_v |
| 2 50 | 2.375 60,3 | 147 |
| 2 ½ 65 | 2.875 73,0 | 225 |
| 76,1 mm | 3.000 76,1 | 225 |
| 3 80 | 3.500 88,9 | 380 |
| 4 100 | 4.500 114,3 | 710 |
| 108 mm | 108 mm | 710 |
| 5 125 | 5.563 141,3 | 1040 |
| 133 mm | 133 mm | 1040 |
| 139,7 mm | 5.500 139,7 | 1040 |
| 6 150 | 6.625 168,3 | 1560 |
| 159 mm | 159 mm | 1560 |
| 165,1 mm | 6.500 165,1 | 1560 |
| 8 200 | 8.625 219,1 | 2940 |
| 10 250 | 10.750 273,0 | 5020 |
| 12 300 | 12.750 323,9 | 7790 |

6.0 BİLDİRİMLER

⚠ UYARI



- Herhangi bir Victaulic boru bağlantı ürününü monte etmeye, sökmeye, ayarlamaya veya bakımını yapmaya başlamadan önce mutlaka tüm kılavuzu okuyup, anladığınızdan emin olun.
- Herhangi bir Victaulic boru bağlantı ürününü monte etmeye, sökmeye, ayarlamaya veya bakımını yapmaya başlamadan önce boru sisteminin basıncını düşürün ve sistemi boşaltın.
- Koruyucu gözlük, baret ve koruyucu ayakkabı kullanın.

Bu talimatlara uyulmaması ölümlü kazalara, ciddi yaralanmalara ve maddi hasara neden olabilir.

7.0 REFERANS MATERYALLER

Anahtar Ve Bağlantılar

1. Denetim anahtarı iki adet tek kutuplu, çift atımlı ve hazır-kablolu anahtar içerir.
2. Anahtarların değerleri şu şekildedir:
125 veya 250 VAC/60 Hz'de 10 amp
125 VDC'de 0,50 amp
250 VDC'de 0,25 amp
3. Anahtarlar, vanayı "AÇIK" konumdayken denetler.
5. Bir anahtar, terminal başına iki adet 18 numaralı yalıtımlı kabloya sahiptir; bu da uçların tam olarak denetlenmesini sağlar (aşağıdaki şemalara ve notlara bakın). İkinci anahtar terminal başına bir 18 numaralı yalıtımlı tel içerir. Bu çift devre, örneğin vananın monte edileceği alanda bir gösterge ışığı ve sesli alarm vb. iki elektrikli cihazın ayrı konumlarda çalıştırılmasına esneklik sağlar.
6. Ürünle birlikte bir adet 14 Nolu yalıtımlı topraklama teli (yeşil) verilir.

1 Numaralı anahtar = S1

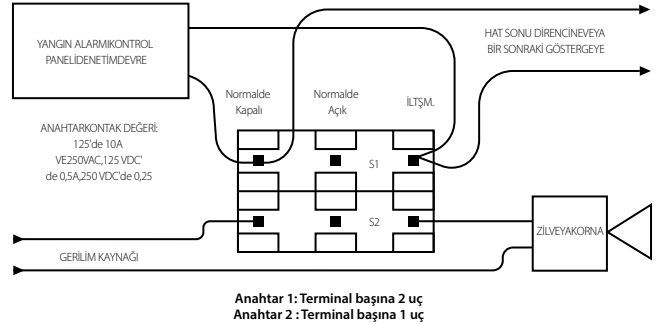
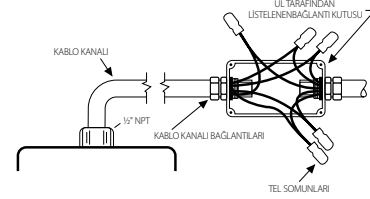
UL tarafından listelenmiş bir alarm kontrol panelinin kontrol devresine bağlantısı için

2 Numaralı anahtar = S2

Yetkili kurum tarafından belirtildiği şekilde yardımcı cihazlara bağlanabilecek yardımcı anahtar

S1 { Normalde Kapalı: (2) Mavi
Ortak: (2) Sarı

S2 { Normalde Kapalı: Turuncu Çizgili Mavi
Normalde Açık: Turuncu Çizgili Kahverengi
Ortak: Turuncu Çizgili Sarı



NOTLAR

- Yukarıdaki şemada ortak terminal (sarı – S1 ve turuncu çizgili sarı – S2) ve normalde kapalı terminal (mavi – S1 ve turuncu çizgili mavi – S2) arasındaki bağlantı gösterilmiştir. Bu örnekte gösterge ışığı ve alarm, vana tamamen açılana kadar yanmaya devam eder. Vana tamamen açıldığında gösterge ışığı ve alarm devre dışı kalacaktır. Kullanılmayan kabloları (ör. turuncu şeritli kahverengi) sarın.
- Yangın alarm kontrol paneline yalnızca S1 (terminal başına iki tel) bağlanabilir.
- Alarm anahtarı telinin bağlantısı NFPA-72'ye ve yardımcı anahtar telinin bağlantısı NFPA 70'e (NEC) uygun olarak gerçekleştirilmelidir.

7.1 REFERANS MATERYALLER

[10.01: Düzenleyici Kurum Onayı Başvuru Kılavuzu](#)

[29.01: Hükümler ve Koşullar/Garanti](#)

[I-100: Saha Montaj Kılavuzu](#)

Ürün Seçimi ve Uygunluğuyla İlgili Kullanıcı Sorumluluğu

Her kullanıcı Victaulic ürünlerinin endüstri standartlarına, proje özelliklerine ve ilgili bina kodlarına ve yönetmeliklerine ve ayrıca Victaulic performans, bakım, güvenlik ve uyarı talimatlarına uygun olarak belirli bir nihai kullanım amacına uygunluğuyla ilgili kararlardan tek başına sorumlu olacaktır. Bu belgede ve başka bir belgede verilen bilgiler ve herhangi bir Victaulic çalışanının sözlü önerisi, tavsiyesi veya fikri kesinlikle Victaulic Şirketi'nin standart satış koşullarının, montaj kılavuzunun ve bu feragatnamenin hiçbir hükmünü değiştirmez, kısıtlamaz ve geçersiz kılmaz ve hiçbir hükmünün yerini almaz.

Fikri Mülkiyet Hakları

Burada herhangi bir malzemenin, ürünün, hizmetin veya tasarımın olası veya önerilen kullanımlarına ilişkin olarak verilen hiçbir ifade, bu kullanım veya tasarımları kapsayan, Victaulic'e veya alt veya bağlı kuruluşlarına ait patentler veya diğer fikri mülkiyet hakları kapsamında herhangi bir lisans vermez ve bu şekilde yorumlanamaz ve bu malzemelerin, ürünlerin, hizmetlerin veya tasarımların herhangi bir patenti veya başka bir fikri mülkiyet hakkını çözümlenecek şekilde kullanılmasına dair bir öneri olarak kabul edilemez. "Patentli" veya "Patent Bekliyor" terimleri ABD'de ve/veya diğer ülkelerde malzemeler ve/veya yöntemler ile ilgili tasarım veya kullanım patentlerini veya patent başvurularını ifade eder.

Not

Bu ürün, Victaulic tarafından veya Victaulic şartnamelerine uygun olarak üretilmiştir. Monte edilecek tüm ürünler Victaulic montaj/kurulum talimatlarına uygun olarak monte edilmelidir. Victaulic, ürün özelliklerini, tasarımlarını ve standart ekipmanları önceden haber vermeksizin ve herhangi bir yükümlülük altına girmeksizin değiştirme hakkını saklı tutar.

Montaj

Victaulic montaj kılavuzu veya monte ettiğiniz ürünün montaj kılavuzu daima dikkate alınmalıdır. Kurulum ve montaj bilgilerini eksiksiz olarak içeren kılavuzları her Victaulic ürünüyle birlikte verilir ve PDF formatında www.victaulic.com adresinden temin edilebilir.

Garanti

Ayrıntılı bilgi için güncel Fiyat Listesinin Garanti bölümüne başvurun veya Victaulic ile temasa geçin.

Ticari Markalar

Victaulic ve tüm diğer Victaulic markaları, Victaulic Şirketi'nin ve/veya bağlı kuruluşlarının ABD'deki ve/veya diğer ülkelerdeki ticari markaları veya tescilli ticari markalarıdır.