

Racorduri pentru sprinklere din oțel inoxidabil VicFlex® Ansambluri de furtunuri flexibile cu inserții împletite pentru tubulaturi FRP din seria AQD

victaulic®
10.87-RUM



Aprobări/Listări:



Pentru detalii suplimentare, consultați [publicația Victaulic 10.01](#).

Descriere produs:

Racordurile pentru sprinklere din oțel inoxidabil VicFlex™ asigură un montaj rapid și facil al sprinklerelor în aplicațiile cu sisteme de tubulaturi FRP.

Opțiuni sistem:

- **Furtun flexibil din oțel inoxidabil cu inserții împletite, cu lungimile:** Seria AQD: 24, 48, 72"/610, 1,220, 1,830 mm

Seria AQD aplicabilă la tubulaturile rotunde și pătrate:

- Fibră de sticlă Plastic ranforsat
Pentru asamblarea sistemului nu este necesară sudarea.

Specificații tehnice:

Presiunea maximă de lucru: 175 psi/1.200 kPa

Racorduri: Către linia derivației (intrare) prin filetul exterior de 1"/25 mm NPT/BSPT

Către linia derivației (ieșire) prin filetul interior de 1/2"/15 mm NPT/BSPT

Suport de bază:

Pătrat

Rotund

Dimensiune bază	Pentru diametrul tubulaturii
6.1"/155 mm	11.8 - 13.8"/300 - 350 mm
9.4"/240 mm	15.7 - 23.6"/400 - 600 mm
18.9"/480 mm	25.6 - 72.8"/650 - 1,850 mm

Rază minimă de curbură:

6"/150 mm

Numărul maxim de coturi pe căderea flexibilă:

Trei

Specificații de material:

Furtunul flexibil gofrat: SS304

Reducție și niplu: SS304

Suport de bază: Plastic ranforsat cu fibră de sticlă

Manșon dublu strat: Polietilenă

Garnituri: EPDM

Tresă și colier: SS304

Job/Owner

System No.	
Location	

Contractor

Submitted By	
Date	

Engineer

Spec Section	
Paragraph	
Approved	
Date	

[victaulic.com](#) | Racorduri pentru sprinklere VicFlex | AQD | Publicația 10.87-RUM

10.87-RUM 6038 Rev. G Actualizat 08/2022 © 2022 Victaulic Company. Toate drepturile rezervate.

victaulic®

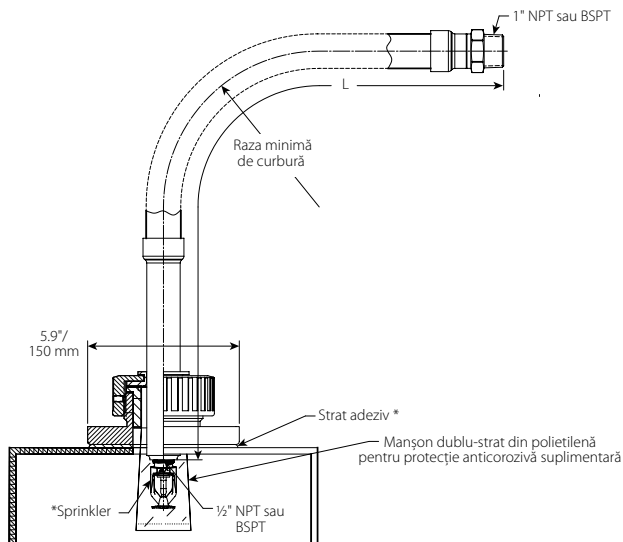
Date de pierdere prin frecare – Seria AQD

Lungime furtun flexibil din oțel inoxidabil inchi mm	NPT inchi	Lungime echivalentă pentru țevă Schedule 40 de 1 inch/33,7 mm	Numărul maxim de coturi de 90°
		picioare metri	
24 610	½	5.5 1,7	1
48 1,220	½	7.8 2,4	3
72 1,830	½	11.1 3,4	4

Acest produs a fost testat și omologat de către FM Global pentru utilizare în sisteme apă-apă, uscate sau de preacționare, conform NFPA 13, 13R și 13D. Standardele FM 1637 privind securitatea cuprind, dar nu se limitează la ciclarea presiunii, rezistența la coroziune, caracteristici de debit, rezistența la vibrații, scurgeri, rezistență mecanică și hidrostatică la o rază minimă de curbură de 6”.

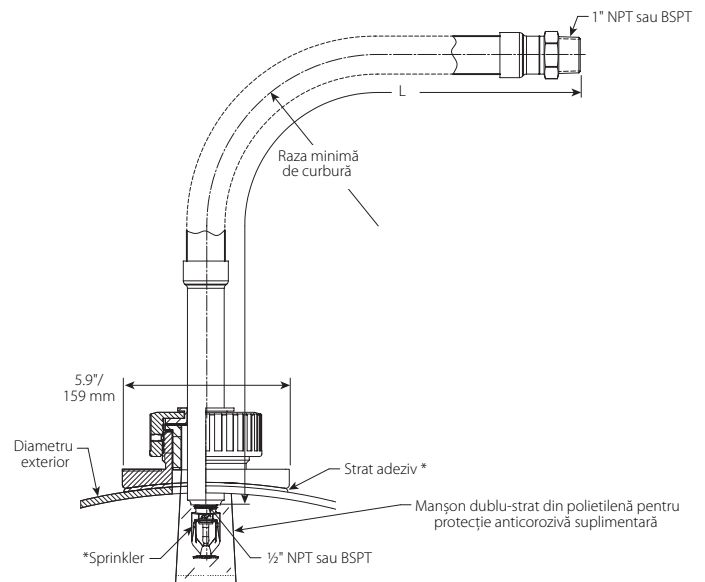
Detalii produs

Aplicații tubulatură pătrată



*Este prezentată o tubulatură pătrată obișnuită. Elemente nefurnizate împreună cu seria AQD.

Aplicații tubulatură rotundă



*Este prezentată o tubulatură rotundă obișnuită. Elemente nefurnizate împreună cu seria AQD.

Montarea

Se va consulta întotdeauna manualul de instalare pe șantier Victaulic I-100 aferent produsului care se instalează. Pentru date complete privind montarea și asamblarea, manualele sunt livrate împreună cu produsele Victaulic respective și sunt disponibile în format PDF pe site-ul nostru web www.victaulic.com.

Garanția

Consultați secțiunea „Garanția” din lista curentă de prețuri sau contactați Victaulic pentru detalii.

Notă

Acest produs trebuie fabricat de Victaulic sau conform specificațiilor Victaulic. Toate produsele se vor instala conform instrucțiunilor curente de instalare/asamblare furnizate de Victaulic. Victaulic își rezervă dreptul de a modifica specificațiile de produs, designul și echipamentele standard fără notificare și fără obligații asumate.

Mărcile comerciale

Victaulic și VicFlex sunt mărci comerciale înregistrate ale companiei Victaulic.