



Seria GH1



Seria GH1-C2C

1.0 DESCRIERE PRODUS

Mărimi disponibile pe componente

- Furtun cu inserții împletite, cu DI nominal de 1"/DN25 seria GH1-C2C: 25, 30, 42, 54, 66"/635, 762, 1067, 1372, 1677 mm.
- Furtun cu inserții împletite, cu DI nominal de la 1 ¼"/DN30 la 2 ½" seria GH1: 24, 36, 48"/610, 914, 1219 mm.
- Furtun cu inserții împletite, cu DI nominal de la 3"/DN80 la 4"/DN100 seria GH1: 36, 48"/914, 1219 mm.
- Furtun cu inserții împletite, cu DI nominal DN65 seria GH1: 1000, 1250 mm/39.4, 49.2"

Racordurile furtunului:

- Canelate IGS de 1 ½"/25 mm (cuplaje sertizate)
- Canelate OGS de la 1 ¼"/32 mm la 4"/100mm (cuplajele nu sunt incluse)

Rază de curbură minimă

- Consultați tabelul din secțiunea 4

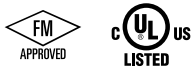
Temperatura maximă de lucru

- 225°F/107°C

Presiunea maximă de lucru

- Furtun cu inserții împletite, cu DI nominal de 1"/DN 25 seria GH1-C2C: 200 psi/1375 kPa (FM), 175 psi/1206 kPa (UL)
- Furtun cu inserții împletite, cu DI nominal de la 1 ¼"/DN30 la 2 ½" seria GH1: 300 psi/2068 kPa (UL și FM)
- Furtun cu inserții împletite, cu DI nominal de la 3"/DN80 la 4"/DN100 seria GH1: 200 psi/1375 kPa (UL și FM)
- Furtun cu inserții împletite, cu DI nominal DN65 seria GH1: 200 psi/1375 kPa (UL și FM)

2.0 CERTIFICARE/LISTĂRI



NOTĂ

- Furtunul cu inserții împletite seria GH1 este certificat ca fitting flexibil pentru țevi conform UL 213 – *Standard de siguranță - Fitinguri cu garnituri din cauciuc pentru sisteme de protecție contra incendiilor* și FM 1920 – *Standard de omologare pentru cuplajele și fittingurile pentru țevi pentru sistemele deasupra solului de protecție contra incendiilor.*

CONSULTAȚI ÎNTOTDEAUNA NOTIFICĂRILE DE LA SFÂRȘITUL ACESTUI DOCUMENT CU PRIVIRE
LA INSTALAREA, ÎNTREȚINEREA SAU ASISTENȚA TEHNICĂ CE ȚIN DE PRODUS.

3.0 SPECIFICAȚII – MATERIAL

Seria GH1

Furtunul flexibil cu inserții împletite: Seria 300 din oțel inoxidabil

Fiting cu colier/de sudură: Seria 300 din oțel inoxidabil

Seria GH1-C2C (numai mărimea 1"/DN25)

Inel de asigurare a cuplajului: Polietilenă

Semicuplă: Fontă ductilă conform ASTM A 536, categoria 65-45-12. Fonta ductilă conform ASTM A 395, categoria 65-45-15, este disponibilă pentru cereri speciale.

Acoperire semicuplă:

- Email portocaliu (America de Nord, Asia Pacific).
- Email roșu (Europa).
- galvanizat la cald prin imersiune.

Garnitură:¹

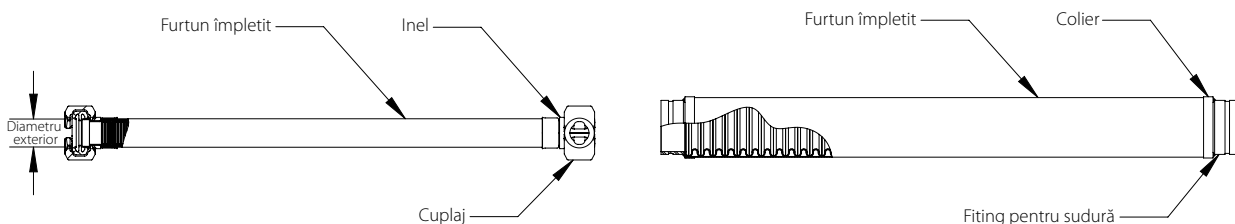
Garnitură prelubrifiată Vic-Plus™ de categorie „E” EPDM (tip A)

EPDM (cod de culoare violet). Se aplică numai pentru sistemele de protecție contra incendiilor umede și uscate (aer fără ulei). Indicată/omologată pentru utilizare continuă în sisteme umede și uscate. Indicată/omologată pentru sisteme uscate la temperaturi de $-40^{\circ}\text{F}/-40^{\circ}\text{C}$ și mai mari. INCOMPATIBILĂ CU UTILIZĂRI CU APLICAȚII CU APĂ CALDĂ SAU ABURI.

¹ Instalațiile menționate sunt furnizate doar cu caracter orientativ general. Este de reținut că există diverse tipuri de instalații în care nu se recomandă utilizarea acestor garnituri. Trebuie să se consulte întotdeauna ultimul Ghid de selectare a garniturilor Victaulic care cuprinde recomandările de garnituri pentru instalații specifice și liste cu instalații care nu sunt compatibile.

Șuruburi/Piulițe: Oțel carbon zincat electrolic, cu îmbinare, conform specificațiilor fizice și chimice ale metodei ASTM A449 și conform specificațiilor fizice ale metodei ASTM A183.

Legătură: Aliaj CrMo, oțel zincat electrolic conform metodei B633 Zn/Fe 5, finisaj tip III



4.0 DIMENSIUNI

Furtun cu inserții împletite seria GH1

Rază de curbura

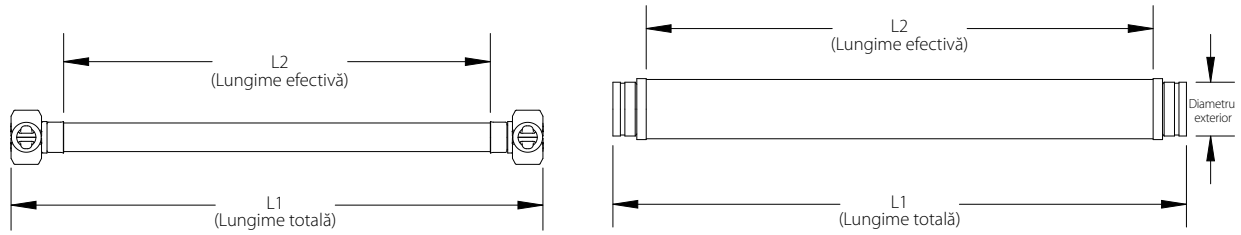
Diametru interior furtun inchi DN	Diametru nominal capăt canelat inchi DN	Diametru efectiv capăt canelat		Rază de curbura minimă „R” inchi mm	Numărul maxim de coturi de 90 de grade la o rază minimă de curbura				
		Diametru exterior inchi mm			Lungime				
					25"/635mm	31"/762mm	43"/1067mm	55"/1372mm	67"/1677mm
1 DN25	1 DN25	1.315 33,7		2 51	1	2	2	2	2

Diametru interior furtun inchi DN	Diametru nominal capăt canelat inchi DN	Diametru efectiv capăt canelat		Rază de curbura minimă „R” inchi mm	Numărul maxim de coturi de 90 de grade la o rază minimă de curbura				
		Diametru exterior inchi mm			Lungime				
					24"/610mm	36"/914mm	1000mm/39"	48"/1219mm	1250mm/49"
1 ¼ DN32	1 ¼ DN32	1.66 42,4		4 102	1	2	-	2	-
1 ½ DN40	1.5 x 1 DN40 x DN25	1.900 x 1.315 48,3 x 33,4		5 127	-	2	-	-	-
1 ½ DN40	1 ½ DN40	1.9 48,3		5 127	1	2	-	2	-
2 DN50	2 DN50	2.375 60,3		6 152	1	1	-	2	-
2 ½	2 ½	2.875 73		8 203	1	1	-	1	-
DN65	DN65	3.000 76,1		8 203	-	-	1	-	1
3 DN80	3 DN80	3.5 88,9		10 254	-	1	-	1	-
4 DN100	4 DN100	4.5 114,3		13 330	-	1	-	1	-

4.0 DIMENSIUNI

Furtun cu inserții împletite seria GH1

Lungime furtun

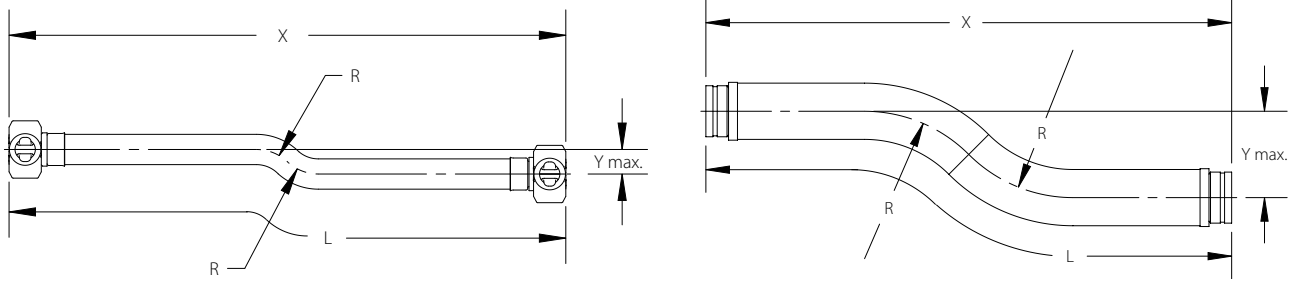


Diametru interior furtun inchi DN	Diametru nominal capăt canelat inchi DN	Diametru efectiv capăt canelat inchi mm	Rază de curbă minimă „R” inchi mm	Lungime		Greutate lb N
				L1 (Lungime totală) inchi mm	L2 (Lungime efectivă) inchi mm	
1 DN25	1 DN25	1.315 33,7	2	25.0	20.1	2.8
			51	635	512	12,5
			2	30.0	25.1	3.1
			51	762	639	13,8
			2	42.0	37.1	3.8
			51	1067	943	16,9
			2	54.0	49.1	4.5
1 ¼ DN32	1 ¼ DN32	1.660 42,4	4	24.0	18.5	2.5
			102	610	470	11,1
			4	36.0	30.5	3.5
			102	915	775	15,6
			4	48.0	42.5	4.4
			102	1220	1080	19,6
			2	66.0	61.1	5.2
1 ½ DN40	1.5 x 1 DN40 x DN25	1.900 x 1.315 48,3 x 33,4	5	36.0	30.5	4.5
			127	915	775	20,0
			5	24.0	18.5	3.2
			127	610	470	14,2
			5	36.0	30.5	4.5
			127	915	775	20,0
			5	48.0	42.5	5.8
2 DN50	2 DN50	2.375 60,3	6	24.0	18.5	4.0
			152	610	468	17,8
			6	36.0	30.5	5.6
			152	915	773	24,9
			6	48.0	42.5	7.2
			152	1220	1077	32,0
			2	66.0	61.1	5.2
2 ½	2 ½	2.875 73	8	24.0	18.5	6.3
			203	610	468	28,0
			8	36.0	30.5	8.8
			203	915	773	39,2
			8	48.0	42.5	11.3
			203	1220	1077	50,3
			2	66.0	61.1	5.2
DN65	DN65	3.00 76,1	8	39.4	33.9	9.5
			203	1000	858	42,3
			8	49.3	43.6	11.8
			203	1250	1108	52,5
3 DN80	3 DN80	3.5 88,9	10	36.0	30.5	10.6
			254	915	773	47,2
			10	48.0	42.5	13.5
			254	1220	1077	60,1
4 DN100	4 DN100	4.5 114,3	13	36.0	30.5	15.9
			330	915	773	70,8
			13	18.0	42.5	20.5
			330	458	1077	91,2

4.0 DIMENSIUNI

Furtun cu inserții împletite seria GH1

Cot S

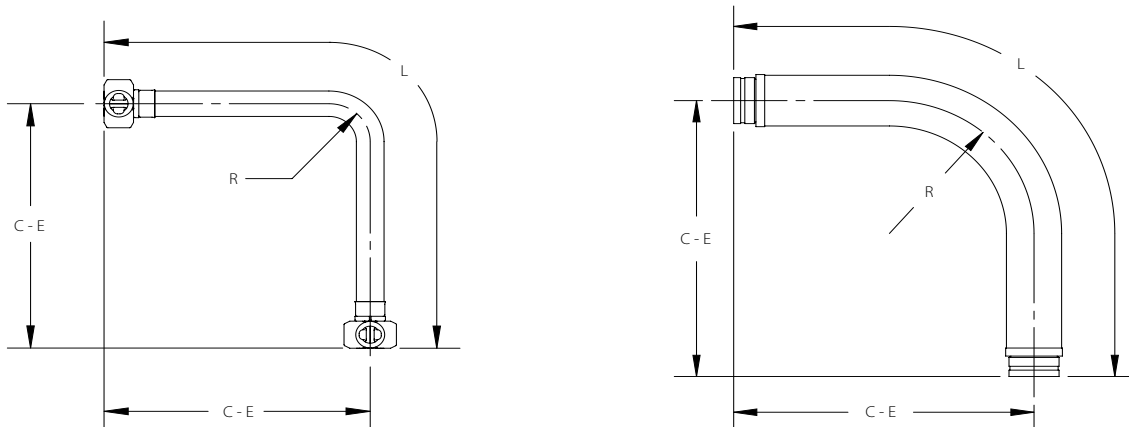


Diametru interior furtun inchi mm	Diametru nominal capăt canelat inchi DN	Diametru efectiv capăt canelat inchi mm	Rază de curbură minimă „R” inchi mm	Lungime		
				L (Lungime furtun) inchi mm	Ymax (Decalaj max.) inchi mm	X la Ymax (dimensiune adaptabilă la decalaj max.) inchi mm
1 DN25	1 DN25	1.315 33,7	2	25.0	1.1	24.6
			51	635	28	625
			2	30.0	1.1	29.6
			51	762	28	752
			2	42.0	1.1	41.6
			51	1067	28	1057
1 ¼ DN32	1 ¼ DN32	1.660 42	4.0	24.0	2.3	23.4
			102	610	60	594
			4.0	36.0	2.3	35.4
			102	915	60	899
			4.0	48.0	2.3	47.4
			102	1220	60	1204
1 ½ DN40	1.5 x 1 DN40 x DN25	1.900 x 1.315 48,3 x 33,4	5.0	36.0	2.9	35.2
			127	915	75	895
1 ½ DN40	1 ½ DN40	1.900 48	5.0	24.0	2.9	23.2
			127	610	75	590
			5.0	36.0	2.9	35.2
			127	915	75	895
			5.0	48.0	2.9	47.2
			127	1220	75	1200
2 DN50	2 DN50	2.375 60	6.0	24.0	3.5	23.1
			153	610	90	586
			6.0	36.0	3.5	35.1
			153	915	90	891
			6.0	48.0	3.5	47.1
			153	1220	90	1196
2 ½	2 ½	2.875 73	8.0	24.0	4.7	22.7
			204	610	120	578
			8.0	36.0	4.7	34.7
			204	915	120	883
			8.0	48.0	4.7	46.7
			204	1220	120	1188
DN65	DN65	3.00 76,1	8	39.4	4.7	38.1
			203	1000	120	969
			8	49.3	4.7	47.9
			203	1250	120	1218
3 DN80	3 DN80	3.5 89	10.0	36.0	5.9	34.4
			254	915	149	875
			10.0	48.0	5.9	46.4
			254	1220	149	1180
4 DN100	4 DN100	4.5 114	12.0	36.0	7.0	34.1
			305	915	179	867
			12.0	48.0	7.0	46.1
			305	1220	179	1172

4.0 DIMENSIUNI

Furtun cu inserții împletite seria GH1

Cot de 90°



Diametru interior furtun inchi mm	Diametru nominal capăt canelat inchi DN	Diametru efectiv capăt canelat inchi mm	Rază de curbură minimă „R” inchi mm	Lungime		
				L (Lungime furtun) inchi mm	C la E inchi mm	
1 DN25	1 DN25	1.315 33,7	2	25.0	12.9	
			51	635	328	
			2	30.0	15.4	
			51	762	392	
			2	42.0	21.4	
			51	1067	544	
1 ¼ DN32	1 ¼ DN32	1 ⅜ 42	2	54.0	27.4	
			51	1372	696	
			2	66.0	33.4	
			51	1677	849	
			4.0	24.0	12.9	
			102	610	328	
1 ½ DN40	1.5 x 1 DN40 x DN25	1.900 x 1.315 48,3 x 33,4	4.0	36.0	18.9	
			102	915	481	
	1 ½ DN40	1 ½ DN40	1 ⅝ 48	4.0	48.0	24.9
				102	1220	633
				5.0	36.0	19.1
				127	915	486
2 DN50	2 DN50	2.375 60	5.0	48.0	25.1	
			127	1220	638	
			6.0	24.0	13.3	
			153	610	338	
			6.0	36.0	19.3	
			153	915	491	
2 ½	2 ½	2 ⅞ 73	6.0	48.0	25.3	
			153	1220	643	
			8.0	24.0	13.7	
			204	610	348	
			8.0	36.0	19.7	
			204	915	501	
DN65	DN65	3.00 76,1	8.0	48.0	25.7	
			204	1220	653	
			8	39.4	21.4	
			203	1000	544	
			8	49.3	26.3	
			203	1250	669	
3 DN80	3 DN80	3.5 89	10.0	36.0	20.2	
			254	915	514	
			10.0	48.0	26.2	
			254	1220	666	
4 DN100	4 DN100	4.5 114	13.0	36.0	20.8	
			331	915	529	
			13.0	48.0	26.8	
			331	1220	681	

5.0 PERFORMANȚE – DATE PRIVIND PIERDEREA PRIN FRECARĂ

Furtun cu inserții împletite seria GH1

Pierdere prin frecare

Dimensiune furtun inchi DN	Lungime furtun inchi mm	Lungime echivalentă (ft pentru țevă Schedule 40 cu același diametru nominal)		
		Cot S ft m	Cot de 90° ft m	
1 DN25	25.0	14.0	12.0	
	635	5	4	
	30.0	19.0	17.0	
	762	6	6	
	42.0	24.0	21.0	
	1067	8	7	
1 ½ x 1 DN40 x DN25	54.0	25.0	23.0	
	1372	8	8	
	66.0	29.0	27.0	
	1677	9	9	
	1 ¼ x 1 ¼ DN32 x DN32	24	12.0	10.0
		610	4	4
36		15.0	13.0	
914		5	4	
1 ½ x 1 DN40 x DN25	48	17.1	15.0	
	1219	6	5	
	36	19.9	14.0	
	914	7	5	
1 ½ x 1 ½ DN40 x DN40	24	11.5	11.6	
	610	4	4	
	36	16.0	14.0	
	914	5	5	
2 x 2 DN50 x DN50	48	19.9	16.4	
	1219	7	5	
	24	13.3	13.8	
	610	5	5	
2 ½ x 2 ½	36	20.0	18.0	
	914	7	6	
	48	26.5	21.5	
	1219	9	7	
DN65	24	13.0	10.0	
	610	4	4	
	36	16.6	11.8	
	914	6	4	
3 x 3 DN80 x DN80	48	23.0	18.0	
	1219	8	6	
	39.4	17.0	12.0	
	1000	6	4	
4 x 4 DN100 x DN100	49.3	24.0	19.0	
	1250	8	6	
	36	15.6	12.9	
	914	5	4	
3 x 3 DN80 x DN80	48	24.0	19.0	
	1219	8	6	
	36	20.8	16.4	
	914	7	5	
4 x 4 DN100 x DN100	48	28.0	23.0	
	1219	9	8	

Referință privind instalarea

1. Curbați furtunul la unghiul dorit și nu depășiți raza minimă de curbură.
2. Montați cuplajul canelat conform instrucțiunilor de instalare publicate.
3. Este posibil să fie necesare dispozitive de fixare suplimentare, pentru a preveni mișcarea excesivă.
4. Nu tensionați și nu comprimați furtunul

6.0 NOTIFICĂRI

⚠️ AVERTISMENT



- Citiți și înțelegeți toate instrucțiunile, înainte de a încerca să montați, să demontați, să reglați sau să întrețineți produsele pentru țevi Victaulic.
- Scoateți de sub presiune și goliți sistemul de țevi, înainte de a instala, demonta, regla sau repara orice produs pentru sistemul de țevi Victaulic.
- Purtați ochelari de protecție, cască de protecție și încălțăminte de protecție.

Nerespectarea acestor instrucțiuni ar putea să provoace decesul sau vătămări corporale grave și pagube materiale.

⚠️ AVERTISMENT

- Proiectantul sistemului are responsabilitatea de a controla compatibilitatea furtunului flexibil din oțel inoxidabil din seria 300 pentru utilizarea cu mediul fluid dorit în cadrul sistemului de țevi și mediile externe.
- Inginerul de materiale trebuie să evalueze efectul compoziției chimice, nivelul pH, temperatura de lucru, nivelul de clor, nivelul de oxigen și debitul la furtunul flexibil din oțel inoxidabil seria 300 pentru a confirma că durata de viață a sistemului este una acceptabilă pentru aplicația dorită.
- Este responsabilitatea proprietarului clădirii sau a agentului autorizat al acestuia să informeze instalatorul sistemului de sprinklere despre orice posibilă contaminare a alimentării cu apă sau dacă aceasta ar putea conduce la dezvoltarea coroziunii microbiologice (MIC), inclusiv în conformitate cu NFPA 13. Neidentificarea aspectelor negative privind calitatea apei poate afecta produsul VicFlex și poate anula garanția producătorului.

Nerespectarea acestor instrucțiuni poate duce la instalarea incorectă a produsului, provocând vătămări corporale grave și/sau pagube materiale.

- Furtunurile împletite Victaulic VicFlex seria GH1 și seria GH1-C2C pot fi vopsite, cu condiția ca vopseaua să fie compatibilă cu oțelul inoxidabil și oțelul carbon galvanizat sau fonta ductilă.
- Modelele Victaulic VicFlex seria GH1 montate printr-un perete de gips (gipscarton) fără rezistență la incendii vor funcționa astfel cum au fost proiectate, cu condiția ca elementele componente să fie instalate în conformitate cu instrucțiunile de instalare respective la care se face referire în acest document.

7.0 MATERIALE DE REFERINȚĂ

[25.01: Specificații de canelare OGS Victaulic](#)

[25.14: Specificații de canelare IGS Victaulic](#)

[45.11: Sprinklere uscate cu capul în jos ESFR cu răspuns rapid Victaulic FireLock™ seria FL-QR/DRY/ESFR, K16.8 \(24.25\)](#)

[I-C2C: Furtun flexibil având cuplaje sertizate](#)

Responsabilitatea utilizatorului privind selectarea și caracterul adecvat al produsului

Fiecare utilizator își asumă responsabilitatea finală pentru luarea unei decizii în ceea ce privește compatibilitatea produselor Victaulic cu anumite aplicații la utilizatorul final, conform cu standardele din industrie, specificațiile de proiect, prevederile aplicabile privind construcțiile și regulamentele aferente, precum și cu instrucțiunile Victaulic privind performanța, întreținerea, siguranța și avertizările. Nicio prevedere din prezentul document sau din oricare alt document și nicio recomandare, niciun sfat și nicio opinie date pe cale verbală de un angajat Victaulic nu modifică, nu schimbă, nu înlocuiește și nu elimină nicio prevedere a condițiilor standard prevăzute de compania Victaulic cu privire la vânzare, la ghidul de instalare sau la prezenta limitare a răspunderii.

Drepturile de proprietate intelectuală

Nicio prevedere conținută în prezentul document cu privire la utilizarea posibilă sau sugerată a oricărui material, produs, serviciu sau design nu este destinată sau nu ar trebui să fie considerată ca oferind o licență sub incidența oricărui brevet sau altui drept de proprietate intelectuală al companiei Victaulic, al filialelor sau afiliaților săi care prevede o asemenea utilizare sau design sau ca recomandare pentru utilizarea unui asemenea material, produs, serviciu sau design cu încălcarea brevetului sau altor drepturi de proprietate intelectuală. Termenii „brevetată” sau „în curs de brevetare” se referă la brevetele de design sau de utilități sau la aplicațiile de brevetare pentru articole și/sau metode de utilizare în Statele Unite și/sau în alte țări.

Notă

Acest produs trebuie fabricat de Victaulic sau conform specificațiilor Victaulic. Toate produsele se vor instala conform instrucțiunilor curente de instalare/asamblare furnizate de Victaulic. Victaulic își rezervă dreptul de a modifica specificațiile de produs, designul și echipamentele standard fără notificare și fără obligații asumate.

Montarea

Referința se va face întotdeauna la manualul I-C2C aferent produsului care se instalează. Pentru date complete privind montarea și asamblarea, manualele sunt livrate împreună cu produsele Victaulic respective și sunt disponibile în format PDF pe site-ul nostru web www.victaulic.com.

Garanția

Consultați secțiunea „Garanția” din lista curentă de prețuri sau contactați Victaulic pentru detalii.

Mărcile comerciale

Victaulic și toate celelalte mărci Victaulic sunt mărci comerciale sau mărci comerciale înregistrate ale Victaulic Company și/sau ale entităților afiliate, în SUA și/sau în alte țări.