



1.0 PRODUKTBESCHREIBUNG

Beschreibung nach Komponenten

Halterung Typ AB6: Für Kaltlageranwendungen optimiert

Trockensprinkler

Erhältliche Modelle

- Serie FL-QR/DRY – siehe [Datenblatt 45.01](#)
- Serie FL-QR/DRY/SW – siehe [Datenblatt 45.02](#)
- Serie FL-QR/DRY/C – siehe [Datenblatt 45.03](#)
- Serie FL-QR/DRY/ST – siehe [Datenblatt 45.04](#)
- Serie FL-SR/DRY – siehe [Datenblatt 45.51](#)
- Serie FL-SR/DRY/SW – siehe [Datenblatt 45.52](#)
- Serie FL-SR/DRY/C – siehe [Datenblatt 45.53](#)
- Serie FL-SR/DRY/ST – siehe [Datenblatt 45.54](#)

Erhältliche Typen

- Hängend, horizontale Seitenwand

Erhältliche Abdeckungen

- Zurückgesetzt, Hülse und Blende, bündig, verdeckt

Maximale Betriebstemperatur

- Standard: 150 °F/65 °C (EPDM/Neoprenschaum)
- (Optional) hoch: 225 °F/107 °C (Silikonschaum mit geschlossener Zellstruktur)

Maximaler Betriebsdruck

- 175 psi/1375 kPa/12 bar

BEZIEHEN SIE SICH HINSICHTLICH DER INSTALLATION UND WARTUNG VON PRODUKTEN SOWIE DES SUPPORTS IMMER
AUF DIE ANMERKUNGEN AM ENDE DIESES DOKUMENTS.

1.0 PRODUKTBESCHREIBUNG (FORTSETZUNG)

Schlauch

- **Umflochtener Schlauch der Serie AH2 (1"/25 mm Nenn-ID):** 48"/1220 mm. Hinweis: Die Nennlänge schließt einen Adaptornippel und ein gerades 5.75"/140-mm-Reduzierstück mit ein.
- **Umflochtener Schlauch der Serie AH2-CC (1"/25 mm Nenn-ID):** 48"/1220 mm. Hinweis: Die Nennlänge schließt eine eingeschlossene Kupplung und ein gerades 5.75"/140-mm-Reduzierstück mit ein.
- **Mindestbiegeradius des flexiblen Schlauchs:**
 - 7"/178 mm (FM-Zulassung)
 - 2"/51 mm (cULus-Zulassung)
- **Maximale Anzahl von Biegungen pro flexiblem Schlauch:** Siehe Reibungsverlust-Diagramme in Abschnitt 5.0 „Leistung“.

Anschlüsse

- Zum Abzweig (Einlass) mittels 1"/25-mm-NPT/BSPT-Außengewinde oder 1"/25-mm-IGS™-Nut siehe [Datenblatt 25.14](#).

2.0 ZERTIFIZIERUNGEN/ZULASSUNGEN



3.0 SPEZIFIKATIONEN – MATERIAL

Halterungsbaugruppe des Typs AB6:

Halterung: Kohlenstoffstahl, verzinkt

U-Schraube: Kohlenstoffstahl, verzinkt

Sechskantmutter: Kohlenstoffstahl, verzinkt

Adapter: Kohlenstoffstahl, verzinkt

Stopfen: Kohlenstoffstahl, verzinkt

Dichtung (bitte bei der Bestellung angeben):

EPDM/Neopren (150 °F/65 °C)

Silikonschaum mit geschlossener Zellstruktur (225 °F/107 °C)

Unterlegscheibe: Kohlenstoffstahl, verzinkt

Schraube: Kohlenstoffstahl, verzinkt

Trockensprinkler:

Bitte beziehen Sie sich auf die entsprechenden Datenblätter in Abschnitt 1.0 „Produktbeschreibung“ für Trockensprinkler-Materialspezifikationen.

Flexibler umflochtener Schlauch der Serie AH2:

Flexibler Schlauch: Edelstahl Serie 300

Bund/geschweißtes Formteil: Edelstahl Serie 300

Dichtung: Victaulic EPDM

Isoliererring: Nylon

Mutter und Nippel: Kohlenstoffstahl, verzinkt

3.0 SPEZIFIKATIONEN – MATERIAL (FORTSETZUNG)

Serie AH2-CC

Flexibler Schlauch: Edelstahl Serie 300

Bund/geschweißtes Formteil: Edelstahl Serie 300

Dichtung: Victaulic EPDM

Isolerring: Nylon

Kupplungshaltering: Polyethylen

Mutter und Nippel: Kohlenstoffstahl, verzinkt

Reduzierstück (1/2"/15 mm oder 3/4"/20 mm): Kohlenstoffstahl, verzinkt

Gehäuse: Kugelgraphitguss gemäß ASTM A 536, Klasse 65-45-12. Kugelgraphitguss gemäß ASTM A 395, Klasse 65-45-15 auf Anfrage erhältlich.

Beschichtung des Kupplungsgehäuses:

Orange Lackfarbe (Nordamerika, Asien-Pazifik).

Rote Lackfarbe (Europa).

feuerverzinkt.

Vorgeschmierte Vic-Plus™ Dichtung aus EPDM Klasse „E“ (Typ A)

EPDM (Farbkennzeichnung violett). Verwendbar nur für Nass- und Trocken-Brandschutzsysteme (ölfreie Luft). Genehmigt/zugelassen für kontinuierliche Verwendung in Nass- und Trockensystemen. Genehmigt/zugelassen für Trockensysteme ab -40 °F/-40 °C. Nicht mit Warmwasser oder Dampf kompatibel.

Hinweis: Beziehen Sie sich für Anweisungen zum Schmieren der Dichtung immer auf das Victaulic Montagehandbuch, [Datenblatt I-100](#).

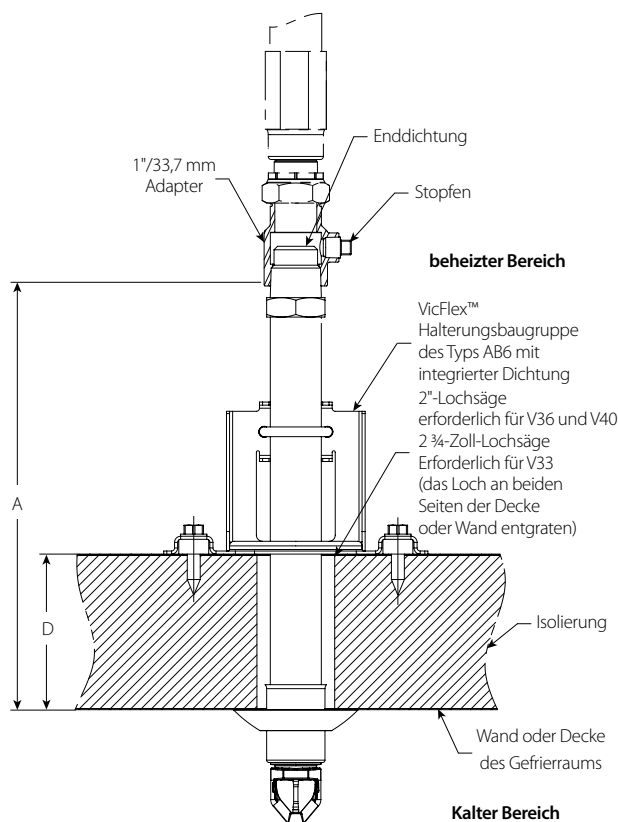
Hinweis: Bei den aufgelisteten Anwendungen handelt es sich lediglich um allgemeine Leitlinien. Bitte beachten Sie, dass diese Dichtungen für einige Anwendungen nicht geeignet sind. Beziehen Sie sich bezüglich spezifischer Richtlinien der Eignung oder Nichteignung der Dichtungen für eine bestimmte Anwendung immer auf den Leitfaden zur Dichtungsauswahl von Victaulic, [Datenblatt 05.01](#).

Schrauben/Mutter: Galvanisch verzinkter Kohlenstoffstahl, Schlossschraube entsprechend den physikalischen und chemischen Anforderungen von ASTM A 449 sowie den physikalischen Anforderungen von ASTM A 183.

Verbindung: Mit CrMo legierter Stahl, galvanisch verzinkt gemäß ASTM B633 Zn/Fe 5, Oberflächentyp III.

4.0 ABMESSUNGEN

Auswahl der Länge des Sprinklerzylinders



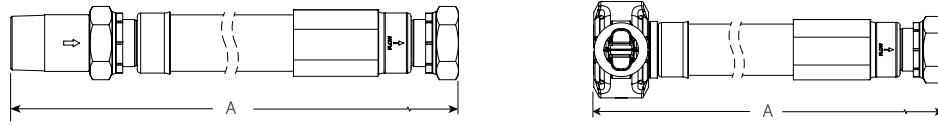
Temperatur gleichbleibend bei mindestens 40 °F/4,4 °C		
Umgebungstemperatur freiliegend bis zum Austrittsende des Sprinklers	Stärke „D“ der Decke oder Wand des Gefrierraums	Bestelllänge „A“
bis zu 20 °F bis zu -6,7 °C	3 – 6"/76 – 152 mm 7 – 12"/178 – 305 mm	12"/305 mm 18"/457 mm
19 °F bis 0 °F -7,2 °C bis -17,8 °C	3 – 6"/76 – 152 mm 7 – 12"/178 – 305 mm	18"/457 mm 24"/610 mm
-1 °F bis -20 °F -18,3 °C bis -28,9 °C	3 – 6"/76 – 152 mm 7 – 12"/178 – 305 mm	24"/610 mm 30"/762 mm
-21 °F bis -30 °F -29,4 °C bis -34,4 °C	3 – 6"/76 – 152 mm 7 – 12"/178 – 305 mm	24"/610 mm 30"/762 mm
-31 °F bis -40 °F -35,0 °C bis -40,0 °C	3 – 6"/76 – 152 mm 7 – 12"/178 – 305 mm	24"/610 mm 30"/762 mm

Temperatur beibehalten bei 50 °F/10 °C		
Umgebungstemperatur freiliegend bis zum Austrittsende des Sprinklers	Stärke „D“ der Decke oder Wand des Gefrierraums	Bestelllänge „A“
bis zu 20 °F bis zu -6,7 °C	3 – 6"/76 – 152 mm 7 – 12"/178 – 305 mm	12"/305 mm 18"/457 mm
19 °F bis 0 °F -7,2 °C bis -17,8 °C	3 – 6"/76 – 152 mm 7 – 12"/178 – 305 mm	12"/305 mm 18"/457 mm
-1 °F bis -20 °F -18,3 °C bis -28,9 °C	3 – 6"/76 – 152 mm 7 – 12"/178 – 305 mm	18"/457 mm 18"/457 mm
-21 °F bis -30 °F -29,4 °C bis -34,4 °C	3 – 6"/76 – 152 mm 7 – 12"/178 – 305 mm	18"/457 mm 24"/610 mm
-31 °F bis -40 °F -35,0 °C bis -40,0 °C	3 – 6"/76 – 152 mm 7 – 12"/178 – 305 mm	18"/457 mm 24"/610 mm

Temperatur gleichbleibend bei 60 °F/15,6 °C		
Umgebungstemperatur freiliegend bis zum Austrittsende des Sprinklers	Stärke „D“ der Decke oder Wand des Gefrierraums	Bestelllänge „A“
bis zu 20 °F bis zu -6,7 °C	3 – 6"/76 – 152 mm 7 – 12"/178 – 305 mm	12"/305 mm 18"/457 mm
19 °F bis 0 °F -7,2 °C bis -17,8 °C	3 – 6"/76 – 152 mm 7 – 12"/178 – 305 mm	12"/305 mm 18"/457 mm
-1 °F bis -20 °F -18,3 °C bis -28,9 °C	3 – 6"/76 – 152 mm 7 – 12"/178 – 305 mm	12"/305 mm 18"/457 mm
-21 °F bis -30 °F -29,4 °C bis -34,4 °C	3 – 6"/76 – 152 mm 7 – 12"/178 – 305 mm	12"/305 mm 18"/457 mm
-31 °F bis -40 °F -35,0 °C bis -40,0 °C	3 – 6"/76 – 152 mm 7 – 12"/178 – 305 mm	12"/305 mm 18"/457 mm

4.1 ABMESSUNGEN

Produktdetails und optionale Komponenten



Schlauch	Abmessungen	
Modell	A	
	Zoll	mm
AH2-48	42.3	1073
AH2-CC-48	41.5	1054

Hinweis: Bitte beziehen Sie sich für eine vollständige Auflistung der Halterungen des Typs AB6 und für Zulassungsinformationen mit Schlauchlängen der Serien AH2-CC und AH2 auf den Abschnitt 5.0 „Leistung“.

5.0 LEISTUNG

Reibungsverlustdaten



Umflochtener Schlauch der Serien AH2 und AH2-CC zur Verwendung mit VicFlex Halterungsbaugruppe des Typs AB6

Modell	EQL Fuß Meter	Max. Biegungen
AH2-48 AH2-CC-48	24,0 7,3	3
AH2-48 AH2-CC-48	37,0 11,3	8

Reibungsverlustdaten

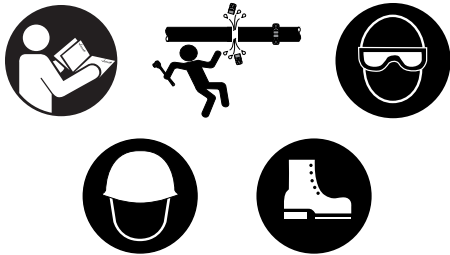


Umflochtener Schlauch der Serien AH2 und AH2-CC zur Verwendung mit VicFlex Halterungsbaugruppe des Typs AB6

Modell	Sprinkler-K-Faktor	EQL Fuß Meter	Max. Biegungen
AH2-48 AH2-CC-48	K5.6	23.4 7,1	3
AH2-48 AH2-CC-48	K8	35.5 10,8	3

6.0 ANMERKUNGEN

⚠ ACHTUNG



- Lesen Sie alle Anweisungen gründlich durch, bevor Sie mit der Installation von Victaulic Produkten beginnen.
 - Vergewissern Sie sich unmittelbar vor Installation, Ausbau, Einstellung oder Wartung von Victaulic-Produkten immer, dass das Rohrleitungssystem vollständig drucklos gemacht und entleert wurde.
 - Tragen Sie Schutzbrille, Schutzhelm und Sicherheitsschuhe.
- Bei Nichtbeachtung dieser Anweisungen kann es zu tödlichen oder schweren Verletzungen und Sachschäden kommen.

- Diese Produkte dürfen nur in Brandschutzsystemen eingesetzt werden, die entsprechend den derzeit geltenden Normen der National Fire Protection Association (NFPA) oder gleichwertigen Brandschutznormen und in Übereinstimmung mit den maßgeblichen Gebäude- und Brandschutzvorschriften ausgelegt und installiert werden. Diese Normen und Vorschriften enthalten wichtige Informationen zum Schutz der Systeme vor Temperaturen unter dem Gefrierpunkt, Korrosion, mechanischer Beschädigung usw.
- Der Monteur muss die Verwendung dieses Produkts verstehen und wissen, warum es für die spezifische Anwendung spezifiziert wurde.
- Der Monteur muss die branchenüblichen Sicherheitsnormen und die möglichen Folgen einer unsachgemäßen Montage des Produkts verstehen.
- Es liegt in der Verantwortung des Anlagenplaners sicherzustellen, dass die Materialien für das im Rohrleitungssystem und in der externen Umgebung zur Verwendung vorgesehene flüssige Medium geeignet sind.
- Die innerlichen und äußerlichen Auswirkungen der chemischen Zusammensetzung, des pH-Werts, der Betriebstemperatur, des Chlorid- und des Sauerstoffgehalts sowie der Durchflussmenge auf die Materialien müssen vom Materialplaner evaluiert werden, um sicherzustellen, dass die Lebensdauer des Systems für die beabsichtigte Anwendung akzeptabel ist.
- Es liegt in der Verantwortung des Gebäudeeigentümers oder seines ermächtigten Stellvertreters, den Monteur der Sprinkleranlage darüber in Kenntnis zu setzen, dass die Wasserversorgung eventuell durch mikrobiologisch beeinflusste Korrosion verunreinigt ist oder diese begünstigt (einschließlich Anforderungen von NFPA 13). Wenn Probleme mit der Wasserqualität nicht identifiziert werden, kann das *VicFlex* Produkt beeinträchtigt und die Herstellergarantie aufgehoben werden.

Wenn die Montageanforderungen und die maßgeblichen örtlichen und nationalen Vorschriften und Normen nicht beachtet werden, kann dadurch die Integrität des Systems beeinträchtigt oder ein Ausfall des Systems verursacht werden, wodurch es zu tödlichen oder schweren Verletzungen und Sachschäden kommen kann.

Umflochtene Victaulic VicFlex™ Schläuche können lackiert, beschichtet oder mit einer Abdämmung versehen werden (einschließlich Brandschutz-Dichtstoff), sofern das verwendete Material mit Edelstahl und verzinktem Kohlenstoffstahl oder Kugelgraphitguss vereinbar ist. Es ist darauf zu achten, dass der Sprinkler und zugehörige Komponenten nicht in Kontakt mit Lack/Beschichtungen und Abdämmungen kommen.

Umflochtene Victaulic VicFlex™ Schläuche, die durch nicht feuerbeständige Gipswände (Trockenwände) führen, funktionieren wie vorgesehen, vorausgesetzt, dass die Komponenten in Übereinstimmung mit der jeweiligen, in diesem Dokument angegebenen Montageanleitung installiert werden.

7.0 REFERENZMATERIALIEN

Montagegewichte

Die Werte in der Tabelle unten sind die Gesamtgewichte in Pfund/Kilogramm für einen Trockensprinkler der Modelle V33, V36 oder V40, einen flexiblen Schlauch der Serie AH2-CC (mit Wasser befüllt) und eine Halterungsbaugruppe des Typs AB6.

Schlauchmodell	Sprinklermodell	Bestelllänge des Sprinklerzylinders		Gewicht	
		Zoll	mm	lb	kg
AH2-48-AB6	V33/V36	12		9.1	
AH2-CC-48-AB6		305		4,1	
AH2-48-AB6	V40	12		8.7	
AH2-CC-48-AB6		305		3,9	
AH2-48-AB6	V33/V36	18		10.1	
AH2-CC-48-AB6		457		4,6	
AH2-48-AB6	V40	18		9.6	
AH2-CC-48-AB6		457		4,4	
AH2-48-AB6	V33/V36	24		11.1	
AH2-CC-48-AB6		610		5,0	
AH2-48-AB6	V40	24		10.5	
AH2-CC-48-AB6		610		4,8	
AH2-48-AB6	V33/V36	30		11.1	
AH2-CC-48-AB6		762		5,0	
AH2-48-AB6	V40	30		10.4	
AH2-CC-48-AB6		762		4,7	

[I-VICFLEX-AB6: Vicflex™ Baugruppe Typ AB6 – Montagehandbuch Kaltlagerung](#)

[I-40: Installationshandbuch für automatische Firelock™ Sprinkler](#)

[Serie FL-QR/DRY – siehe Datenblatt 45.01](#)

[Serie FL-QR/DRY/SW – siehe Datenblatt 45.02](#)

[Serie FL-QR/DRY/C – siehe Datenblatt 45.03](#)

[Serie FL-QR/DRY/ST – siehe Datenblatt 45.04](#)

[Serie FL-SR/DRY – siehe Datenblatt 45.51](#)

[Serie FL-SR/DRY/SW – siehe Datenblatt 45.52](#)

[Serie FL-SR/DRY/C – siehe Datenblatt 45.53](#)

[Serie FL-SR/DRY/ST – siehe Datenblatt 45.54](#)

7.0 REFERENZMATERIALIEN (FORTSETZUNG)

VicFlex™ Halterung des Typs AB6

VICTAULIC VIGFLEX BAUGRUPPE TYP AB6 TROCKEN SPRINKLER BESTELL FORMULAR

LIEFERADRESSE:

Name:	Bestelldatum:
Adresse:	Bestellung:
	Lieferung per:
Stadt:	Kennzeichen:
Bundesland:	Unterschrift*:
Postleitzahl:	* Ich stimme dem Kauf der auf diesem Formular angegebenen Trockensprinkler zu. Die Sprinkler werden NICHT ZURÜCKGENOMMEN und die Bestellung ist NICHT STORNIERBAR.

TEILENUMMERN-KONFIGURATOR: Die Teilenummer wird mit **Optionen** aus der folgenden Tabelle zusammengestellt. Bestelllängen für Rohre NICHT einkreisen. Geben Sie die gewünschte Länge und Menge für jedes Teil in das Diagramm unten ein. Falls mehr Platz für die Bestellung gebraucht wird, können weitere Formulare hinzugefügt werden. **Für jede bestellte Konfiguration muss ein separates Formular ausgefüllt werden.**

A												UB6		
Klasse	Typ	Anschluss	Sprüh-teller	Temperatur	Ansprech-verhalten	K-Faktor	Sprink-leraus-führung	Abdeckungs-ausführung	Länge des Sprinkler-zyinders	Abdeckungs-tyt	Halte-rungstyp	Schlauch-tyt	Schlauch-länge	
A = VicFlex™	33 = V33 ¹ (verdeckt) 36 = V36 (Std. hängend/horizontale Seitenwand) 40 = V40 ² (Std. hängend)	3 = 1" NPT	B = Std. Hängend C = horizontale Seitenwand ³ P = verdeckt	C = 155 °F/68 °C F = 200 °F/93 °C J = 286 °F/141 °C	Q = schnell S = Standard	4 = 5.6K 5 = 8.0K 6 = 11.2K	2 = Chrom 4 = Weiß (RAL 9010) B = schwarz N = VC-250 ⁴	O = lackiert kaltgewalzt Stahl, Ausführung passend zu Sprinklerausführung X = Edel-Stahl W = weiß (RAL 9010) Lackierter Edelstahl	120 = 12" 180 = 18" 240 = 24" 300 = 30"	11 = bündig 12 = zurück-gesetzt 13 = Hülse und Blende 15 = verdeckt 17 = aus-tauschbare Abdeckungen ⁵	UB6 = AB6	2 = AH2 (NPT) 3 = AH2 (BSPT) 8 = AH2-CC (eingeschlossene Kupplung)	2 = 31" 4 = 48" 7 = 72"	
A = VicFlex™	41 = V41 ESFR Trocken Hängend	L = 1" IGS mit Kupplung	S = ESFR-Trockensprinkler	D = 165 °F/74 °C G = 212 °F/100 °C	R = Schnell Ansprech-verhalten	8 = 16.8K	1 = Normal Messing	X = Edel-Stahl	240 = 24" 300 = 30" 360 = 36"	10 = Normal Zylinder mit Greifer	UB6 = AB6	G = GH1	3 = 36"	

- V33-Sprinkler nur erhältlich mit Temperatur C (155 °F | 68 °C) oder F (200 °F | 93 °C), Abdeckungsausführung O (lackierter kaltgewalzter Stahl, Ausführung passend zu Sprinklerausführung) und Abdeckungstyp 15 (verdeckt).
- V40-Sprinkler nur erhältlich mit Sprüh-teller B (Standard, hängend), K-Faktor 6 (K11,2) und Sprinklerausführung 2 (Chrom), 4 (weiß RAL 9010) und N (VC-250).
- Die Option „horizontale Seitenwand“ ist nicht mit austauschbaren Abdeckungen erhältlich.
- VC-250-Beschichtung ist nur mit Edelstahlabdeckungen erhältlich. UL- und FM-zugelassene korrosionsbeständige Beschichtung und VdS- und LPCB- anerkannte und -zugelassene alternative Beschichtung. Chromfarbene Erscheinung. Nicht erhältlich mit verdeckten Sprinklern.
- Nur erhältlich mit hängenden Sprinklern; Hülse und Blende, zurückgesetzte und bündige Abdeckungen sind im Lieferumfang eines Sprinklers mit bloßem Zylinder enthalten.

Gesamtanzahl Sprinkler entsprechend obiger Teilenummernkonfiguration	
---	--

 Schicken Sie das ausgefüllte Bestellformular an pickvic@victaulic.com

Verantwortlichkeit des Benutzers für die Auswahl und Eignung von Produkten

Jeder Benutzer trägt die letztendliche Verantwortung zur Bestimmung der Eignung von Victaulic Produkten für die jeweilige Endanwendung. Diese Entscheidung muss gemäß den in der Branche geltenden Normen und den Projektspezifikationen sowie der Leistungsbeschreibung, der Wartungsanleitung und den Sicherheitshinweisen sowie allen Warnhinweisen und Montageanweisungen von Victaulic getroffen werden. Keiner der Inhalte dieses oder eines anderen Dokuments, noch mündlich erteilte Empfehlungen, Beratungen oder Meinungen eines Mitarbeiters von Victaulic ändern, ersetzen oder machen die Bestimmungen der Standardverkaufsbedingungen, der Garantie, der Montageanleitung oder dieses Haftungsausschlusses der Firma Victaulic ungültig.

Montage

Beziehen Sie sich immer auf das [Victaulic Montagehandbuch](#) oder die Montageanleitung für das jeweilige Produkt und befolgen Sie alle dort enthaltenen Anweisungen. Mit jeder Lieferung von Victaulic Produkten werden Handbücher mitgeliefert, die vollständige Installations- und Montageinformationen enthalten und im PDF-Format auf unserer Website unter victaulic.com verfügbar sind.

Garantie

Konsultieren Sie den Garantieabschnitt in der aktuellen Preisliste oder wenden Sie sich für weitere Informationen an Victaulic.

Rechte des geistigen Eigentums

Keine Aussage zur Verwendung eines Materials, Produkts, einer Dienstleistung oder eines Designs ist als Erteilung einer Lizenz im Rahmen eines Patents oder eines anderen geistigen Eigentumsrechts von Victaulic oder eines seiner verbundenen Unternehmen oder als Empfehlung für die Verwendung eines solchen Materials, Produkts, einer Dienstleistung oder eines Designs bei der Verletzung eines Patents oder eines anderen geistigen Eigentumsrechts gedacht oder sollte so ausgelegt werden. Die Begriffe „patentiert“ oder „zum Patent angemeldet“ beziehen sich auf Design- oder Gebrauchsmuster oder Patentanmeldungen für Artikel und/oder Methoden der Verwendung in den Vereinigten Staaten und/oder anderen Ländern. Victaulic und alle anderen Victaulic-Marken sind Marken oder eingetragene Marken der Firma Victaulic und/oder ihrer verbundenen Unternehmen in den USA und/oder anderen Ländern.

Hinweis

Alle Produkte mit Victaulic Marke werden von Victaulic oder gemäß den Spezifikationen von Victaulic gefertigt. Alle Produkte dürfen nur gemäß der maßgeblichen Victaulic Montageanleitung installiert werden. Victaulic behält sich das Recht vor, Produktspezifikationen, Designs und Standardausstattungen ohne Vorankündigung zu ändern, ohne dass dadurch Verpflichtungen entstehen.