



1.0 DESCRIERE PRODUS

Descrierea fiecărei componente

Consolă model AB6: Optimizată pentru aplicațiile de depozitare la rece

Sprinkler uscat

Modele disponibile

- Seria FL-QR/DRY - consultați [publicația 45.01](#)
- Seria FL-QR/DRY/SW - consultați [publicația 45.02](#)
- Seria FL-QR/DRY/C - consultați [publicația 45.03](#)
- Seria FL-QR/DRY/ST - consultați [publicația 45.04](#)
- Seria FL-SR/DRY - consultați [publicația 45.51](#)
- Seria FL-SR/DRY/SW - consultați [publicația 45.52](#)
- Seria FL-SR/DRY/C - consultați [publicația 45.53](#)
- Seria FL-SR/DRY/ST - consultați [publicația 45.54](#)

Stiluri disponibile

- Cu capul în jos, orizontal pe perete

Rozete disponibile

- Ascunse, cu manșon și jupă, cu jet, mascate

Temperatura maximă de lucru

- Standard: 150 °F/65 °C (EPDM/spumă din neopren)
- (Opțional) Ridicată: 225 °F/107 °C (spumă siliconică cu celulă închisă)

Presiunea maximă de lucru

- 175 psi/1375 kPa/12 bari

CONSULTAȚI ÎNTOTDEAUNA NOTIFICĂRILE DE LA SFÂRȘITUL ACESTUI DOCUMENT CU PRIVIRE LA INSTALAREA,
ÎNȚREȚINEREA SAU ASISTENȚA TEHNICĂ CE ȚIN DE PRODUS.

1.0 DESCRIERE PRODUS (CONTINUARE)

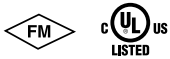
Furtun

- **Furtun cu inserții împletite seria AH2 (diametru nominal 1"/25 mm):** 48"/1,220 mm. Notă: lungimea nominală include un niplu adaptor și reducția dreaptă de 5.75"/140 mm.
- **Furtun cu inserții împletite seria AH2-CC (diametru nominal 1"/25 mm):** 48"/1,220 mm. Notă: lungimea nominală include un cuplaj sertizat și reducția dreaptă de 5.75"/140 mm.
- **Raza de curbură minimă a furtunului flexibil:**
 - 7"/178 mm (omologare FM)
 - 2"/51 mm (listat cULus)
- **Numărul maxim de coturi pe furtun flexibil:** Vezi tabelele cu valorile pentru pierderea prin frecare din secțiunea 5.0 Performanța

Racordurile

- La linia de derivație (admisie) folosind un filet exterior NPT/BSPT de 1"/25 mm sau o canelură IGS™ de 1"/25 mm, consultați [publicația 25.14](#).

2.0 CERTIFICARE/LISTĂRI



3.0 SPECIFICAȚII – MATERIAL

Ansamblu consolă model AB6:

Consolă: Oțel carbon, galvanizat

Șurub în formă de U: Oțel carbon, galvanizat

Piuliță hexagonală: Oțel carbon, galvanizat

Adaptor: Oțel carbon, galvanizat

Dop: Oțel carbon, galvanizat

Etanșare (se va preciza alegerea):

EPDM/Neopren (150 °F/65 °C)

Spumă siliconică cu celulă închisă (225 °F/107 °C)

Șaibă: Oțel carbon, galvanizat

Șurub: Oțel carbon, galvanizat

Sprinkler uscat:

Pentru specificații despre materialul sprinklerului uscat, vă rugăm să consultați publicațiile cu fișa de prezentare a produsului respectiv din secțiunea 1.0 Descriere produs.

Furtun flexibil cu inserții împletite din seria AH2:

Furtun flexibil: Seria 300 din oțel inoxidabil

Fiting cu colier/de sudură: Seria 300 din oțel inoxidabil

Etanșare garnitură: Victaulic EPDM

Inel de izolare: Nailon

Piuliță și niplu: Oțel carbon, galvanizat

3.0 SPECIFICAȚII – MATERIAL (CONTINUARE)

Seria AH2-CC

Furtun flexibil: Seria 300 din oțel inoxidabil

Fiting cu colier/de sudură: Seria 300 din oțel inoxidabil

Etanșare garnitură: Victaulic EPDM

Inel de izolare: Nailon

Inel de asigurare a cuplajului: Polietilenă

Piuliță și niplu: Oțel carbon, galvanizat

Reducție (1/2"/15 mm sau 3/4"/20 mm): Oțel carbon, galvanizat

Semicuplă: Fontă ductilă conform ASTM A 536, categoria 65-45-12. Fonta ductilă conform ASTM A 395, categoria 65-45-15, este disponibilă pentru cereri speciale.

Acoperire semicuplă:

Email portocaliu (America de Nord, Asia Pacific).

Email roșu (Europa).

Galvanizat la cald prin imersiune.

Garnitură prelubrifiată Vic-Plus™ de categorie „E” EPDM (tip A)

EPDM (cod de culoare violet). Se aplică numai pentru sistemele de protecție contra incendiilor umede și uscate (aer fără ulei). Indicată/omologată pentru utilizare continuă în sisteme umede și uscate. Indicată/omologată pentru sisteme uscate la temperaturi de -40 °F/-40 °C și mai mari. Incompatibilă cu utilizări în aplicații cu apă caldă sau cu aburi.

Notă: Ar trebui să consultați întotdeauna [publicația I-100](#) manualul de instalare pe șantier Victaulic pentru instrucțiuni de lubrifiere a garniturii.

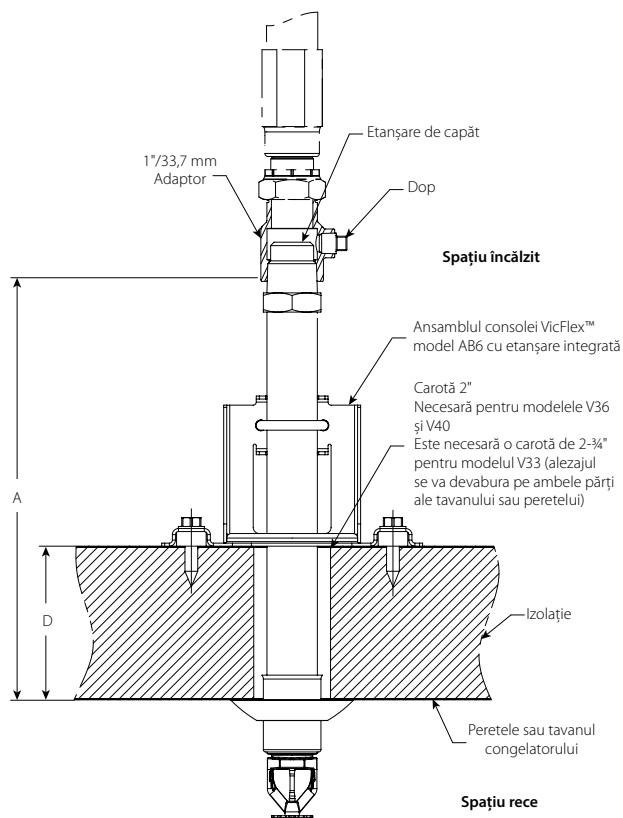
Notă: Instalațiile menționate sunt date doar cu caracter orientativ general. Este de reținut că există diverse tipuri de instalații în care nu se recomandă utilizarea acestor garnituri. Ar trebui să consultați întotdeauna [publicația 05.01](#) Ghidul de selectare a garniturilor Victaulic care cuprinde recomandările de garnituri pentru instalații specifice și liste cu instalații care nu sunt compatibile.

Șuruburi/Piulițe: Oțel carbon zincat electrolitic, cu îmbinare, conform specificațiilor fizice și chimice ale metodei ASTM A449 și conform specificațiilor fizice ale metodei ASTM A183.

Legătură: aliaj CrMo, oțel zincat electrolitic conform metodei B633 Zn/Fe 5, finisaj tip III

4.0 DIMENSIUNI

Selectarea lungimii pentru coloana sprinklerului



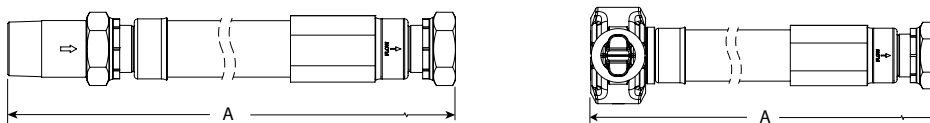
Temperatură constantă minimă de 40 °F/4,4 °C		
Temperatura ambiantă la capătul de descărcare al sprinklerului	Tavan congelator „D” sau grosimea peretelui	Lungime de comandă „A”
Minimum 20 °F Până la -6,7 °C	3 – 6”/76 – 152 mm 7 – 12”/178 – 305 mm	12”/305 mm 18”/457 mm
19 °F la 0 °F -7,2 °C la -17,8 °C	3 – 6”/76 – 152 mm 7 – 12”/178 – 305 mm	18”/457 mm 24”/610 mm
-1 °F la -20 °F -18,3 °C la -28,9 °C	3 – 6”/76 – 152 mm 7 – 12”/178 – 305 mm	24”/610 mm 30”/762 mm
-21 °F la -30 °F -29,4 °C la -34,4 °C	3 – 6”/76 – 152 mm 7 – 12”/178 – 305 mm	24”/610 mm 30”/762 mm
-31 °F la -40 °F -35,0 °C la -40,0 °C	3 – 6”/76 – 152 mm 7 – 12”/178 – 305 mm	24”/610 mm 30”/762 mm

Temperatură menținută la 50 °F/10 °C		
Temperatura ambiantă la capătul de descărcare al sprinklerului	Tavan congelator „D” sau grosimea peretelui	Lungime de comandă „A”
Minimum 20 °F Până la -6,7 °C	3 – 6”/76 – 152 mm 7 – 12”/178 – 305 mm	12”/305 mm 18”/457 mm
19 °F la 0 °F -7,2 °C la -17,8 °C	3 – 6”/76 – 152 mm 7 – 12”/178 – 305 mm	12”/305 mm 18”/457 mm
-1 °F la -20 °F -18,3 °C la -28,9 °C	3 – 6”/76 – 152 mm 7 – 12”/178 – 305 mm	18”/457 mm 18”/457 mm
-21 °F la -30 °F -29,4 °C la -34,4 °C	3 – 6”/76 – 152 mm 7 – 12”/178 – 305 mm	18”/457 mm 24”/610 mm
-31 °F la -40 °F -35,0 °C la -40,0 °C	3 – 6”/76 – 152 mm 7 – 12”/178 – 305 mm	18”/457 mm 24”/610 mm

Temperatură menținută la 60 °F/15,6 °C		
Temperatura ambiantă la capătul de descărcare al sprinklerului	Tavan congelator „D” sau grosimea peretelui	Lungime de comandă „A”
Minimum 20 °F Până la -6,7 °C	3 – 6”/76 – 152 mm 7 – 12”/178 – 305 mm	12”/305 mm 18”/457 mm
19 °F la 0 °F -7,2 °C la -17,8 °C	3 – 6”/76 – 152 mm 7 – 12”/178 – 305 mm	12”/305 mm 18”/457 mm
-1 °F la -20 °F -18,3 °C la -28,9 °C	3 – 6”/76 – 152 mm 7 – 12”/178 – 305 mm	12”/305 mm 18”/457 mm
-21 °F la -30 °F -29,4 °C la -34,4 °C	3 – 6”/76 – 152 mm 7 – 12”/178 – 305 mm	12”/305 mm 18”/457 mm
-31 °F la -40 °F -35,0 °C la -40,0 °C	3 – 6”/76 – 152 mm 7 – 12”/178 – 305 mm	12”/305 mm 18”/457 mm

4.1 DIMENSIUNI

Detalii produs și componente opționale



Furtun	Dimensiune	
Model	A	
	inchi	mm
AH2-48	42.3	1,073
AH2-CC-48	41.5	1,054

Notă: Vă rugăm să consultați secțiunea 5.0 Performanța pentru lista completă a informațiilor despre listările și omologările consolei model AB6 cu lungimile seriei AH2-CC și seriei AH2.

5.0 PERFORMANȚĂ

Date de pierdere prin frecare



Furtun cu inserții împletite din seria AH2 și AH2-CC de folosit cu ansamblul consolei VicFlex model AB6

Model	EQL picioare metri	Coturi max.
AH2-48 AH2-CC-48	24,0 7,3	3
AH2-48 AH2-CC-48	37,0 11,3	8

Date de pierdere prin frecare



Furtun cu inserții împletite din seria AH2 și AH2-CC de folosit cu ansamblul consolei VicFlex model AB6

Model	Factorul K al sprinklerului	EQL picioare metri	Coturi max.
AH2-48 AH2-CC-48	K5.6	23,4 7,1	3
AH2-48 AH2-CC-48	K8	35,5 10,8	3

6.0 NOTIFICĂRI

! AVERTISMENT

- Citiți și înțelegeți toate instrucțiunile înainte de a instala orice produs Victaulic.
 - Verificați întotdeauna dacă sistemul de țevi a fost complet depresurizat și golit imediat înainte de montarea, demontarea, reglarea sau întreținerea oricărui produs Victaulic.
 - Purtați ochelari de protecție, cască de protecție și încălțăminte de protecție.
- Nerespectarea acestor instrucțiuni ar putea să provoace decesul sau vătămări corporale grave și pagube materiale.

- Aceste produse trebuie folosite numai în sisteme de protecție contra incendiilor proiectate și instalate în conformitate cu standardele curente și aplicabile ale Asociației Naționale de Protecție contra Incendiilor (NFPA 13, 13D, 13R etc.) sau standardele echivalente și în conformitate cu codurile aplicabile de clădiri și de incendiu. Aceste standarde și normative conțin informații importante privind protejarea sistemelor împotriva temperaturilor de îngheț, coroziunii, deteriorării mecanice etc.
- Montatorul trebuie să înțeleagă utilizarea acestui produs și motivul pentru care a fost specificat pentru aplicația respectivă.
- Montatorul trebuie să înțeleagă standardele obișnuite din domeniu privind siguranța și posibilele consecințe ale unei instalări necorespunzătoare a produsului.
- Proiectantul sistemului are responsabilitatea de a controla compatibilitatea materialelor pentru utilizarea cu mediul fluid dorit în cadrul sistemului de țevi și în mediile externe.
- Inginerul de materiale trebuie să evalueze efectul compoziției chimice, nivelul pH, temperatura de lucru, nivelul de clor, nivelul de oxigen și debitul la materiale pentru a confirma că durata de viață a sistemului este una acceptabilă pentru aplicația dorită.

Nerespectarea cerințelor de instalare și a normativelor și standardelor locale și naționale ar putea compromite integritatea sistemului sau ar putea duce la defectarea sistemului, provocând decesul sau vătămări corporale grave și pagube materiale.

! AVERTISMENT

- Proiectantul sistemului are responsabilitatea de a controla compatibilitatea furtunului flexibil din inox tip 304/304L pentru utilizarea în mediul fluid dorit.
- Inginerul de materiale trebuie să evalueze efectul compoziției chimice, nivelul pH, temperatura de lucru, nivelul de clor, nivelul de oxigen și debitul la furtunul flexibil din inox tip 304/304L pentru a confirma că durata de viață a sistemului este una acceptabilă pentru aplicația dorită.

Nerespectarea acestor instrucțiuni poate duce la instalarea incorectă a produsului, provocând vătămări corporale grave și/sau pagube materiale.

Fitingurile pentru sprinklerelor flexibile Victaulic VicFlex seria AH2 și AH2-CC pot fi vopsite, cu condiția ca vopseaua să fie compatibilă cu oțelul inoxidabil și oțelul carbon galvanizat sau fonta ductilă. Aveți grijă să vă asigurați că sprinklerul și capacul asociat ascuns nu sunt vopsite.

Modelele Victaulic VicFlex seria AH2 și AH2-CC montate printr-un perete de gips (gips carton) fără rezistență la incendii vor funcționa astfel cum au fost proiectate, cu condiția ca elementele componente să fie instalate în conformitate cu instrucțiunile de instalare respective la care se face referire în acest document.

7.0 MATERIALE DE REFERINȚĂ

Valori de greutate ansamblu

Valorile din tabelul de mai jos reprezintă greutatea totală exprimată în lb/kg pentru un sprinkler uscat model V33, V36 sau V40, un furtun flexibil din seria AH2-CC (umplut cu apă) și un ansamblu de consolă model AB6.

Model furtun	Model sprinkler	Lungime comandă coloană sprinkler		Greutate	
		inchi	mm	lb	kg
AH2-48-AB6	V33/V36	12		9.1	
AH2-CC-48-AB6		305		4,1	
AH2-48-AB6	V40	12		8.7	
AH2-CC-48-AB6		305		3,9	
AH2-48-AB6	V33/V36	18		10.1	
AH2-CC-48-AB6		457		4,6	
AH2-48-AB6	V40	18		9.6	
AH2-CC-48-AB6		457		4,4	
AH2-48-AB6	V33/V36	24		11.1	
AH2-CC-48-AB6		610		5,0	
AH2-48-AB6	V40	24		10.5	
AH2-CC-48-AB6		610		4,8	
AH2-48-AB6	V33/V36	30		11.1	
AH2-CC-48-AB6		762		5,0	
AH2-48-AB6	V40	30		10.4	
AH2-CC-48-AB6		762		4,7	

[I-VICFLEX-AB6: Ansamblu Vicflex™ din seria AB6 - Manual de instalare pentru depozitarea la rece](#)

[I-40: Manual de instalare sprinklere automate Firelock™](#)

[Seria FL-QR/DRY - consultați publicația 45.01](#)

[Seria FL-QR/DRY/SW - consultați publicația 45.02](#)

[Seria FL-QR/DRY/C - consultați publicația 45.03](#)

[Seria FL-QR/DRY/ST - consultați publicația 45.04](#)

[Seria FL-SR/DRY - consultați publicația 45.51](#)

[Seria FL-SR/DRY/SW - consultați publicația 45.52](#)

[Seria FL-SR/DRY/C - consultați publicația 45.53](#)

[Seria FL-SR/DRY/ST - consultați publicația 45.54](#)

7.0 MATERIALE DE REFERINȚĂ (CONTINUARE)

Consolă VicFlex™ model AB6



LIVRARE CĂTRE:

Nume:	Data comenzii:
Adresă:	Bon comandă:
	Expediere prin:
Oraș:	Etichetă:
Stat/Prov.:	Semnătură*:
Cod poștal (SUA)/Cod poștal:	* Sunt de acord să achiziționez sprinklerelor uscate specificate în prezentul formular - acestea SUNT NERETURNABILE ȘI NEREVOCABILE.

CONFIGURATOR COD PRODUS: Configurați codul de produs cu **opțiunile** din tabelul de mai jos. NU încercuiți lungimile comenzii de țevă. Introduceți lungimea și cantitatea corespunzătoare pentru fiecare în graficul de mai jos. Vă rugăm să atașați formulare suplimentare dacă este nevoie de spațiu suplimentar pentru comandă. **Pentru fiecare configurație comandată trebuie să completați formulare separate.**



Clasă	Model	Racord	Deflector	Temperatură	Răspuns	Factor K	Acoperire sprinkler	Acoperire rozetă	Lungime coloană sprinkler	Tip rozetă	Tip consolă	Tip furtun	Lungime furtun
A = VicFlex™	33 = V33 ¹ (Mascată) 36 = V36 (Standard, cu capul în jos/ Orizontal pe perete) 40 = V40 ² (Standard, cu capul în jos)	3 = 1" NPT	B = Std. Cu capul în jos C = Orizontale Pe perete ³ P = Mascată	C = 155 °F/68 °C F = 200 °F/93 °C J = 286 °F/141 °C	Q = Rapid S = Standard	4 = 5,6K 5 = 8,0K 6 = 11,2K	2 = Crom 4 = Alb (RAL 9010) B = Negru N = VC-250 ⁴	0 = Vopsit Laminat la rece Oțel, acoperire Corespunde Acoperire sprinkler X = Inox Oțel W = Alb (RAL 9010) Vopsit Oțel inoxidabil	120 = 12" 180 = 18" 240 = 24" 300 = 30"	11 = Drept 12 = Ascunsă 13 = Manșon și jupă 15 = Mascată 17 = Rozete interschimbabile ⁵	UB6 = AB6	2 = AH2 (NPT) 3 = AH2 (BSPT) 8 = AH2-CC (Cuplaj sertizat)	4 = 48"

- 1 Sprinklerul V33 este disponibil exclusiv cu acoperirea rozetei⁰ (Oțel laminat la rece, vopsit, acoperirea corespunde acoperirii sprinklerului) și model rozetă 15 (mascată).
- 2 Sprinklerul V40 este disponibil exclusiv cu deflector B (standard cu capul în jos), factor K 6 (K11.2) și acoperire sprinkler 4 (RAL 9010 alb) și N (VC-250).
- 3 Modelul pe perete orizontal nu este disponibil cu rozete interschimbabile.
- 4 Acoperirea VC-250 este disponibilă exclusiv cu rozete din oțel inoxidabil. Acoperire rezistentă la coroziune, omologată FM și UL și acoperire alternativă recunoscută și omologată VdS și LPCB. Apare în culoare cromată. Indisponibil cu sprinklere mascate.
- 5 Disponibil exclusiv cu sprinklere cu capul în jos; manșonul și jupa, rozetele ascunse și drepte sunt incluse cu un sprinkler cu o coloană simplă.

Total sprinklere cu specificații identice configurației cu codurile de produs de mai sus	
---	--

Trimiteți formularul de comandă completat la adresa de e-mail: pickvic@victaulic.com

SF-DRYSPRINKLERS 17227 REV D 01/2022
© 2022 VICTAULIC COMPANY. TOATE DREPTURILE REZERVATE.

Responsabilitatea utilizatorului privind selectarea și caracterul adecvat al produsului

Fiecare utilizator își asumă responsabilitatea finală pentru luarea unei decizii în ceea ce privește compatibilitatea produselor Victaulic cu anumite aplicații la utilizatorul final, conform cu standardele din industrie, specificațiile de proiect, prevederile aplicabile privind construcțiile și regulamentele aferente, precum și cu instrucțiunile Victaulic privind performanța, întreținerea, siguranța și avertizările. Nicio prevedere din prezentul document sau din oricare alt document și nicio recomandare, niciun sfat și nicio opinie date pe cale verbală de un angajat Victaulic nu modifică, nu schimbă, nu înlocuiește și nu elimină nicio prevedere a condițiilor standard prevăzute de compania Victaulic cu privire la vânzare, la ghidul de instalare sau la prezenta limitare a răspunderii.

Drepturile de proprietate intelectuală

Nicio prevedere conținută în prezentul document cu privire la utilizarea posibilă sau sugerată a oricărui material, produs, serviciu sau design nu este destinată sau nu ar trebui să fie considerată ca oferind o licență sub incidența oricărui brevet sau altui drept de proprietate intelectuală al companiei Victaulic, al filialelor sau afiliațiilor săi care prevede o asemenea utilizare sau design sau ca recomandare pentru utilizarea unui asemenea material, produs, serviciu sau design cu încălcarea brevetului sau altor drepturi de proprietate intelectuală. Termenii „brevetată” sau „în curs de brevetare” se referă la brevetele de design sau de utilități sau la aplicațiile de brevetare pentru articole și/sau metode de utilizare în Statele Unite și/sau în alte țări.

Notă

Acest produs trebuie fabricat de Victaulic sau conform specificațiilor Victaulic. Toate produsele se vor instala conform instrucțiunilor curente de instalare/asamblare date de Victaulic. Victaulic își rezervă dreptul de a modifica specificațiile de produs, designul și echipamentele standard fără notificare și fără obligații asumate.

Montarea

Pentru produsul care se instalează se vor lua întotdeauna ca referință documentațiile corespunzătoare I-VICFLEX-AB1-AB2-AB10, I-VICFLEX-AB4, I-VICFLEX-AB7 sau I-VICFLEX-AB8. Pentru date complete privind montarea și asamblarea, manualele sunt livrate împreună cu produsele Victaulic respective și sunt disponibile în format PDF pe site-ul nostru web www.victaulic.com.

Garanția

Consultați secțiunea „Garanția” din lista curentă de prețuri sau contactați Victaulic pentru detalii.

Mărcile comerciale

Victaulic și toate celelalte mărci Victaulic sunt mărci comerciale sau mărci comerciale înregistrate ale Victaulic Company și/sau ale entităților afiliate, în SUA și/sau în alte țări.