



1.0 DESCRIPCIÓN DEL PRODUCTO

Descripción por componente

Soporte Estilo AB6: Optimizado para aplicaciones de almacenamiento en frío

Rociador seco

Modelos disponibles

- Serie FL-QR/DRY - consulte la [publicación 45.01](#)
- Serie FL-QR/DRY/SW - consulte la [publicación 45.02](#)
- Serie FL-QR/DRY/C - consulte la [publicación 45.03](#)
- Serie FL-QR/DRY/ST - consulte la [publicación 45.04](#)
- Serie FL-SR/DRY - consulte la [publicación 45.51](#)
- Serie FL-SR/DRY/SW - consulte la [publicación 45.52](#)
- Serie FL-SR/DRY/C - consulte la [publicación 45.53](#)
- Serie FL-SR/DRY/ST - consulte la [publicación 45.54](#)

Estilos disponibles

- Colgante, horizontal de pared

Chapetones disponibles

- Empotrado, escudo telescópico, a ras, oculto

Temperatura de trabajo máxima

- Estándar: 150°F/65°C (EPDM/espuma de neopreno)
- (Opcional) alto: 225°F/107°C (espuma de silicona de celda cerrada)

Presión de trabajo máxima

- 175 psi/1375 kPa/12 bar

SIEMPRE CONSULTE LAS NOTIFICACIONES AL FINAL DE ESTE DOCUMENTO ACERCA DE LA INSTALACIÓN, EL MANTENIMIENTO Y EL RESPALDO DEL PRODUCTO.

1.0 DESCRIPCIÓN DEL PRODUCTO (CONTINUACIÓN)

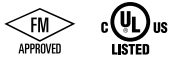
Manguera

- **Manguera trenzada Serie AH2 (D.I. nominal de 1"/25mm):** 48"/1220 mm. Nota: la longitud nominal incluye el niple adaptador y una reducción recta de 5.75"/140 mm.
- **Manguera trenzada Serie AH2-CC (D.I. Nominal de 1"/25mm):** 48"/1220 mm. Nota: la longitud nominal incluye un acople cautivo y una reducción recta de 5.75"/140 mm.
- **Radio mínimo de curvatura de la manguera flexible:**
 - 7"/178 mm (aprobado por FM)
 - 2"/51 mm (listado por cULus)
- **Número máximo de curvaturas por manguera flexible:** Vea las tablas de pérdidas por fricción en la sección 5.0 Rendimiento

Conexiones

- Para líneas de derivación (entrada) con rosca macho NPT/BSPT de 1"/25 mm o ranura IGS™ de 1"/25 mm, consulte la [publicación 25.14](#).

2.0 CERTIFICACIONES/LISTADOS



3.0 ESPECIFICACIONES – MATERIALES

Conjunto de soporte Estilo AB6:

Soporte: Acero al carbón, galvanizado de zinc

Perno en "U": Acero al carbón, galvanizado de zinc

Tuerca hexagonal: Acero al carbón, galvanizado de zinc

Adaptador: Acero al carbón, galvanizado de zinc

Tapón: Acero al carbón, galvanizado de zinc

Sello (especifique su preferencia):

- EPDM/Neopreno (150°F/65°C)
- Espuma de silicona de celda cerrada (225°F/107°C)

Arandela: Acero al carbón, galvanizado de zinc

Tornillo: Acero al carbón, galvanizado de zinc

Rociador seco:

Consulte las fichas técnicas respectivas en la Sección 1.0 Descripción del Producto para ver especificaciones de materiales de los rociadores secos.

Manguera trenzada flexible Serie AH2:

Manguera flexible: Acero inoxidable Serie 300

Cuello/conexión soldada: Acero inoxidable Serie 300

Sello de empaquetadura: EPDM Victaulic

Anillo de aislación: Nylon

Tuerca y niple: Acero al carbón, galvanizado de zinc

3.0 ESPECIFICACIONES – MATERIALES (CONTINUACIÓN)

Serie AH2-CC

Manguera flexible: Acero inoxidable Serie 300

Cuello/conexión soldada: Acero inoxidable Serie 300

Sello de empaquetadura: EPDM Victaulic

Anillo de aislación: Nylon

Anillo de retención del acople: Polietileno

Tuerca y niple: Acero al carbón, galvanizado de zinc

Reducción (½"/15 mm o ¾"/20 mm): Acero al carbón, galvanizado de zinc

Segmentos: Hierro dúctil conforme a ASTM A 536, clase 65-45-12. Hierro dúctil conforme a ASTM A 395, Clase 65-45-15, disponible a pedido especial.

Revestimiento de los segmentos del acople:

Esmalte anaranjado (Norteamérica, Asia-Pacífico).

Esmalte rojo (Europa).

Galvanizado por inmersión en caliente.

Empaquetadura prelubricada de EPDM Vic-Plus™ Clase "E" (Tipo A)

EPDM (código de color violeta). Aplicable únicamente para sistemas de protección contra incendios de red húmeda y seca (aire sin aceite). Listados/aprobados para uso continuo en sistemas húmedos y secos. Listados/aprobados para sistemas secos a -40°F/-40°C y por sobre esa temperatura. No compatibles para uso con servicios de agua caliente ni servicios de vapor.

Nota: Siempre se debería consultar la [publicación I-100](#) Manual de Instalación en Campo de Victaulic para ver instrucciones de lubricación de las empaquetaduras.

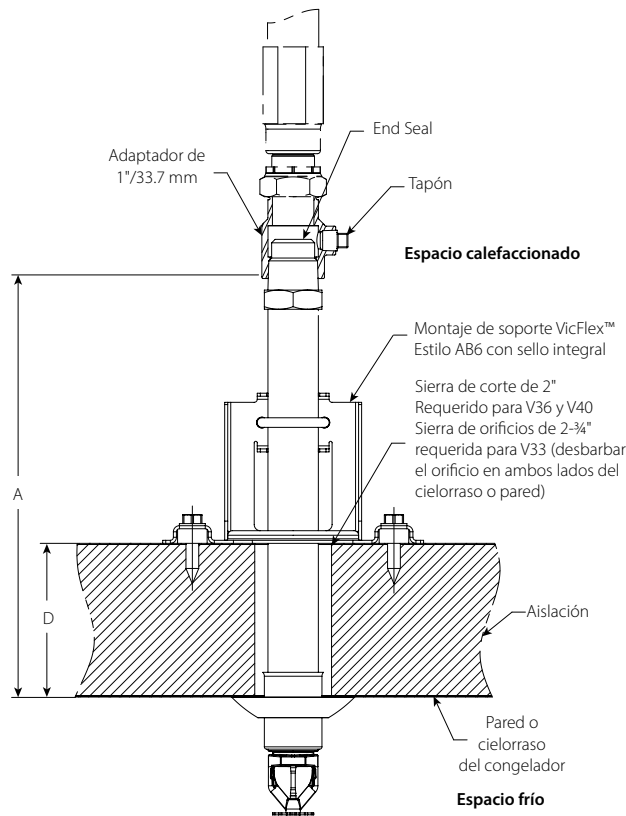
Nota: Servicios indicados únicamente como Pautas Generales de Servicio. Debería tener en cuenta que hay servicios con los cuales no son compatibles estas empaquetaduras. Siempre se debería consultar la [publicación 05.01](#) Guía de Selección de Empaquetaduras Victaulic para ver las pautas de servicio de empaquetaduras específicas y una lista de los servicios con los que no son compatibles.

Pernos/tuerca: Acero al carbón con galvanizado de zinc, cabeza recubierta conforme a los requerimientos físicos y químicos de la norma ASTM A449 y los requerimientos físicos de la norma ASTM A 183.

Articulación: Aleación de acero al CrMo electrogalvanizada con zinc conforme a ASTM B633 Zn/Fe 5, acabado Tipo III

4.0 DIMENSIONES

Selección de longitud del cilindro del rociador



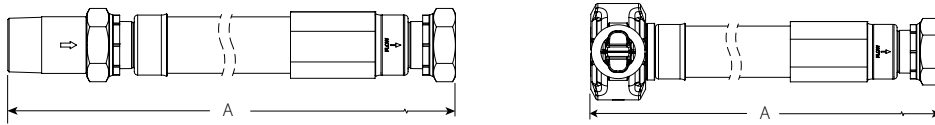
Temperatura mantenida a 40°F/4.4°C mínimo		
Temperatura ambiente expuesta al extremo de descarga del rociador	“D” Espesor del cielorraso o pared del congelador	“A” Longitud de orden
Disminuye a 20°F	3 – 6”/76 – 152 mm	12”/305 mm
Disminuye a -6.7°C	7 – 12”/178 – 305 mm	18”/457 mm
De 19°F a 0°F	3 – 6”/76 – 152 mm	18”/457 mm
De -7.2°C a -17.8°C	7 – 12”/178 – 305 mm	24”/610 mm
De -1°F a -20°F	3 – 6”/76 – 152 mm	24”/610 mm
De -18.3°C a -28.9°C	7 – 12”/178 – 305 mm	30”/762 mm
De -21°F a -30°F	3 – 6”/76 – 152 mm	24”/610 mm
De -29.4°C a -34.4°C	7 – 12”/178 – 305 mm	30”/762 mm
De -31°F a -40°F	3 – 6”/76 – 152 mm	24”/610 mm
De -35.0°C a -40.0°C	7 – 12”/178 – 305 mm	30”/762 mm

Temperatura mantenida a 50°F/10°C		
Temperatura ambiente expuesta al extremo de descarga del rociador	“D” Espesor del cielorraso o pared del congelador	“A” Longitud de orden
Disminuye a 20°F	3 – 6”/76 – 152mm	12”/305 mm
Disminuye a -6.7°C	7 – 12”/178 – 305mm	18”/457 mm
De 19°F a 0°F	3 – 6”/76 – 152mm	12”/305 mm
De -7.2°C a -17.8°C	7 – 12”/178 – 305mm	18”/457 mm
De -1°F a -20°F	3 – 6”/76 – 152mm	18”/457 mm
De -18.3°C a -28.9°C	7 – 12”/178 – 305mm	18”/457 mm
De -21°F a -30°F	3 – 6”/76 – 152mm	18”/457 mm
De -29.4°C a -34.4°C	7 – 12”/178 – 305mm	24”/610 mm
De -31°F a -40°F	3 – 6”/76 – 152mm	18”/457 mm
De -35.0°C a -40.0°C	7 – 12”/178 – 305mm	24”/610 mm

Temperatura mantenida a 60°F/15.6°C		
Temperatura ambiente expuesta al extremo de descarga del rociador	“D” Espesor del cielorraso o pared del congelador	“A” Longitud de orden
Disminuye a 20°F	3 – 6”/76 – 152mm	12”/305 mm
Disminuye a -6.7°C	7 – 12”/178 – 305mm	18”/457 mm
De 19°F a 0°F	3 – 6”/76 – 152mm	12”/305 mm
De -7.2°C a -17.8°C	7 – 12”/178 – 305mm	18”/457 mm
De -1°F a -20°F	3 – 6”/76 – 152mm	12”/305 mm
De -18.3°C a -28.9°C	7 – 12”/178 – 305mm	18”/457 mm
De -21°F a -30°F	3 – 6”/76 – 152mm	12”/305 mm
De -29.4°C a -34.4°C	7 – 12”/178 – 305mm	18”/457 mm
De -31°F a -40°F	3 – 6”/76 – 152mm	12”/305 mm
De -35.0°C a -40.0°C	7 – 12”/178 – 305mm	18”/457 mm

4.1 DIMENSIONES

Detalles del producto y componentes opcionales



Manguera	Dimensión
Modelo	A pulgadas mm
AH2-48	42.3 1073
AH2-CC-48	41.5 1054

Nota: Consulte la sección 5.0 Rendimiento para ver la lista completa de listados y aprobaciones del soporte Estilo AB6 con longitudes de manguera Serie AH2-CC y Serie AH2.

5.0 RENDIMIENTO

Datos de pérdida por fricción



Manguera trenzada Series AH2 y AH2-CC para uso con soporte VicFlex Estilo AB6

Modelo	EQL pies metros	Curvaturas máximas
AH2-48 AH2-CC-48	24.0 7.3	3
AH2-48 AH2-CC-48	37.0 11.3	8

Datos de pérdida por fricción



Manguera trenzada Series AH2 y AH2-CC para uso con soporte VicFlex Estilo AB6

Modelo	Factor K del rociador	EQL pies metros	Curvaturas máximas
AH2-48 AH2-CC-48	K5.6	23.4 7.1	3
AH2-48 AH2-CC-48	K8	35.5 10.8	3

6.0 NOTIFICACIONES

⚠ ADVERTENCIA



- Lea y comprenda todas las instrucciones antes de instalar cualquier producto Victaulic.
- Siempre verifique que el sistema de tuberías haya sido despresurizado y drenado por completo inmediatamente antes de la instalación, retiro, ajuste o mantenimiento de cualquier producto Victaulic.
- Use gafas, casco y calzado de seguridad.

Si no sigue estas instrucciones, existe riesgo de un accidente mortal o lesiones personales graves y daños materiales.

- Estos productos se deben usar únicamente en sistemas de protección contra incendios diseñados e instalados de acuerdo con las normas vigentes de la National Fire Protection Association (NFPA 13, 13D, 13R, etc.) u otras equivalentes, y según las disposiciones de los códigos de construcción y protección contra incendios correspondientes. Estas normas y códigos contienen información importante sobre la protección de los sistemas contra temperaturas de congelamiento, corrosión, daño mecánico, etc.
- El instalador deberá comprender el uso de este producto y las razones por las que se especificó para esta aplicación particular.
- El instalador deberá entender las normas de seguridad comunes de la industria y las potenciales consecuencias de la instalación incorrecta del producto.
- Es responsabilidad del diseñador del sistema verificar que los materiales sean aptos para el uso con los fluidos respectivos dentro del sistema de tuberías y el entorno externo.
- El encargado de especificar los materiales deberá evaluar el efecto de la composición química, el nivel de pH, la temperatura de operación, el nivel de cloruro, el nivel de oxígeno y el caudal sobre los materiales para confirmar que el sistema ofrezca una vida útil aceptable para el servicio que prestará.

Si no sigue los requisitos de instalación y los códigos y normas locales y nacionales, podría poner en riesgo la integridad del sistema o causar una falla en el mismo con consecuencia de muerte, lesiones personales graves o daños a la propiedad.

⚠ ADVERTENCIA

- Es responsabilidad del diseñador del sistema verificar la aptitud de la manguera flexible de acero inoxidable Tipo 304/304L para su utilización con los fluidos proyectados.
- El efecto de la composición química, el nivel de pH, la temperatura de operación, el nivel de cloruro, el nivel de oxígeno y el caudal sobre las mangueras de acero inoxidable Tipo 304/304L debe ser evaluado por el responsable de formular las especificaciones para confirmar que la vida útil del sistema sea aceptable según el servicio que prestará.

Si no sigue estas instrucciones podría causar una falla del producto con consecuencia de lesiones personales graves y/o daños a la propiedad.

Las conexiones para rociadores flexibles VicFlex Series AH2 y AH2-CC podrían venir pintadas siempre que la pintura sea compatible con el acero inoxidable, el acero al carbón galvanizado de zinc o el hierro dúctil. Debería verificar cuidadosamente que el rociador y la placa cubierta asociada no estén pintados.

Los componentes Victaulic VicFlex Series AH2 y AH2-CC que penetren a través de paredes (paneles) de yeso sin ignifugación funcionarán según están diseñados, siempre que los componentes observen las respectivas instrucciones de instalación indicadas en este documento.

7.0 MATERIALES DE REFERENCIA

Peso del conjunto

Los valores en la tabla siguiente corresponden al peso total en libras/kilogramos para el rociador seco Modelo V33, V36 o V40, la manguera flexible Serie AH2-CC (llena de agua), y el conjunto de soporte Estilo AB6.

Modelo de manguera	Modelo de rociador	Longitud de orden de cilindro del rociador pulgadas mm	Peso lb kgs
AH2-48-AB6	V33/V36	12	9.1
AH2-CC-48-AB6		305	4.1
AH2-48-AB6	V40	12	8.7
AH2-CC-48-AB6		305	3.9
AH2-48-AB6	V33/V36	18	10.1
AH2-CC-48-AB6		457	4.6
AH2-48-AB6	V40	18	9.6
AH2-CC-48-AB6		457	4.4
AH2-48-AB6	V33/V36	24	11.1
AH2-CC-48-AB6		610	5.0
AH2-48-AB6	V40	24	10.5
AH2-CC-48-AB6		610	4.8
AH2-48-AB6	V33/V36	30	11.1
AH2-CC-48-AB6		762	5.0
AH2-48-AB6	V40	30	10.4
AH2-CC-48-AB6		762	4.7

[I-VICFLEX-AB6: Conjunto Vicflex™ Estilo AB6 - Manual de Instalación de Almacenamiento en Frío](#)

[I-40: Manual de Instalación de Rociadores Automáticos Firelock™](#)

[Serie FL-QR/DRY - consulte la publicación 45.01](#)

[Serie FL-QR/DRY/SW - consulte la publicación 45.02](#)

[Serie FL-QR/DRY/C - consulte la publicación 45.03](#)

[Serie FL-QR/DRY/ST - consulte la publicación 45.04](#)

[Serie FL-SR/DRY - consulte la publicación 45.51](#)

[Serie FL-SR/DRY/SW - consulte la publicación 45.52](#)

[Serie FL-SR/DRY/C - consulte la publicación 45.53](#)

[Serie FL-SR/DRY/ST - consulte la publicación 45.54](#)

7.0 MATERIALES DE REFERENCIA (CONTINUACIÓN)

Soporte VicFlex™ Estilo AB6

FORMULARIO DE PEDIDO DE CONJUNTO DE ROCIADOR SECO VICFLEX™ ESTILO AB6

ENVIAR A:

Nombre:	Fecha del pedido:
Dirección:	Orden de compra:
	Enviar vía:
Ciudad:	Etiqueta:
Estado/Prov.:	Firma*:
Zip/Código postal:	* Estoy de acuerdo con la compra de los rociadores secos especificados en este formulario, los cuales NO SE PUEDEN DEVOLVER NI CANCELAR.

CONFIGURADOR DE CÓDIGOS DE PARTES: Configure el código de parte con las **opciones** de la tabla siguiente. NO encierre en un círculo las longitudes de tuberías del pedido. Ingrese la longitud correspondiente y la cantidad de cada una en la tabla siguiente. Adjunte formularios adicionales si requiere espacio extra para el pedido. **Se deben completar formularios separados para cada configuración del pedido.**

A		3									UB6		4
Clase	Estilo	Conexión	Deflector	Temperatura	Respuesta	Factor K	Acabado del rociador	Acabado del chapetón	Longitud de cilindro del rociador	Estilo de chapetón	Estilo del soporte	Estilo de la manguera	Longitud de la manguera
A = VicFlex™	33 = V33 ¹ (Oculto) 36 = V36 (Colgante estándar/Horizontal de pared) 40 = V40 ² (Colgante estándar)	3 = 1" NPT	B = Est. Colgante C = Horizontal de pared ³ P = Oculto	C = 155° F/68° C F = 200° F/93° C J = 286° F/141° C	Q = Rápida S = Estándar	4 = 5.6K 5 = 8.0K 6 = 11.2K	2 = Cromado 4 = Blanco (RAL 9010) B = Negro N = VC-250 ⁴	0 = Pintado Laminado en frío Acero, acabado coincide Acabado del rociador X = Inoxidable Acero W = Blanco (RAL 9010) Pintado Acero inoxidable	120 = 12" 180 = 18" 240 = 24" 300 = 30"	11 = A ras 12 = Empotrado 13 = Manguito telescópico 15 = Oculto 17 = Chapetones intercambiables ⁵	UB6 = AB6	2 = AH2 (NPT) 3 = AH2 (BSPT) 8 = AH2-CC (Acople cautivo)	4 = 48"

- Rociador V33 disponible únicamente con acabado de chapetón 0 (Acero laminado en frío pintado, el acabado coincide con el acabado del rociador), y estilo de chapetón 15 (oculto).
- Rociador V40 disponible únicamente con deflector B (Colgante estándar), Factor K 6 (K11.2), y acabado de rociador 4 (Blanco RAL 9010) y N (VC-250).
- Horizontal de pared no disponible con chapetones intercambiables.
- El revestimiento VC-250 solo está disponible con chapetones de acero inoxidable. Revestimiento resistente a la corrosión aprobado por UL y FM, y revestimiento alternativo reconocido y aprobado por Vds y LPCB. Apariencia de color cromado. No disponible con rociadores ocultos.
- Solo disponible con rociadores colgantes; Escudo telescópico, chapetones empotrados y a ras incluidos con el rociador de cilindro regular.

Total de rociadores con especificaciones idénticas al código de parte configuración anterior

 Envíe el pedido completo a pickvic@victaulic.com

SF-ROCIADORES SECOS 17227 REV D 01/2022
© 2022 VICTAULIC COMPANY. TODOS LOS DERECHOS RESERVADOS.

Responsabilidad del usuario en la selección y aptitud del producto

Cada usuario tiene la responsabilidad última de decidir sobre la idoneidad de los productos Victaulic para una aplicación particular de uso final, de acuerdo con las normas de la industria, las especificaciones del proyecto, los códigos de construcción aplicables y la normativa relacionada, así como las instrucciones de funcionamiento, mantenimiento, seguridad y advertencias de Victaulic. Ninguna indicación de este u otro documento, ni recomendación, sugerencia u opinión verbal de algún empleado de Victaulic, deberá interpretarse como que modifica, varía, anula o descarta alguna disposición de las condiciones de venta estándares de Victaulic Company, la guía de instalación o esta exención de responsabilidad.

Derechos de propiedad intelectual

Ninguna declaración aquí contenida acerca del uso posible o sugerido de estos materiales, productos, servicios o diseños implica, de manera directa o por interpretación, la cesión de alguna licencia asociada a patentes o a derechos de propiedad intelectual de Victaulic o alguna de sus filiales o empresas afiliadas en lo que concierne al uso o diseño, ni constituye recomendación de uso de dichos materiales, productos, servicios o diseños de manera que vulnere cualquier otra patente o derecho de propiedad intelectual. Los términos "patentado" o "con patente en trámite" se refieren a patentes de diseño o utilidad o bien solicitudes de patentes para artículos y/o métodos que se usan en Estados Unidos y/u otros países.

Nota

Este producto debería ser fabricado por Victaulic o según las especificaciones de Victaulic. Todos los productos se instalarán de acuerdo con las últimas instrucciones de instalación y montaje de Victaulic. Victaulic se reserva el derecho de cambiar las especificaciones, diseños y equipamiento estándar de los productos sin aviso y sin incurrir en obligación alguna.

Instalación

Siempre debería consultar los documentos I-VICFLEX-AB1-AB2-AB10, I-VICFLEX-AB4, I-VICFLEX-AB7 o I-VICFLEX-AB8, según corresponda al producto que está instalando. Con cada despacho de productos Victaulic se incluyen manuales que contienen datos completos sobre la instalación y el montaje, disponibles también en formato PDF en nuestro sitio web www.victaulic.com.

Garantía

Consulte la sección Garantía de la Lista de precios vigente o contacte a Victaulic para más información.

Marcas registradas

Victaulic y todas sus demás marcas son marcas comerciales o industriales registradas por Victaulic Company y/o sus entidades afiliadas en EE.UU. y/u otros países.