

1.0 TUOTEKUVAUS

NORMAALISTI REAGOIVA RIIPPUVA SPRINKLERI HOLKILLA JA PEITELAIPLL	
SIN	V3505
ASENNUSSUUNTA	Riippuva
NIMELLINEN K-KERROIN / METRINEN K-KERROIN	5.6 / 80
VASTE	Normaali
LIITÄNTÄ	1" NPT / 25 mm BSPT
MAKS. TYÖPAINE	175 psi (1200 kPa)
TUKIHELA	Holkki ja peitelaippa
PITUUDET	38" / 965 mm, 50" / 1270 mm ja 58" / 1473 mm

NORMAALISTI REAGOIVA UPOTETTU RIIPPUVA SPRINKLERI	
SIN	V3505
ASENNUSSUUNTA	Riippuva
NIMELLINEN K-KERROIN / METRINEN K-KERROIN	5.6 / 80
VASTE	Normaali
LIITÄNTÄ	1" NPT / 25 mm BSPT
MAKS. TYÖPAINE	175 psi (1200 kPa)
TUKIHELA	Upotettu
PITUUDET	38" / 965 mm, 50" / 1270 mm ja 58" / 1473 mm

NOPEASTI REAGOIVA RIIPPUVA SPRINKLERI HOLKILLA JA PEITELAIPLL	
SIN	V3506
ASENNUSSUUNTA	Riippuva
NIMELLINEN K-KERROIN / METRINEN K-KERROIN	5.6 / 80
VASTE	Nopea
LIITÄNTÄ	1" NPT / 25 mm BSPT
MAKS. TYÖPAINE	175 psi (1200 kPa)
TUKIHELA	Holkki ja peitelaippa
PITUUDET	38" / 965 mm, 50" / 1270 mm ja 58" / 1473 mm

NOPEASTI REAGOIVA UPOTETTU RIIPPUVA SPRINKLERI	
SIN	V3506
ASENNUSSUUNTA	Riippuva
NIMELLINEN K-KERROIN / METRINEN K-KERROIN	5.6 / 80
VASTE	Nopea
LIITÄNTÄ	1" NPT / 25 mm BSPT
MAKS. TYÖPAINE	175 psi (1200 kPa)
TUKIHELA	Upotettu
PITUUDET	38" / 965 mm, 50" / 1270 mm ja 58" / 1473 mm

NORMAALISTI REAGOIVA, RIIPPUVA VAAKASUUNTAINEN SEINÄSPRINKLERI HOLKILLA JA PEITELAIPLL	
SIN	V3509
ASENNUSSUUNTA	Vaakasuunta, seinä
NIMELLINEN K-KERROIN / METRINEN K-KERROIN	5.6 / 80
VASTE	Normaali
LIITÄNTÄ	1" NPT / 25 mm BSPT
MAKS. TYÖPAINE	175 psi (1200 kPa)
TUKIHELA	Holkki ja peitelaippa
PITUUDET	38" / 965 mm, 50" / 1270 mm ja 58" / 1473 mm

KATSO AINA TÄMÄN DOKUMENTIN LOPUSSA OLEVAT, TUOTTEEN ASENNUSTA, HUOLTOA TAI TUKEA KOSKEVAT ILMOITUKSET.

1.0 TUOTEKUVAUS (JATKUU)

NORMAALISTI REAGOIVA UPOTETTU VAAKASUUNTAINEN SEINÄSPRINKLERI	
SIN	V3509
ASENNUSSUUNTA	Vaakasuunta, seinä
NIMELLINEN K-KERROIN / METRINEN K-KERROIN	5.6 / 80
VASTE	Normaali
LIITÄNTÄ	1" NPT / 25 mm BSPT
MAKS. TYÖPAINE	175 psi (1200 kPa)
TUKIHELA	Upotettu
PITUUDET	38" / 965 mm, 50" / 1270 mm ja 58" / 1473 mm

NOPEASTI REAGOIVA VAAKASUUNTAINEN SEINÄSPRINKLERI HOLKILLA JA PEITELAIPALLA	
SIN	V3510
ASENNUSSUUNTA	Vaakasuunta, seinä
NIMELLINEN K-KERROIN / METRINEN K-KERROIN	5.6 / 80
VASTE	Nopea
LIITÄNTÄ	1" NPT / 25 mm BSPT
MAKS. TYÖPAINE	175 psi (1200 kPa)
TUKIHELA	Holkki ja peitelaippa
PITUUDET	38" / 965 mm, 50" / 1270 mm ja 58" / 1473 mm

NOPEASTI REAGOIVA UPOTETTU VAAKASUUNTAINEN SEINÄSPRINKLERI	
SIN	V3510
ASENNUSSUUNTA	Vaakasuunta, seinä
NIMELLINEN K-KERROIN / METRINEN K-KERROIN	5.6 / 80
VASTE	Nopea
LIITÄNTÄ	1" NPT / 25 mm BSPT
MAKS. TYÖPAINE	175 psi (1200 kPa)
TUKIHELA	Upotettu
PITUUDET	38" / 965 mm, 50" / 1270 mm ja 58" / 1473 mm

NORMAALISTI REAGOIVA PEITETTY RIIPPUVA SPRINKLERI	
SIN	V3517
ASENNUSSUUNTA	Peitetty riippuva
NIMELLINEN K-KERROIN / METRINEN K-KERROIN	5.6 / 80
VASTE	Normaali
LIITÄNTÄ	1" NPT / 25 mm BSPT
MAKS. TYÖPAINE	175 psi (1200 kPa)
TUKIHELA	Peitetty
PITUUDET	38" / 965 mm, 50" / 1270 mm ja 58" / 1473 mm

NOPEASTI REAGOIVA PEITETTY RIIPPUVA SPRINKLERI	
SIN	V3518
ASENNUSSUUNTA	Peitetty riippuva
NIMELLINEN K-KERROIN / METRINEN K-KERROIN	5.6 / 80
VASTE	Nopea
LIITÄNTÄ	1" NPT / 25 mm BSPT
MAKS. TYÖPAINE	175 psi (1200 kPa)
TUKIHELA	Peitetty
PITUUDET	38" / 965 mm, 50" / 1270 mm ja 58" / 1473 mm

SAATAVILLA OLEVAT SUOJUKSET	
SPRINKLERI	V34
RIIPPUVA	■
SEINÄ	■

Tehtaan nestepaineekoe: 100 % @ 500 psi / 3447 kPa / 34 bar

Minimi Käyttöpaine: Riippuva: 7 psi / 48 kPa / 0,5 bar

Mitoituslämpötila: Katso taulukot [kohdassa 2.0](#)

2.0 SERTIFIKOINTI/LUOKITUKSET



HYVÄKSYNNÄT / LUOKITUKSET					
SIN	V3505	V3505	V3506	V3506	V3509
Nimellinen K-kerroin (gpm/(psi) ^{1/2})	5.6	5.6	5.6	5.6	5.6
Metrinen K-kerroin (lpm/(bar) ^{1/2})	80	80	80	80	80
Vaste	Normaali	Normaali	Nopea	Nopea	Normaali
Deflektorityyppi	Holkki ja peitelaippa	Upotettu	Holkki ja peitelaippa	Upotettu	Holkki ja peitelaippa SW
Hyväksytyt mitoituslämpötilat °C/°F					
FM	57 °C / 135 °F 68 °C / 155 °F 79 °C / 175 °F 93 °C / 200 °F 141 °C / 286 °F	57 °C / 135 °F 68 °C / 155 °F 79 °C / 175 °F 93 °C / 200 °F	57 °C / 135 °F 68 °C / 155 °F 79 °C / 175 °F 93 °C / 200 °F	57 °C / 135 °F 68 °C / 155 °F 79 °C / 175 °F 93 °C / 200 °F	57 °C / 135 °F 68 °C / 155 °F 79 °C / 175 °F 93 °C / 200 °F 141 °C / 286 °F
cULus	57 °C / 135 °F 68 °C / 155 °F 79 °C / 175 °F 93 °C / 200 °F 141 °C / 286 °F	57 °C / 135 °F 68 °C / 155 °F 79 °C / 175 °F 93 °C / 200 °F 141 °C / 286 °F	57 °C / 135 °F 68 °C / 155 °F 79 °C / 175 °F 93 °C / 200 °F 141 °C / 286 °F	57 °C / 135 °F 68 °C / 155 °F 79 °C / 175 °F 93 °C / 200 °F 141 °C / 286 °F	57 °C / 135 °F 68 °C / 155 °F 79 °C / 175 °F 93 °C / 200 °F 141 °C / 286 °F

HYVÄKSYNNÄT / LUOKITUKSET					
SIN	V3509	V3510	V3510	V3517 ³	V3518 ³
Nimellinen K-kerroin (gpm/(psi) ^{1/2})	5.6	5.6	5.6	5.6	5.6
Metrinen K-kerroin (lpm/(bar) ^{1/2})	80	80	80	80	80
Vaste	Normaali	Nopea	Nopea	Normaali	Nopea ¹
Deflektorityyppi	Upotettu SW	Holkki ja peitelaippa SW	Upotettu SW	Peitetty	Peitetty ²
Hyväksytyt mitoituslämpötilat °C/°F					
FM	57 °C / 135 °F 68 °C / 155 °F 79 °C / 175 °F 93 °C / 200 °F	57 °C / 135 °F 68 °C / 155 °F 79 °C / 175 °F 93 °C / 200 °F	57 °C / 135 °F 68 °C / 155 °F 79 °C / 175 °F 93 °C / 200 °F	-	57 °C / 135 °F 68 °C / 155 °F 79 °C / 175 °F 93 °C / 200 °F
cULus	57 °C / 135 °F 68 °C / 155 °F 79 °C / 175 °F 93 °C / 200 °F 141 °C / 286 °F	57 °C / 135 °F 68 °C / 155 °F 79 °C / 175 °F 93 °C / 200 °F 141 °C / 286 °F	57 °C / 135 °F 68 °C / 155 °F 79 °C / 175 °F 93 °C / 200 °F 141 °C / 286 °F	57 °C / 135 °F 68 °C / 155 °F 79 °C / 175 °F 93 °C / 200 °F	57 °C / 135 °F 68 °C / 155 °F 79 °C / 175 °F 93 °C / 200 °F

¹ Malli V3518 on normaalivasteinen FM-sprinkleri.

² Malli V3518 on luetteloitu normaalivasteiseksi UL-sprinkleriksi, kun se asennetaan puhdistilaan käyttäen tiivistettyä peitelevyä. Puhdistilan tiivisteet ovat valinnaisia ja tilataan erikseen.

³ Nämä sprinklerit on ilmattava. Asennuksia, joissa kotelon yläpuolella on paineilmakenttä, ei sallita.

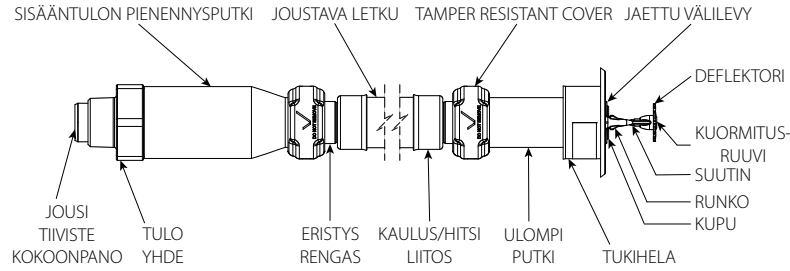
HUOMAUTUKSET

- Spears® on testannut ja arvioinut VicFlex™-sarjan VS1/Style V35:n hyväksyttävän käytön Spears® CPVC -tuotteiden kanssa, ja siksi se kuuluu Spears® FlameGuard® -asentajan suojaussuunnitelman piiriin.
- Järjestelmän suunnittelua varten ei tarvita ekvivalenttipituuslaskelmia.

SUURIN SALLITTU MUTKIEK MÄÄRÄ		
Sprinklerin nimellisipuu tuumaa mm	Suurin sallittu 90 ° mutkien määrä 2" / 51 mm:n taivutussäteellä UL-luokitusta varten.	Suurin sallittu 90 ° mutkien määrä 7" / 178 mm taivutussäteellä FM-hyväksyntää varten.
38.0 965	4	2
50.0 1270	4	3
58.0 1473	4	4

Laitos	Hyväksytyt / luokitellut kannattimien tyypit	Hyväksytyt / luokitellut suojukset
UL	VB1, VB2, VB3, VB4	
FM	VB1, VB2, VB3, VB4, VB5, VBBA	V34

3.0 MATERIAALIERITTELYT



Deflektori: messinki

Suuttimen nimellinen halkaisija:

Nopea vaste: 3,0 mm

Normaali vaste: 5,0 mm

Jaettu välilevy: ruostumaton teräs

Kuormitusruuvi: messinki

Kupu: ruostumaton teräs

Jousitiiviste: PTFE -pinnoitettu beryllium–nikkeliseos ja ruostumaton teräs

Runko: messinki

Suojus (valinnainen): sinkitty hiiliteräs

Taipuisa letku: ruostumaton teräs

Kaulus/hitsiliitos: ruostumaton teräs

Tiiviste: Victaulic EPDM

Eristysrenkas: nylon

Letkuliittimet: sinkitty hiiliteräs

Tuloyhde: messinki

Ulompi putki: ruostumaton teräs

Peitetty kuppi: sinkitty hiiliteräs

Piilotettu peitelevytiiviste: valkoinen ntriili (vain puhdistilakäyttöön)

Kannattimet: sinkitty hiiliteräs

Tukihela: ruostumaton teräs

Tuloaukon supitusliitin: Sinkitty hiiliteräs

Peukaloinnin kestävä kansi: polypropeeni

3.1 TARVIKKEIDEN ERITTELYT

Sprinklerien pinnoitus:

Vakio: VC-250

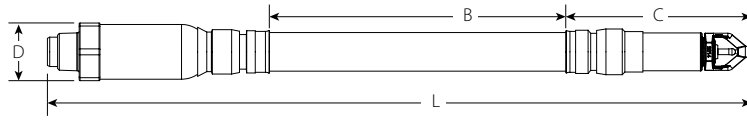
Valkoinen maali RAL 9010

Musta

4.0 MITAT

Tuotetiedot ja valinnaiset lisäosat

Sarjan VS1 kuivasprinkleri

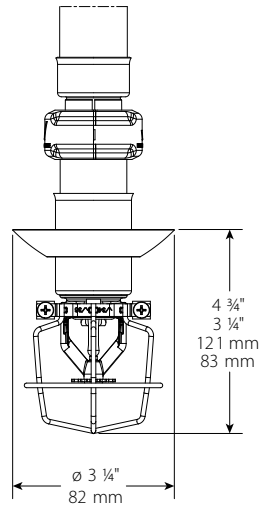


Sprinklerin pituus tuumaa mm	Kokonaispituus (riippuva) L tuumaa mm	Joustopituus B tuumaa mm	Ulostulon pituus C tuumaa mm	Maksimi ulkohalkaisija D tuumaa mm
38	39.2	25.1	6.5	2.2
965	995	638	165	56
50	51.2	37.1	6.5	2.2
1270	1300	943	165	56
58	59.2	45.1	6.5	2.2
1475	1505	1145	165	56

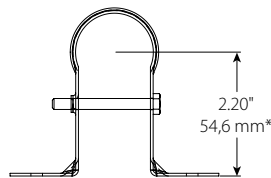
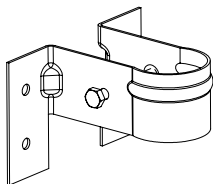
HUOMAUTUS

- Lisää ½" kokonaispituuteen ja ulostulon pituuteen, jos seinädeflektorin pituus on pidempi

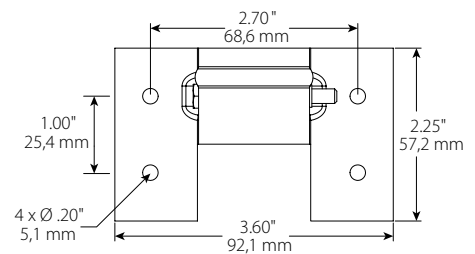
VS1 sprinklerisuojausella



Malli VB1 kannatin



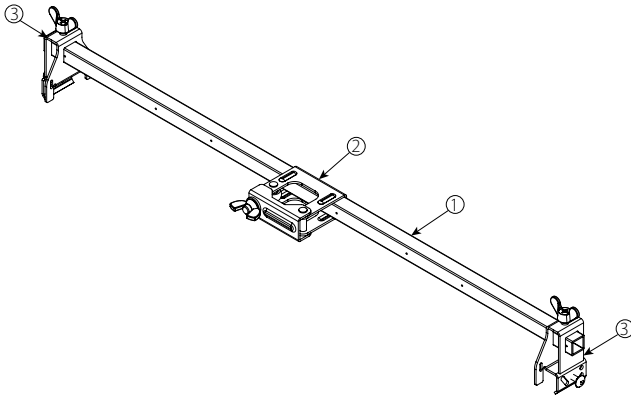
*Huomautus: sprinklerin teoreettinen keskipiste kannattimessa.



4.0 MITAT (JATKUU)

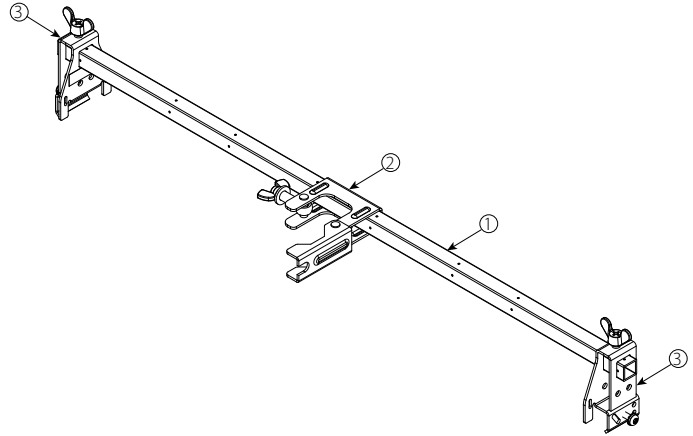
Malli VB2 kannatin upotettu ja riippuva asennus, alaslasketut katot

Nimike	Kuvaus
1	610 mm / 24" tai 1220 mm / 48" neliötanko
2	Keskikannatin
3	Päätykannatin



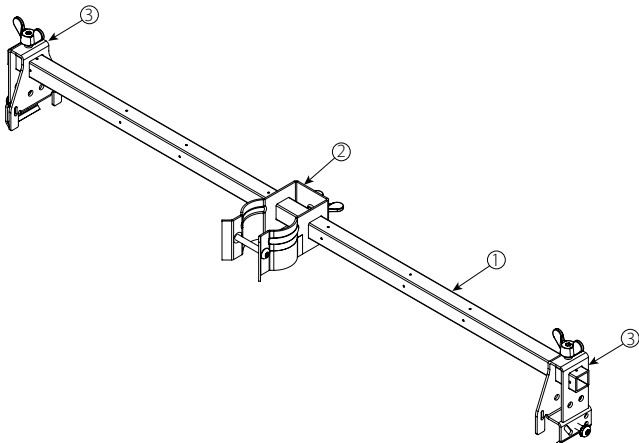
Malli VB3 kannatin upotettu ja riippuva asennus, alaslasketut katot

Nimike	Kuvaus
1	610 mm / 24" tai 1220 mm / 48" neliötanko
2	Keskikannatin
3	Päätykannatin



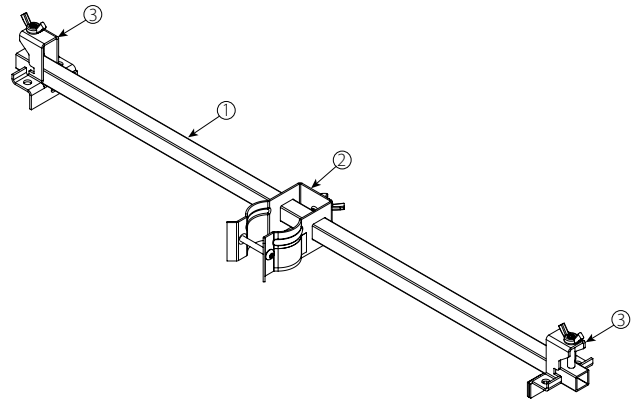
Malli VB4 kannatin riippuva, holkki ja peitelaippa, alaslasketut katot

Nimike	Kuvaus
1	610 mm / 24" tai 1220 mm / 48" neliötanko
2	Keskikannatin
3	Päätykannatin



Malli VB5 kannatin datakeskuksen ristikko, puu-/metallipalkki

Nimike	Kuvaus
1	610 mm / 24" tai 1220 mm / 48" neliötanko
2	Keskikannatin
3	Päätykannatin

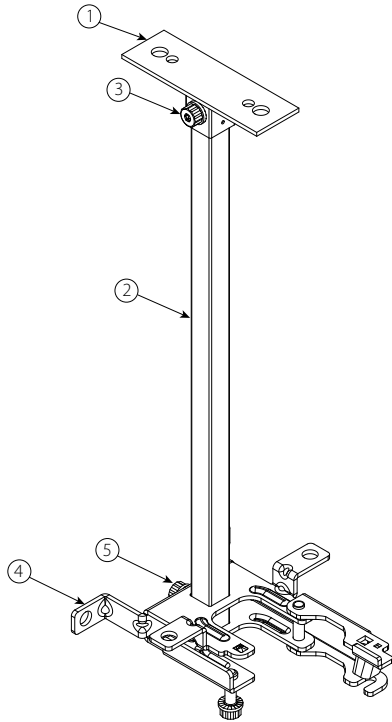


4.0 MITAT (JATKUU)

Malli VBBA kannatin

Asennus lattian päälle, asennus ulkonevaan kannattimeen, väliaikainen asennus

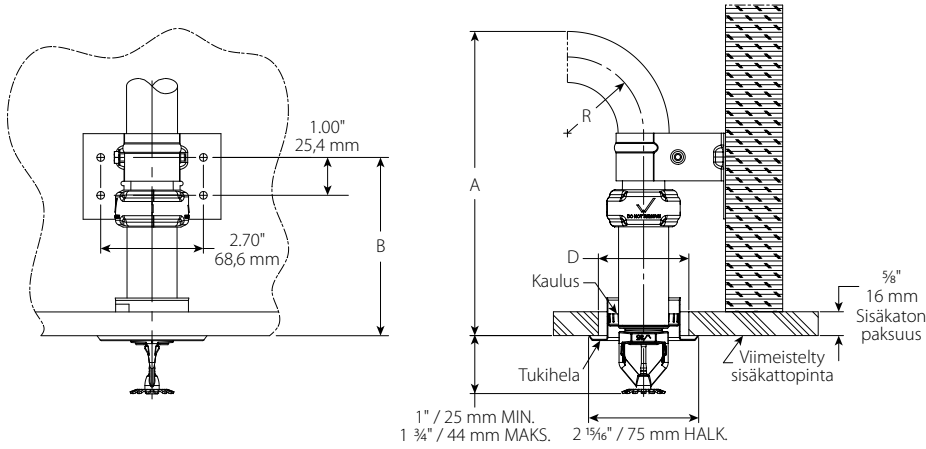
Nimike	Kuvaus
1	Asennuslevy
2	Neliötanko
3	Kantaruuvi
4	Kannattimen runko
5	Kantaruuvi



4.1 MITAT

Sprinklerien pinnoitus: Mitat ja asennusolosuhteet

Upotettu riippuva:



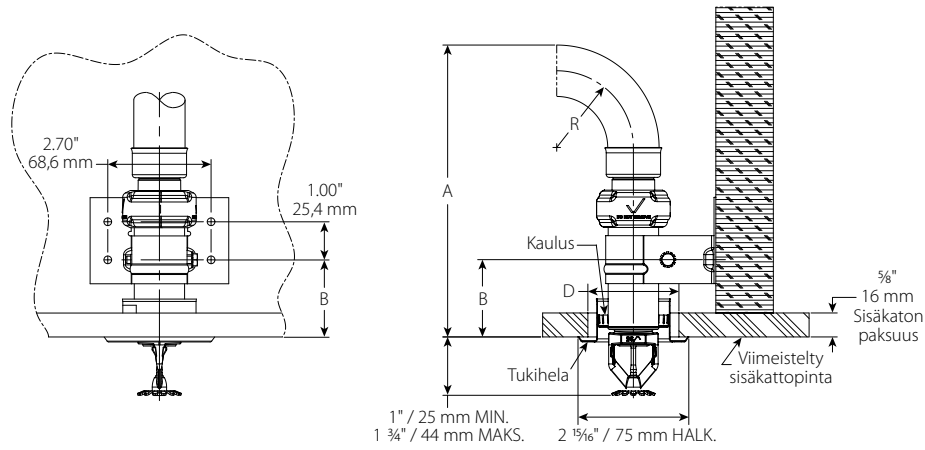
Letkun välys			
Mitta		tuumaa mm	
R	Taivutussäde	2 51	7 178
A	Vähimmäisasennustila	7 5/8 193	12 5/8 320
B	Kiinnitysruuvien reiän sijainti	4 3/4 119	
D	Katossa olevan reiän halkaisija	2 – 2 3/8 51 – 60	

HUOMAUTUKSET

- Esitetyissä mitoissa on huomioitu 3/4" tukihela korkeussäätöalueen keskiosassa.
- Erilaiset muunnelmat katon ristikoista, kiinnikkeistä ja sprinklerikokoonpanoista ovat sallittuja, mutta niistä voi syntyä toleranssieroja edellä oleviin kuviin verrattuna.

4.2 MITAT

Upotettu ja riippuva asennus, vaihtoehtoinen kannattimen sijainti



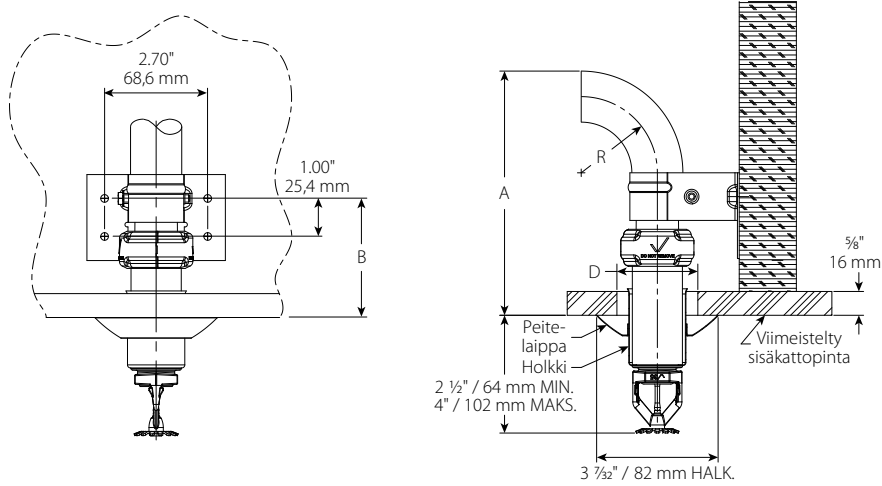
Letkun välys		
Mitta	tuumaa mm	
R	Taivutussäde	2 51 7 178
A	Vähimmäisasennustila	7 5/8 193 12 5/8 320
B	Kiinnitysruuvien reiän sijainti	2 51
D	Katossa olevan reiän halkaisija	2 – 2 3/8 51 – 60

HUOMAUTUKSET

- Esitetyissä mitoissa on huomioitu 3/4" tukihela korkeussäätöalueen keskiosassa.
- Erilaiset muunnelmät katon ristikoista, kiinnikkeistä ja sprinklerikokoonpanoista ovat sallittuja, mutta niistä voi syntyä toleranssieroja edellä oleviin kuviin verrattuna.

4.3 MITAT

Holkki ja peiteläippä, riippuva



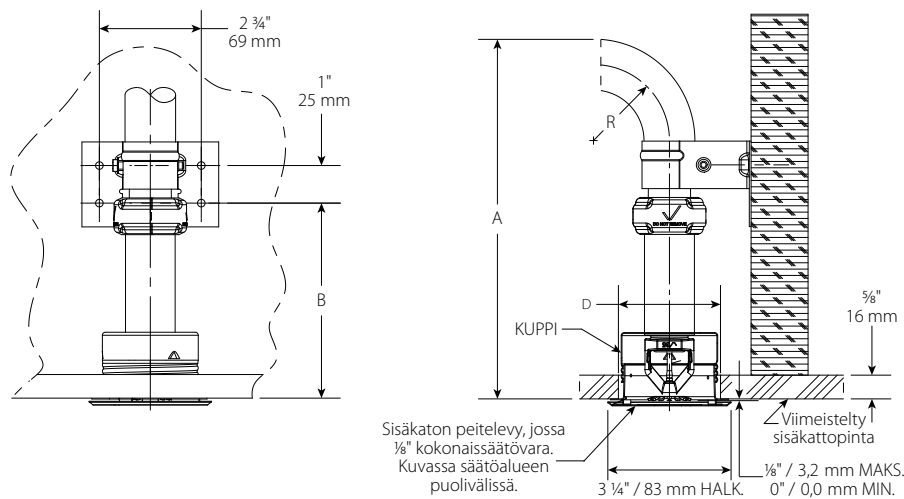
Letkun välys		
Mitta	tuumaa mm	
R	Taivutussäde	2 51 7 178
A	Vähimmäisasennustila	6 ½ 163 11 ½ 290
B	Kiinnitysruuvien reiän sijainti	3 ⅞ 79
D	Katossa olevan reiän halkaisija	1 ¾ – 2 ½ 44 – 64

HUOMAUTUS

- Erilaiset muunnelmat katon ristikoista, kiinnikkeistä ja sprinklerikokoonpanoista ovat sallittuja, mutta niistä voi syntyä toleranssieroja edellä oleviin kuviin verrattuna.

4.4 MITAT

Peitetty riippuva



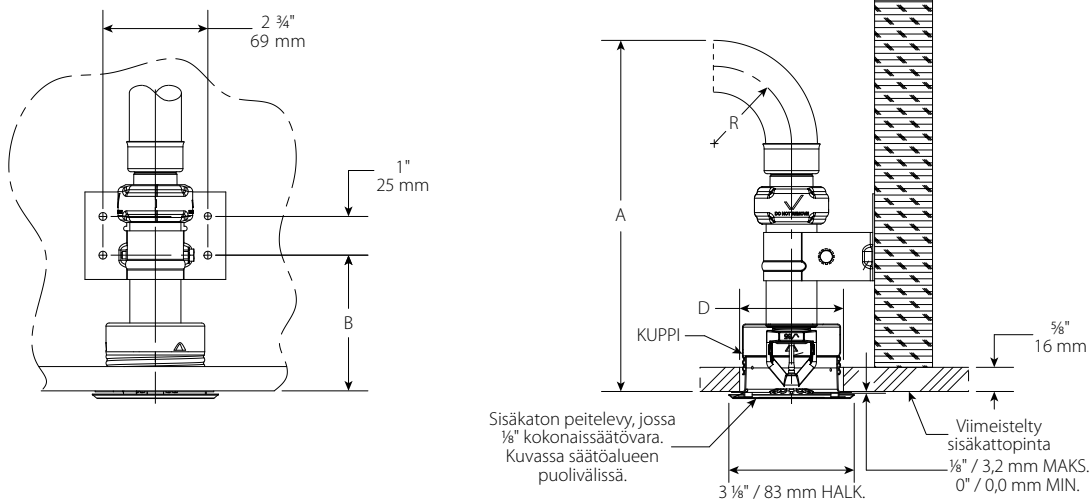
Letkun välys		
Mitta	tuumaa mm	
R	Taivutussäde	2 51 7 178
A	Vähimmäisasennustila	9 ½ 241 14 ½ 369
B	Kiinnitysruuvien reiän sijainti	6 ¼ 157
D	Katossa olevan reiän halkaisija	2 ⅝ – 2 ¾ 67 – 70

HUOMAUTUS

- Erilaiset muunnelmat katon ristikoista, kiinnikkeistä ja sprinklerikokoonpanoista ovat sallittuja, mutta niistä voi syntyä toleranssieroja edellä oleviin kuviin verrattuna.

4.5 MITAT

Riippuva ja peitetty, vaihtehtoinen kannattimen sijainti



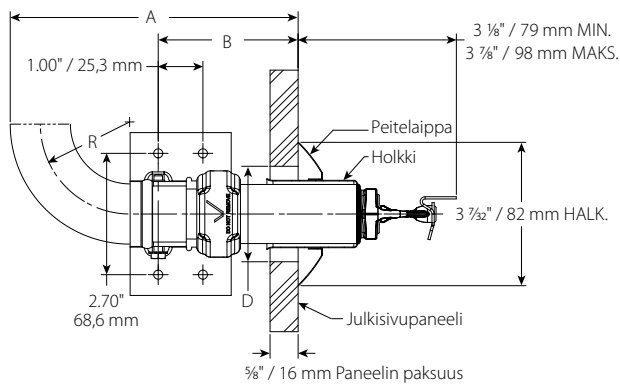
Letkun välys			
Mitta	tuumaa mm		
R	Taivutussäde	2 51	7 178
A	Vähimmäisasennustila	9 1/2 231	14 1/2 358
B	Kiinnitysruuvien reiän sijainti	3 1/2 89	
D	Katossa olevan reiän halkaisija	2 5/8 – 2 3/4 67 – 70	

HUOMAUTUS

- Erilaiset muunnelmät katon ristikoista, kiinnikkeistä ja sprinklerikokoonpanoista ovat sallittuja, mutta niistä voi syntyä toleranssieroja edellä oleviin kuviin verrattuna.

4.6 MITAT

Holkki ja peitelaiippa, seinä



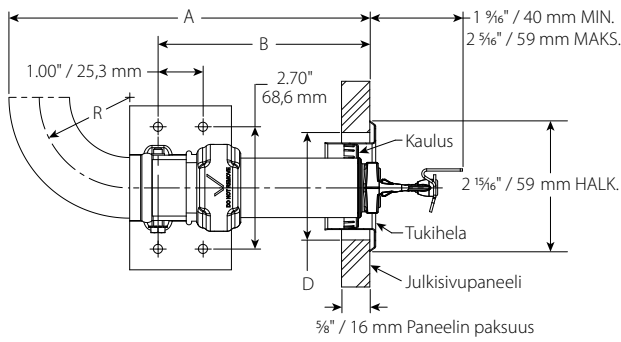
Letkun välys			
Mitta	tuumaa mm		
R	Taivutussäde	2 51	7 178
A	Vähimmäisasennustila	6 1/2 163	11 1/2 290
B	Kiinnitysruuvien reiän sijainti	3 1/2 79	
D	Katossa olevan reiän halkaisija	1 3/4 – 2 1/2 44 – 64	

HUOMAUTUS

- Erilaiset muunnelmät katon ristikoista, kiinnikkeistä ja sprinklerikokoonpanoista ovat sallittuja, mutta niistä voi syntyä toleranssieroja edellä oleviin kuviin verrattuna.

4.7 MITAT

Upotettu, seinä



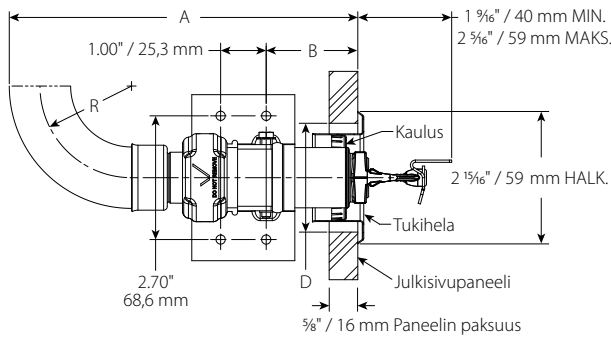
Letkun välys			
Mitta	tuumaa mm		
R	Taivutussäde	2 51	7 178
A	Vähimmäisasennustila	8 203	13 330
B	Kiinnitysruuvien reiän sijainti	4 3/4 119	
D	Katossa olevan reiän halkaisija	2 – 2 3/8 51 – 60	

HUOMAUTUS

- Erilaiset muunnemat katon ristikoista, kiinnikkeistä ja sprinklerikokoonpanoista ovat sallittuja, mutta niistä voi syntyä toleranssieroja edellä oleviin kuviin verrattuna.

4.8 MITAT

Upotettu, seinäasennus, vaihtoehtoinen kannattimen sijainti



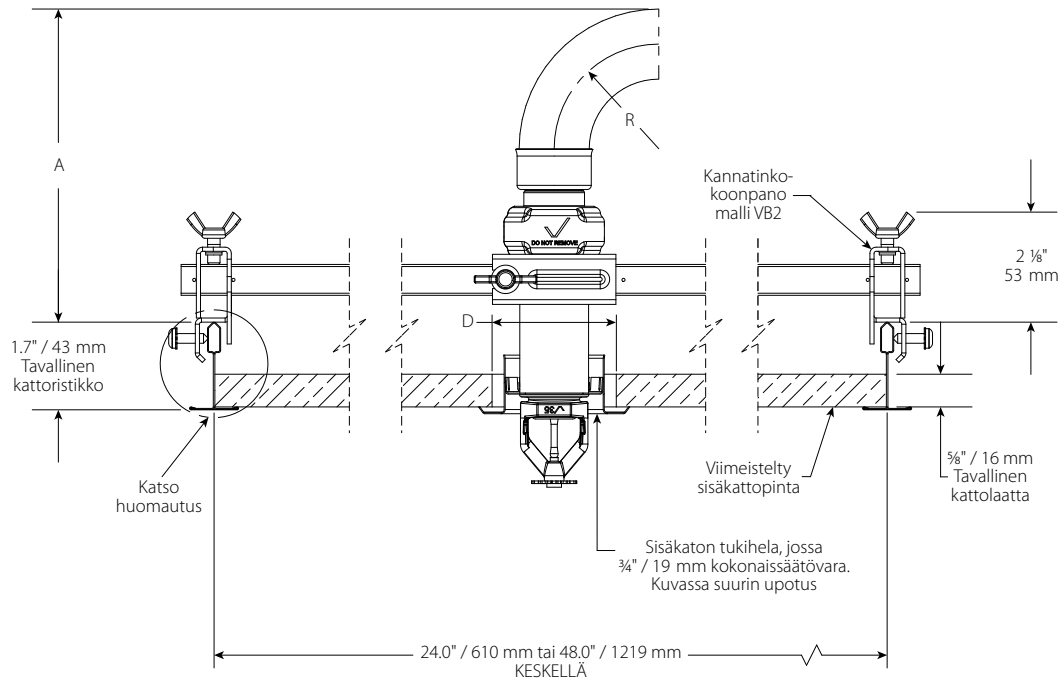
Letkun välys			
Mitta	tuumaa mm		
R	Taivutussäde	2 51	7 178
A	Vähimmäisasennustila	8 203	13 330
B	Kiinnitysruuvien reiän sijainti	2 51	
D	Katossa olevan reiän halkaisija	2 – 2 3/8 51 – 60	

HUOMAUTUS

- Erilaiset muunnemat katon ristikoista, kiinnikkeistä ja sprinklerikokoonpanoista ovat sallittuja, mutta niistä voi syntyä toleranssieroja edellä oleviin kuviin verrattuna.

4.9 MITAT

VB2 upotettu riipuva



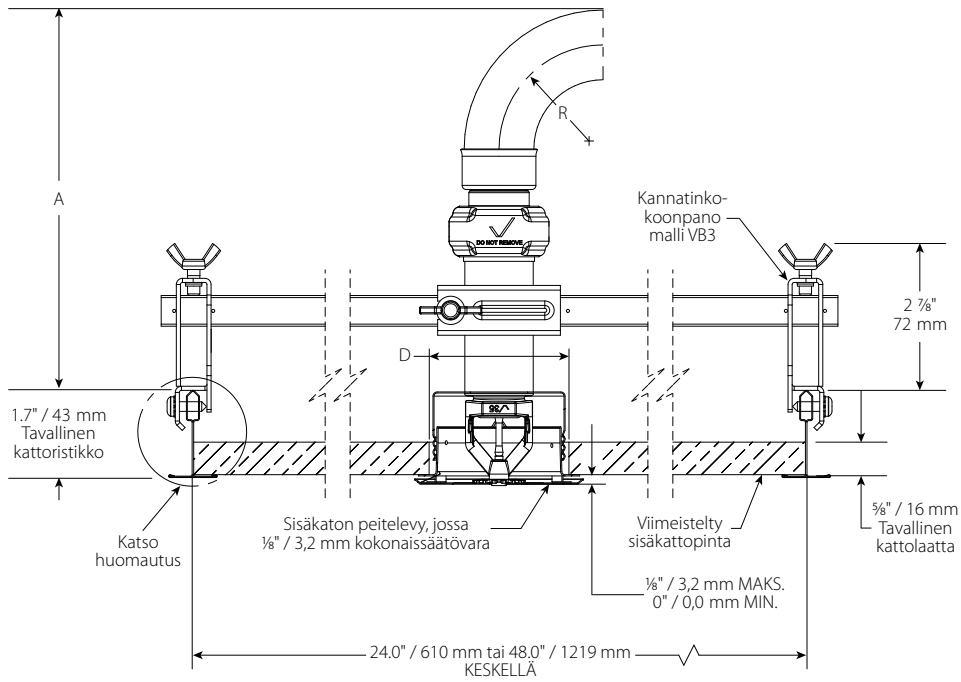
Letkun välys			
Mitta	tuumaa mm		
R	Taivutussäde	2	7
		51	178
A	Vähimmäisasennustila	6 1/2	11 1/2
		163	290
D	Katossa olevan reiän halkaisija	2 - 2 3/8	
		51 - 60	

HUOMAUTUS

- Erilaiset muunnelmat katon ristikoista, kiinnikkeistä ja sprinklerikokoonpanoista ovat sallittuja, mutta niistä voi syntyä toleranssieroja edellä oleviin kuviin verrattuna.

4.10 MITAT

VB3 Riippuva peitetty



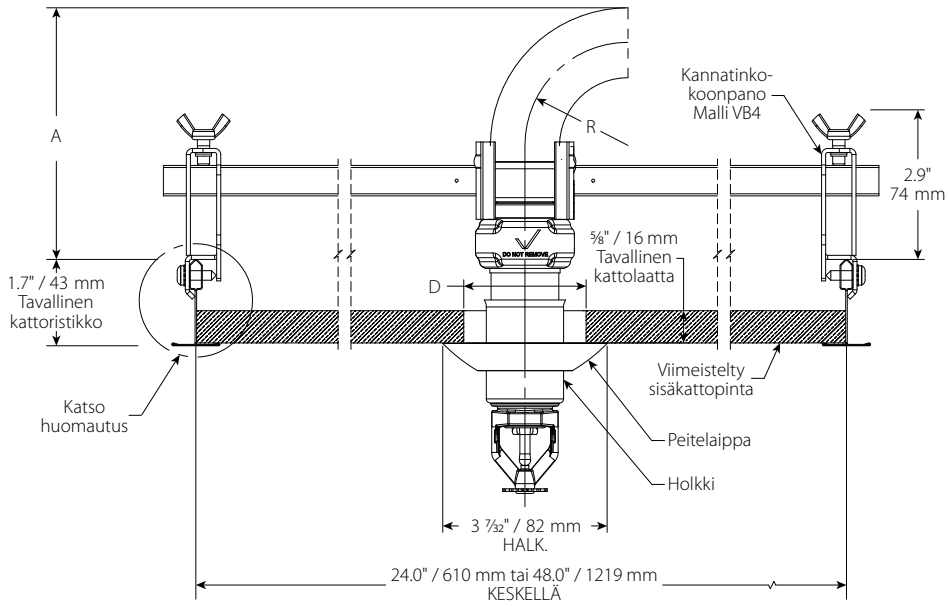
Letkun välys			
Mitta		tuumaa mm	
R	Taivutussäde	2 51	7 178
A	Vähimmäisasennustila	7 5/8 193	12 5/8 320
D	Katossa olevan reiän halkaisija	2 5/8 – 2 3/4 67 – 70	

HUOMAUTUS

- Erilaiset muunnelmat katon ristikoista, kiinnikkeistä ja sprinklerikokoonpanoista ovat sallittuja, mutta niistä voi syntyä toleranssieroja edellä oleviin kuviin verrattuna.

4.11 MITAT

VB4 holkki ja peitelaippa, riippuva



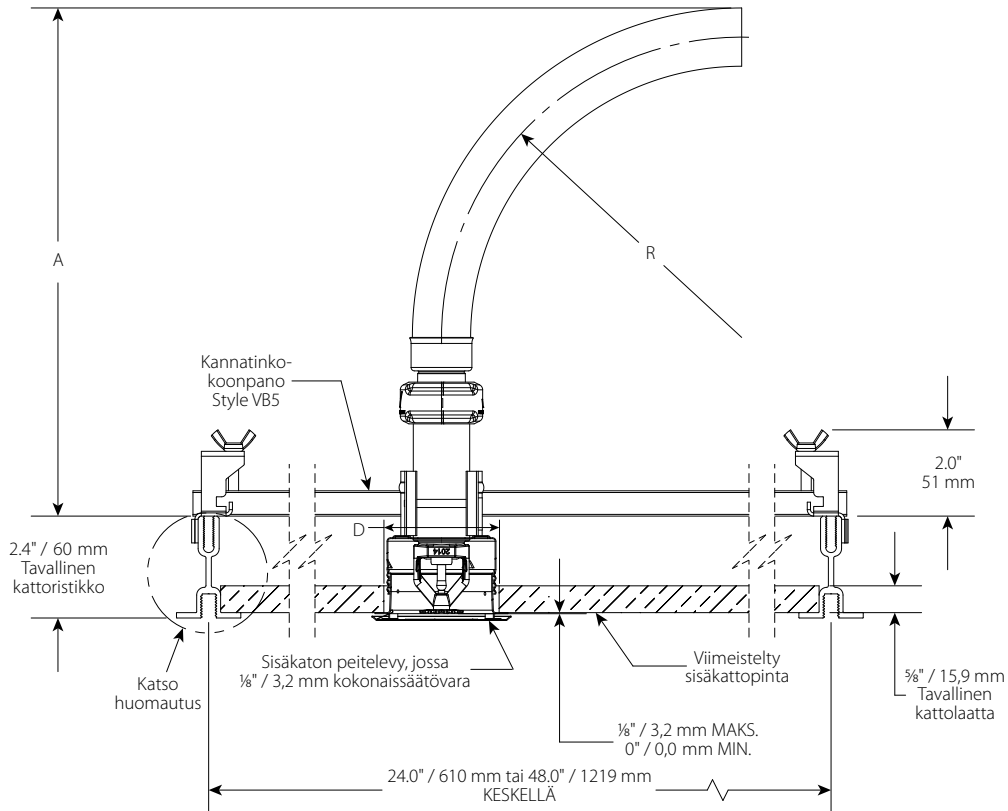
Letkun välys			
Mitta		tuumaa mm	
R	Taivutussäde	2 51	7 178
A	Vähimmäisasennustila	5 127	10 254
D	Katossa olevan reiän halkaisija	1 3/4 – 2 1/2 44 – 64	

HUOMAUTUS

- Erilaiset muunnelmät katon ristikoista, kiinnikkeistä ja sprinklerikokoonpanoista ovat sallittuja, mutta niistä voi syntyä toleranssieroja edellä oleviin kuviin verrattuna.

4.12 MITAT

VB5 Datakeskuksen ristikkokannatin



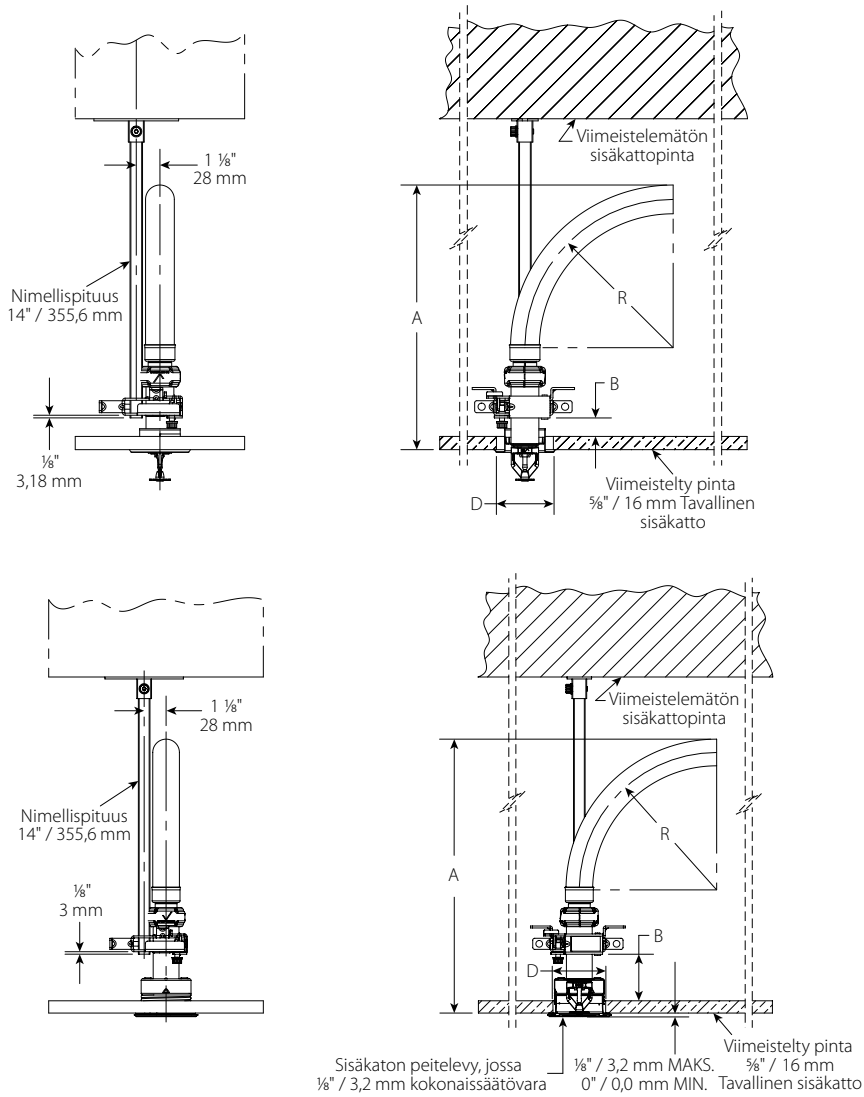
Letkun vällys		
Mitta		tuumaa mm
R	Taivutussäde	7 178
A	Vähimmäisasennustila	11.8 300
D	Katossa olevan reiän halkaisija	2 5/8 – 2 3/4 67 – 70

HUOMAUTUS

- Erilaiset muunnelmät katon ristikoista, kiinnikkeistä ja sprinklerikokoonpanoista ovat sallittuja, mutta niistä voi syntyä toleranssieroja edellä oleviin kuviin verrattuna.

4.13 MITAT

Malli VBBA-kannatin

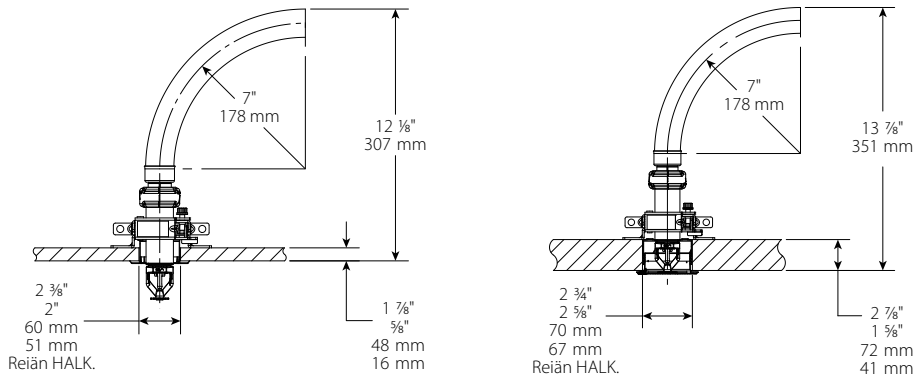


Letkun välys		
Mitta	Upotettu tuumaa mm	Peitetty tuumaa mm
R	Taivutussäde	7 178
A	Vähimmäisasennustila	12,5 317 14,0 354
B	Etäisyys tavallisen kattolaatan yläosasta portin alaosaan	0,9 22,8 2,4 61,0
D	Katossa olevan reiän halkaisija	2 5/8 - 2 3/4 67 - 70

- Erilaiset muunnelmat katon ristikoista, kiinnikkeistä ja sprinklerikokoonpanoista ovat sallittuja, mutta niistä voi syntyä toleranssieroja edellä oleviin kuviin verrattuna.

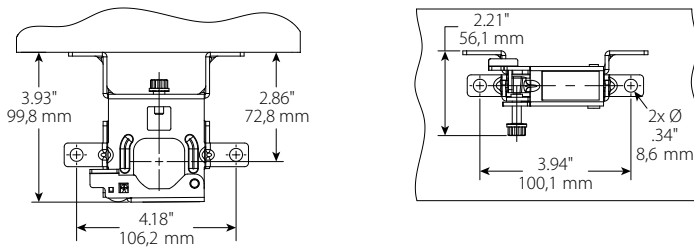
4.14 MITAT

Malli VBBA-kannatin



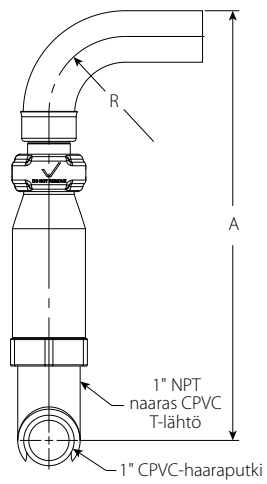
Tuen mitat

Malli VBBA-kannatin



4.15 MITAT

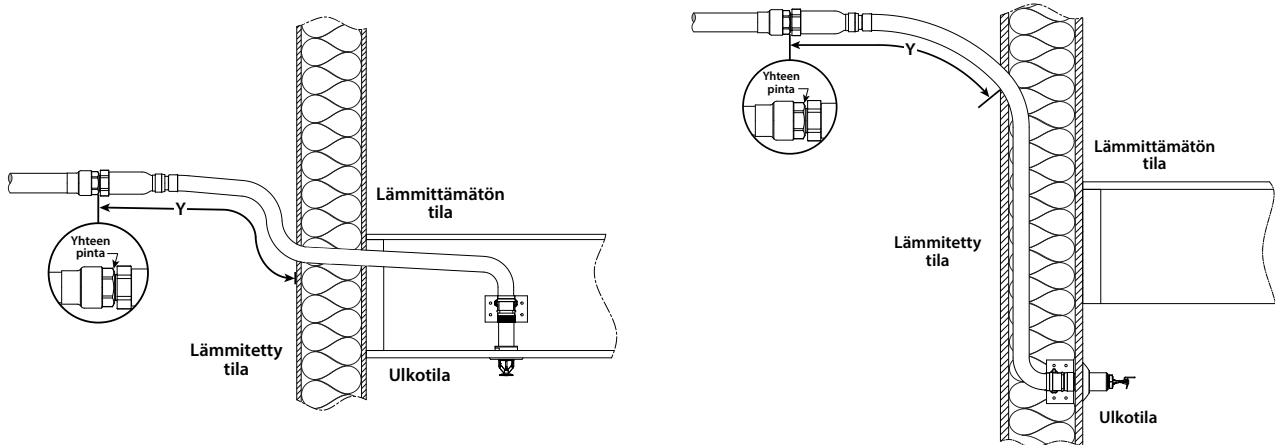
Haarajohdon asennusvarat



Letkun välys			
Mitta		tuumaa mm	
R	Taivutussäde	2	7
		51	178
A	Vähimmäisasennustila	11.2	16.2
		284	411

5.0 KÄYTTÖTIEDOT

Jäätymissuojaus



Ympäristön lämpötila Purkaukselle alttiina Sprinklerin pää °C °F	Paljastettu holkin vähimmäispituus "Y"		
	tuumaa mm		
	4 °C / 40 °F	10 °C / 50 °F	16 °C / 60 °F
40	0	0	0
4	0	0	0
30	0	0	0
-1	0	0	0
20	4	0	0
-7	100	0	0
10	8	1	0
-12	200	25	0
0	12	3	0
-18	300	75	0
-10	14	4	1
-23	350	100	25
-20	14	6	3
-29	350	150	75
-30	16	8	4
-34	400	200	100
-40	18	8	4
-40	450	200	100
-50	20	10	6
-46	500	250	150
-60	20	10	6
-51	500	250	150

HUOMAUTUS

- Paljastetut holkin vähimmäispituudet 48 kilometrin / 30 mailin tuulennopeuteen asti.

6.0 ILMOITUKSET

VAROITUS

- Lue ja ymmärrä kaikki ohjeet ennen Victaulicin tuotteiden asentamista.
- Varmista aina, että putkistojärjestelmästä on poistettu kaikki paine ja että se on tyhjenetty välittömästi ennen kaikkien Victaulicin putkistotuotteiden asentamista, irrottamista, säätämistä tai huoltamista.
- Käytä suojalaseja, kypärää ja turvajalkineita.

Näiden ohjeiden laiminlyönti voi aiheuttaa hengenmenetyksen tai vakavan loukkaantumisen ja/tai aineellisia vahinkoja.

- Näitä tuotteita saa käyttää vain palosuojausjärjestelmissä, jotka on suunniteltu ja asennettu voimassa olevien sovellettavien kansallisten palontorjuntastandardien (NFPA) tai vastaavien paikallisten ja kansallisten palontorjuntastandardien sekä sovellettavien rakentamis- ja palomääräysten mukaisesti. Nämä standardit ja määräykset sisältävät tärkeitä tietoja siitä, miten järjestelmät suojataan jäätymiseltä, korroosiolta, mekaanisilta vaurioilta jne.
- Asentajan on ymmärrettävä tämän tuotteen käyttö ja syy, miksi se on valittu käyttötarkoitukseensa.
- Asentajan on ymmärrettävä alan yleiset turvallisuusstandardit ja tuotteen väärästä asentamisesta mahdollisesti aiheutuvat seuraukset.
- Järjestelmän suunnittelijan vastuulla on tarkistaa materiaalien soveltuvuus käytettäväksi suunniteltujen nesteaineiden kanssa putkistossa ja ulkoisessa ympäristössä.
- Kemiallisen koostumuksen, pH:n, käyttölämpötilan, kloriditason, happitason ja virtausnopeuden sisäinen ja ulkoinen vaikutus liitoskomponentteihin on arvioitava sen varmistamiseksi, että järjestelmän käyttöikä on hyväksyttävä tasolla valittuun käyttötarkoitukseen nähden.
- Rakennuksen omistajan tai tämän valtuuttaman edustajan vastuulla on ilmoittaa sprinklerijärjestelmän asentajalle kaikki tiedot syöttöveden mahdollisesti sisältämistä saasteista, jotka voivat edistää mikrobiologisen korroosion (MIC) kehittymistä, tarvittaessa myös NFPA 13:n vaatimusten mukaisesti. Haitallisten vedenlaatuongelmien tunnistamatta jättäminen voi vaikuttaa *VicFlex*-tuotteeseen ja mitätöidä valmistajan takuun.

Asennusvaatimusten sekä paikallisten standardien ja määräyksien laiminlyönti voi vaarantaa järjestelmän eheyden tai aiheuttaa järjestelmähäiriön ja sen seurauksena kuoleman, vakavan loukkaantumisen ja/tai aineellisia vahinkoja.

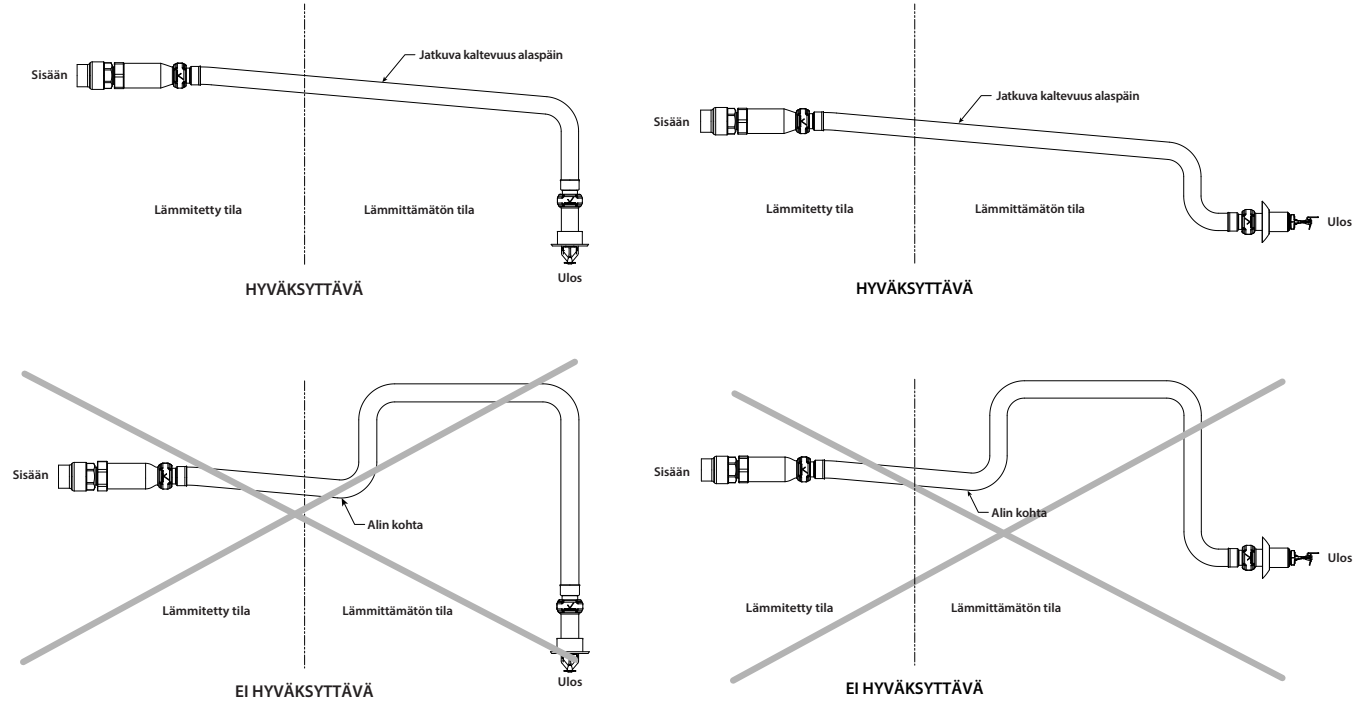
ÄLÄ maalaa, pinnoita tai paloeristä FL/VS1-sarjan kuivasprinklerin ulos-/sisääntulo-osaa. FL/VS1-sarjan kuivasprinklerin punotut letku- ja liitinosat voidaan maalata/pinnoittaa tai tiivistää myös palokatkomassalla, kunhan aine on yhteensopiva ruostumattoman teräksen sekä sinkittyjen hiilliteräs- tai pallografiittivalurautaosien kanssa. Varmista, etteivät sprinkleri ja siihen liittyvät komponentit joudu kosketuksiin maalin/pinnoitteiden tai tiivistemassojen kanssa.

Paloluokittelemattoman kipsilevyn läpäisevät FL/VS1-sarjan kuivasprinklerit toimivat suunnitellusti, kun komponentit asennetaan tämän asiakirjan viittaamien asennusohjeiden mukaisesti.

6.0 ILMOITUKSET (JATKUU)

Tärkeitä asennustietoja

1. Asennetaan ainoastaan NFPA 13 -standardin (kuivasprinklerien asennusstandardi) ja sovellettavien FM-käyttöturvallisuustiedotteiden mukaisesti.
2. Asenna ja kiristä kääntyvä kuusiomutteri vain sprinkleriliitännän tuloaukkoon.
3. Älä poista deflektoria tai sprinklerin tulopäätä.



6.0 ILMOITUKSET (JATKUU)

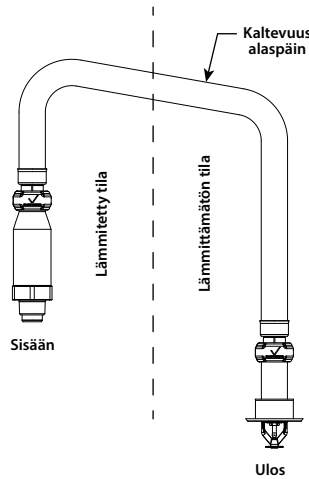
VAIN KUIVAJÄRJESTELMÄT:

- FL/VS1-sarjan kuivasprinklerin sisääntulon saa asentaa vain sellaisen yhteeseen (lukuun ottamatta kulmakappaleita) tai hitsattuun ulostuloaukkoon, joka täyttää ANSI B16.3:n ja ANSI B16.4:n luokan 125 ja luokan 150 mittavaatimukset. Käytä malliyhdettä varmistaaksesi, että liitos on kunnolla kiinni ja että sprinklerin ja yhteen välille ei synny hankaumaa

Lämmittämättömässä tilassa olevat FL/VS1-sarjan kuivasprinklerit on asennettava siten, että niiden koko pituudelta haarajohdon liittimestä sprinkleriin on jatkuva kaltevuus alaspäin. FL/VS1-sarjan kuivasprinklerin pituudella ei saa olla paikallisia matalia kohtia.

Lämmittämättömässä tilassa olevia FL/VS1-sarjan kuivasumuttimia ei saa asentaa haarajohtoputkiston yläosaan. FL/VS1-sarjan kuivasprinklerit on asennettava haaraputkiston sivulle tai pohjaan.

Jos lämmitetyssä tilassa osa FL/VS1-sarjan kuivasprinkleristä asennetaan haarajohdon yläpäästä ja se ulottuu sitten lämmittämättömään tilaan, se on asennettava siten, että koko pituudelta sisäseinästä sprinklerin ulostuloon on jatkuva kaltevuus alaspäin. Sprinklerin koko pituudella ei saa olla paikallisia matalia kohtia lämmittämättömässä tilassa. Katso alla oleva piirustus.



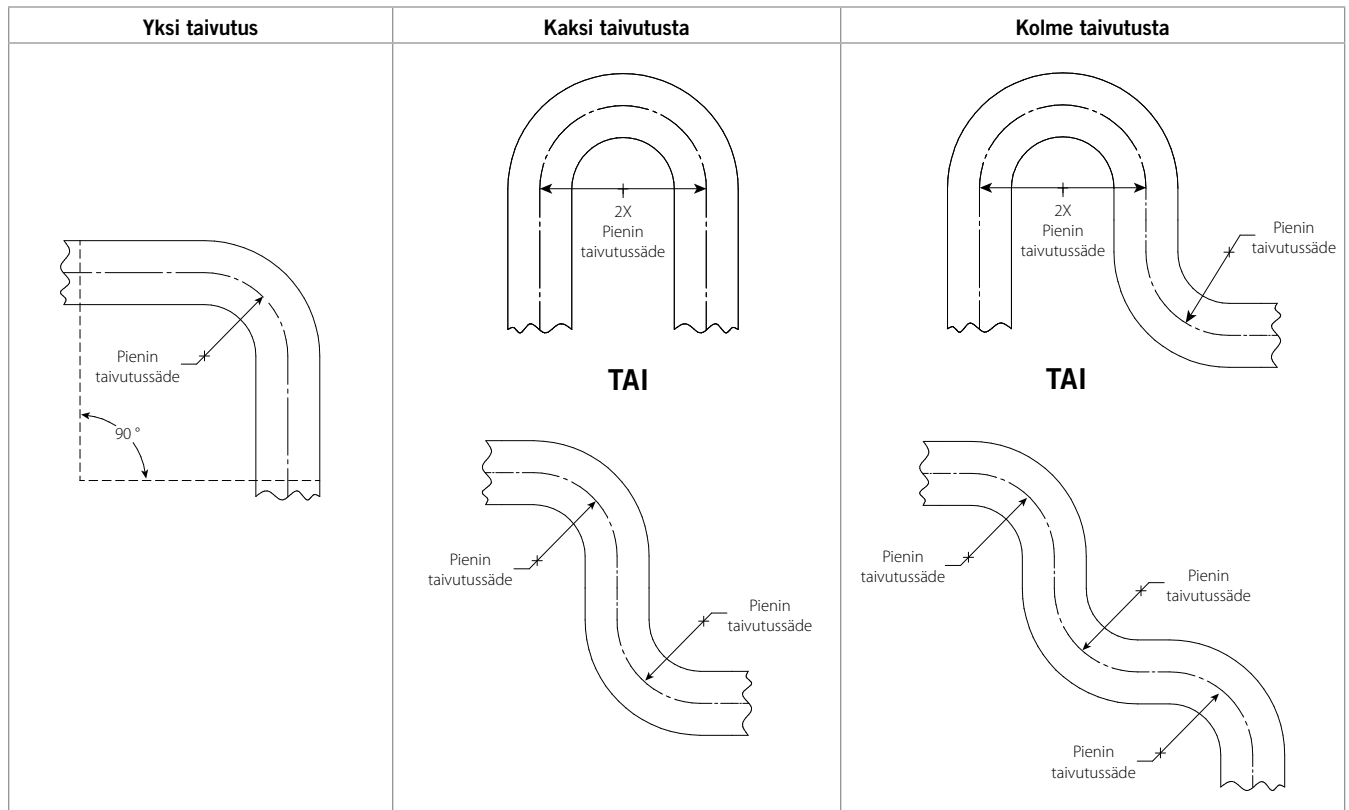
VAIN MÄRKÄJÄRJESTELMÄT:

- ÄLÄ** asenna FL/VS1-sarjan -kuivasprinklereitä mihinkään kierteitettyyn kulmakappaleeseen, kierteitettyyn liittämään tai liitososaan, joka häiritsee kierteiden tunkeutumista. FL/VS1-sarjan -kuivasprinklereiden suuaukko **EI SAA OLLA** pohjassa liittimessä. Käytä malliyhdettä varmistaaksesi, että liitos on kunnolla kiinni.
- Esteettömän virtauksen varmistamiseksi käytön aikana FL/VS1-sarjan kuivasprinkleri on asennettava sovitteeseen, joka estää veden ja roskien kerääntymisen kuivasprinklerin tuloaukkoon.

Jos lämmitetyssä tilassa osa FL/VS1-sarjan kuivasprinkleristä ulottuu lämmittämättömään tilaan, se on asennettava siten, että sen seinän sisällä oleva osuus on koko pituudeltaan kuivasprinklerin ulostuloon asti jatkuvasti alaspäin kalteva. Sprinklerin koko pituudella ei saa olla paikallisia matalia kohtia lämmittämättömässä tilassa. Katso edellä oleva piirustus.

- Varmista, että lämmitetyssä tilassa olevan paljastettu putken vähimmäispituus mitataan ja ylläpidetään [sivulla 1 olevan taulukon](#) mukaisesti.

7.0 VIITEMATERIAALIT



HUOMAUTUS

Tasosta poikkeavissa (kolmiulotteisissa) taivutuksissa on huolehdittava siitä, että vääntöjännitys ei kohdistu sprinkleriin.

VicFlex™ suurimmat kuorma-arvot

Sarja FL-DRY/VS1, jossa on 24" kiinnike

Pituus tuumaa / mm	Kokonaiskuorma		Maks. Tasainen kuorma	
	naulaa	N	lb/juoksujalka	N/juoksumetri
38 / 965	5.5	24,5	2.8	40,2
50 / 1270	5.9	26,2	3.0	43,0
58 / 1473	6.2	27,6	3.1	45,3

Sarja FL-DRY/VS1, jossa on 48" kiinnike

Pituus tuumaa / mm	Kokonaiskuorma		Maks. Tasainen kuorma	
	naulaa	N	lb/juoksujalka	N/juoksumetri
38 / 965	6.8	30,2	1.7	24,8
50 / 1270	7.2	32,0	1.8	26,2
58 / 1473	7.5	33,4	1.9	27,4

Kokonaiskuorma on määritetty seuraavien nimikkeiden painojen summaksi:

- Sarja FL-DRY/VS1 sprinkleri
- Kiinnikekoonpano (mikä tahansa soveltuva ja sopivan kokoinen Victaulic-kiinnikemalli)

ASTM C 635: Ripustusjärjestelmän kuormankantokyky (ote)

Ripustusjärjestelmä	Todellinen pituus	Minimi Sallittu tasainen kuorma	
	jalkaa/m	lb/juoksujalka	N/juoksumetri
Suora ripustus	Kevyt	5	75,7
	Keskipainoinen	12	181
	Raskas	16	241,7

YHTEENVETO: Kaikki suoraan ripustettavan ripustusjärjestelmän ASTM C 635 -standardin mukaiset käyttöluokitukset kestävät VicFlex-sarjan FL-DRY/VS1 -sprinklerin ja kiinnikkeen vedellä täytetyn maksimipainon.

7.0 VIITEMATERIAALIT

VICTAULIC VICFLEX™ MALLI VS1 KUIVASPRINKLERIN TILAUSLOMAKE

LÄHETYSKOHDE:

Nimi:	Tilauspäivämäärä:
Osoite:	Ostotilaus:
Kaupunki:	Lähetys (kautta):
Maakunta:	Tunniste:
Postinumero:	Allekirjoitus*:

* Vahvistin, että osian tässä lomakkeessa eriteltyt kuivasprinklerit, joita EI VOI PALAUTTAA eikä TILAUSTA PERUUTTAA.

OSAKOODIKONFIGURAATTORI: Muodosta osakoodi alla olevan kaavion **vaihtoehdoista**. ÄLÄ ympyröi putkittilauksen pituuksia ja koon muutoksia. Syötä oikea pituus ja määrä kullekin tuotteelle alla olevaan kaavioon. Jos tarvitset tilaukselle enemmän tilaa, voit liittää mukaan lisätomakkeita. **Jokaiselle tilattavalle kokoonpanolle täytyy tehdä erilliset lomakkeet.**

A	3F				4						
Luokka	Malli	Liitäntä	Deflektori	Lämpötila	Vaste	K-kerroin	Sprinklerin pinnotus	Tukiheilan pinnotus	Joustava sprinklerin pituus	Tukiheilan malli	
A = VicFlex™	3F = V35	3 = 1" NPT 8 = 25 mm BSPT	B = riippuva C = vaakasuuntainen Seinä P = peitetty	A = 57 °C / 135 °F C = 68 °C / 155 °F E = 79 °C / 175 °F F = 93 °C / 200 °F J = 141 °C / 286 °F	Q = nopea S = vakio	4 = 5,6K	4 = valkoinen (RAL 9010) ¹ N = VC-250 ^{2,3} B = musta ¹	X = ruostumaton teräs W = valkoinen (RAL 9010) maalattu ruostumaton teräs O = peitetty, Ei tukiheilaa ^{2,4} Y = mustaksi maalattu Ruostumaton teräs	380 = 38" 500 = 50" 580 = 58"	12 = upotettu 13 = holkki & peitelaiippa 15 = peitetty	

1 Ei saatavilla deflektorille P = peitetty.

2 Deflektori P = peitetty on saatavilla vain sprinklerin pinnotuksella

N = VC-250-pinnote ja tukiheilan pinnotuksella O = peitetty,

ei tukiheilaa.

3 VC-250-pinnote on saatavilla vain ruostumattomasta teräksestä valmistetuille tukiheiloille. UL- ja FM-hyväksytyt korroosionestopinnote ja VaS:n ja LPCB:n tunnustama ja hyväksymä vaihtoehtoinen pinnote.

Väri näyttää kromilla.

4 Peitelevyt myydään erikseen.

Yhteensä sprinklereitä, joiden eritelmit vastaavat edellä olevaa osakoodin muodostusta



Lähetä täytetty tilauslomake osoitteeseen
pic@victaulic.com

Kiinnikkeen valinta:	Koko	Victaulic-osanro	Laatikko (laatikossa 5 kiinnikettä)
Malli VB1: Puu- ja metallioppa tai -palkki	—	A000000SLV	
Malli VB2: Upotettu riippuva, lay-in-tyyppisillä laatoilla varustetut alaslasketut katot	24"	A24TBA000	
	48"	A48TBA000	
Malli VB3: Peitetty riippuva, lay-in-tyyppisillä laatoilla varustetut alaslasketut katot	24"	A240AQ0VB3	
	48"	A480AQ0VB3	
Malli VB4: Holkki ja peitelaiippa, riippuva, lay-in-tyyppisillä laatoilla varustetut alaslasketut katot	24"	A240VB4VS1	
	48"	A480VB4VS1	
Malli VB5: Datakeskusten katot, puu- ja metallioppa tai -palkki	24"	A240VB5001	
	48"	A480VB5001	
Malli VBBA: Alaslasketuille, avoimille ja rakenteeltaan yhtenäisille sisäkatolle, mahdollistaa asennuksen yläpuolelle ja kannattimeen	—	A000VBA001	

SF-KUIVASPRINKLERIT 17227 REV J 01/2025

© 2025 VICTAULIC COMPANY. KAIKKI OIKEUDET PIDÄTÄMÄN.

7.0 VIITEMATERIAALIT (JATKUU)

[29.01: Victaulicia koskevat yleiset sopimusehdot](#)

[I-VICFLEX: Kenttäasennuksen käsikirja](#)

Käyttäjän vastuu tuotteen valinnasta ja sopivuudesta

Jokainen käyttäjä kantaa itse lopullisen vastuun päättäessään, sopivatko Victaulic-tuotteet lopullisiin käyttötarkoituksiin huomioiden alan standardit, projektiokohtaiset vaatimukset sekä Victaulicin suorituskykyä, huoltoa ja turvallisuutta koskevat tiedot sekä varoitukset ja asennusohjeet. Mikään tässä tai muussa asiakirjassa annettu suositus, neuvo tai lausunto tai mikään Victaulicin työntekijän antama suullinen suositus, neuvo tai lausunto ei muuta, muokkaa, korvaa tai poista Victaulic Companyn tavanomaisia myynti- ja takuehtoja, asennusohjeita tai tätä vastuuvapauslauseketta.

Asennus

Noudata aina tuotetta asentaessasi [Victaulicin asennuskäsikirjassa](#) tai asennettavan tuotteen asennusohjeissa annettuja neuvoja. Jokaisen toimitetun Victaulic-tuotteen mukana toimitetaan asennuskäsikirja, joka sisältää täydelliset asennus- ja kokoamisohjeet. Asennuskäsikirjat ovat saatavilla PDF-muodossa verkkosivuillemme osoitteessa victaulic.com.

Takuu

Katso nykyisen hinnaston takuuosio tai ota yhteys Victauliciin saadaksesi lisätietoja.

Immateriaalioikeudet

Millään lausunnolla, jotka koskevat materiaalien, tuotteiden, palvelujen tai asennusten mahdollista tai ehdotettua käyttöä, ei myönnetä mitään lisenssiä Victaulicin tai sen tytäryhtiöiden patenti- tai immateriaalioikeuksien nojalla. Mitään tällaisia materiaaleihin, tuotteisiin, palveluihin tai asennuksiin liittyviä lausuntoja ei myöskään voida pitää suosituksena rikkoo mitään patenti- tai immateriaalioikeuksia. Termit "patentoitu" tai "patentti vireillä" tarkoittavat suunnittelupatentteja, käyttömalleja tai patenttihakemuksia koskien tuotteita ja/tai käyttötapoja, joita käytetään Yhdysvalloissa ja/tai muissa maissa. Victaulic ja kaikki muut Victaulic-tuotemerkit ovat Victaulic Companyn ja/tai sen tytäryhtiöiden rekisteröityjä tavaramerkkejä tai tavaramerkkejä Yhdysvalloissa ja/tai muissa maissa.

Huomautus

Kaikki Victaulic-tavaramerkin tuotteet valmistaa Victaulic tai ne valmistetaan Victaulicin määritysten mukaisesti. Kaikki tuotteet on asennettava yksinomaan voimassa olevien Victaulicin asennusohjeiden mukaisesti. Victaulic pidättää oikeuden tuotteita, malleja ja standardilaitteita koskeviin muutoksiin siitä erikseen ilmoittamatta ja ilman niihin liittyviä velvollisuuksia.