

1.0 PRODUKTBEKRIVELSE

| STANDARD RESPONS HENGENDE MUFFE- OG SKJØRTSPRINKLER | |
|---|--|
| SIN | V3505 |
| RETNING | Hengende |
| NOMINELL K-FAKTOR/METRISK K-FAKTOR | 5.6/80 |
| RESPONS | Standard |
| TILKOBLING | 1" NPT/25 mm BSPT |
| MAKS. DRIFTSTRYKK | 175 psi (1200 kPa) |
| SKJOLD | Muffe og skjørt |
| LENGDER | 38"/965 mm, 50"/1270 mm og 58"/1473 mm |

| STANDARD RESPONS INNFELT HENGENDE SPRINKLER | |
|---|--|
| SIN | V3505 |
| RETNING | Hengende |
| NOMINELL K-FAKTOR/METRISK K-FAKTOR | 5.6/80 |
| RESPONS | Standard |
| TILKOBLING | 1" NPT/25 mm BSPT |
| MAKS. DRIFTSTRYKK | 175 psi (1200 kPa) |
| SKJOLD | Innfelt |
| LENGDER | 38"/965 mm, 50"/1270 mm og 58"/1473 mm |

| RASK RESPONS HENGENDE MUFFE- OG SKJØRTSPRINKLER | |
|---|--|
| SIN | V3506 |
| RETNING | Hengende |
| NOMINELL K-FAKTOR/METRISK K-FAKTOR | 5.6/80 |
| RESPONS | Rask |
| TILKOBLING | 1" NPT/25 mm BSPT |
| MAKS. DRIFTSTRYKK | 175 psi (1200 kPa) |
| SKJOLD | Muffe og skjørt |
| LENGDER | 38"/965 mm, 50"/1270 mm og 58"/1473 mm |

| RASK RESPONS INNFELT HENGENDE SPRINKLER | |
|---|--|
| SIN | V3506 |
| RETNING | Hengende |
| NOMINELL K-FAKTOR/METRISK K-FAKTOR | 5.6/80 |
| RESPONS | Rask |
| TILKOBLING | 1" NPT/25 mm BSPT |
| MAKS. DRIFTSTRYKK | 175 psi (1200 kPa) |
| SKJOLD | Innfelt |
| LENGDER | 38"/965 mm, 50"/1270 mm og 58"/1473 mm |

| STANDARD RESPONS MUFFE- OG SKJØRTSPRINKLER MONTERT HORIZONTALT PÅ SIDEVEGG | |
|--|--|
| SIN | V3509 |
| RETNING | Horizontal sidevegg |
| NOMINELL K-FAKTOR/METRISK K-FAKTOR | 5.6/80 |
| RESPONS | Standard |
| TILKOBLING | 1" NPT/25 mm BSPT |
| MAKS. DRIFTSTRYKK | 175 psi (1200 kPa) |
| SKJOLD | Muffe og skjørt |
| LENGDER | 38"/965 mm, 50"/1270 mm og 58"/1473 mm |

HENVIS ALLTID TIL EVENTUELLE VARSLER PÅ SLUTTEN AV DETTE DOKUMENTET VEDRØRENDE PRODUKTINSTALLASJON, VEDLIKEHOLD ELLER KUNDESTØTTE.

1.0 PRODUKTBESKRIVELSE (FORTS.)

| STANDARD RESPONS INNFELT SPRINKLER MONTERT HORIZONTALT PÅ SIDEVEGG | |
|--|--|
| SIN | V3509 |
| RETNING | Horizontal sidevegg |
| NOMINELL K-FAKTOR/METRISK K-FAKTOR | 5.6/80 |
| RESPONS | Standard |
| TILKOBLING | 1" NPT/25 mm BSPT |
| MAKS. DRIFTSTRYKK | 175 psi (1200 kPa) |
| SKJOLD | Innfelt |
| LENGDER | 38"/965 mm, 50"/1270 mm og 58"/1473 mm |

| RASK RESPONS MUFFE- OG SKJØRTSPRINKLER MONTERT HORIZONTALT PÅ SIDEVEGG | |
|--|--|
| SIN | V3510 |
| RETNING | Horizontal sidevegg |
| NOMINELL K-FAKTOR/METRISK K-FAKTOR | 5.6/80 |
| RESPONS | Rask |
| TILKOBLING | 1" NPT/25 mm BSPT |
| MAKS. DRIFTSTRYKK | 175 psi (1200 kPa) |
| SKJOLD | Muffe og skjørt |
| LENGDER | 38"/965 mm, 50"/1270 mm og 58"/1473 mm |

| RASK RESPONS INNFELT SPRINKLER MONTERT HORIZONTALT PÅ SIDEVEGG | |
|--|--|
| SIN | V3510 |
| RETNING | Horizontal sidevegg |
| NOMINELL K-FAKTOR/METRISK K-FAKTOR | 5.6/80 |
| RESPONS | Rask |
| TILKOBLING | 1" NPT/25 mm BSPT |
| MAKS. DRIFTSTRYKK | 175 psi (1200 kPa) |
| SKJOLD | Innfelt |
| LENGDER | 38"/965 mm, 50"/1270 mm og 58"/1473 mm |

| STANDARD RESPONS SKJULT HENGENDE SPRINKLER | |
|--|--|
| SIN | V3517 |
| RETNING | Skjult hengende |
| NOMINELL K-FAKTOR/METRISK K-FAKTOR | 5.6/80 |
| RESPONS | Standard |
| TILKOBLING | 1" NPT/25 mm BSPT |
| MAKS. DRIFTSTRYKK | 175 psi (1200 kPa) |
| SKJOLD | Skjult |
| LENGDER | 38"/965 mm, 50"/1270 mm og 58"/1473 mm |

| RASK RESPONS SKJULT HENGENDE SPRINKLER | |
|--|--|
| SIN | V3518 |
| RETNING | Skjult hengende |
| NOMINELL K-FAKTOR/METRISK K-FAKTOR | 5.6/80 |
| RESPONS | Rask |
| TILKOBLING | 1" NPT/25 mm BSPT |
| MAKS. DRIFTSTRYKK | 175 psi (1200 kPa) |
| SKJOLD | Skjult |
| LENGDER | 38"/965 mm, 50"/1270 mm og 58"/1473 mm |

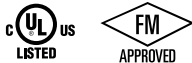
| TILGJENGELIGE BESKYTTELSER | |
|----------------------------|-----|
| SPRINKLER | V34 |
| HENGENDE | ■ |
| SIDEVEGG | ■ |

Fabrikkhydrostatisk test: 100 % @ 500 psi/3447 kPa/34 bar

Min. Driftstrykk: Hengende: 7 psi/48 kPa/0,5 bar

Temperaturvurdering: Se tabeller i [seksjon 2.0](#)

2.0 SERTIFISERING/OPPFØRINGER



| GODKJENNINGER/OPPFØRINGER | | | | | |
|---|-----------------|---------------|-----------------|---------------|--------------------|
| SIN | V3505 | V3505 | V3506 | V3506 | V3509 |
| Nominell K-faktor (gpm/(psi) ^{1/2}) | 5.6 | 5.6 | 5.6 | 5.6 | 5.6 |
| Metrisk K-faktor (lpm/(bar) ^{1/2}) | 80 | 80 | 80 | 80 | 80 |
| Respons | Standard | Standard | Rask | Rask | Standard |
| Deflektortype | Muffe og skjørt | Innfelt | Muffe og skjørt | Innfelt | Muffe og skjørt SW |
| Godkjente temperaturvurderinger F°/C° | | | | | |
| FM | 135 °F/57 °C | 135 °F/57 °C | 135 °F/57 °C | 135 °F/57 °C | 135 °F/57 °C |
| | 155 °F/68 °C | 155 °F/68 °C | 155 °F/68 °C | 155 °F/68 °C | 155 °F/68 °C |
| | 175 °F/79 °C | 175 °F/79 °C | 175 °F/79 °C | 175 °F/79 °C | 175 °F/79 °C |
| | 200 °F/93 °C | 200 °F/93 °C | 200 °F/93 °C | 200 °F/93 °C | 200 °F/93 °C |
| | 286 °F/141 °C | 286 °F/141 °C | 286 °F/141 °C | 286 °F/141 °C | 286 °F/141 °C |
| cULus | 135 °F/57 °C | 135 °F/57 °C | 135 °F/57 °C | 135 °F/57 °C | 135 °F/57 °C |
| | 155 °F/68 °C | 155 °F/68 °C | 155 °F/68 °C | 155 °F/68 °C | 155 °F/68 °C |
| | 175 °F/79 °C | 175 °F/79 °C | 175 °F/79 °C | 175 °F/79 °C | 175 °F/79 °C |
| | 200 °F/93 °C | 200 °F/93 °C | 200 °F/93 °C | 200 °F/93 °C | 200 °F/93 °C |
| | 286 °F/141 °C | 286 °F/141 °C | 286 °F/141 °C | 286 °F/141 °C | 286 °F/141 °C |

| GODKJENNINGER/OPPFØRINGER | | | | | |
|---|---------------|--------------------|---------------|--------------------|---------------------|
| SIN | V3509 | V3510 | V3510 | V3517 ³ | V3518 ³ |
| Nominell K-faktor (gpm/(psi) ^{1/2}) | 5.6 | 5.6 | 5.6 | 5.6 | 5.6 |
| Metrisk K-faktor (lpm/(bar) ^{1/2}) | 80 | 80 | 80 | 80 | 80 |
| Respons | Standard | Rask | Rask | Standard | Rask ¹ |
| Deflektortype | Innfelt SW | Muffe og skjørt SW | Innfelt SW | Skjult | Skjult ² |
| Godkjente temperaturvurderinger F°/C° | | | | | |
| FM | 135 °F/57 °C | 135 °F/57 °C | 135 °F/57 °C | - | 135 °F/57 °C |
| | 155 °F/68 °C | 155 °F/68 °C | 155 °F/68 °C | - | 155 °F/68 °C |
| | 175 °F/79 °C | 175 °F/79 °C | 175 °F/79 °C | - | 175 °F/79 °C |
| | 200 °F/93 °C | 200 °F/93 °C | 200 °F/93 °C | - | 200 °F/93 °C |
| | 286 °F/141 °C | 286 °F/141 °C | 286 °F/141 °C | - | 286 °F/141 °C |
| cULus | 135 °F/57 °C | 135 °F/57 °C | 135 °F/57 °C | 135 °F/57 °C | 135 °F/57 °C |
| | 155 °F/68 °C | 155 °F/68 °C | 155 °F/68 °C | 155 °F/68 °C | 155 °F/68 °C |
| | 175 °F/79 °C | 175 °F/79 °C | 175 °F/79 °C | 175 °F/79 °C | 175 °F/79 °C |
| | 200 °F/93 °C | 200 °F/93 °C | 200 °F/93 °C | 200 °F/93 °C | 200 °F/93 °C |
| | 286 °F/141 °C | 286 °F/141 °C | 286 °F/141 °C | 286 °F/141 °C | 286 °F/141 °C |

¹ Modell V3518 er en FM-sprinkler med standard respons.

² Modell V3518 er oppført som en UL-sprinkler med standard respons når den installeres i renrom ved hjelp av en dekkplate med tetningslist. Renromstetninger er valgfrie og bestilles separat.

³ Disse sprinklerne må luftes. Installasjoner med et trykksatt luftkammer over huset er ikke tillatt.

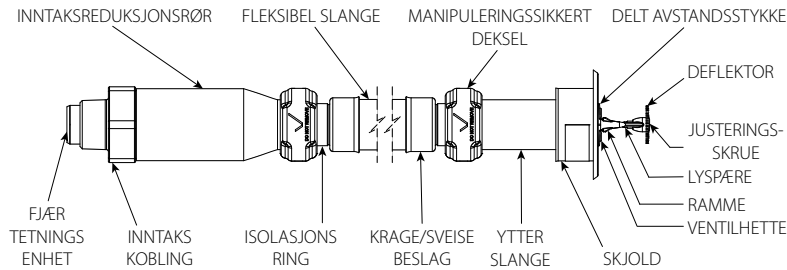
MERKNADER

- VicFlex™-serie VS1/Style V35 har blitt testet og evaluert av Spears® med tanke på akseptabel bruk med Spears® CPVC-produkter og er derfor dekket av Spears® FlameGuard® beskyttelsesplan for installatør.
- For systemdesign kreves det ingen tilsvarende lengdeberegninger.

| MAKSIMALT ANTALL TILLATTE BØYNINGER | | |
|--|--|---|
| Normal sprinklerlengde tommer mm | Maksimalt tillatt antall 90 °-bender ved 2"/51 mm bendradius for UL-oppføring | Maksimalt tillatt antall 90 °-bender ved 7"/178 mm bendradius for FM-godkjenning |
| 38.0 965 | 4 | 2 |
| 50.0 1270 | 4 | 3 |
| 58.0 1473 | 4 | 4 |

| Byrå | Godkjente/oppførte brakettmodeller | Godkjente/oppførte beskyttelser |
|------|---------------------------------------|------------------------------------|
| UL | VB1, VB2, VB3, VB4 | |
| FM | VB1, VB2, VB3, VB4, VB5, VBBA | V34 |

3.0 MATERIALSPESIFIKASJONER



Deflektor: Messing

Lyspære nominell diameter:

Rask respons: 3,0 mm

Standard respons: 5,0 mm

Delt avstandsstykke: Rustfritt stål

Justeringsskrue: Messing

Ventilhette: Rustfritt stål

Fjærforsegling: PTFE-belagt beryllium-nikkel-legering og rustfritt stål

Ramme: Messing

Beskyttelse (valgfri): Karbonstål, sinkbelagt

Fleksibel slange: Rustfritt stål

Krage/sveisebeslag: Rustfritt stål

Tetningsringpakning: Victaulic EPDM

Isolasjonsring: Nylon

Slangearmaturer: Karbonstål, sinkbelagt

Inntakskobling: Messing

Ytterslange: Rustfritt stål

Skjult kopp: Karbonstål, sinkbelagt

Skjult dekkplattetetning: Hvit nitril (kun for bruk i renrom)

Braketter: Karbonstål, sinkbelagt

Skjold: Rustfritt stål

Inntaksreduksjonskobling: Karbonstål, sinkbelagt

Manipuleringssikkert deksel: Polypropylene

3.1 TILBEHØRSSPESIFIKASJONER

Sprinkleroverflater:

Standard: VC-250

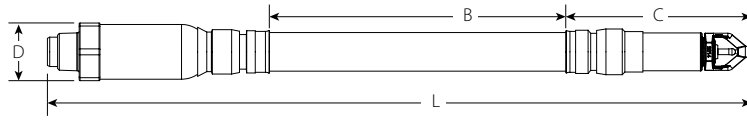
Lakkert hvitt RAL 9010

Sort

4.0 DIMENSJONER

Produktdetaljer og valgfrie komponenter

Serie VS1 tørrsprinkler

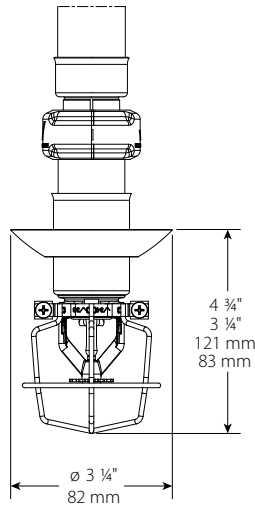


| Sprinklerlengde | Total lengde (hengende) L | Strømførende lengde B | Utløpslengde C | Maksimum OD D |
|-----------------|------------------------------|--------------------------|-------------------|------------------|
| tommer mm | tommer mm | tommer mm | tommer mm | tommer mm |
| 38 | 39.2 | 25.1 | 6.5 | 2.2 |
| 965 | 995 | 638 | 165 | 56 |
| 50 | 51.2 | 37.1 | 6.5 | 2.2 |
| 1270 | 1300 | 943 | 165 | 56 |
| 58 | 59.2 | 45.1 | 6.5 | 2.2 |
| 1475 | 1505 | 1145 | 165 | 56 |

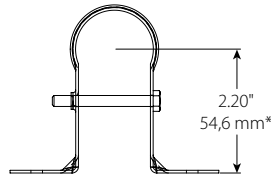
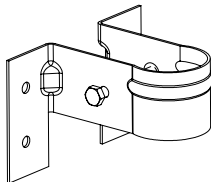
MERK

- Legg til 1/2" til total lengde og utløpslengde for økt lengde å sideveggdeflektor

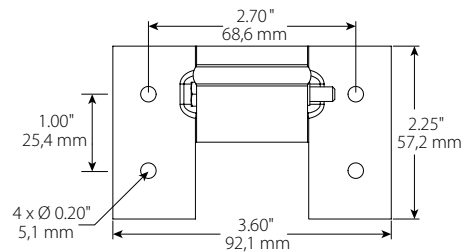
VS1 med sprinklerbeskyttelse



Brakett stil VB1



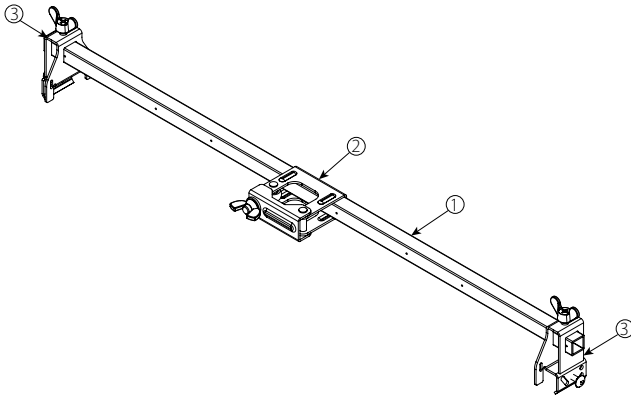
*Merk: Teoretisk senterpunkt for sprinkler i brakett.



4.0 DIMENSJONER (FORTS.)

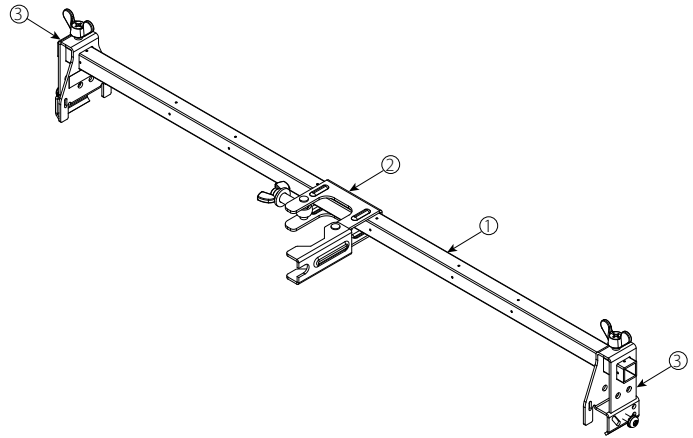
Brakett stil VB2 innfelt hengende, nedhengte tak

| Artikkel | Beskrivelse |
|----------|---|
| 1 | 24"/610 mm eller 48"/1220 mm firkantstang |
| 2 | Senterbrakett |
| 3 | Endebrakett |



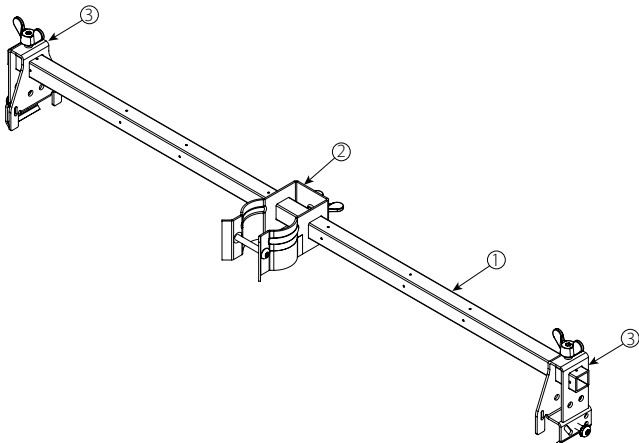
Brakett stil VB3 skjult hengende, nedhengte tak

| Artikkel | Beskrivelse |
|----------|---|
| 1 | 24"/610 mm eller 48"/1220 mm firkantstang |
| 2 | Senterbrakett |
| 3 | Endebrakett |



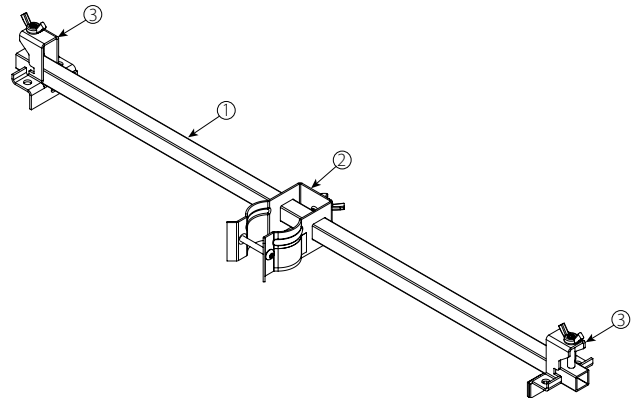
Brakett stil VB4 Hengende muffe og skjørt, nedhengte tak

| Artikkel | Beskrivelse |
|----------|---|
| 1 | 24"/610 mm eller 48"/1220 mm firkantstang |
| 2 | Senterbrakett |
| 3 | Endebrakett |



Brakett stil VB5 Dataserterutenett, tre-/metallbjelke

| Artikkel | Beskrivelse |
|----------|---|
| 1 | 24"/610 mm eller 48"/1220 mm firkantstang |
| 2 | Senterbrakett |
| 3 | Endebrakett |

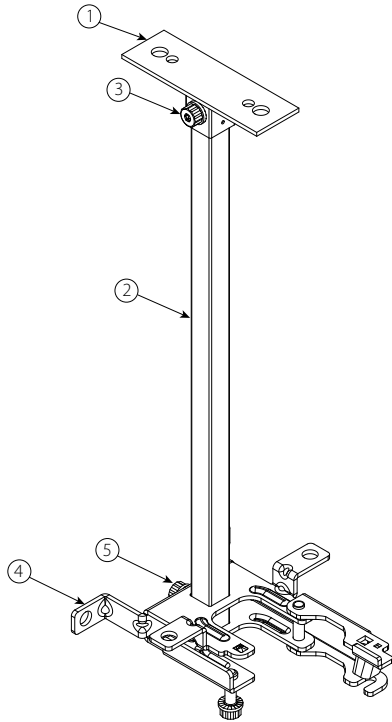


4.0 DIMENSJONER (FORTS.)

Brakett stil VBBA

Gulv over montering, konsollmontering, midlertidig montering

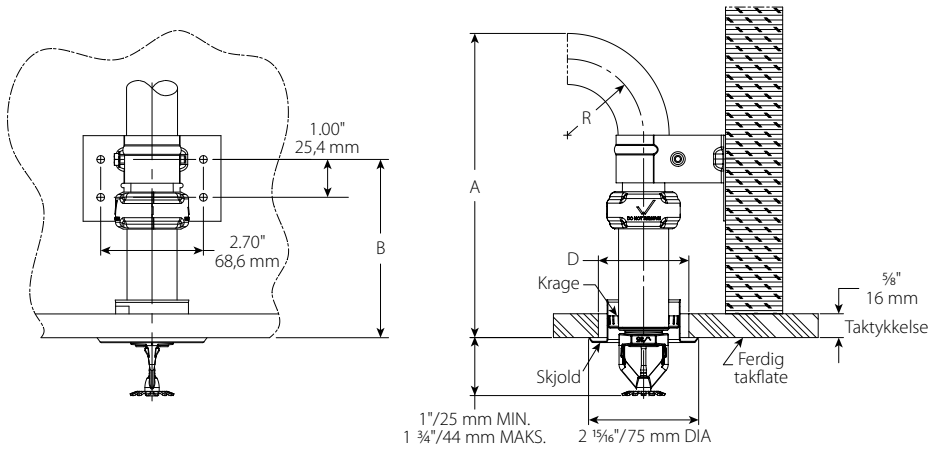
| Artikkel | Beskrivelse |
|----------|-----------------|
| 1 | Monteringsplate |
| 2 | Firkantstang |
| 3 | Hodeskrue |
| 4 | Brakethus |
| 5 | Hodeskrue |



4.1 DIMENSJONER

Sprinkleroverflater: Dimensjoner og monteringsbetingelser

Innfelt hengende:



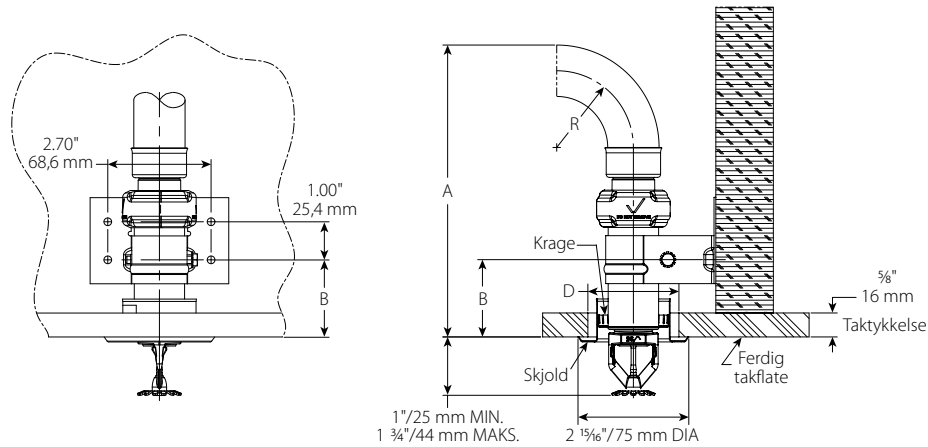
| Klaring for slange | | | |
|--------------------|--|----------------------|---------------|
| Dimensjon | | tommer mm | |
| R | Bøyningsradius | 2 51 | 7 178 |
| A | Minste påkrevde klaring for installasjon | 7 5/8 193 | 12 5/8 320 |
| B | Plassering av hull for monteringskrue | 4 3/4 119 | |
| D | Takhulldiameter | 2 - 2 3/8 51 - 60 | |

MERKNADER

- Dimensjoner vises med 3/4" skjold midt i høydejusteringsområdet.
- variasjoner av takgittere, braketter og sprinklerenheter er tillatt, men kan føre til klaringer som avviker seg fra de i figurene over.

4.2 DIMENSJONER

Innfelt hengende plassering av alternativ brakett



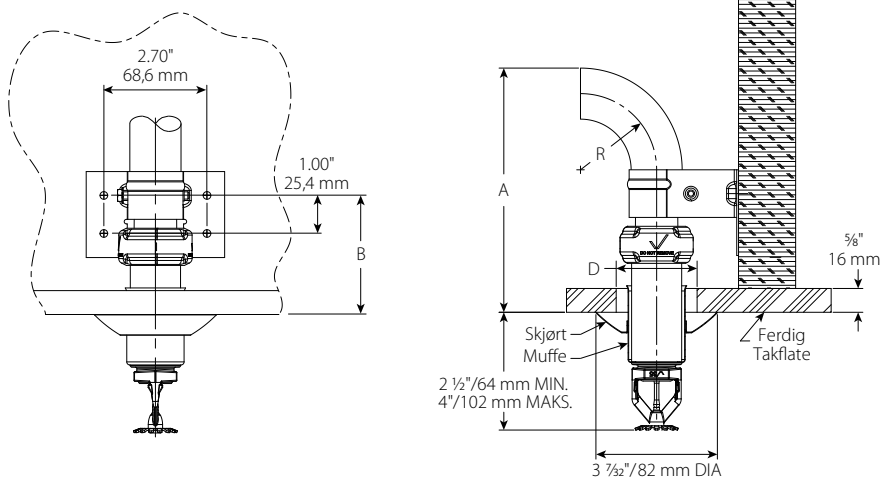
| Klaring for slange | | | |
|--------------------|--|----------------------|---------------|
| Dimensjon | tommer mm | | |
| R | Bøyningsradius | 2 51 | 7 178 |
| A | Minste påkrevde klaring for installasjon | 7 5/8 193 | 12 5/8 320 |
| B | Plassering av hull for monteringskrue | 2 51 | |
| D | Takhulldiameter | 2 - 2 3/8 51 - 60 | |

MERKNADER

- Dimensjoner vises med 3/4" skjold midt i høydejusteringsområdet.
- Variasjoner av takgittere, braketter og sprinklerenheter er tillatt, men kan føre til klaringer som avviker seg fra de i figurene over.

4.3 DIMENSJONER

Muffe og skjørt hengende



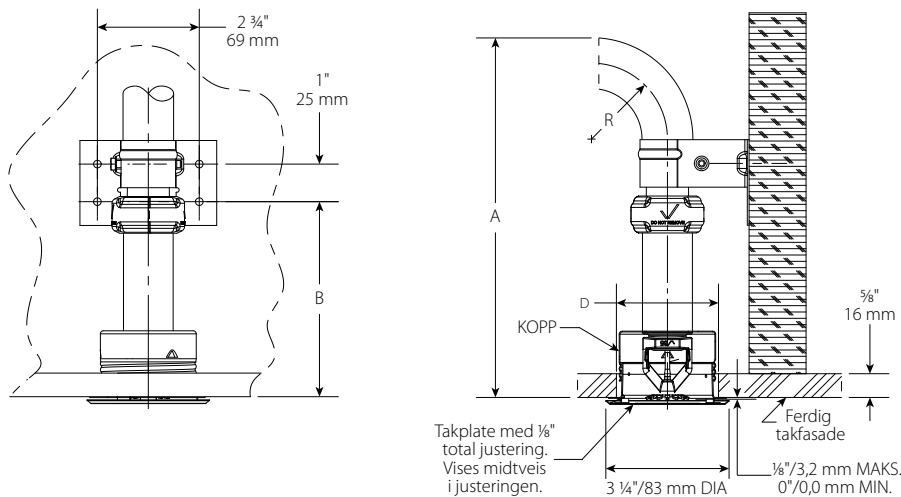
| Klaring for slange | | |
|--------------------|--|---------------------------------|
| Dimensjon | tommer mm | |
| R | Bøyningsradius | 2 51 7 178 |
| A | Minste påkrevde klaring for installasjon | 6 1/2 163 11 1/2 290 |
| B | Plassering av hull for monteringskrue | 3 1/8 79 |
| D | Takhulldiameter | 1 3/4 – 2 1/2 44 – 64 |

MERK

- Variasjoner av taggittere, braketter og sprinklerenheter er tillatt, men kan føre til klaringer som avviker seg fra de i figurene over.

4.4 DIMENSJONER

Skjult hengende



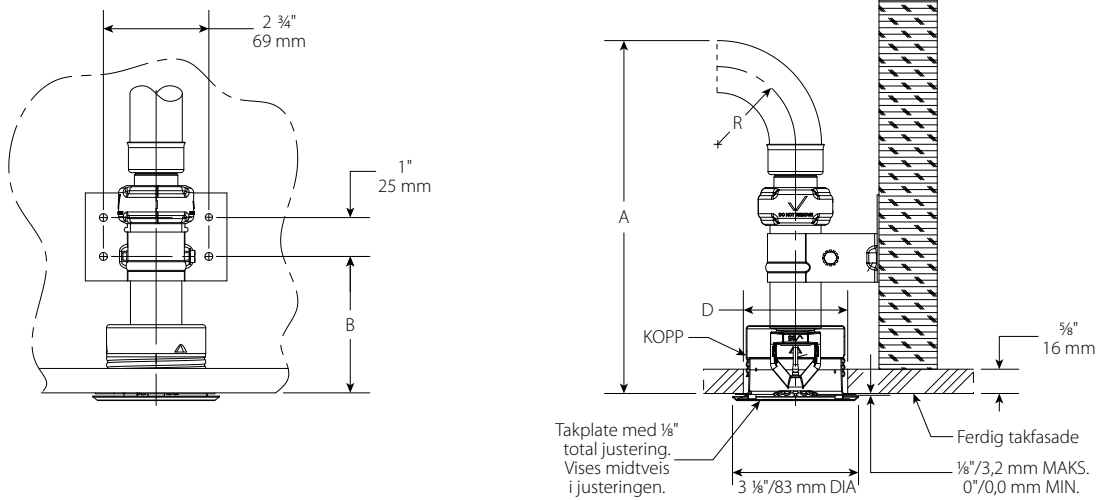
| Klaring for slange | | |
|--------------------|--|---------------------------------|
| Dimensjon | tommer mm | |
| R | Bøyningsradius | 2 51 7 178 |
| A | Minste påkrevde klaring for installasjon | 9 1/2 241 14 1/2 369 |
| B | Plassering av hull for monteringskrue | 6 1/4 157 |
| D | Takhulldiameter | 2 5/8 – 2 3/4 67 – 70 |

MERK

- Variasjoner av taggittere, braketter og sprinklerenheter er tillatt, men kan føre til klaringer som avviker seg fra de i figurene over.

4.5 DIMENSIONS

Skjult hengende plassering av alternativ brakett



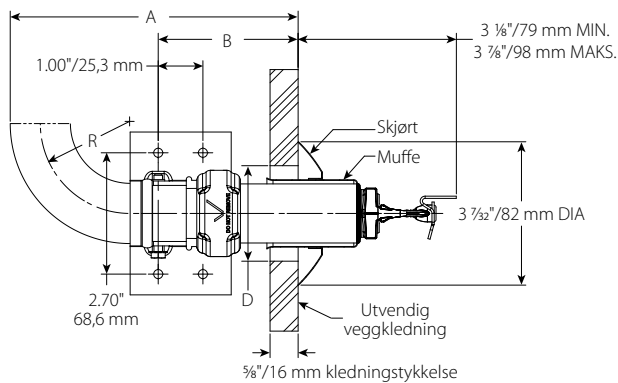
| Klaring for slange | | | |
|--------------------|--|--------------------------|---------------|
| Dimensjon | | tommer | mm |
| R | Bøyningsradius | 2 51 | 7 178 |
| A | Minste påkrevde klaring for installasjon | 9 1/8 231 | 14 1/8 358 |
| B | Plassering av hull for monteringskrue | 3 1/2 89 | |
| D | Takhulldiameter | 2 5/8 – 2 3/4 67 – 70 | |

MERK

- Variasjoner av taggittere, braketter og sprinklerenheter er tillatt, men kan føre til klaringer som avviker seg fra de i figurene over.

4.6 DIMENSJONER

Muffe og skjørt sidevegg



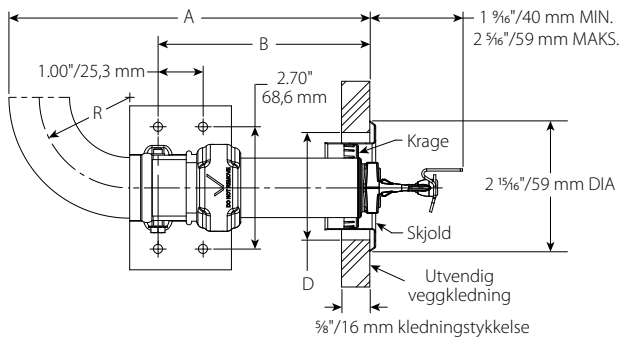
| Klaring for slange | | | |
|--------------------|--|--------------------------|---------------|
| Dimensjon | | tommer | mm |
| R | Bøyningsradius | 2 51 | 7 178 |
| A | Minste påkrevde klaring for installasjon | 6 1/2 163 | 11 1/2 290 |
| B | Plassering av hull for monteringskrue | 3 1/8 79 | |
| D | Takhulldiameter | 1 3/4 – 2 1/2 44 – 64 | |

MERK

- Variasjoner av taggittere, braketter og sprinklerenheter er tillatt, men kan føre til klaringer som avviker seg fra de i figurene over.

4.7 DIMENSJONER

Innfelt sidevegg



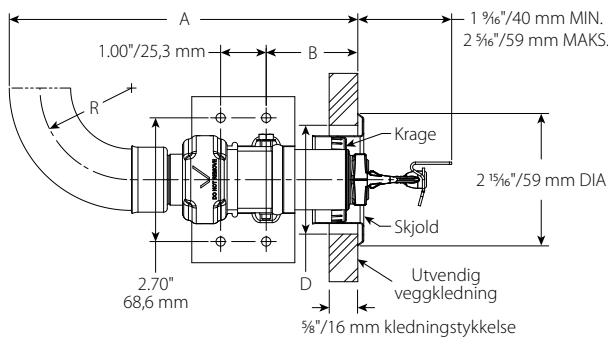
| Klaring for slange | | | |
|--------------------|--|--------------|-----|
| Dimensjon | | tommer mm | |
| R | Bøyningsradius | 2 | 7 |
| | | 51 | 178 |
| A | Minste påkrevde klaring for installasjon | 8 | 13 |
| | | 203 | 330 |
| B | Plassering av hull for monteringskrue | 4 3/4 119 | |
| D | Takhulldiameter | 2 – 2 3/8 | |
| | | 51 – 60 | |

MERK

- Variasjoner av takgittere, braketter og sprinklerenheter er tillatt, men kan føre til klaringer som avviker seg fra de i figurene over.

4.8 DIMENSJONER

Innfelt sidevegg plassering av alternativ brakett



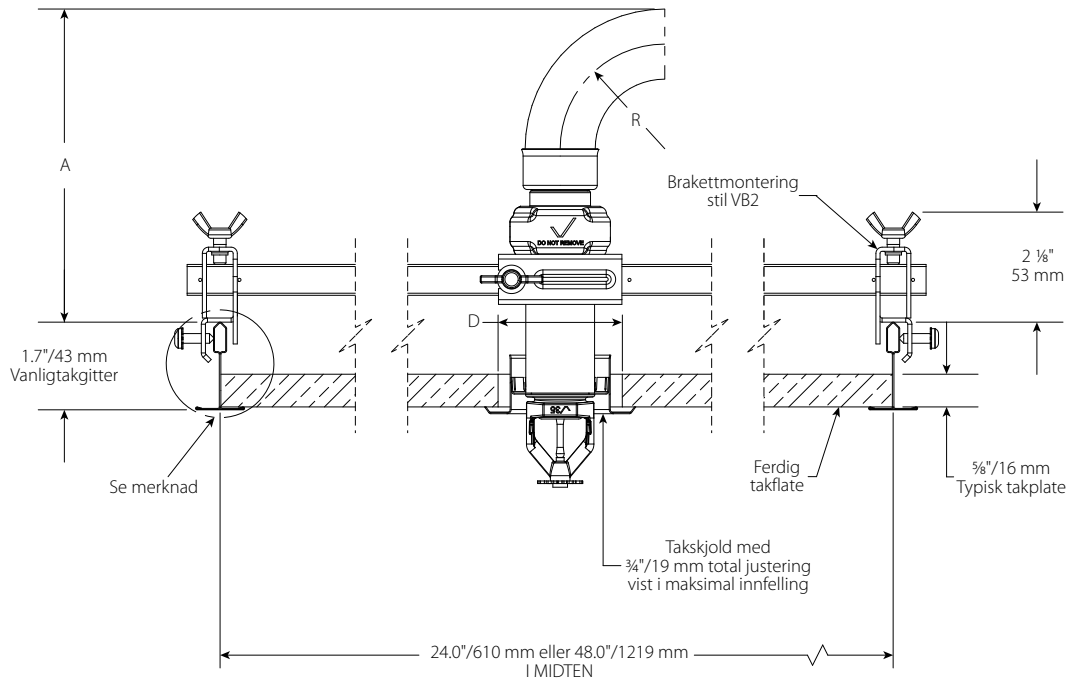
| Klaring for slange | | | |
|--------------------|--|--------------|-----|
| Dimensjon | | tommer mm | |
| R | Bøyningsradius | 2 | 7 |
| | | 51 | 178 |
| A | Minste påkrevde klaring for installasjon | 8 | 13 |
| | | 203 | 330 |
| B | Plassering av hull for monteringskrue | 2 51 | |
| D | Takhulldiameter | 2 – 2 3/8 | |
| | | 51 – 60 | |

MERK

- Variasjoner av takgittere, braketter og sprinklerenheter er tillatt, men kan føre til klaringer som avviker seg fra de i figurene over.

4.9 DIMENSJONER

VB2 innfelt hengende



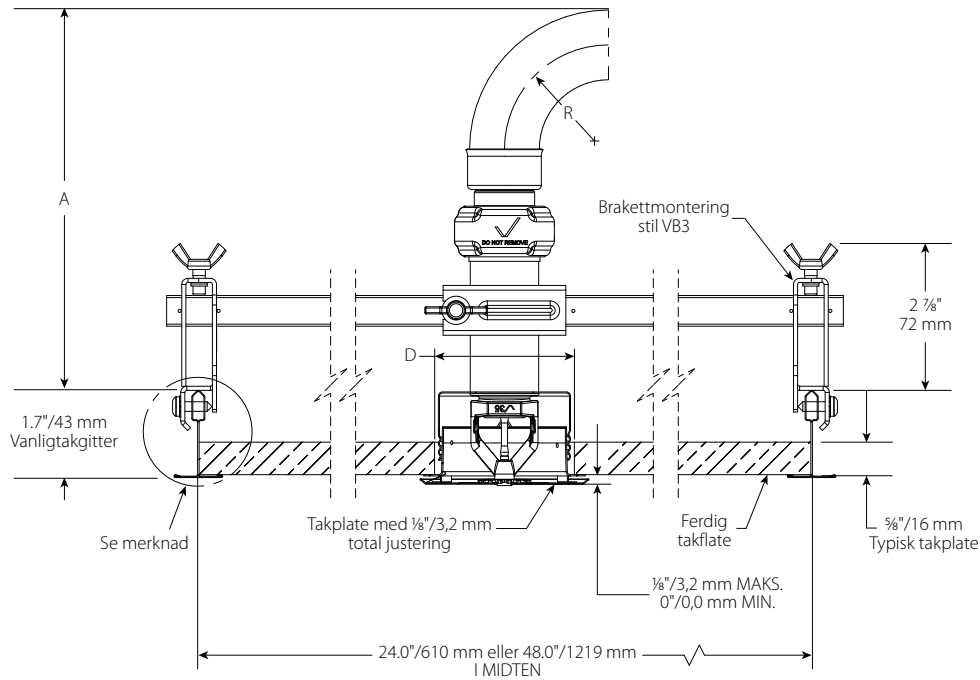
| Klaring for slange | | | |
|--------------------|--|--------------------|-------------|
| Dimensjon | | tommer mm | |
| R | Bøyningsradius | 2 51 | 7 178 |
| A | Minste påkrevde klaring for installasjon | 6 ½ 163 | 11 ½ 290 |
| D | Takhulldiameter | 2 – 2 ¾ 51 – 60 | |

MERK

- Variasjoner av takgittere, braketter og sprinklerenheter er tillatt, men kan føre til klaringer som avviker seg fra de i figurene over.

4.10 DIMENSJONER

VB3 skjult hengende



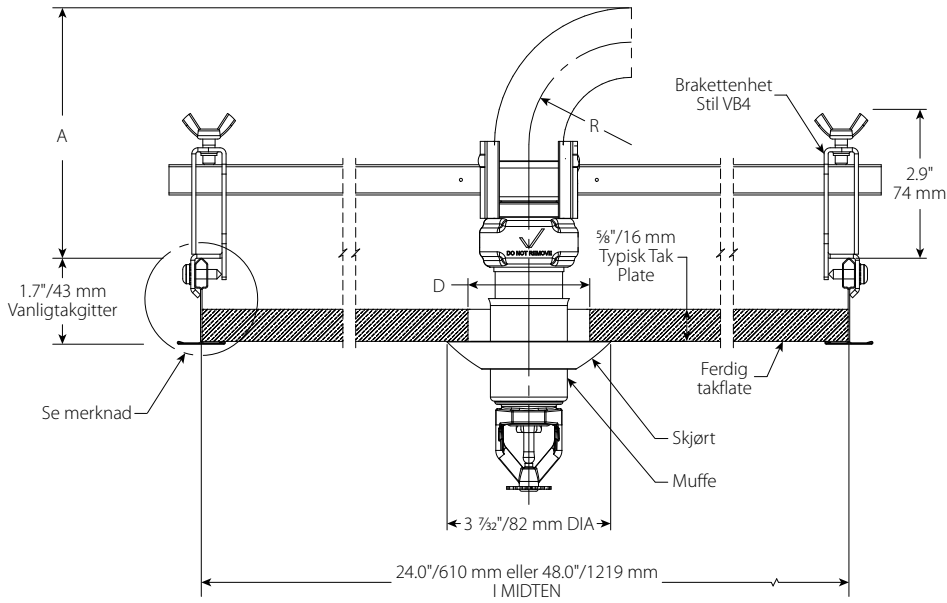
| Klaring for slange | | | |
|--------------------|--|--------------------------|---------------|
| Dimensjon | | tommer mm | |
| R | Bøyningsradius | 2 51 | 7 178 |
| A | Minste påkrevde klaring for installasjon | 7 5/8 193 | 12 5/8 320 |
| D | Takhulldiameter | 2 5/8 – 2 3/4 67 – 70 | |

MERK

- Variasjoner av takgittere, braketter og sprinklerenheter er tillatt, men kan føre til klaringer som avviker seg fra de i figurene over.

4.11 DIMENSJONER

VB4 muffe og skjørt hengende



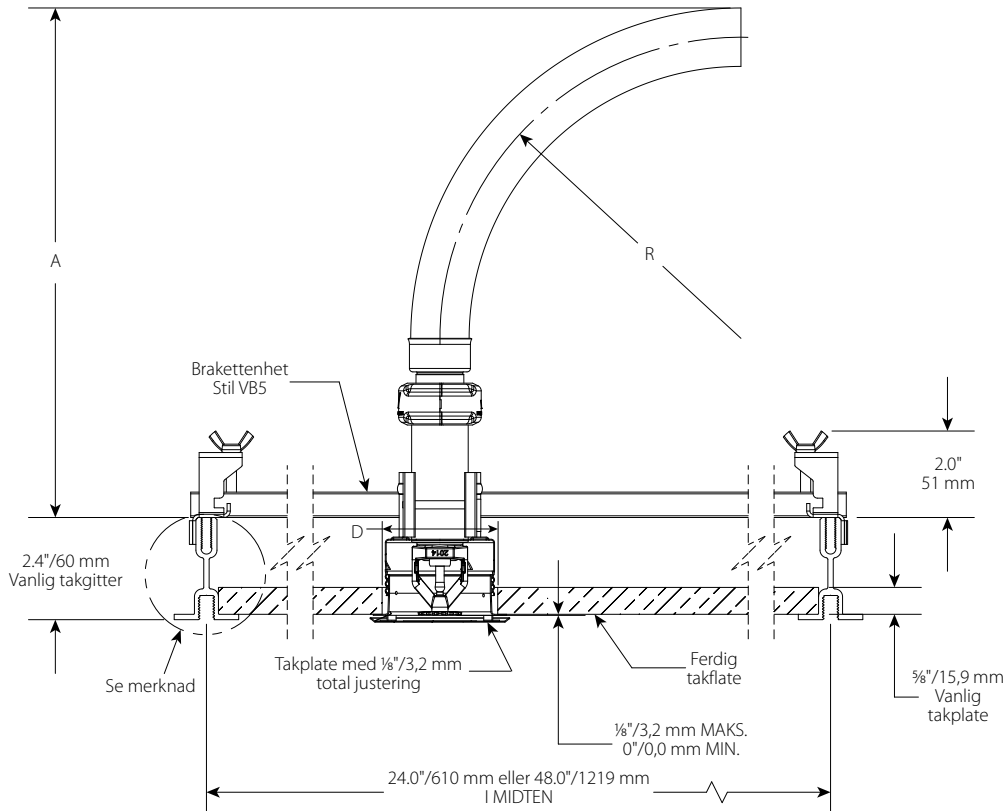
| Klaring for slange | | | |
|--------------------|--|--------------------------|-----------|
| Dimensjon | | tommer mm | |
| R | Bøyningsradius | 2 51 | 7 178 |
| A | Minste påkrevde klaring for installasjon | 5 127 | 10 254 |
| D | Takhulldiameter | 1 3/4 – 2 1/2 44 – 64 | |

MERK

- Variasjoner av takgittere, braketter og sprinklerenheter er tillatt, men kan føre til klaringer som avviker seg fra de i figurene over.

4.12 DIMENSJONER

VB5 brakett for datasenterrutenett



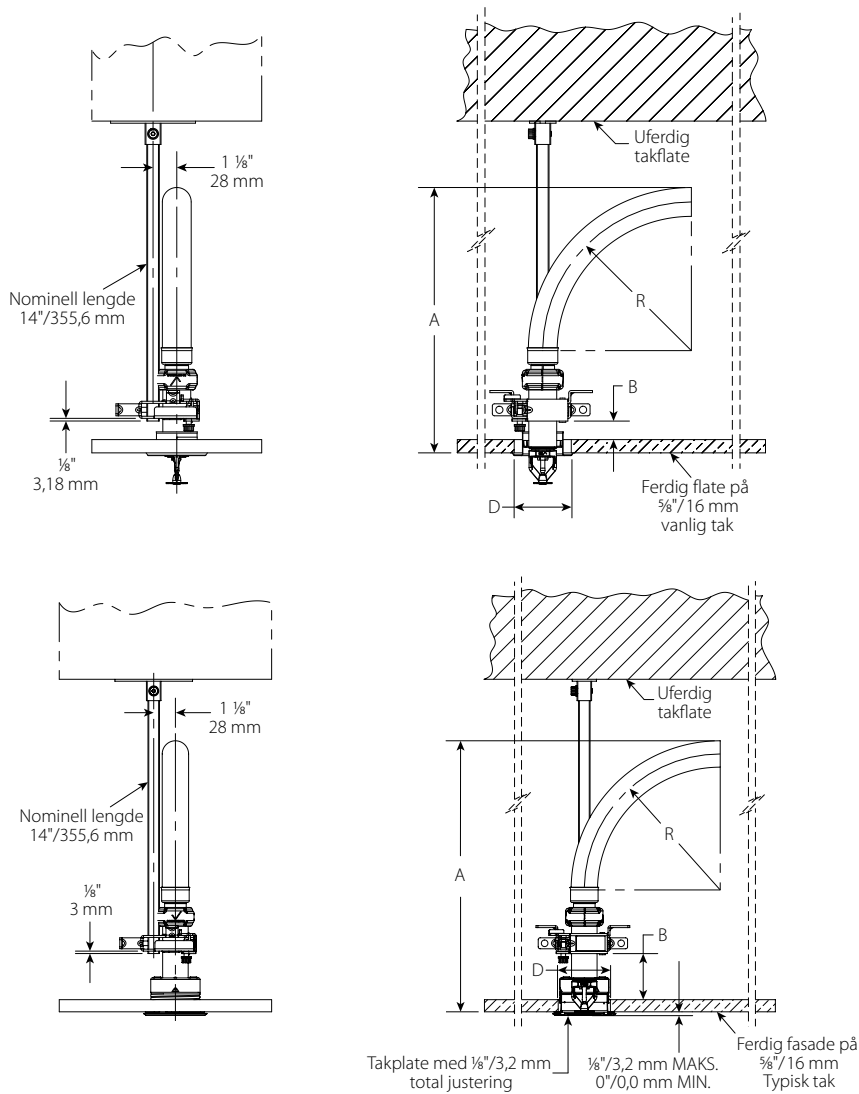
| Klaring for slange | | |
|--------------------|--|--------------------------|
| | Dimensjon | tommer mm |
| R | Bøyningsradius | 7 178 |
| A | Minste påkrevde klaring for installasjon | 11.8 300 |
| D | Takhulldiameter | 2 5/8 - 2 3/4 67 - 70 |

MERK

- Varianter av takgittere, braketter og sprinklerenheter er tillatt, men kan føre til klaringer som avviker seg fra de i figurene over.

4.13 DIMENSJONER

Brakett stil VBBA

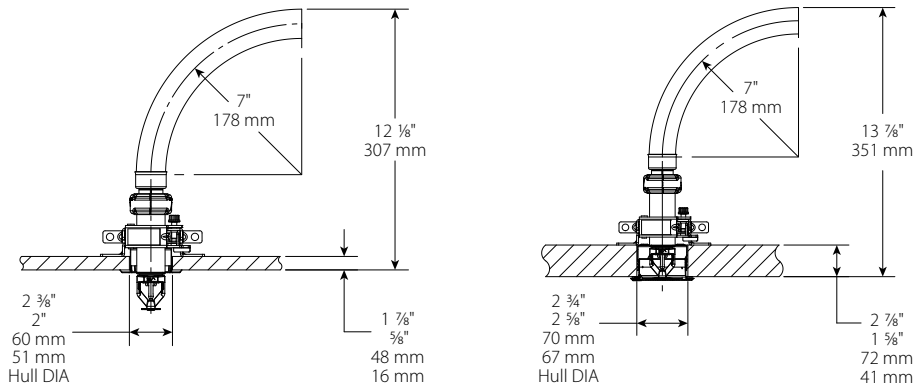


| Klaring for slange | | | |
|--------------------|---|-------------------|--------------------------|
| | Dimensjon | Innfelt tommer mm | Skjult tommer mm |
| R | Bøyningsradius | 7 178 | |
| A | Minste påkrevde klaring for installasjon | 12.5 317 | 14.0 354 |
| B | Avstand fra toppen av en typisk takplate til bunnen av porten | 0.9 22.8 | 2.4 61.0 |
| D | Takhulldiameter | | 2 5/8 - 2 3/4 67 - 70 |

- Varianasjoner av taggittere, braketter og sprinklerenheter er tillatt, men kan føre til klaringer som avviker seg fra de i figurene over.

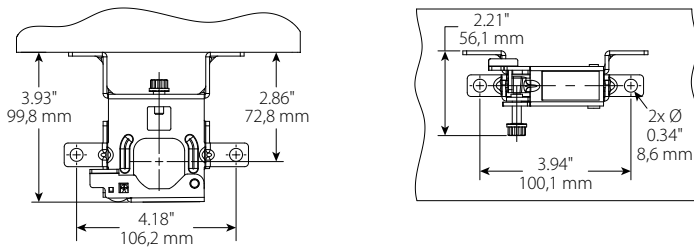
4.14 DIMENSJONER

Brakett stil VBBA



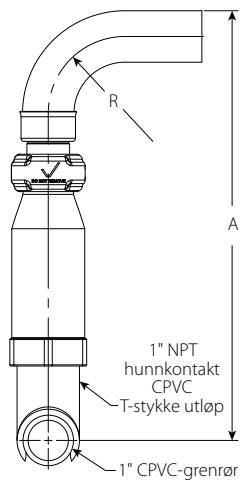
Dimensjoner på avstandsmontering

Brakett stil VBBA



4.15 DIMENSJONER

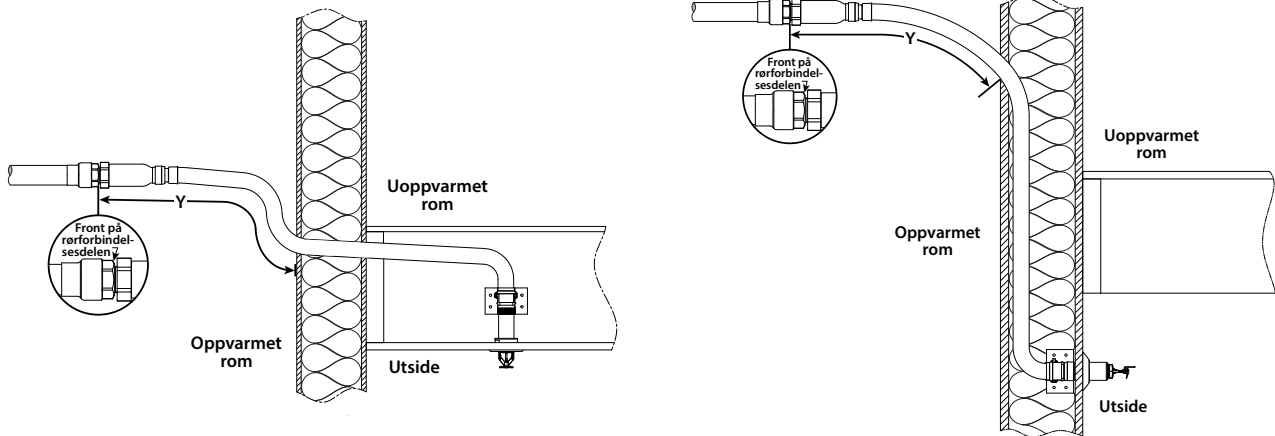
Klaring for sidelinjer



| Klaring for slange | | | |
|--------------------|--|--------------|-------------|
| Dimensjon | | tommer mm | |
| R | Bøyningsradius | 2 51 | 7 178 |
| A | Minste påkrevde klaring for installasjon | 11.2 284 | 16.2 411 |

5.0 YTELSE

Frostbeskyttelse

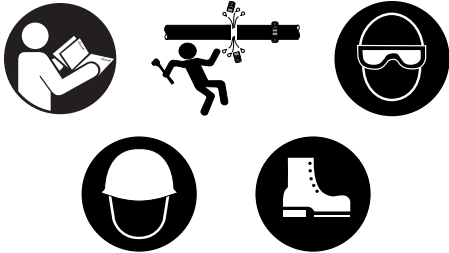


| Omgivelsestemperatur eksponert til utløserenden av sprinkler | Eksponert minimum sylindrelengde «Y» | | |
|--|--------------------------------------|-------------|-------------|
| | tommer mm | | |
| °F °C | 40 °F/4 °C | 50 °F/10 °C | 60 °F/16 °C |
| 40 4 | 0 | 0 | 0 |
| 30 -1 | 0 | 0 | 0 |
| 20 -7 | 4 100 | 0 0 | 0 0 |
| 10 -12 | 8 200 | 1 25 | 0 0 |
| 0 -18 | 12 300 | 3 75 | 0 0 |
| -10 -23 | 14 350 | 4 100 | 1 25 |
| -20 -29 | 14 350 | 6 150 | 3 75 |
| -30 -34 | 16 400 | 8 200 | 4 100 |
| -40 -40 | 18 450 | 8 200 | 4 100 |
| -50 -46 | 20 500 | 10 250 | 6 150 |
| -60 -51 | 20 500 | 10 250 | 6 150 |

MERK

- Eksponert minimumslengde på rør tar høyde for en vindhastighet på 30 mpt/48 kmt

6.0 VARSLER

 **ADVARSEL**


- Les og forstå alle instruksjonene før du forsøker å installere noen av Victaulic-produktene.
 - Kontroller alltid at rørsystemet har blitt fullstendig trykkavlastet og drenert umiddelbart før installasjon, fjerning, justering, eller vedlikehold av noen av Victaulic-produktene.
 - Bruk vernebriller, hjelm og vernesko.
- Hvis disse instruksjonene ikke overholdes, kan det føre til død eller alvorlig skade på personer og eiendom.

- Disse produktene skal bare brukes i brannvernssystemer som er designet og installert i henhold til gjeldende, gyldige standarder fra National Fire Protection Association (NFPA) eller tilsvarende lokale eller nasjonale standarder for brannvern, og i henhold til gjeldende bygnings- og brannlover. Disse standardene og lovene inneholder viktig informasjon om å beskytte systemer fra kuldegrader, korrosjon, mekanisk skade, osv.
- Installatøren må forstå bruken av dette produktet og hvorfor det ble spesifisert for det spesifikke bruksområdet.
- Installatøren må forstå vanlige standarder for industrisikkerhet og mulige konsekvenser av feilaktig installasjon av produktet.
- Det er systemdesignerens ansvar å verifisere egnetheten til materialer for bruk med den tiltenkte væsken innen rørsystemet og eksternt miljø.
- Materialeeksperten skal evaluere den interne og eksterne effekten av kjemisk sammensetning, pH-nivå, driftstemperatur, kloridnivå, oksygenivå og strømningshastighet på materialene for å bekrefte at levetiden til systemet vil være akseptabelt for den tiltenkte bruken.
- Det er eieren av bygningen, eller dennes autoriserte representant, som har ansvaret for å gi installatøren av sprinklersystemet eventuell informasjon om at vannforsyningen kan være kontaminert med eller utsatt for å utvikle direkte mikrobielt påvirket korrosjon (MIC), inkludert som angitt av NFPA 13. Hvis uønskede problemer med vannkvaliteten ikke identifiseres, kan det virke inn på *VicFlex*-produktet og gjøre garantien fra produsenten ugyldig.

Hvis installasjonskravene og lokale og nasjonale lover og standarder ikke følges, kan det sette systemets integritet i fare eller føre til systemsvikt, noe som kan resultere i død eller alvorlig skade på personer og eiendom.

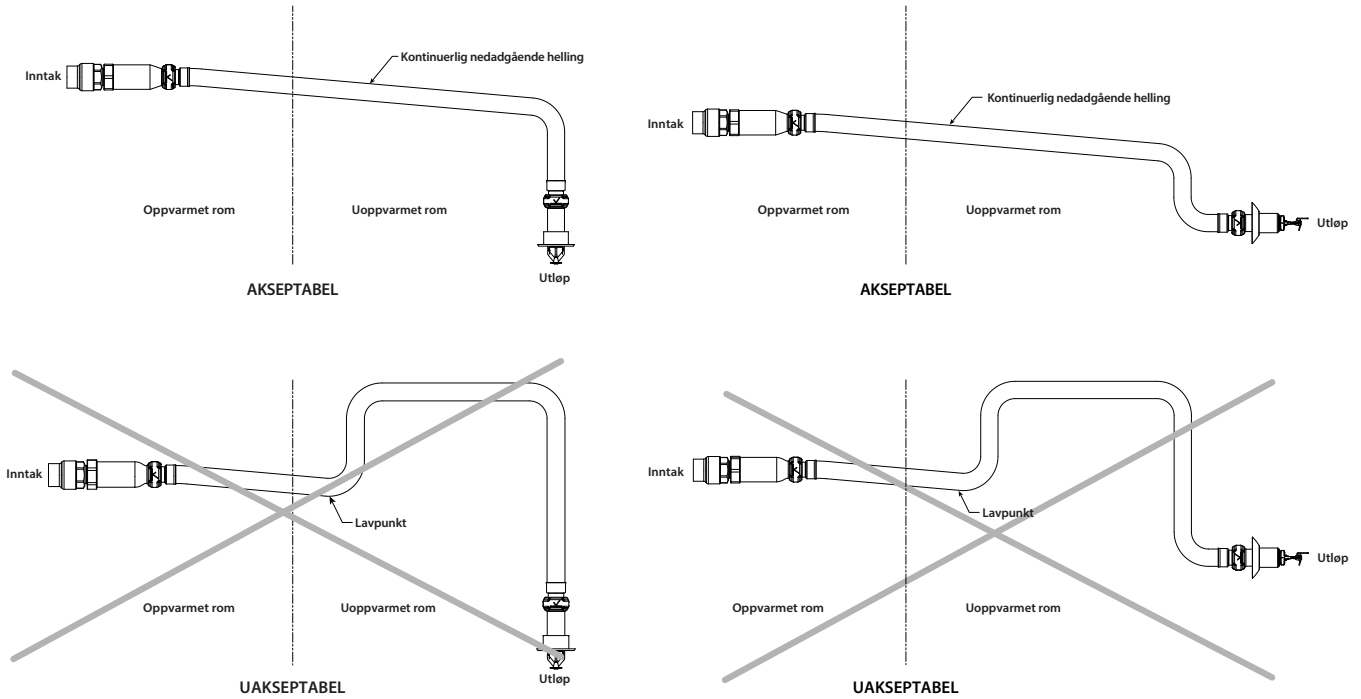
IKKE påfør lakk, belegg eller brannhemmende middel på utløpet/inntaket for tørrsprinkler i serie FL/VS1. Flettet slange og koblingsdeler for serie FL/VS1 tørrsprinkler kan males/belegges og fugemasse kan påføres rundt dem, inkludert brannhemmende fugemasse, så sant stoffet er kompatibelt med rustfritt stål og sinkgalvanisert karbonstål eller duktilt jern. Utvis forsiktighet for å sikre at sprinkleren og tilhørende komponenter ikke kommer i kontakt med maling/belegg eller fugemasse.

Serie FL/VS1 tørrsprinkler som trenger gjennom gips som ikke er brannbestandig (tørrvegg) vil fungere som angitt, så sant komponentene installeres i henhold til gjeldende installasjonsinstruksjoner angitt i dette dokumentet.

6.0 VARSLER (FORTS.)

Viktige installasjonsmerknader

1. Skal bare installeres i henhold til NFPA 13-standarden for installasjon av sprinklersystemer og gjeldende FM-datablader.
2. Installer og stram den sekskantede overfalsmutteren kun ved innløpet på sprinklerarmaturen.
3. Ikke fjern deflektoren eller innløpsenden av sprinkleren.



6.0 VARSLENER (FORTS.)

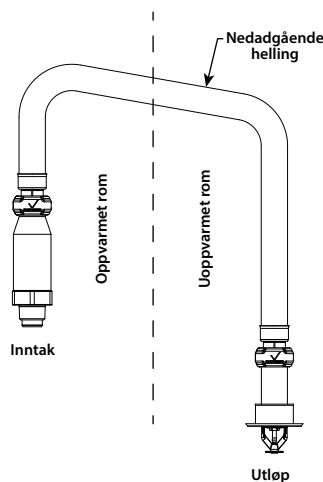
KUN FOR TØRRSYSTEMER:

- Innløpet for tørrsprinkleren i serie FL/VS1 skal kun installeres i utløpet for en armatur (untatt vinkelstykker) eller sveiest utløp som oppfyller størrelseskravene for ANSI B16.3 og ANSI B16.4, klasse 125 og klasse 150. Bruk en prøvekobling for å sikre korrekt feste og kontrollere at det ikke finnes hindringer mellom sprinkleren og koblingen

Tørrsprinklere i serie FL/VS1 i et uoppvarmet rom skal installeres med en konstant nedadgående helling, hele veien fra sidelinjekoblingen til sprinkleren. Det skal ikke være lokaliserte lavpunkter langs lengden på tørrsprinkleren i serie FL/VS1.

I uoppvarmede rom er det ikke tillatt å installere tørrsprinklere i serie FL/VS1 øverst i et i et uoppvarmet rom øverst i sidelinjerøret. Tørrsprinklere i serie FL/VS1 skal installeres i siden av eller fra bunnen av sidelinjerøret.

I et oppvarmet rom, hvis en del av tørrsprinkleren i serie FL/VS1 installeres fra øverst i en sidelinje og deretter strekker inn i et uoppvarmet rom, skal den installeres med en konstant nedadgående helling, hele veien fra inne i veggen til sprinklerutløpet. Det må ikke finnes lokaliserte lavpunkter langs oppsettet for tørrsprinkleren i det uoppvarmede rommet. Se illustrasjonen nedenfor:



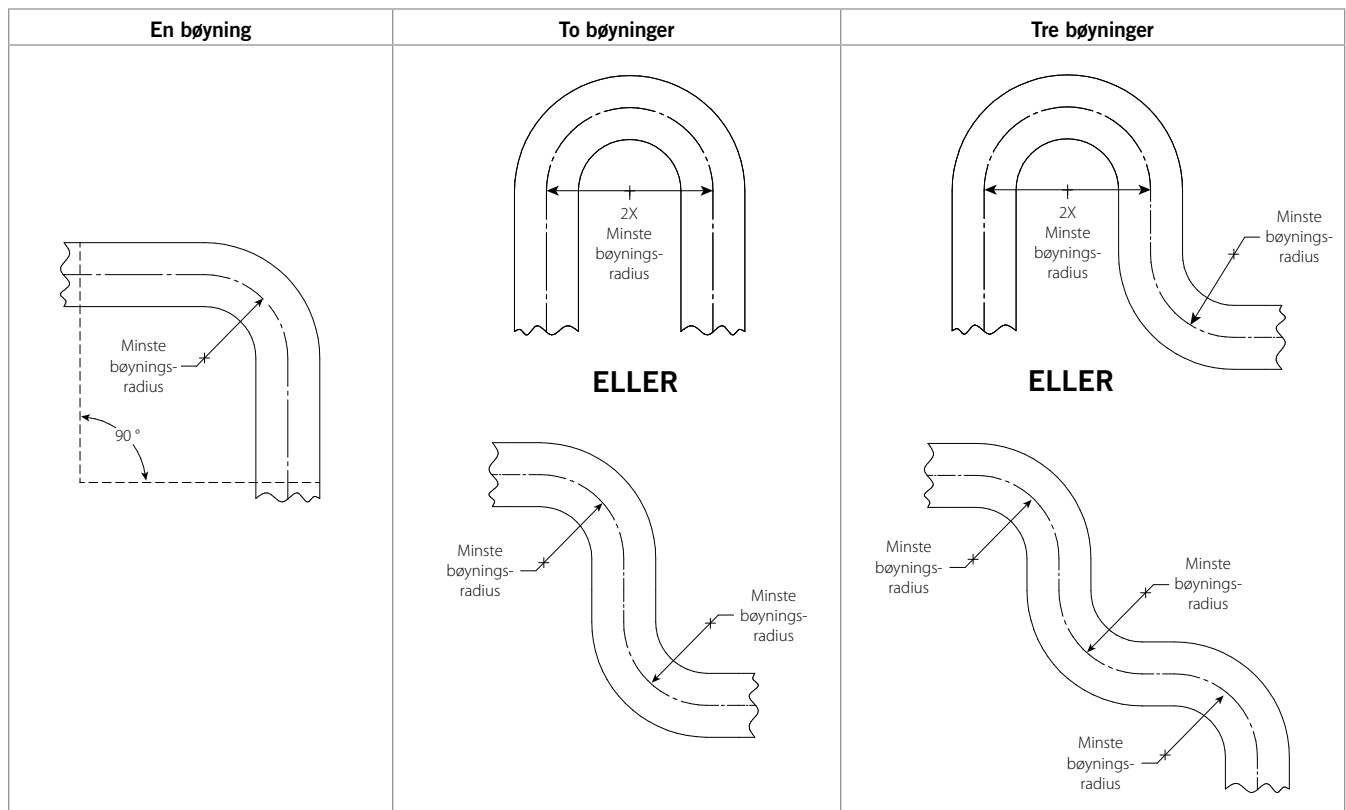
KUN FOR VÅTSYSTEMER:

- IKKE** installer tørrsprinklere i serien FL/VS1 på gjengede vinkelstykker, gjenge-for-gjenge-koblinger eller koblinger som hindrer gjennomrensning av gjengene. Inntaket på tørrsprinkleren i serien FL/VS1 **SKAL IKKE** stikke ut av koblingen. Bruk en prøvekobling for å sikre at den skrues ordentlig på plass.
- For å sikre uhindret gjennomstrømning under drift, skal tørrsprinkleren i serien FL/VS1 installeres i en kobling som vil forhindre at vann og slam hopper seg i opp i inntaket på tørrsprinkleren.

I et oppvarmet rom, hvis en del av tørrsprinkleren i serie FL/VS1 installeres fra øverst i en sidelinje og deretter strekker inn i et uoppvarmet rom, skal den installeres med en konstant nedadgående helling, hele veien fra inne i veggen til utløpsenden på tørrsprinkleren. Det må ikke finnes lokaliserte lavpunkter langs oppsettet for tørrsprinkleren i det uoppvarmede rommet. Se illustrasjonen ovenfor:

- Kontroller at den eksponerte minste rørlengden i det oppvarmede rommet, måles og opprettholdes i henhold til [tabellen på side 1](#).

7.0 REFERANSEMATERIELL



MERK

For bøyninger utenfor bæreplanet (tredimensjonale), må det utvises forsiktighet for å unngå at sprinkleren belastes for mye når den vris.

VicFlex™ verdier for maksimal belastning

Serie FL-DRY/VS1 med 24" brakett

| Lengde tommer / mm | Total belastning | | Maks. ensartet belastning | |
|-----------------------|------------------|------|---------------------------|------|
| | pund | N | pund/fot | N/m |
| 38 / 965 | 5.5 | 24,5 | 2.8 | 40,2 |
| 50 / 1270 | 5.9 | 26,2 | 3.0 | 43,0 |
| 58 / 1473 | 6.2 | 27,6 | 3.1 | 45,3 |

Serie FL-DRY/VS1 med 48" brakett

| Lengde tommer / mm | Total belastning | | Maks. ensartet belastning | |
|-----------------------|------------------|------|---------------------------|------|
| | pund | N | pund/fot | N/m |
| 38 / 965 | 6.8 | 30,2 | 1.7 | 24,8 |
| 50 / 1270 | 7.2 | 32,0 | 1.8 | 26,2 |
| 58 / 1473 | 7.5 | 33,4 | 1.9 | 27,4 |

Total belastning defineres som summen av vekten av følgende:

- Sprinkler i serie FL-DRY/VS1
- Brakettene (en hvilken som helst aktuell Victaulic-brakettmodell av relevant tilhørende størrelse)

ASTM C 635: Lastbærende evne for hengtaksystemer (utvalgt)

| Hengtaksystem | Faktisk lengde | Min. tillatte ensartede belastning | |
|---------------|----------------|------------------------------------|-------|
| | ft/m | pund/fot | N/m |
| Hengt direkte | Lett | 5 | 75,7 |
| | Intermediær | 12 | 181 |
| | Tung | 16 | 241,7 |

OPPSUMMERING: Belastningsklassifiseringen for alle direktehengte hengtaksystemer i henhold til ASTM C 635 er i stand til å tåle den maksimale vannfylte vekten av VicFlex serie FL-DRY/VS1 og brakettene.

7.0 REFERANSEMATERIELL (FORTS.)

[29.01: Victaulic salgsbetingelser](#)

[I-VICFLEX: Feltinstallasjonshåndbok](#)

Brukeransvar for produktvalg og egnethet

Hver bruker bærer det endelige ansvaret for å avgjøre om Victaulic-produkter er egnet for sluttbruken, i samsvar med bransjestandarder, prosjektspesifikasjoner og Victaulics publiserte ytelses-, vedlikeholds- og sikkerhetsdata samt alle advarsler og installasjonsinstruksjoner. Ingenting i dette eller noe annet dokument, eller en eventuell muntlig anbefaling, råd eller mening fra ansatte hos Victaulic, skal anses å endre, variere, oppheve eller frafalle noen bestemmelse i Victaulic Company sine standard salgsvilkår, garanti, installasjonsinstruksjoner eller denne ansvarsfraskrivelsen.

Installasjon

Les og følg alltid [Victaulic-installasjonshåndboken](#) eller installasjonsinstruksjonene til produktet du installerer. Brukermanualer er inkludert i hver forsendelse av Victaulics-produkter, og gir komplette installasjons- og monteringsdata, og er tilgjengelig i PDF-format på vår nettside victaulic.com.

Garanti

Henviss til garantiseksjonen for den gjeldende prislisen eller kontakt Victaulic for detaljer.

Immatrielle eiendomsrettigheter

Ingen uttalelse angående bruk av noe materiale, produkt, tjeneste eller design er ment, eller skal tolkes som, å gi noen lisens under noe patent eller annen immateriell eiendomsrett tilhørende Victaulic eller noen av dets tilknyttede selskaper, eller som en anbefaling for bruk av slikt materiale, produkt, tjeneste eller design for å krenke noe patent eller annen immateriell eiendomsrett. Begrepene «patentert» eller «patentsøkt» henviser til design- eller nyttepatenter eller patentanmeldelser for artikler og/eller bruksmetoder i USA og/eller andre land. Victaulic og alle andre Victaulic-merker er varemerker eller registrerte varemerker for Victaulic Company og/eller dennes datterselskaper i USA og/eller andre land.

Merk

Alle produkter som bærer Victaulic-varemerket er produsert av Victaulic eller etter Victaulics spesifikasjoner. Alle produkter skal installeres kun i henhold til aktuelle Victaulic-installasjonsinstruksjoner. Victaulic forholder seg retten til å endre produktspesifikasjoner, design, og standardutstyr uten varsel og uten å pådra seg forpliktelser.