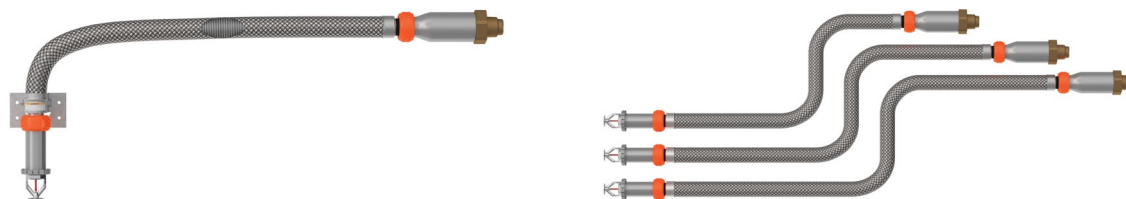


## Aspersoare cu răspund rapid/standard, uscat, K5.6 (80)



## 1.0 DESCRIEREA PRODUSULUI

ASPERSOR CU CAPUL ÎN JOS CU MANȘON ȘI JUPĂ CU RĂSPUNS STANDARD	
SIN	V3505
ORIENTARE	Cu capul în jos
FACTOR K NOMINAL/FACTOR K METRIC	5.6/80
RĂSPUNS	Standard
RACORD	1" NPT/25 mm BSPT
PRESIUNE MAX. DE LUCRU	175 psi (1,200 kPa)
ROZETĂ	Manșon și jupă
LUNGIMI	38"/965 mm, 50"/1,270 mm și 58"/1,473 mm

ASPERSOR ASCUNS CU CAPUL ÎN JOS, CU RĂSPUNS STANDARD	
SIN	V3505
ORIENTARE	Cu capul în jos
FACTOR K NOMINAL/FACTOR K METRIC	5.6/80
RĂSPUNS	Standard
RACORD	1" NPT/25 mm BSPT
PRESIUNE MAX. DE LUCRU	175 psi (1,200 kPa)
ROZETĂ	Ascunsă
LUNGIMI	38"/965 mm, 50"/1,270 mm și 58"/1,473 mm

ASPERSOR CU CAPUL ÎN JOS CU MANȘON ȘI JUPĂ CU RĂSPUNS RAPID	
SIN	V3506
ORIENTARE	Cu capul în jos
FACTOR K NOMINAL/FACTOR K METRIC	5.6/80
RĂSPUNS	Rapid
RACORD	1" NPT/25 mm BSPT
PRESIUNE MAX. DE LUCRU	175 psi (1.200 kPa)
ROZETĂ	Manșon și jupă
LUNGIMI	38"/965 mm, 50"/1,270 mm și 58"/1,473 mm

ASPERSOR CU CAPUL ÎN JOS ASCUNS CU RĂSPUNS RAPID	
SIN	V3506
ORIENTARE	Cu capul în jos
FACTOR K NOMINAL/FACTOR K METRIC	5.6/80
RĂSPUNS	Rapid
RACORD	1" NPT/25 mm BSPT
PRESIUNE MAX. DE LUCRU	175 psi (1.200 kPa)
ROZETĂ	Ascunsă
LUNGIMI	38"/965 mm, 50"/1,270 mm și 58"/1,473 mm

ASPERSOR ORIZONTAL, PE PERETE, CU MANȘON ȘI JUPĂ CU RĂSPUNS STANDARD	
SIN	V3509
ORIENTARE	Orizontal pe perete
FACTOR K NOMINAL/FACTOR K METRIC	5.6/80
RĂSPUNS	Standard
RACORD	1" NPT/25 mm BSPT
PRESIUNE MAX. DE LUCRU	175 psi (1,200 kPa)
ROZETĂ	Manșon și jupă
LUNGIMI	38"/965 mm, 50"/1,270 mm și 58"/1,473 mm

CONSULTAȚI ÎNTOTDEAUNA NOTIFICĂRILE DE LA SFÂRȘITUL ACESTUI DOCUMENT CU PRIVIRE LA INSTALAREA, ÎNTREȚINEREA SAU ASISTENȚA TEHNICĂ CARE ȚIN DE PRODUS.

## 1.0 DESCRIERE PRODUS (CONTINUARE)

ASPERSOR ORIZONTAL, PE PERETE, CU CAP ASCUNS, CU RĂSPUNS STANDARD	
SIN	V3509
ORIENTARE	Orizontal pe perete
FACTOR K NOMINAL/FACTOR K METRIC	5.6/80
RĂSPUNS	Standard
RACORD	1" NPT/25 mm BSPT
PRESIUNE MAX. DE LUCRU	175 psi (1,200 kPa)
ROZETĂ	Ascunsă
LUNGIMI	38"/965 mm, 50"/1,270 mm și 58"/1,473 mm

ASPERSOR ORIZONTAL, PE PERETE, CU MANȘON ȘI JUPĂ CU RĂSPUNS RAPID	
SIN	V3510
ORIENTARE	Orizontal pe perete
FACTOR K NOMINAL/FACTOR K METRIC	5.6/80
RĂSPUNS	Rapid
RACORD	1" NPT/25 mm BSPT
PRESIUNE MAX. DE LUCRU	175 psi (1,200 kPa)
ROZETĂ	Manșon și jupă
LUNGIMI	38"/965 mm, 50"/1,270 mm și 58"/1,473 mm

ASPERSOR ORIZONTAL, PE PERETE, CU CAP ASCUNS, CU RĂSPUNS RAPID	
SIN	V3510
ORIENTARE	Orizontal pe perete
FACTOR K NOMINAL/FACTOR K METRIC	5.6/80
RĂSPUNS	Rapid
RACORD	1" NPT/25 mm BSPT
PRESIUNE MAX. DE LUCRU	175 psi (1,200 kPa)
ROZETĂ	Ascunsă
LUNGIMI	38"/965 mm, 50"/1,270 mm și 58"/1,473 mm

ASPERSOR MASCAT, CU CAPUL ÎN JOS, CU RĂSPUNS STANDARD	
SIN	V3517
ORIENTARE	Mascat, cu capul în jos
FACTOR K NOMINAL/FACTOR K METRIC	5.6/80
RĂSPUNS	Standard
RACORD	1" NPT/25 mm BSPT
PRESIUNE MAX. DE LUCRU	175 psi (1,200 kPa)
ROZETĂ	Mascată
LUNGIMI	38"/965 mm, 50"/1,270 mm și 58"/1,473 mm

ASPERSOR MASCAT, CU CAPUL ÎN JOS, CU RĂSPUNS RAPID	
SIN	V3518
ORIENTARE	Mascat, cu capul în jos
FACTOR K NOMINAL/FACTOR K METRIC	5.6/80
RĂSPUNS	Rapid
RACORD	1" NPT/25 mm BSPT
PRESIUNE MAX. DE LUCRU	175 psi (1,200 kPa)
ROZETĂ	Mascată
LUNGIMI	38"/965 mm, 50"/1,270 mm și 58"/1,473 mm

<b>Test hidrostatic din fabrică:</b>	100 % la 500 psi/3447 kPa/34 bari
<b>Presiune min. de funcționare:</b>	Cu capul în jos: 7 psi/48 kPa/0,5 bari
<b>Valori nominale temperatură:</b>	Consultați tablele din secțiunea 2.0
<b>Clasificări ale pericolelor:</b>	Pericol ușor și obișnuit

## 2.0 CERTIFICARE/LISTĂRI



OMOLOGĂRI/LISTĂRI					
SIN	V3505	V3505	V3506	V3506	V3509
Factor K nominal (gpm/(psi) <sup>1/2</sup> )	5.6	5.6	5.6	5.6	5.6
Factor K metric (lpm/(bar) <sup>1/2</sup> )	80	80	80	80	80
Răspuns	Standard	Standard	Rapid	Rapid	Standard
Tip deflector	Manșon și jupă	Ascunsă	Manșon și jupă	Ascunsă	Perete lateral manșon și jupă
<b>Valori nominale de temperatură omologate °F/°C</b>					
FM	135 °F/57 °C 155 °F/68 °C 175 °F/79 °C 200 °F/93 °C 286 °F/141 °C	135 °F/57 °C 155 °F/68 °C 175 °F/79 °C 200 °F/93 °C	135 °F/57 °C 155 °F/68 °C 175 °F/79 °C 200 °F/93 °C	135 °F/57 °C 155 °F/68 °C 175 °F/79 °C 200 °F/93 °C	135 °F/57 °C 155 °F/68 °C 175 °F/79 °C 200 °F/93 °C 286 °F/141 °C
cULus	135 °F/57 °C 155 °F/68 °C 175 °F/79 °C 200 °F/93 °C 286 °F/141 °C	135 °F/57 °C 155 °F/68 °C 175 °F/79 °C 200 °F/93 °C	135 °F/57 °C 155 °F/68 °C 175 °F/79 °C 200 °F/93 °C	135 °F/57 °C 155 °F/68 °C 175 °F/79 °C 200 °F/93 °C	135 °F/57 °C 155 °F/68 °C 175 °F/79 °C 200 °F/93 °C 286 °F/141 °C

OMOLOGĂRI/LISTĂRI					
SIN	V3509	V3510	V3510	V3517 <sup>3</sup>	V3518 <sup>3</sup>
Factor K nominal (gpm/(psi) <sup>1/2</sup> )	5.6	5.6	5.6	5.6	5.6
Factor K metric (lpm/(bar) <sup>1/2</sup> )	80	80	80	80	80
Răspuns	Standard	Rapid	Rapid	Standard	Rapid <sup>1</sup>
Tip deflector	Perete lateral ascuns	Perete lateral manșon și jupă	Perete lateral ascuns	Mascăt	Mascăt <sup>2</sup>
FM	135 °F/57 °C 155 °F/68 °C 175 °F/79 °C 200 °F/93 °C	135 °F/57 °C 155 °F/68 °C 175 °F/79 °C 200 °F/93 °C	135 °F/57 °C 155 °F/68 °C 175 °F/79 °C 200 °F/93 °C	-	135 °F/57 °C 155 °F/68 °C 175 °F/79 °C 200 °F/93 °C
cULus	135 °F/57 °C 155 °F/68 °C 175 °F/79 °C 200 °F/93 °C 286 °F/141 °C	135 °F/57 °C 155 °F/68 °C 175 °F/79 °C 200 °F/93 °C	135 °F/57 °C 155 °F/68 °C 175 °F/79 °C 200 °F/93 °C	135 °F/57 °C 155 °F/68 °C 175 °F/79 °C 200 °F/93 °C	135 °F/57 °C 155 °F/68 °C 175 °F/79 °C 200 °F/93 °C

<sup>1</sup> Modelul V3518 este un aspersor FM cu răspuns standard.

<sup>2</sup> Modelul V3518 este listat ca aspersor UL cu răspuns standard când este instalat într-o cameră cu atmosferă controlată utilizând un capac cu garnitură. Garniturile pentru camerele cu atmosferă controlată sunt opționale și se comandă separat.

<sup>3</sup> Aceste aspersoare trebuie aerisite. Instalațiile cu cameră de aer presurizat deasupra carcasei nu sunt permise.

## NOTE

- Furtunul VicFlex seria VS1/modelul V35 a fost testat și evaluat de Spears® în vederea utilizării cu produse CPVC Spears®, intrând așadar sub incidența planului de protecție pentru instalare Spears® FlameGuard®.
- În scopuri de proiectare a sistemului, nu sunt necesare calcule echivalente ale lungimilor.

NUMĂRUL MAXIM PERMIS DE COTURI		
Lungime nominală a aspersorului	Număr maxim permis de coturi de 90° cu raza cotului de 2"/51 mm pentru listarea UL	Număr maxim permis de coturi de 90° cu raza cotului de 7"/178 mm pentru omologarea FM
38.0 965	4	2
50.0 1270	4	3
58.0 1473	4	4

Organism	Modele de consolă omologate/listate
UL	VB1, VB2, VB3, VB4
FM	VB1, VB2, VB3, VB4

### 3.0 SPECIFICAȚII DE MATERIAL

---

**Deflector:** Alamă

**Diametru nominal bulb:**

**Răspuns rapid:** 3,0 mm

**Aspersor cu răspuns standard:** 5,0 mm

**Bailag cu ramificație:** Oțel inoxidabil

**Șurub de compresiune:** Alamă

**Capac țeavă:** Oțel inoxidabil

**Ansamblu de etanșare arc:** Aliaj de nichel beriliu acoperit cu PTFE și oțel inoxidabil

**Corp:** Alamă

**Furtun flexibil:** Oțel inoxidabil

**Fiting cu colier/de sudură:** Oțel inoxidabil

**Etanșare garnitură:** Victaulic EPDM

**Inel de izolare:** Nailon

**Racorduri furtun:** Oțel carbon, placat cu zinc

**Fiting de intrare:** Alamă

**Conductă exterioară:** Oțel inoxidabil

**Cupă mascată:** Oțel carbon, placat cu zinc

**Garnitură cu capac mascat:** Nitril alb (Doar pentru utilizarea în camere cu atmosferă controlată)

**Console:** Oțel carbon, placat cu zinc

**Rozetă:** Oțel inoxidabil

**Racord de intrare cu reductor:** Oțel carbon, placat cu zinc

**Capac rezistent la manipulare:** Polipropilenă

---

### 3.1 SPECIFICAȚII ACCESORII

---

**Acoperiri aspersor:**

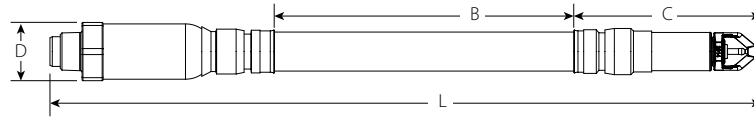
**Standard:** VC-250

Vopsit alb RAL 9010

## 4.0 DIMENSIUNI

### Detalii produs și componente opționale

#### Aspersor uscat seria VS1

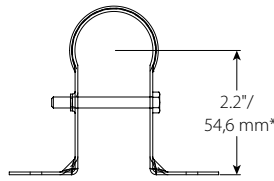
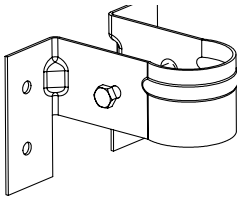


Lungime aspersor inchi mm	Lungime totală (mascat) L inchi mm	Lungime efectivă B inchi mm	Lungime ramificație C inchi mm	DE maximum D inchi mm
38 965	39.2 995	25.1 638	6.5 165	2.2 56
50 1270	51.2 1300	37.1 943	6.5 165	2.2 56
58 1475	59.2 1505	45.1 1145	6.5 165	2.2 56

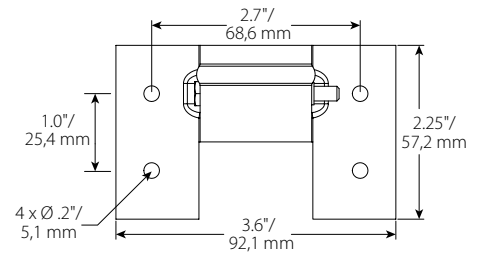
**NOTĂ**

- Adăugați ½" la lungimea totală și la lungimea ramificației pentru o lungime sporită a deflectorului lateral

#### Consolă model VB1



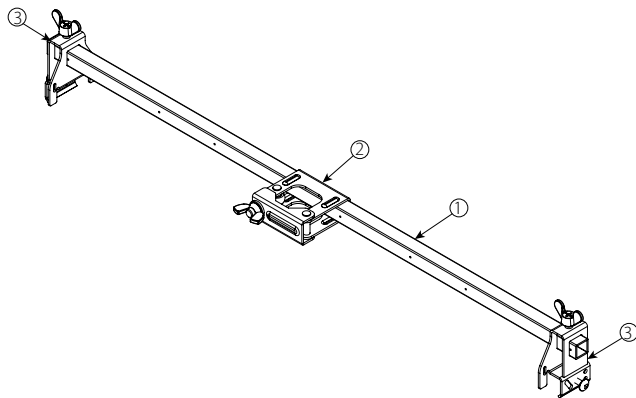
\*Notă: Punct central teoretic al aspersorului în consolă.



## 4.0 DIMENSIUNI (CONTINUARE)

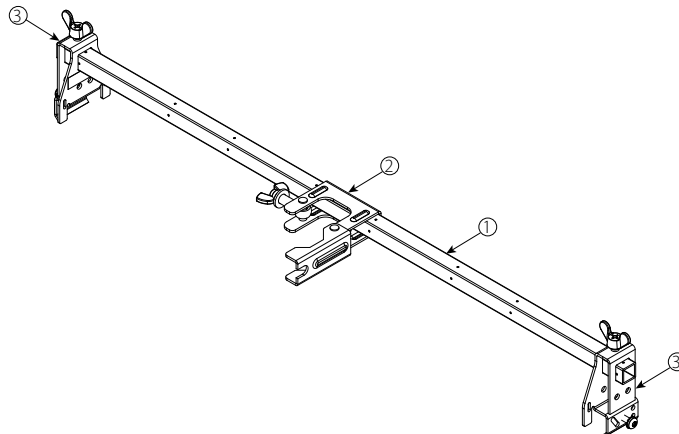
### Consolă model VB2 (ascunsă cu capul în jos, plafoane suspendate)

Element	Descriere
1	Bară cu secțiune pătrată 24"/610 mm sau 48"/1,220 mm
2	Consolă centrală brevetată 1-Bee
3	Consolă terminală



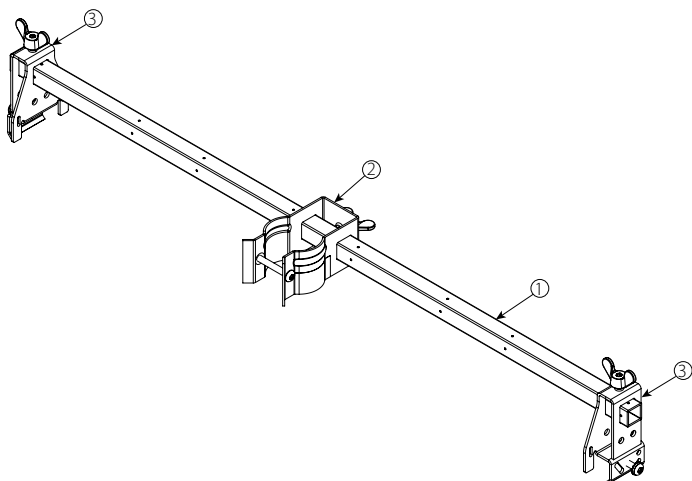
### Consolă model VB3 (mascată cu capul în jos, plafoane suspendate)

Element	Descriere
1	Bară cu secțiune pătrată 24"/610 mm sau 48"/1,220 mm
2	Consolă centrală brevetată 1-Bee
3	Consolă terminală



### Consolă model VB4 (cu capul în jos, cu manșon și jupă, plafoane suspendate)

Element	Descriere
1	Bară cu secțiune pătrată 24"/610 mm sau 48"/1,220 mm
2	Consolă centrală
3	Consolă terminală



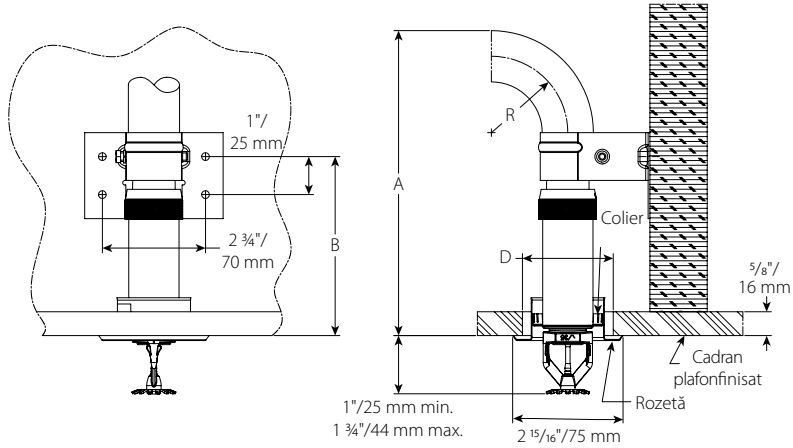
## 4.1 DIMENSIUNI

### Acoperiri aspersor: Dimensiuni și condiții de montare

**NOTĂ**

- Desenele sunt afișate cu grosimea plafonului finisat de 5/8". Ajustările la dimensiunile „B” și „C” se vor cere dacă grosimea plafonului finisat se abate de la desen.

**Ascuns, cu capul în jos:**



Tabelul cu spațiul liber

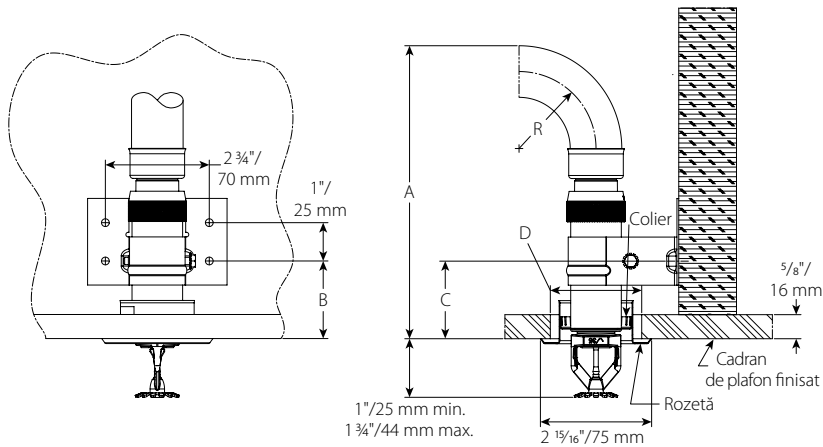
Dimensiune	inchi mm	
	<b>Rază de curbă minimă „R”</b>	2 50
<b>Spațiu de instalare minim necesar „A”</b>	7 5/8 193	12 5/8 320
<b>Locația orificiului șurubului de montare „B”</b>	4 3/4 119	
<b>Diametru orificiu plafon „D”</b>	2 – 2 3/8 50 – 60	

**NOTĂ**

- Dimensiunile sunt afișate cu o rozetă de 3/4" la mijlocul intervalului pentru înălțime.

## 4.2 DIMENSIUNI

### Locație consolă alternativă, cu capul în jos, ascunsă



Tabelul cu spațiul liber		
Dimensiune	inchi mm	
Rază de curbă minimă „R”	2 50	7 175
Spațiu de instalare minim necesar „A”	7 5/8 193	12 5/8 320
Locația orificiului șurubului de montare „B”	2 50	
Diametru orificiu plafon „D”	2 – 2 3/8 50 – 60	

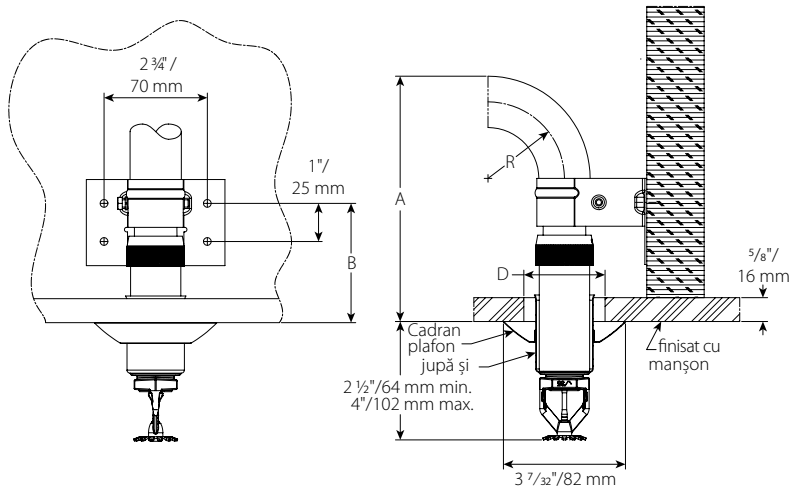
**NOTĂ**

- Dimensiunile sunt afișate cu o rozetă de 3/4" la mijlocul intervalului pentru înălțime.



### 4.3 DIMENSIUNI

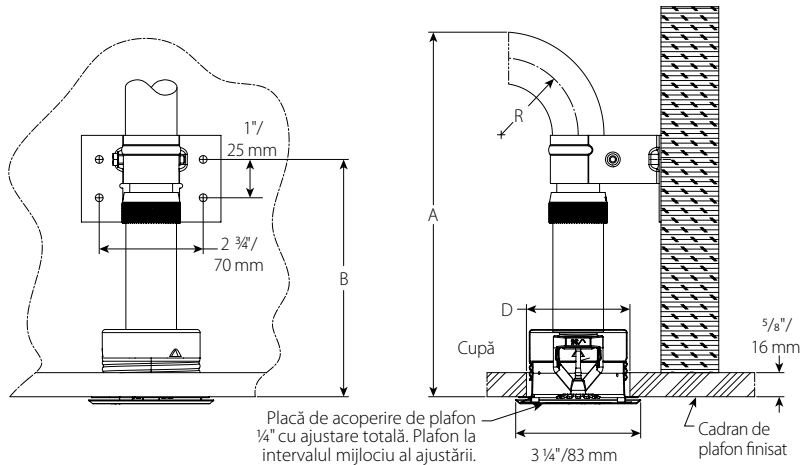
#### Cu capul în jos, cu manșon și jupă



Tabelul cu spațiul liber		
Dimensiune	inchi mm	
	Rază de curbură minimă „R”	2 50
Spațiu de instalare minim necesar „A”	6 1/2 163	11 1/2 290
Locația orificiului șurubului de montare „B”	3 1/8 79	
Diametru orificiu plafon „D”	1 3/4 – 2 1/8 44 – 54	

### 4.4 DIMENSIUNI

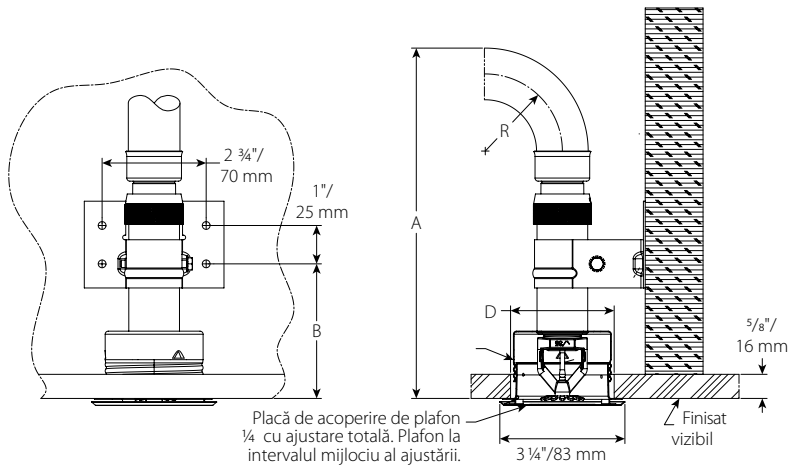
#### Mască, cu capul în jos



Tabelul cu spațiul liber		
Dimensiune	inchi mm	
	Rază de curbură minimă „R”	2 50
Spațiu de instalare minim necesar „A”	9 1/2 241	14 1/2 369
Locația orificiului șurubului de montare „B”	6 1/4 157	
Diametru orificiu plafon „D”	2 5/8 – 2 3/4 67 – 70	

## 4.5 DIMENSIUNI

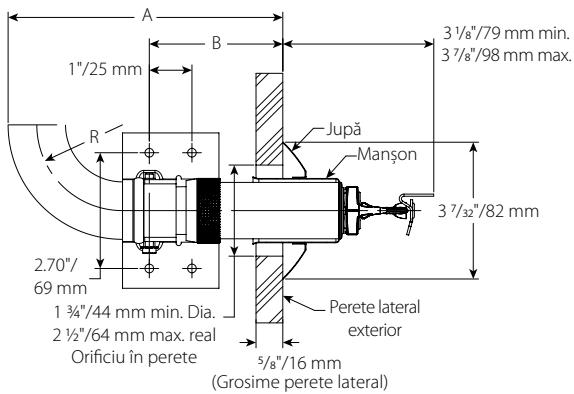
### Locație consolă alternativă, cu capul în jos, mascată



Tabelul cu spațiul liber		
Dimensiune	inchi mm	
	Rază de curbă minimă „R”	2 50
Spațiu de instalare minim necesar „A”	9 $\frac{1}{8}$ 231	14 $\frac{1}{8}$ 358
Locația orificiului șurubului de montare „B”	3 $\frac{1}{2}$ 89	
Diametru orificiu plafon „D”	2 $\frac{5}{8}$ – 2 $\frac{3}{4}$ 67 – 70	

## 4.6 DIMENSIUNI

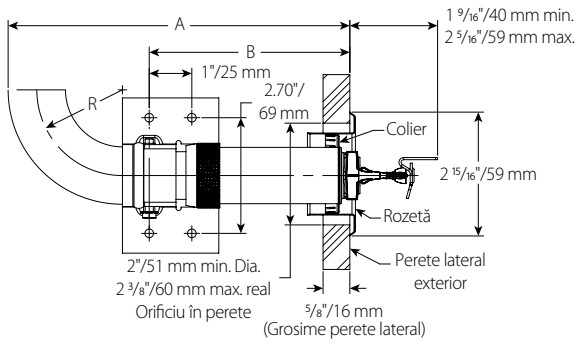
### Perete lateral, cu manșon și jupă



Tabelul cu spațiul liber		
Dimensiune	inchi mm	
	Rază de curbă minimă „R”	2 50
Spațiu de instalare minim necesar „A”	6 $\frac{1}{2}$ 163	11 $\frac{1}{2}$ 290
Locația orificiului șurubului de montare „B”	3 $\frac{1}{8}$ 79	
Diametru orificiu plafon „D”	1 $\frac{3}{4}$ – 2 $\frac{1}{8}$ 44 – 54	

## 4.7 DIMENSIUNI

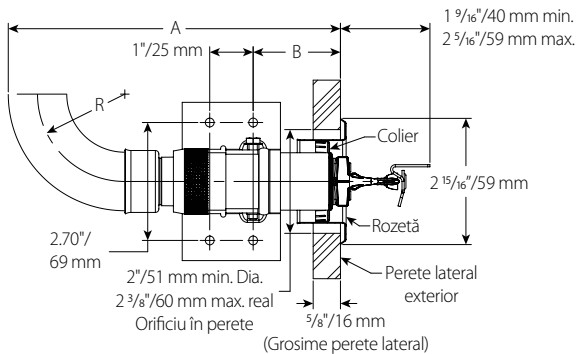
### Perete lateral ascuns



Tabelul cu spațiul liber		
Dimensiune	inchi mm	
Rază de curbă minimă „R”	2 50	7 175
Spațiu de instalare minim necesar „A”	8 203	13 330
Locația orificiului șurubului de montare „B”	4 ¾ 119	
Diametru orificiu plafon „D”	2 – 2 ¾ 51 – 60	

## 4.8 DIMENSIUNI

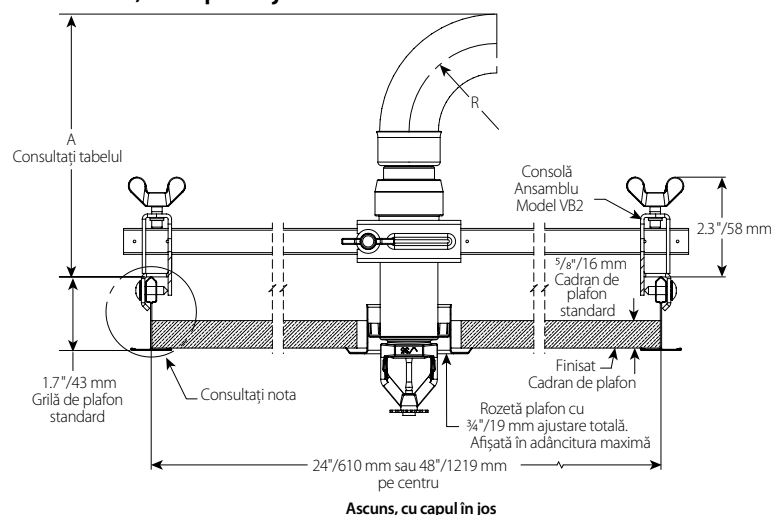
### Locație consolă alternativă, cu perete lateral, ascunsă



Tabelul cu spațiul liber		
Dimensiune	inchi mm	
Rază de curbă minimă „R”	2 50	7 175
Spațiu de instalare minim necesar „A”	8 203	13 330
Locația orificiului șurubului de montare „B”	2 51	
Diametru orificiu plafon „D”	2 – 2 ¾ 51 – 60	

## 4.9 DIMENSIUNI

### VB2 ascuns, cu capul în jos



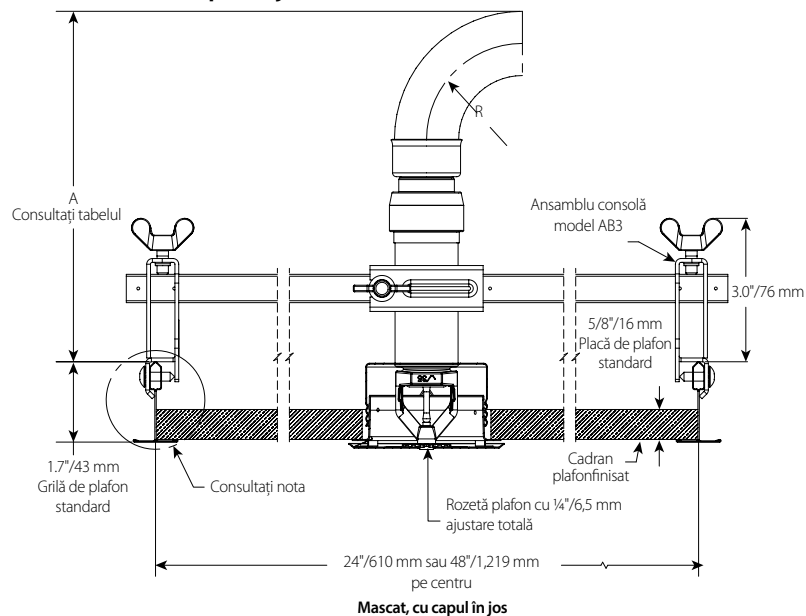
Tabelul cu spațiul liber		
Dimensiune	inchi mm	
	<b>Rază de curbă minimă „R”</b>	2 50
<b>Spațiu de instalare minim necesar „A”</b>	6 ½ 163	11 ½ 290

**NOTĂ**

- Ansamblurile cu consolă modelul VB2 Victaulic VicFlex se vor utiliza numai împreună cu aspersoarele cu cap în jos, ascuns, din seria VS1.

## 4.10 DIMENSIUNI

### VB3 Mascat, cu capul în jos



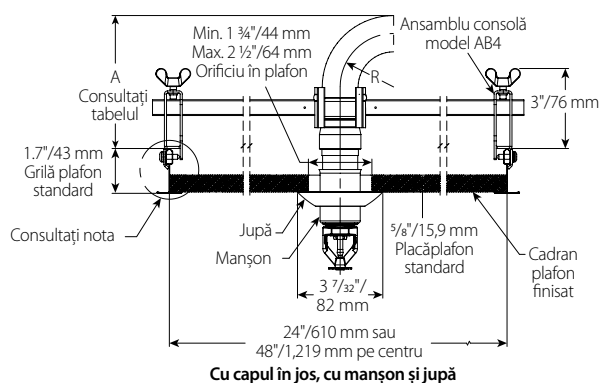
Tabelul cu spațiul liber		
Dimensiune	inchi mm	
	<b>Rază de curbă minimă „R”</b>	2 50
<b>Spațiu de instalare minim necesar „A”</b>	7 ⅝ 193	12 ⅝ 320

**NOTĂ**

- Ansamblurile cu consolă modelul VB3 Victaulic VicFlex se vor utiliza numai împreună cu aspersoarele cu cap în jos, ascuns, din seria VS1.

## 4.11 DIMENSIUNI

### VB4, cu capul în jos, cu manșon și jupă



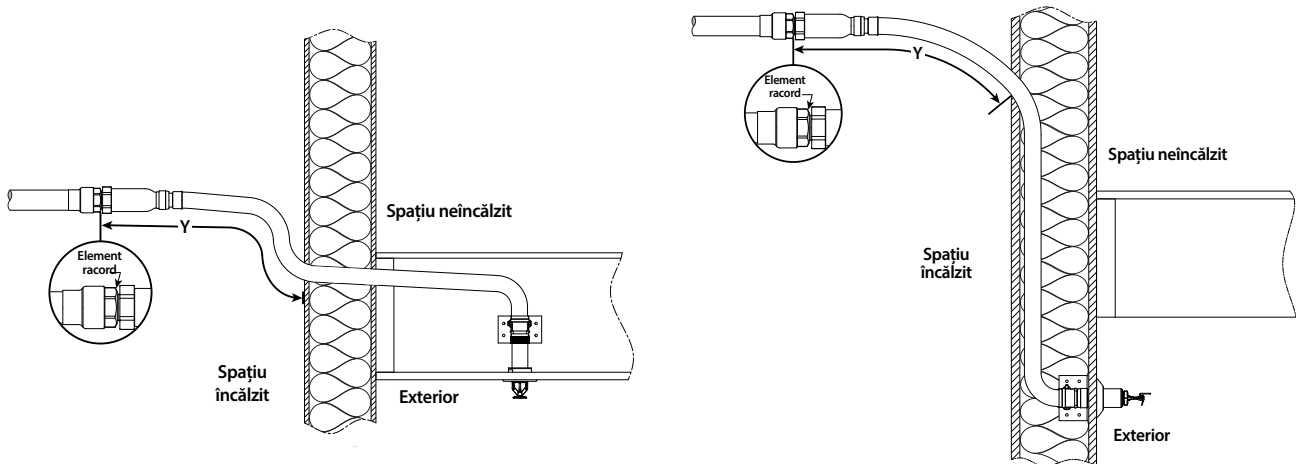
Tabelul cu spațiul liber		
Rază de curbură		
	inchi mm	inchi mm
<b>Rază de curbură minimă „R”</b>	2 51	7 178
<b>Spațiu de instalare minim necesar „A”</b>	5 127	10 254

#### NOTĂ

- Ansamblurile cu consolă modelul VB4 Victaulic VicFlex se vor utiliza numai împreună cu aspersoarele cu cap în jos, cu manșon și jupă, din seria VS1.

## 5.0 PERFORMANȚĂ

### Protecție împotriva înghețului



Temperatura ambiantă la capătul de descărcare al aspersorului	Lungimea minimă a coloanei expuse „Y”		
	inchi mm		
°F °C	40°F/4°C	50°F/10°C	60°F/16°C
40	0	0	0
4	0	0	0
30	0	0	0
-1	0	0	0
20	4	0	0
-7	100	0	0
10	8	1	0
-12	200	25	0
0	12	3	0
-18	300	75	0
-10	14	4	1
-23	350	100	25
-20	14	6	3
-29	350	150	75
-30	16	8	4
-34	400	200	100
-40	18	8	4
-40	450	200	100
-50	20	10	6
-46	500	250	150
-60	20	10	6
-51	500	250	150

#### NOTĂ

- Lungimea minimă a coloanei expuse se aplică unor viteze ale vântului de până la 30 mph/48 km/h.

### Numărul maxim permis de coturi

Lungime aspersor inchi mm	Numărul maxim permis de coturi de 90° la Raza cotului 2"/51 mm pentru listarea UL	Numărul maxim permis de coturi de 90° la Raza cotului 7"/178 mm pentru omologarea FM
38 965	4	2
50 1270	4	3
58 1475	4	4

## 6.0 NOTIFICĂRI

**! AVERTISMENT**

- Citiți și înțelegeți toate instrucțiunile înainte de a monta orice produs Victaulic.
- Verificați întotdeauna dacă sistemul de țevi a fost complet depresurizat și golit imediat înainte de montarea, demontarea, reglarea sau întreținerea oricărui produs Victaulic.
- Purtați ochelari de protecție, cască de protecție și încălțăminte de protecție.

- Aceste produse trebuie folosite numai în sisteme de protecție contra incendiilor proiectate și instalate în conformitate cu standardele curente și aplicabile ale Asociației Naționale de Protecție contra Incendiilor (NFPA 13, 13D, 13R etc.) sau standardele echivalente și în conformitate cu codurile aplicabile de clădiri și de incendiu. Aceste standarde și normative conțin informații importante privind protejarea sistemelor împotriva temperaturilor de îngheț, coroziunii, deteriorării mecanice etc.
- Montatorul trebuie să înțeleagă utilizarea acestui produs și motivul pentru care a fost specificat pentru aplicația respectivă.
- Montatorul trebuie să înțeleagă standardele obișnuite din domeniu privind siguranța și posibilele consecințe ale unei instalări necorespunzătoare a produsului.

**! AVERTISMENT**

- Proiectantul sistemului are responsabilitatea de a controla compatibilitatea furtunului flexibil din oțel inoxidabil din seria 300 pentru utilizarea cu mediul fluid dorit în cadrul sistemului de țevi și mediile externe.
- Inginerul de materiale trebuie să evalueze efectul compoziției chimice, nivelul pH, temperatura de lucru, nivelul de clor, nivelul de oxigen și debitul la furtunul flexibil din oțel inoxidabil seria 300 pentru a confirma că durata de viață a sistemului este una acceptabilă pentru aplicația dorită.
- Este responsabilitatea proprietarului clădirii sau a agentului autorizat al acestuia să informeze instalatorul sistemului de sprinklere despre orice posibilă contaminare a alimentării cu apă sau dacă aceasta ar putea conduce la dezvoltarea coroziunii microbiologice (MIC), inclusiv în conformitate cu NFPA 13. Neidentificarea aspectelor negative privind calitatea apei poate afecta produsul VicFlex și poate anula garanția producătorului.

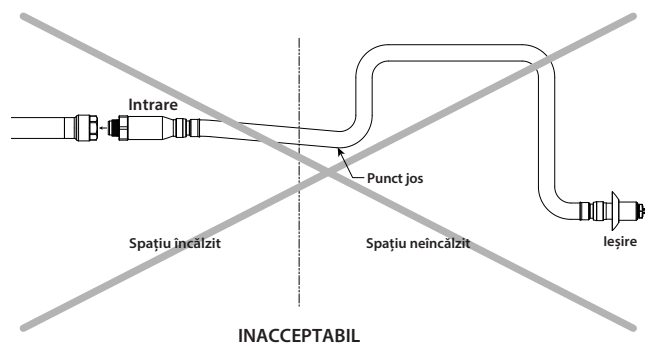
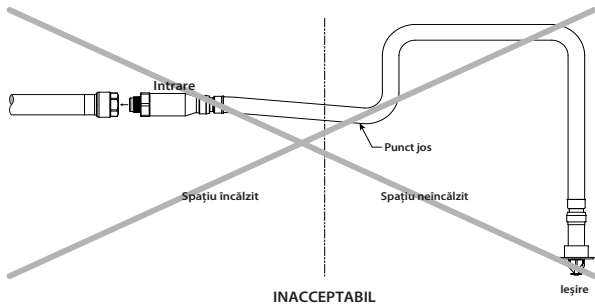
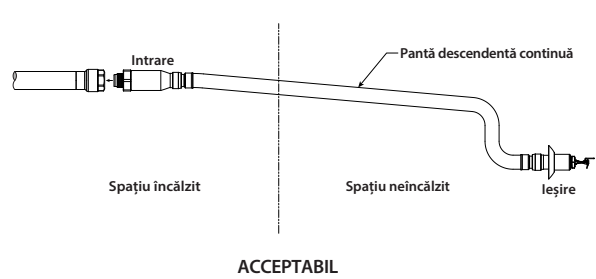
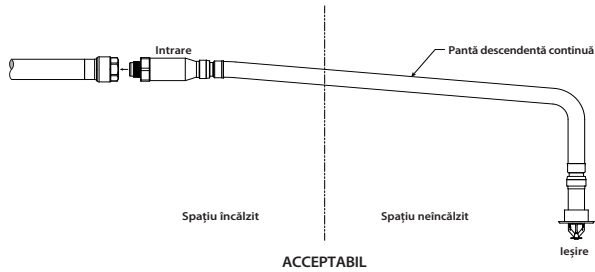
**Nerespectarea acestor instrucțiuni poate duce la instalarea incorectă a produsului, provocând vătămări corporale grave și/sau pagube materiale.**

NU vopsiți, acoperiți sau ignifugați secțiunea de ieșire/intrare a ansamblului aspersorului din seria VS1. Furtunul cu inserții împletite și secțiunile racordului ansamblului cu aspersor din seria VS1 pot fi vopsite sau acoperite, cu condiția ca vopseaua sau stratul de acoperire să fie compatibil(ă) cu materialul din oțel inoxidabil. Acest lucru include pătrunderea prin spațiul inelar umplut cu ignifugat al unui perete de protecție. Materialul ignifugat aflat în contact direct cu furtunul flexibil cu inserții împletite nu va împiedica funcționalitatea ansamblului cu aspersor din seria VS1, atât timp cât componentele sunt instalate în conformitate cu instrucțiunile de instalare ale companiei Victaulic.

## 6.0 NOTIFICĂRI (CONTINUARE)

### Note importante privind instalarea

1. Se va instala numai în conformitate cu standardul NFPA 13 pentru instalarea sistemelor de aspersoare și cu fișele cu date tehnice FM aplicabile.
2. Instalați și strângeți doar piulița hexagonală cu pivot aflată la intrarea racordului aspersorului.
3. Nu îndepărtați deflectorul sau ramificația de intrare a aspersorului.





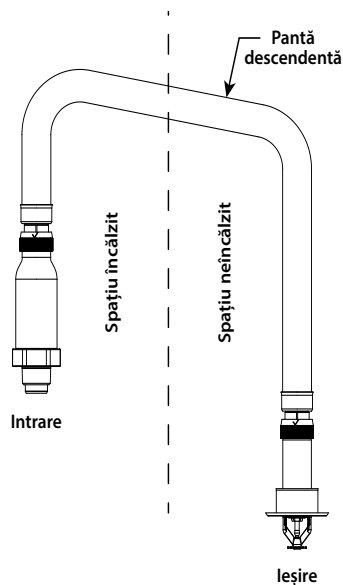
## 6.0 NOTIFICĂRI (CONTINUARE)

### NUMAI PENTRU SISTEMELE USCATE:

- Aspersoarele uscate din seria VS1 trebuie instalate numai în orificiul de ieșire al unui racord (cu excepția coturilor) sau al unui orificiu sudat de ieșire care îndeplinește cerințele dimensionale ale ANSI B16.3 și ANSI B16.4, clasa 125 și clasa 150. Utilizați un racord eșantion pentru a confirma cuplarea corectă și pentru a verifica faptul că nu există nicio interferență între aspersor și racord.

**Aspersoarele uscate din seria VS1, care se vor utiliza într-un spațiu neîncălzit, se vor instala cu o pantă descendentă continuă de-a lungul întregii lungimi de la racordul liniei de ramificație până la aspersor. Pe lungimea aspersorului uscat din seria VS1 nu vor exista puncte joase localizate. Nu este permisă instalarea aspersoarelor uscate din seria VS1, care se vor utiliza într-un spațiu neîncălzit, în partea superioară a tubulaturii liniei de ramificație.**

**Aspersoarele uscate din seria VS1 se vor instala în partea laterală sau începând cu partea de jos a tubulaturii liniei de ramificație. Într-un spațiu încălzit, dacă o secțiune a aspersorului uscat din seria VS1 este instalată din partea superioară a unei linii de ramificație, iar apoi se extinde într-un spațiu neîncălzit, acesta trebuie instalat cu o pantă descendentă continuă pe întreaga lungime de la peretele interior până la ieșirea aspersorului. Pe lungimea aspersorului nu vor exista puncte joase localizate într-un spațiu neîncălzit. Consultați desenul de mai jos.**

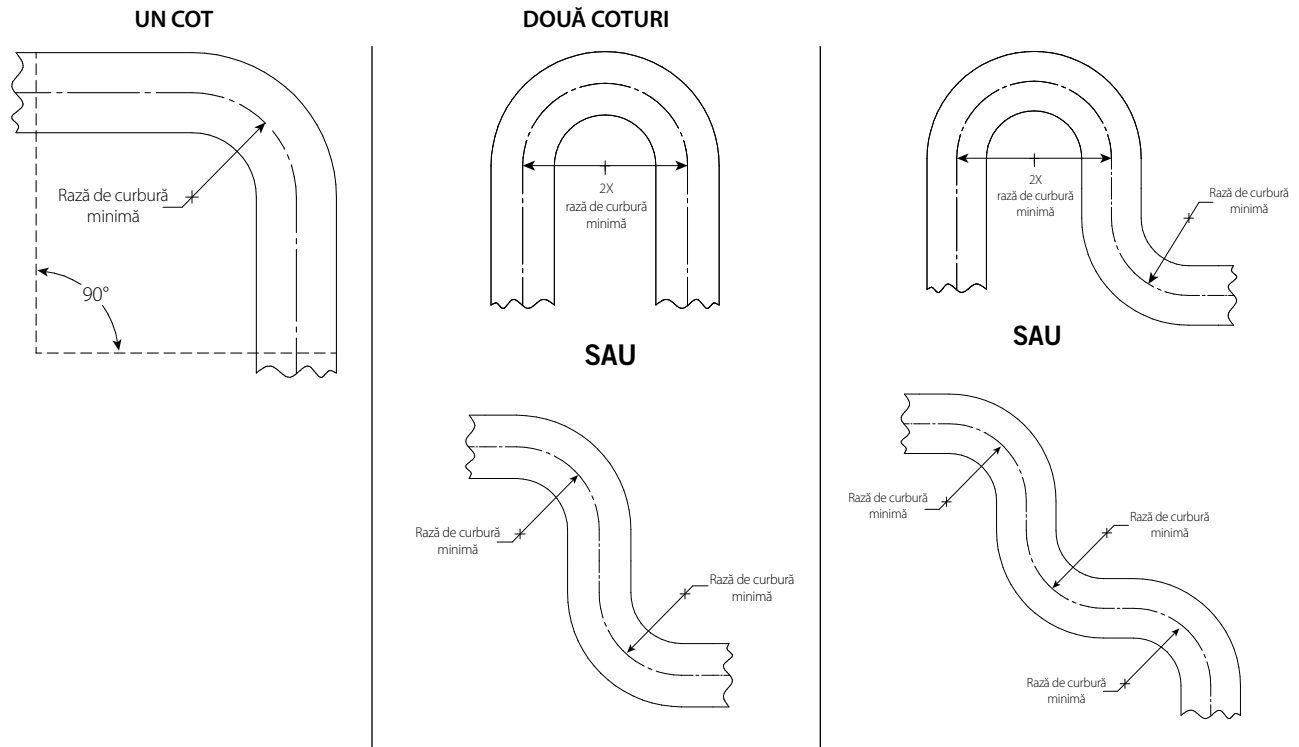


### NUMAI PENTRU SISTEMELE UMEDE:

- Nu instalați aspersoare uscate din seria VS1 Victaulic® VicFlex™ în niciun cot cu filet, cuplaj filet pe filet sau racord care interferează cu penetrarea filetelui. Intrarea aspersorului uscat din seria VS1 Victaulic® VicFlex™ NU TREBUIE să coboare în racord. Utilizați un racord eșantion pentru a confirma cuplarea corespunzătoare.
- Pentru a asigura debitul neobstrucționat în timpul funcționării, aspersorul uscat din seria VS1 Victaulic® VicFlex™ se va instala într-un racord care va împiedica acumularea apei și a reziduurilor la intrarea aspersorului uscat.
- Verificați dacă lungimea minimă a coloanei expuse în spațiul încălzit este măsurată și menținută în conformitate cu tabelul de pe pagina 1.

**Într-un spațiu încălzit, dacă o secțiune a aspersorului uscat din seria VS1 se extinde într-un spațiu neîncălzit, acesta trebuie instalat cu o pantă descendentă continuă pe întreaga lungime de la peretele interior până la ieșirea aspersorului. Pe lungimea aspersorului nu vor exista puncte joase localizate într-un spațiu neîncălzit. Consultați desenul de mai sus.**

## 7.0 MATERIALE DE REFERINȚĂ



### NOTĂ

Pentru cotelile în afara planului (tridimensionale), trebuie procedat cu atenție pentru a se evita aplicarea tensiunii de răsucire pe aspersor.

# ANSAMBLU VICFLEX™ MODEL VS1 ASPERSORUSCAT

## FORMULAR DE COMANDĂ

LIVRARE CĂTRE:

<b>Nume:</b>	<b>Data comenzii:</b>
<b>Adresă:</b>	<b>Bon comandă:</b>
<b>Oraș:</b>	<b>Expediere prin:</b>
<b>Stat/Prov.:</b>	<b>Etichetă:</b>
<b>Cod poștal (SUA)/Cod poștal:</b>	<b>Semnătură*:</b>

\* Sunt de acord să achiziționez aspersoarele uscate specificate în prezentul formular - acestea SUNT NERETURNABILE ȘI NEREVOCABILE.

**CONFIGURATOR COD PRODUS:** Configurați codul de produs cu **opțiunile** din tabelul de mai jos. NU încercați lungimile și treptele comenzii de țevă. Introduceți lungimea și cantitatea corespunzătoare pentru fiecare în graficul de mai jos. Vă rugăm să atașați formulare suplimentare dacă este nevoie de spațiu suplimentar pentru comandă. **Pentru fiecare configurație comandată trebuie să completați formulare separate.**

A	3F					4				
Clasă	Mode	Conexiune	Deflector	Răspuns	Factorul K	Acoperire aspersor	Furtun flexibil Finisaj	Lungime aspersor ozetă	Tip rozetă	
A = VicFlex™	3F = V35	3 = 1" NPT 8 = 25 mm BSPT	B = Cu capul în jos C = Orizontal Pe perete P = Mascată	A = 135°F/57°C C = 155°F/68°C E = 175°F/79°C F = 200°F/93°C J = 286°F/141°C	4 = 5,6 K	4 = Alb (RAL 9010) <sup>1</sup> N = VC-250 <sup>2,3</sup>	X = Oțel inoxidabil Oțel W = Alb (RAL 9010) Oțel inoxidabil vopsit O = Mascată Fără rozetă <sup>2,4</sup>	380 = 38" 500 = 50" 580 = 58"	12 = Ascunsă 13 = Manson și Jupă 15 = Mascată	

1. Nu este disponibil împreună cu deflectorul P = mascată.

2. Deflectorul P = mascată este disponibil numai împreună cu finisajul de aspersor N = VC-250. Finisaj acoperire și rozetă O = mascată, fără rozetă.

3. Acoperirea VC-250 este disponibilă exclusiv cu rozete din oțel inoxidabil. Acoperire rezistentă la coroziune, omologată FM și UL și acoperire alternativă recunoscută și omologată V45 și LPCB. Apare în culoare cromată.

4. Plăci de acoperire vândute separat.

**ALEGEREA CONSOLEI:** Introduceți cantitatea pentru fiecare dimensiune de consolă.

Consolă	Dimensiune	Nr. piesă Victaulic	Cuții (5 console per cutie)
Model VB1 Elemente de fixare/îmbinare din lemn și metal		A0000005LV	
Model VB2 Asscuns cu capul în jos, plăci demontabile de plăfoane suspendate	24"	A24TBAR000	
Model VB3 Asscuns cu capul în jos, plăci demontabile de plăfoane suspendate	48"	A48TBAR000	
Model VB3 Asscuns cu capul în jos, plăci demontabile de plăfoane suspendate	24"	A240AQBVB3	
Model VB4 Cu capul în jos, cu manșon și Jupă, plăci demontabile de plăfoane suspendate	48"	A480AQBVB3	
	24"	A240VB4V51	
	48"	A480VB4V51	

SF-DRYSPRINKLERS 17227 REV.G.10/2023

© 2023 VICTAULIC COMPANY. TOATE DREPTURILE REZERVATE.

**Total aspersoare cu specificații identice configurației cu codurile de produs de mai sus**



Trimiteți formularul de comandă completat la adresa de e-mail: [pickvic@victaulic.com](mailto:pickvic@victaulic.com)

## 7.0 MATERIALE DE REFERINȚĂ (CONTINUARE)

[29.01: Termeni și condiții de vânzare Victaulic](#)

[I-VICFLEX: Manual de instalare pe șantier](#)

### Responsabilitatea utilizatorului privind selectarea și caracterul adecvat al produsului

Fiecare utilizator își asumă responsabilitatea finală pentru luarea unei decizii în ceea ce privește compatibilitatea produselor Victaulic cu anumite aplicații la utilizatorul final, conform cu standardele din industrie, specificațiile de proiect, prevederile aplicabile privind construcțiile și regulamentele aferente, precum și cu instrucțiunile Victaulic privind performanța, întreținerea, siguranța și avertizările. Nicio prevedere din prezentul document sau din oricare alt document și nicio recomandare, niciun sfat și nicio opinie date pe cale verbală de un angajat Victaulic nu modifică, nu schimbă, nu înlocuiește și nu elimină nicio prevedere a condițiilor standard prevăzute de compania Victaulic cu privire la vânzare, la ghidul de instalare sau la prezenta limitare a răspunderii.

### Drepturile de proprietate intelectuală

Nicio prevedere conținută în prezentul document cu privire la utilizarea posibilă sau sugerată a oricărui material, produs, serviciu sau design nu este destinată sau nu ar trebui să fie considerată ca oferind o licență sub incidența oricărui brevet sau altui drept de proprietate intelectuală al companiei Victaulic, al filialelor sau afiliaților săi care prevede o asemenea utilizare sau design sau ca recomandare pentru utilizarea unui asemenea material, produs, serviciu sau design cu încălcarea brevetului sau a altor drepturi de proprietate intelectuală. Termenii „brevetat” sau „în curs de brevetare” se referă la brevetele de design sau de utilități sau la aplicațiile de brevetare pentru articole și/sau metode de utilizare în Statele Unite și/sau în alte țări.

### Notă

Acest produs trebuie fabricat de Victaulic sau conform specificațiilor Victaulic. Toate produsele se vor instala conform instrucțiunilor curente de instalare/asamblare date de Victaulic. Victaulic își rezervă dreptul de a modifica specificațiile de produs, designul și echipamentele standard fără notificare și fără obligații asumate.

### Montarea

Se vor consulta întotdeauna manualul de instalare Victaulic sau instrucțiunile de instalare pentru produsul pe care îl instalați. Pentru date complete privind instalarea și asamblarea, împreună cu produsele Victaulic respective sunt livrate manuale, acestea fiind disponibile și în format PDF pe site-ul nostru web [www.victaulic.com](http://www.victaulic.com).

### Garanția

Consultați secțiunea „Garanția” din lista curentă de prețuri sau contactați Victaulic pentru detalii.

### Mărcile comerciale

*Victaulic* și toate celelalte mărci Victaulic sunt mărci comerciale sau mărci comerciale înregistrate ale Victaulic Company și/sau ale entităților afiliate, în SUA și/sau în alte țări.