

Victaulic® (唯特利™) VicFlex™ 喷淋头管件

AH3 系列编织挠性软管



AH3 系列

1.0 产品描述

供货组件尺寸

- **AH3 系列0.8 英寸/DN20 公称内径编织软管:** 31 英寸/790 毫米、36 英寸/915 毫米、48 英寸/1220 毫米、60 英寸/1525 毫米、72 英寸/1830 毫米 注: 长度包括转接短节和 5.75 英寸/146 毫米的直通异径管。
- 有关 CCC 认证的软管长度, 请参见 [5.3 节](#)

连接

- **从分支管**
 - ¾ 英寸/20 毫米 BSPT 内螺纹 (仅限 VdS)
 - 1 英寸/25 毫米 NPT 或 BSPT 内螺纹
- **软管入口**
 - ¾ 英寸/20 毫米 BSPT 外螺纹 (仅限 VdS)
 - 1 英寸/25 毫米 NPT 或 BSPT 外螺纹
- **喷淋头异径管**
 - 喷淋头连接: ½ 英寸/15 毫米、¾ 英寸/20 毫米 NPT 或 BSPT 内螺纹
 - 直管长度: 5.75"/146 mm, 9"/230 mm, 13"/330 mm
 - 90° 弯头: 短弯头一般用于隐蔽式喷淋头; 长弯头一般与嵌入式下垂型喷淋头配合使用。
 - 标准短弯头
 - 低高度短弯头
 - 标准长弯头
 - 低高度长弯头

如需产品安装、维护或支持信息, 请参考文档末的信息。

1.0 产品描述 (续)

• 支架

- AB2 型, 用于吊顶、硬质天花和侧墙: 允许大多数天花板就位前进行垂直喷淋头调节和安装
- AB3 型, 用于表面安装场景: 木质、金属、砖墙或天花板
- AB4 型, 用于带槽钢龙骨的硬质天花: 允许垂直调节喷淋头
- AB5 型, 用于硬质天花和侧墙: 允许垂直调节喷淋头
- AB7 型 / AB7可调型, 用于吊顶和硬质天花
- AB11 型, 用于镶入式天花板吊顶 T 形龙骨天花板或干墙吊顶 T 形龙骨天花板: 允许低高度安装 (仅限使用 90° 低高度弯头)
- AB12 型, 用于吊顶和硬质天花: 允许垂直调节喷淋头和低高度安装 (最小高度 4 英寸/100 毫米)
- ABBA 型支架, 用于吊顶、外露的硬质天花
- ABMM 型支架, 用于表面和立式安装场景: 木质、金属、砖墙或吊顶和硬质天花
- 槽钢支撑和管夹, 非 Victaulic (唯特利) 提供

最高工作温度

- 225 °F/107 °C

最大工作压力

- 200 psi/1375 kPa (FM)
- 232 psi/1600 kPa (VdS)
- 232 psi/1.6 MPa (CCC)

最小弯曲半径

- 7 英寸/178 毫米 (FM/CCC)
- 3 英寸/76.2 毫米 (VdS)

最大允许喷淋头 K 系数

- FM (½ 英寸/15 毫米异径管) K5.6/8.1 (S.I.)、 (¾ 英寸/20 毫米异径管) K14.0/20.2 (S.I.)
- VdS (½ 英寸/15 毫米异径管) K5.6/8.1 (S.I.)、 (¾ 英寸/20 毫米异径管) K8.0/11.5 (S.I.)

2.0 认证/列名



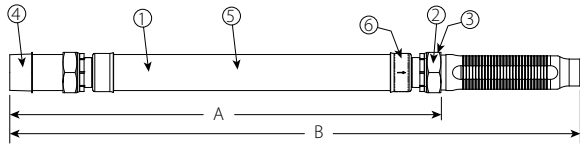
3.0 规格 – 材料

AH3 系列

- 挠性软管: 300 系列不锈钢
- 套环/焊接管件: 300 系列不锈钢
- 密封垫圈: Victaulic (唯特利) 三元乙丙橡胶 (EPDM)
- 螺母和转接短节: 镀锌碳钢
- 异径管: 镀锌碳钢
- 支架: 镀锌碳钢
- 低高度弯头: 镀锌球墨铸铁, 或镀锌碳钢

4.0 尺寸

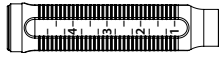
产品详情 – AH3 系列编织软管



项目	描述
1	挠性软管
2	密封垫圈
3	螺母
4	转接短节
5	编织
6	套环/焊接管件

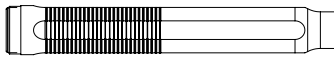
软管	尺寸	
	A	B
系列	英寸	英寸
	毫米	毫米
AH3-31	25.6 650	31.0 790
AH3-36	31.6 803	36.0 915
AH3-48	42.6 1082	48.0 1220
AH3-60	54.6 1387	60.0 1525
AH3-72	66.6 1692	72.0 1830

标准异径管

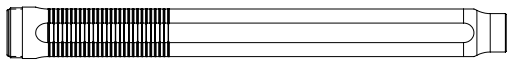


5.75 英寸/146 毫米直通异径管

可选异径管

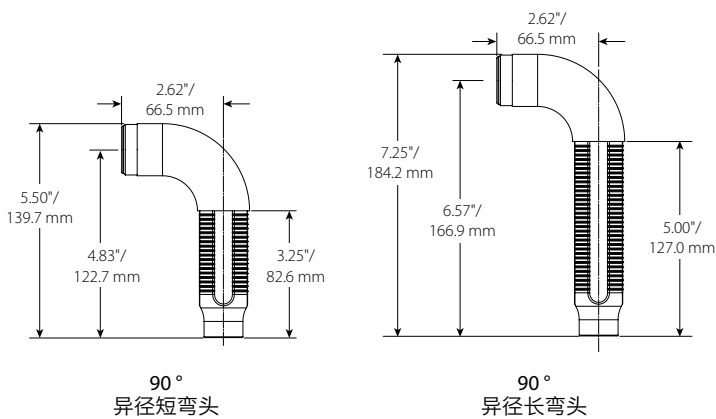


9.0 英寸/230 毫米直通异径管

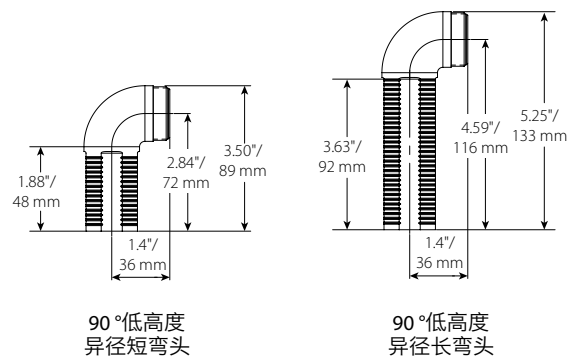


13.0 英寸/330 毫米直通异径管

标准异径弯头



低高度异径弯头



注

- 90° 异径短弯头一般用于隐蔽式喷淋头，90° 异径长弯头一般用于嵌入式下垂型喷淋头。

注

- AB11 型：低高度弯头与 AB11 型支架配合使用时，低高度短弯头一般用于隐蔽式喷淋头，低高度长弯头一般用于嵌入式下垂型喷淋头。

4.1 尺寸

VicFlex™ 支架

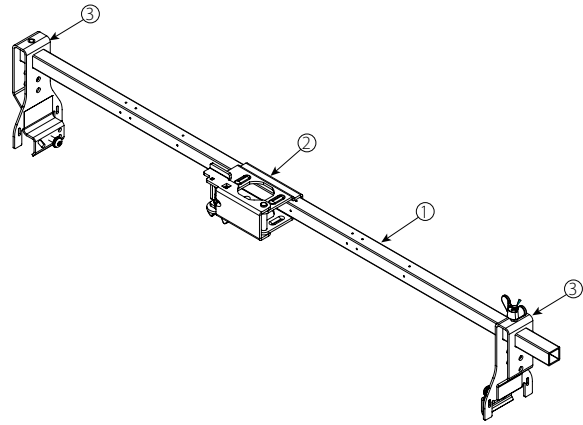
AB2 型

- 吊顶
- 硬质天花

项目	描述
1	24 英寸/610 毫米或 48 英寸/1219 毫米方杆
2	已获专利的垂直可调中央支架
3	杆端支架

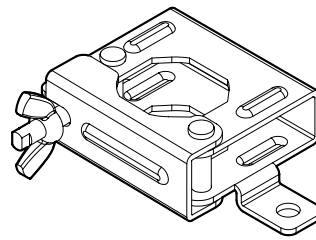
注

- 两个尺寸均已获得 FM/VdS 认证



AB3 型

- 表面安装应用
- 仅获 FM 认证



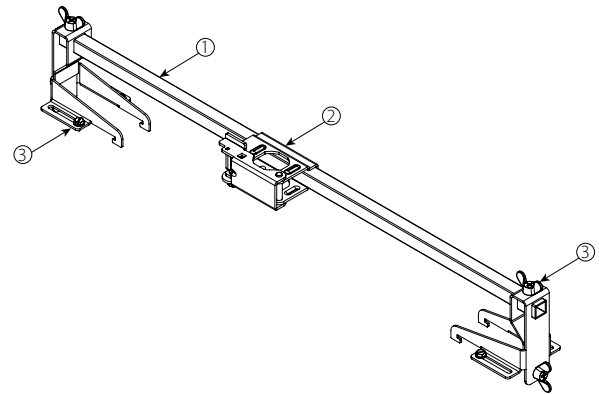
AB4 型

- 带槽钢龙骨系统的石膏板吊顶

项目	描述
1	24 英寸/610 毫米或 48 英寸/1219 毫米方杆
2	已获专利的垂直可调中央支架
3	用于槽钢的杆端支架

注

- 两个尺寸均已获得 FM/VdS 认证



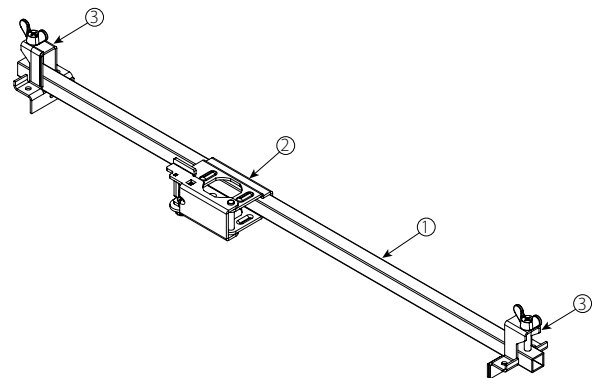
AB5 型

- 硬质天花

项目	描述
1	24 英寸/610 毫米或 48 英寸/1219 毫米方杆
2	已获专利的垂直可调中央支架
3	杆端支架

注

- 两个尺寸均已获得 FM/VdS 认证



4.1 尺寸 (续)

VicFlex™ 支架

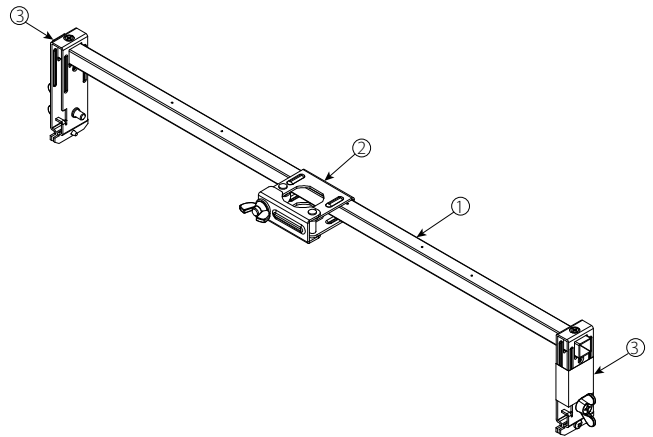
AB7 型

- 吊顶
- 硬质天花

项目	描述
1	24 英寸/610 毫米或 48 英寸/1219 毫米方杆
2	1-Bee2™ 中央支架
3	杆端支架

注

- 两种尺寸均获得 FM/VdS 认证。



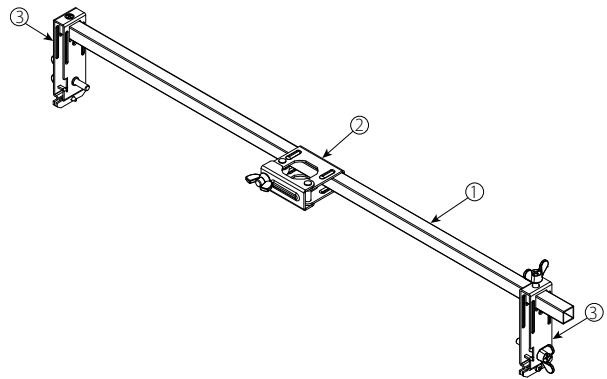
AB7 型可调支架

- 吊顶
- 硬质天花

项目	描述
1	700 毫米或 1400 毫米方杆
2	1-Bee2™ 中央支架
3	杆端支架 (可调)

注

- 两个尺寸均已获得 FM/VdS 认证



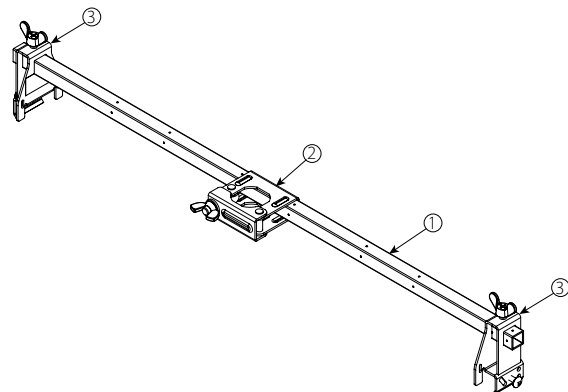
AB11 型

- 吊顶
- 硬质天花

项目	描述
1	24 英寸/610 毫米或 48 英寸/1219 毫米方杆
2	1-Bee2™ 中央支架
3	杆端支架

注

- FM/VdS 认证



4.1 尺寸 (续)

VicFlex™ 支架

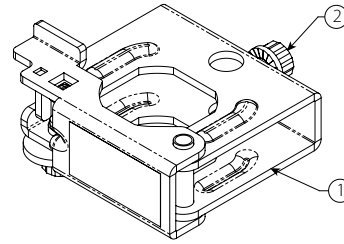
AB12 型

- 吊顶
- 硬质天花

项目	描述
1	AB12 型支架本体
2	T25 钻头驱动的定位螺钉

注

- FM/VdS 认证



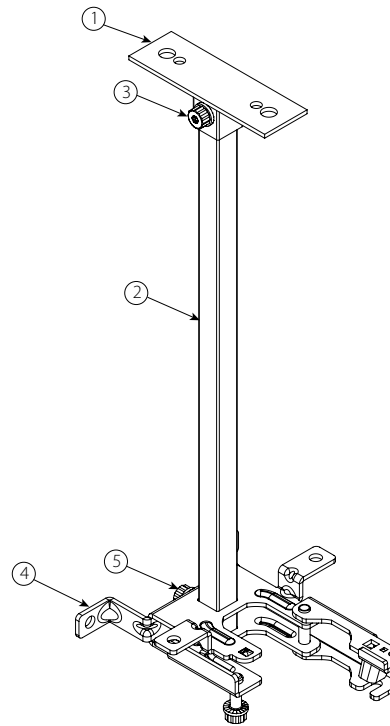
ABBA 型

- 悬空安装
- 悬臂安装
- 外露天花板上临时安装

项目	描述
1	ABBA 型固定板
2	ABBA 型方杆
3	有头螺钉、锯齿面法兰, M6 x 1 x 20, T25 内梅花螺丝刀
4	ABMM 型支架本体
5	有头螺钉、锯齿面法兰, M6 x 1 x 15.24, T25 内梅花螺丝刀

注

- 获 FM 认证



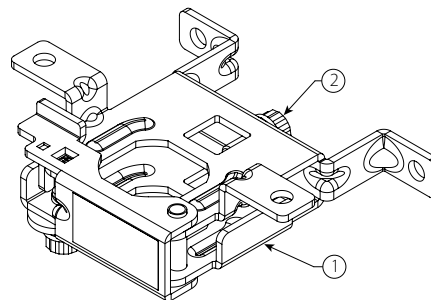
ABMM 型

- 表面安装
- 立式安装

项目	描述
1	ABMM 型支架本体
2	有头螺钉、锯齿面法兰, M6 x 1 x 15.24, T25 内梅花螺丝刀

注

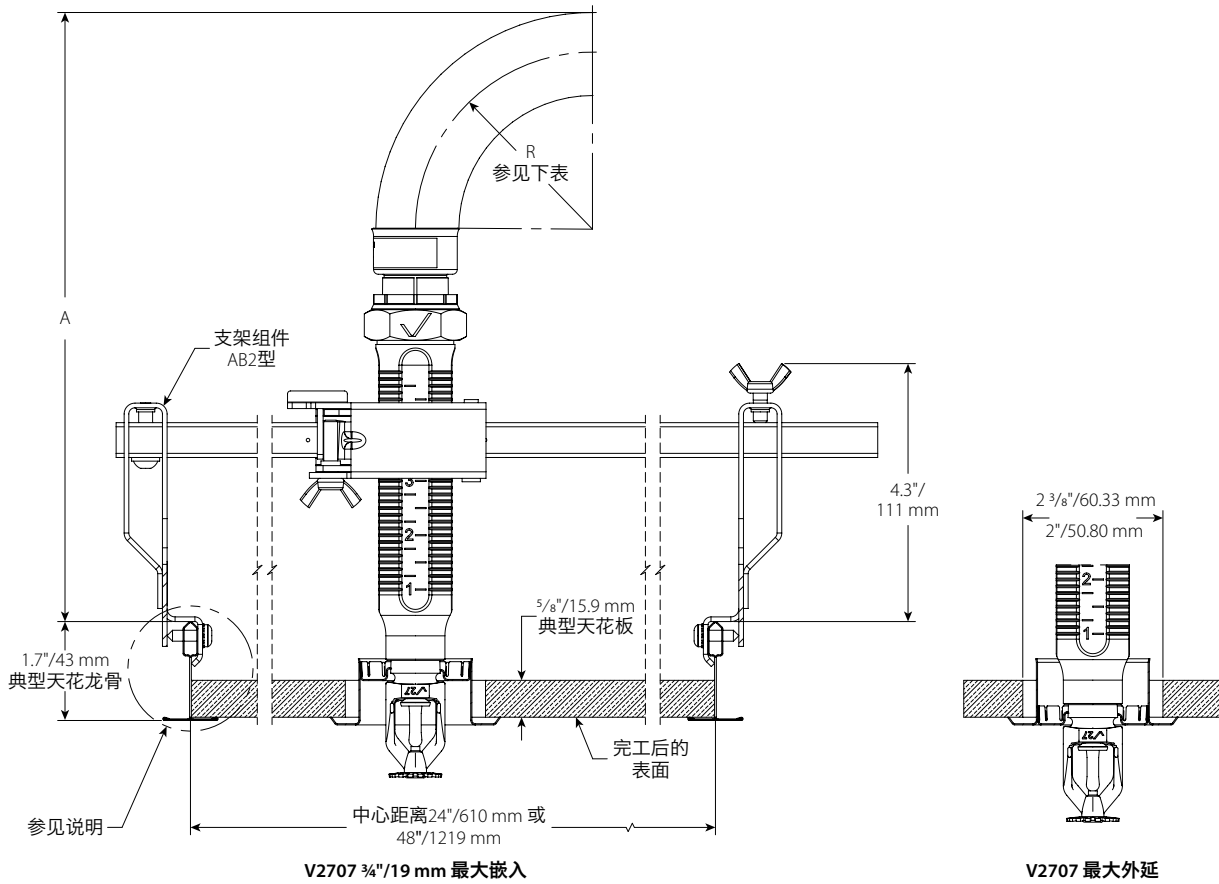
- 获 FM 认证



4.2 尺寸

间隙

AH3 系列编织软管和 AB2 型支架，用于吊顶 T 形龙骨天花



尺寸		软管间隙					
		直通异径管				长弯头	短弯头
		V2707 ¾ 英寸 最大嵌入尺寸 英寸 毫米	V3802 ½ 英寸 最大嵌入尺寸 英寸 毫米	V2707 ¾ 英寸 最大嵌入尺寸 英寸 毫米	V3802 ½ 英寸 最大嵌入尺寸 英寸 毫米	V2707 ¾ 英寸 最大嵌入尺寸 英寸 毫米	V3802 ½ 英寸 最大嵌入尺寸 英寸 毫米
R	弯曲半径	3.0 76.2		7.0 178		—	
A	所需的 最小安装空间	9.6 244	11.1 281	13.6 345	15.1 383	5.8 147	5.8 147

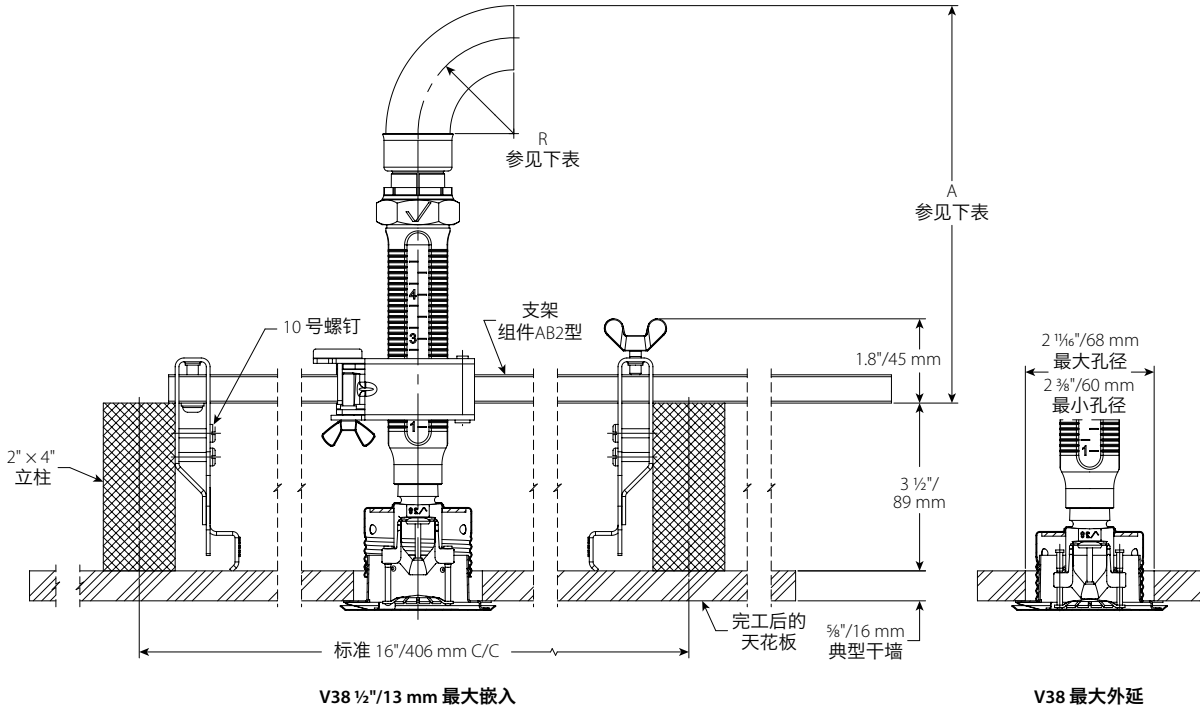
注

- 允许使用不同的天花板龙骨、喷淋头、支架和软管，但可能导致间隙与上图所示有所不同。

4.3 尺寸

间隙

AH3 系列编织软管和 AB2 型支架，用于木质/金属龙骨天花



尺寸		软管间隙								
		直通异径管								
		V2707 ¾ 英寸/ 20 毫米 最大嵌入尺寸	V3802 ½ 英寸/ 13 毫米 最大嵌入尺寸	V2709 ¾ 英寸/ 20 毫米 侧墙 最大嵌入尺寸	V2707 ¾ 英寸/ 20 毫米 最大嵌入尺寸	V3802 ½ 英寸/ 13 毫米 最大嵌入尺寸	V2709 ¾ 英寸/ 20 毫米 侧墙 最大嵌入尺寸	V2707 ¾ 英寸/ 20 毫米 最大嵌入尺寸	V3802 ½ 英寸/ 13 毫米 最大嵌入尺寸	V2709 ¾ 英寸/ 20 毫米 侧墙 最大嵌入尺寸
R	弯曲半径	2.0 50			3.0 80			7.0 175		
A	所需的最小安装空间	6.2 158	7.6 193	6.1 155	7.2 183	8.6 218	7.1 180	11.2 285	12.6 320	11.1 282

尺寸		软管间隙		
		长弯头		短弯头
		V2707 ¾ 英寸/ 20 毫米 最大嵌入尺寸	V2709 ¾ 英寸/ 20 毫米 侧墙 最大嵌入尺寸	V3802 ½ 英寸/ 13 毫米 最大嵌入尺寸
R	弯曲半径	—		—
A	所需的最小安装空间	3.3 84	3.6 91	3.3 84

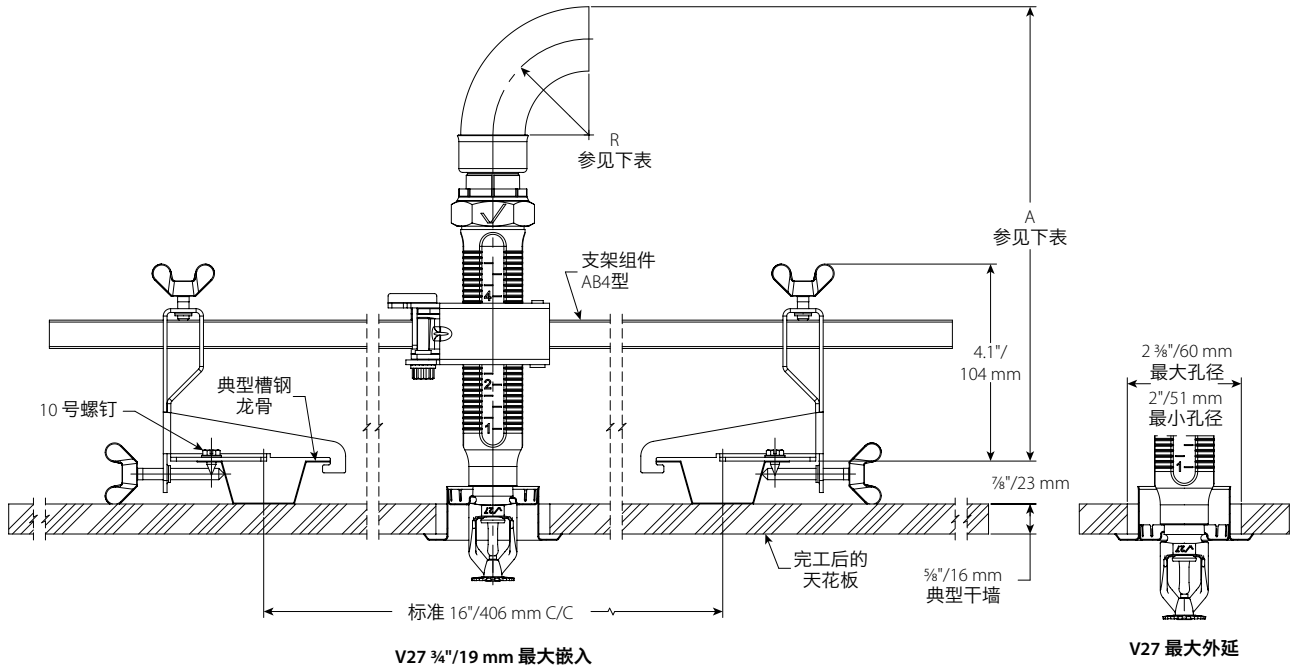
注

- 允许使用不同的天花板龙骨、喷淋头、支架和软管，但可能导致间隙与上图所示有所不同。

4.4 尺寸

间隙

AH3 系列编织软管和 AB4 型支架，用于槽钢龙骨天花



尺寸	软管间隙							
	直通异径管						长弯头	短弯头
	V27下垂型 英寸 毫米	V38 英寸 毫米	V27下垂型 英寸 毫米	V38 英寸 毫米	V27下垂型 英寸 毫米	V38 英寸 毫米	V27下垂型 英寸 毫米	V38 英寸 毫米
R	2.0 50		3.0 80		7.0 175		—	—
A	8.8 224	10.2 259	9.8 249	11.2 285	13.8 351	15.2 386	8.0 203	5.9 150

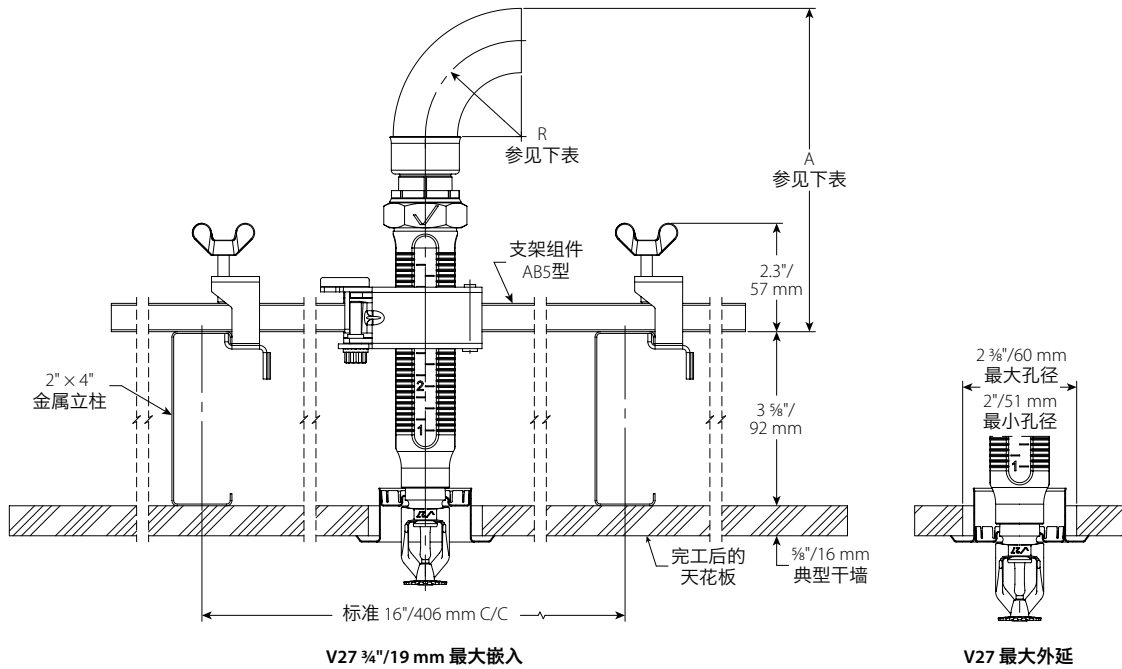
注

允许使用不同的天花板龙骨、喷淋头、支架和软管，但可能导致间隙与上图所示有所不同。

4.5 尺寸

间隙

AH3 系列编织软管和 AB5 型支架，用于金属龙骨天花



		软管间隙					
		直通异径管					
尺寸		V2707 ¾ 英寸/20 毫米 最大嵌入尺寸	V3802 ½ 英寸/13 毫米 最大嵌入尺寸	V2709 ¾ 英寸/20 毫米 侧墙	V2707 ¾ 英寸/20 毫米 最大嵌入尺寸	V3802 ½ 英寸/13 毫米 最大嵌入尺寸	V2709 ¾ 英寸/20 毫米 侧墙
		英寸 毫米	英寸 毫米	英寸 毫米	英寸 毫米	英寸 毫米	英寸 毫米
R	弯曲半径	3.0 80			7.0 175		
A	所需的 最小安装空间	7.0 178	8.7 221	7.1 180	11.0 279	12.7 323	11.1 282

		软管间隙				
		长弯头			低高度 长弯头	短弯头
尺寸		V2707 ¾ 英寸/20 毫米 最大嵌入尺寸	V3802 ½ 英寸/13 毫米 最大嵌入尺寸	V2709 ¾ 英寸/20 毫米 侧墙	V3802 ½ 英寸/13 毫米 最大嵌入尺寸	V3802 ½ 英寸/13 毫米 最大嵌入尺寸
		英寸 毫米	英寸 毫米	英寸 毫米	英寸 毫米	英寸 毫米
R	弯曲半径	—				
A	所需的 最小安装空间	3.5 89	4.9 124	3.6 91	2.9 74	3.3 84

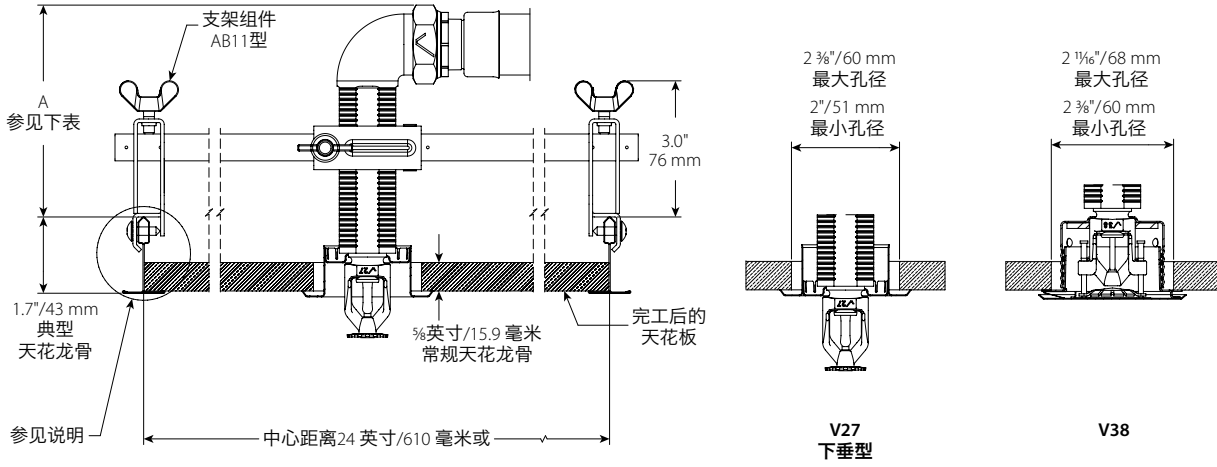
注

- 允许使用不同的天花板龙骨、喷淋头、支架和软管，但可能导致间隙与上图所示有所不同。

4.6 尺寸

间隙

AH3 系列编织软管和 AB11 型支架（低高度解决方案），用于吊顶 T 形龙骨天花



尺寸	软管间隙	
	低高度 长弯头	低高度 短弯头
	V2707 ¾ 英寸/20 毫米 最大嵌入尺寸 英寸 毫米	V3802 ½ 英寸/13 毫米 最大嵌入尺寸 英寸 毫米
A 所需的 最小安装空间	4.0 102	3.9 99

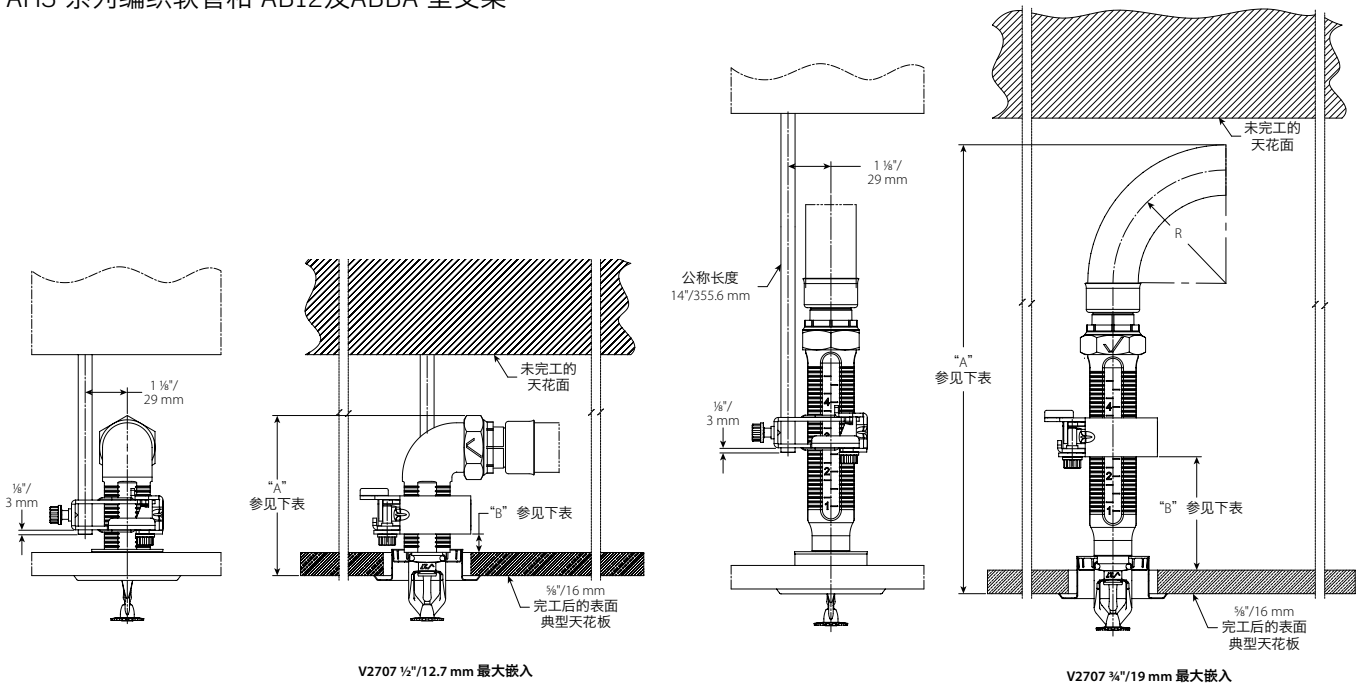
注

- 允许使用不同的天花板龙骨、喷淋头、支架和软管，但可能导致间隙与上图所示有所不同。

4.7 尺寸

间隙

AH3 系列编织软管和 AB12及ABBA 型支架



尺寸		软管间隙									
		低高度短弯头		低高度长弯头		标准短弯头		标准长弯头		标准直通异径管	
		3/4 英寸/ 19 毫米 嵌入式*	隐蔽式 英寸 毫米	3/4 英寸/ 19 毫米 嵌入式	隐蔽式 英寸 毫米	3/4 英寸/ 19 毫米 嵌入式	隐蔽式 英寸 毫米	3/4 英寸/ 19 毫米 嵌入式	隐蔽式 英寸 毫米	3/4 英寸/ 19 毫米 嵌入式	隐蔽式 英寸 毫米
R	弯曲半径	—		—		—		—		7 175.0	
A	所需的最小安装空间	4.0 101.6	5.5 139.7	5.6 142.2	7.2 182.9	5.9 149.9	7.5 190.5	7.7 195.6	9.3 236.2	15.0 381.0	16.6 421.6
B	从天花扣板顶部到中央门底部的距离	0.5 12.7	2.0 50.8	1.5 38.1	1.5 38.1	1.5 38.1	1.5 38.1	3.0 76.2	3.0 76.2	3.0 76.2	3.0 76.2

* 可调节性将受到限制

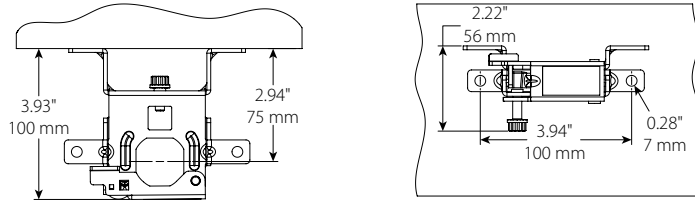
说明

- 对于 AB12 型支架，喷淋头与 3/8 英寸螺纹杆的距离为中心线至中心线 1 1/8 英寸/29 毫米。
- 允许使用不同的天花板龙骨、喷淋头、支架和软管，但可能导致间隙与上图所示有所不同。

4.8 尺寸

立式尺寸

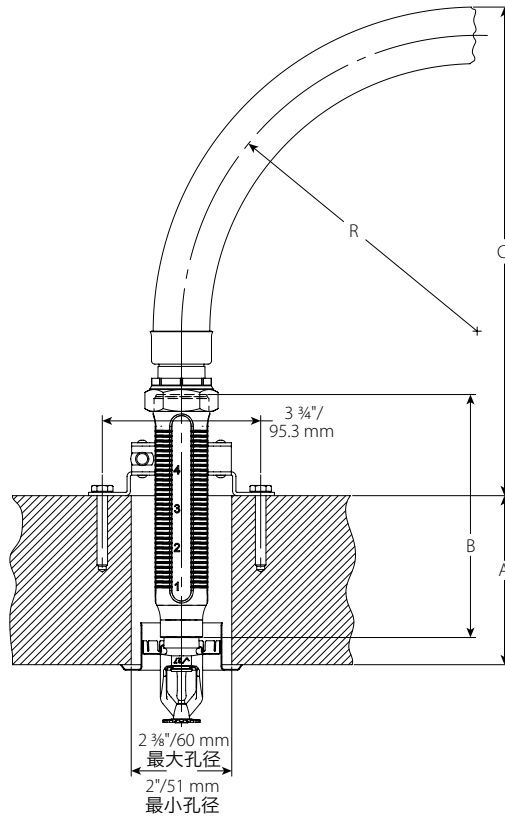
ABMM 型支架



4.9 尺寸

间隙

AH3 系列编织软管与 AB3 和 ABMM 型支架，用于表面安装应用



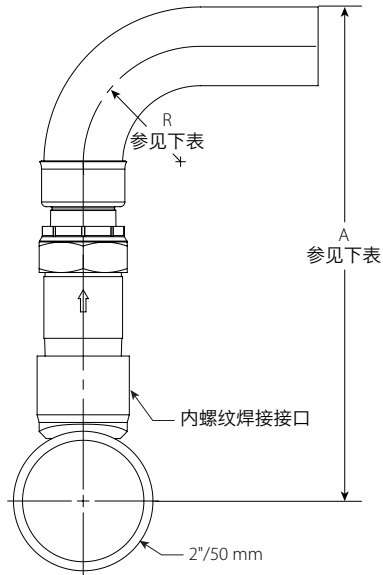
尺寸		软管间隙																			
		英寸 毫米										英寸 毫米									
R	弯曲半径	7 175										8 200									
A	壁厚	2 50	4 100	6 150	8 200	10 250	2 50	4 100	6 150	8 200	10 250	2 50	4 100	6 150	8 200	10 250	2 50	4 100	6 150	8 200	10 250
B	接口长度	5.75 146.1	9 228.6	13 330.2	5.75 146.1	9 228.6	13 330.2	9 228.6	13 330.2	13 330.2	13 330.2	5.75 146.1	9 228.6	13 330.2	5.75 146.1	9 228.6	13 330.2	9 228.6	13 330.2	13 330.2	13 330.2
C	从天花板顶部到软管顶部的距离	11.6 294	14.8 376	18.8 478	9.6 243	12.8 325	16.8 427	10.8 275	14.8 376	12.8 325	10.8 275	12.6 319	15.8 402	19.8 503	10.6 268	13.8 351	17.8 452	11.8 300	15.8 402	13.8 351	11.8 300

- 注
- 允许使用不同的天花板龙骨、喷淋头、支架和软管，但可能导致间隙与上图所示有所不同。
 - 有关安装螺钉类型和尺寸，请参见安装说明。

4.10 尺寸

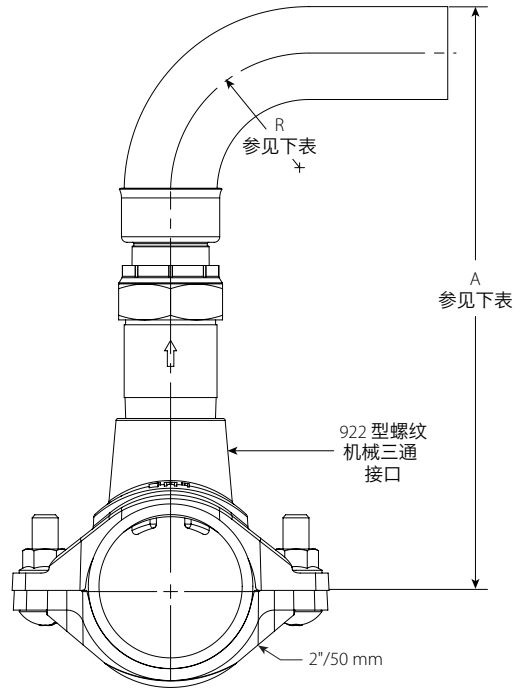
分支管间隙

带内螺纹接口的 AH3 系列编织软管



尺寸		软管间隙				
		英寸 毫米				
R	弯曲半径	3 80	4 100	5 125	6 150	7 175
A	最小	9.4 239	10.4 264	11.4 290	12.4 315	13.41 341

带 922 型螺纹接口的 AH3 系列编织软管



尺寸		软管间隙				
		英寸 毫米				
R	弯曲半径	3 80	4 100	5 125	6 150	7 175
A	最小	8.1 205	9.1 231	10.1 256	11.1 281	12.1 307

5.0 性能 – 摩擦损失数据



AH3 系列编织软管
AB2 型、AB3 型、AB4 型、AB5 型、AB7 型、AB7 可调式、AB11 型、AB12 型、ABBA 型和
ABMM 型 VicFlex™ 支架

软管	喷淋头	异径管		FM	
长度 英寸 毫米	K 系数 英制 S.I.	接口公称尺寸 英寸 DN	类型	等效长度 1 英寸/33.7 毫米、 壁厚 Sch. 40 的管道 英尺/ 米	弯曲的最大数量
31 790	5.6 8.1	1/2 DN15	直通异径管	33.8 10.3	2
			弯头	35.2 10.7	
	8.0 11.5	3/4 DN20	直通异径管	30.9 9.4	
			弯头	32.1 9.7	
	11.2 16.1	3/4 DN20	直通异径管	34.1 10.4	
			弯头	34.0 10.4	
	14.0 20.2	3/4 DN20	直通异径管	34.2 10.4	
			弯头	34.0 10.4	
36 915	5.6 8.1	1/2 DN15	直通异径管	43.0 13.1	2
			弯头	44.9 13.7	
	8.0 11.5	3/4 DN20	直通异径管	39.2 11.9	
			弯头	40.8 12.4	
	11.2 16.1	3/4 DN20	直通异径管	43.7 13.3	
			弯头	43.9 13.4	
	14.0 20.2	3/4 DN20	直通异径管	44.1 13.4	
			弯头	44.2 13.5	
48 1220	5.6 8.1	1/2 DN15	直通异径管	65.2 19.9	3
			弯头	68.3 20.8	
	8.0 11.5	3/4 DN20	直通异径管	68.3 20.8	
			弯头	68.5 20.8	
	11.2 16.1	3/4 DN20	直通异径管	66.7 20.3	
			弯头	67.8 20.7	
	14.0 20.2	3/4 DN20	直通异径管	67.8 20.7	
			弯头	67.8 21.0	

FM 说明:

- AH3 系列已通过测试和 FM 全球认证，可用于湿式、干式和预作用系统（按照 NFPA 13、13R 和 13D 规范以及 FM 数据表 2-0、2-5 和 2-8）。FM 1637 安全标准包括但不限于：压力循环、耐腐蚀性能、流动特性、抗振动能力、泄漏、机械强度和静液压力强度等。
- 导致等效长度差异的原因是，按照 FM 1637 和 VdS 标准采用的测试方法有所不同。有关摩擦损失测试方法的更多信息，请参阅这些标准。
- 示例：安装 48 英寸软管时允许具有 7 英寸弯曲半径并带有两个 30° 弯曲和两个 90° 弯曲，这种情况视为与上表所示数据相当。在本例中，度数总和为 240°，小于允许的 270°。

5.0 性能 – 摩擦损失数据 (续)



AH3 系列编织软管
AB2 型、AB3 型、AB4 型、AB5 型、AB7 型、AB7 可调式、AB11 型、AB12 型、ABBA 型和
ABMM 型 VicFlex™ 支架

软管	喷淋头	异径管		FM	
长度 英寸 毫米	K 系数 英制 S.I.	接口公称尺寸 英寸 DN	类型	等效长度 1 英寸/33.7 毫米、 壁厚 Sch. 40 的管道 英尺/ 米	弯曲的最大数量
60 1525	5.6 8.1	1/2 DN15	直通异径管	87.4	4
			弯头	26.6	
	8.0 11.5	3/4 DN20	直通异径管	91.7	
			弯头	27.9	
	11.2 16.1	3/4 DN20	直通异径管	97.7	
			弯头	29.7	
	14.0 20.2	3/4 DN20	直通异径管	100.8	
			弯头	30.7	
72 1830	5.6 8.1	1/2 DN15	直通异径管	89.7	4
			弯头	27.3	
	8.0 11.5	3/4 DN20	直通异径管	91.7	
			弯头	27.9	
	11.2 16.1	3/4 DN20	直通异径管	91.6	
			弯头	27.9	
	14.0 20.2	3/4 DN20	直通异径管	93.4	
			弯头	28.5	
72 1830	5.6 8.1	1/2 DN15	直通异径管	109.7	4
			弯头	33.4	
	8.0 11.5	3/4 DN20	直通异径管	115.3	
			弯头	35.1	
	11.2 16.1	3/4 DN20	直通异径管	95.4	
			弯头	29.0	
	14.0 20.2	3/4 DN20	直通异径管	97.0	
			弯头	29.5	
14.0 20.2	3/4 DN20	直通异径管	113.1		
		弯头	34.5		
14.0 20.2	3/4 DN20	直通异径管	115.6		
		弯头	35.2		
14.0 20.2	3/4 DN20	直通异径管	115.5		
		弯头	35.2		
14.0 20.2	3/4 DN20	直通异径管	118.4		
		弯头	36.1		

FM 说明:

- AH3 系列已通过测试和 FM 全球认证，可用于湿式、干式和预作用系统（按照 NFPA 13、13R 和 13D 规范以及 FM 数据表 2-0、2-5 和 2-8）。FM 1637 安全标准包括但不限于：压力循环、耐腐蚀性能、流动特性、抗振动能力、泄漏、机械强度和静液压强度等。
- 导致等效长度差异的原因是，按照 FM 1637 和 VdS 标准采用的测试方法有所不同。有关摩擦损失测试方法的更多信息，请参阅这些标准。
- 示例：安装 48 英寸软管时允许具有 7 英寸弯曲半径并带有两个 30° 弯曲和两个 90° 弯曲，这种情况视为与上表所示数据相当。在本例中，度数总和为 240°，小于允许的 270°。

5.1 性能 – 摩擦损失数据



带 90° 低高度弯头的 AH3 系列编织软管
可配 AB5 型、AB11 型、AB12 型、ABBA 型和 ABMM 型 VicFlex™ 支架

软管 长度 英寸 mm	异径管 类型	接口公称尺寸 英寸 DN	喷淋头 K 系数 英制 S.I.	FM	
				等效长度 1 英寸/ 33.7 毫米、壁厚 Sch. 40 的管道 英尺 米	弯曲的最大数量
31 790	低高度弯头	1/2 DN15	5.6	53.8	2
			8.1	16.3	
		3/4 DN20	8.0	71.3	
			11.5	21.7	
36 915	低高度弯头	1/2 DN15	11.2	69.8	2
			16.1	21.2	
		3/4 DN20	8.0	60	
			11.5	18.2	
48 1220	低高度弯头	1/2 DN15	8.0	77.8	3
			11.2	23.7	
		3/4 DN20	11.5	23.3	
			16.1	75	
60 1525	低高度弯头	1/2 DN15	8.0	22.8	4
			11.2	93.4	
		3/4 DN20	11.5	28.4	
			16.1	92.5	
72 1830	低高度弯头	1/2 DN15	11.2	28.1	4
			16.1	108.6	
		3/4 DN20	8.0	33.1	
			11.5	105.2	
72 1830	低高度弯头	1/2 DN15	11.2	32	4
			16.1	124.8	
		3/4 DN20	11.5	38	
			16.1	124.9	

FM 说明:

- AH3 系列已通过测试和 FM 全球认证，可用于湿式、干式和预作用系统（按照 NFPA 13、13R 和 13D 规范以及 FM 数据表 2-0、2-5 和 2-8）。FM 1637 安全标准包括但不限于：压力循环、耐腐蚀性能、流动特性、抗振动能力、泄漏、机械强度和静液压强等。
- 导致等效长度差异的原因是，按照 FM 1637 和 VdS 标准采用的测试方法有所不同。有关摩擦损失测试方法的更多信息，请参阅这些标准。
- 示例：安装 48 英寸软管时允许具有 7 英寸弯曲半径并带有两个 30° 弯曲和两个 90° 弯曲，这种情况视为与上表所示数据相当。在本例中，度数总和为 240°，小于允许的 270°。

5.2 性能 – 摩擦损失数据



AH3 系列编织软管
AB2 型、AB4 型、AB5 型、AB7 型、AB7 可调式、AB10 型、AB11 型和 AB12 型 VicFlex™ 支架

软管	异径管	VdS	
		等效长度参照 EN 10255 DN20 (26.9 x 2.65 毫米) 标准	弯曲的最大数量
长度 毫米 英寸	接口公称尺寸 DN 英寸	米 英尺	
790 31	DN15 ½	5.9	3
	DN20 ¾	19.4	
915 36	DN15 ½	6.9	3
	DN20 ¾	22.5	
1220 48	DN15 ½	9.2	3
	DN20 ¾	30.0	
1525 60	DN15 ½	11.4	4
	DN20 ¾	37.5	
1830 72	DN15 ½	13.7	4
	DN20 ¾	45.0	

VDS 天花板制造商列表

AB2、AB7、AB10、AB11、AB12 AB4

1. AMF
2. Armstrong
3. Chicago Metallic
4. Dipling
5. Durlum
6. Geipel
7. Gema-Armstrong
8. Hilti
9. Knauf
10. Lafarge
11. Linder
12. Odenwald
13. Richter
14. Rigips
15. Rockfon Pagos
16. Suckow & Fischer
17. USG Donn

无特别认证

AB5

1. Hilti
2. Knauf
3. Lafarge
4. Lindner
5. Rigips

5.3 性能




AH3 系列编织挠性软管
AB2、AB5、AB7、AB10 型支架

软管	CCC	
	GB5135.16 规定的等效长度 1 英寸/33.7毫米、壁厚 Sch. 40 的管道 在 114 lpm (30 gpm) 下测试	
长度 毫米 英寸	伸直状态 米 英尺	弯曲状态 米 英尺
790 31	5.19 17.0	7.91 26.0
915 36	6.17 20.2	9.92 32.6
1220 48	8.93 29.3	14.55 47.7
1525 60	11.10 36.4	20.3 65.7
1830 72	13.43 44.1	23.64 77.6

6.0 通知

警告



- 在安装任何唯特利产品之前，请阅读并理解所有说明。
- 在安装、拆除、调整或维护任何 Victaulic (唯特利) 产品之前，请务必立即确认管道系统已完全卸压并排干积水。
- 请穿戴防护眼镜、安全帽和足部防护用品。

如果不遵循这些说明，则可能导致死亡或严重人身伤害和财产损失。

- 这些产品仅适用于消防系统，系统设计和安装必须遵照美国国家消防协会 (NFPA) 的现行适用标准或同等标准并符合相应的建筑和消防规范。这些标准和规范包含保护系统远离冻结、腐蚀、机械损坏等方面的重要相关信息。
- 安装人员应了解本产品的用途，以及其适用于特定应用的原因。
- 安装人员应了解通用行业安全标准以及产品安装不当的潜在后果。
- 系统设计人员应负责验证材料是否适用于管道系统和外部环境中的预期流体介质。
- 必须由选材人员鉴定液体的化学成分、pH 值、工作温度、氯化物浓度、氧气浓度和材料上的流率的内部及外部影响，以确定系统使用寿命足够用于既定用途。
- 建筑物业主或其授权代理人有责任向喷淋头系统安装人员提供任何有关水源可能受到微生物诱导腐蚀 (MIC) 污染或有利于微生物诱导腐蚀 (MIC) 发展的知识，包括 NFPA 13 的要求。未能识别不良水质问题可能会影响 *VicFlex* 产品，并使制造商的保修无效。

如果不遵循安装要求及当地、国家的规范和标准，则可能会损害系统完整性或造成系统故障，进而导致死亡、严重人身伤害和/或财产损失。


Victaulic VicFlex™ 编织软管可以涂漆/喷涂或填缝（包括防火密封胶），前提是使用的物质与不锈钢和镀锌碳钢或球墨铸铁兼容。应确保喷淋头和相关组件不会与涂漆/喷涂或填缝剂接触。

Victaulic VicFlex™ 编织软管穿透非防火石膏墙（干墙）时，如果组件按照本文档中各自的安装说明安装，那么它们将按照设计发挥作用。

10.94-CHI 10485 Rev G 更新于 2025 年 9 月 © 2025 Victaulic (唯特利) 公司。保留所有权利。

victaulic.com

20



唯特利

7.0 参考资料 – 特性

VicFlex™ 最大重量值

配有 24 英寸支架的 AH3 系列软管

软管长度 英寸 毫米	总重量		最大单位重量	
	lb	牛顿	磅/延尺	牛/延米
31 790	4.8	21.4	2.4	35.0
36 915	5.0	22.2	2.5	36.5
48 1220	5.6	24.9	2.8	40.9
60 1525	6.1	27.1	3.1	44.5
72 1830	6.6	29.4	3.3	48.2

配有 48 英寸支架的 AH3 系列软管

软管长度 英寸 毫米	总重量		最大单位重量	
	lb	牛顿	磅/延尺	牛/延米
31 790	5.7	25.4	2.9	41.6
36 915	5.9	26.2	3.0	43.1
48 1220	6.5	28.9	3.3	47.4
60 1525	7	31.1	3.5	51.1
72 1830	7.6	33.8	3.8	55.5

总重量为以下重量的和：

- 充满水的喷淋头软管，带螺纹末端管件及一个常规型号的消防喷淋头
- 支架（所有适用于相关尺寸的唯一特利支架型号）

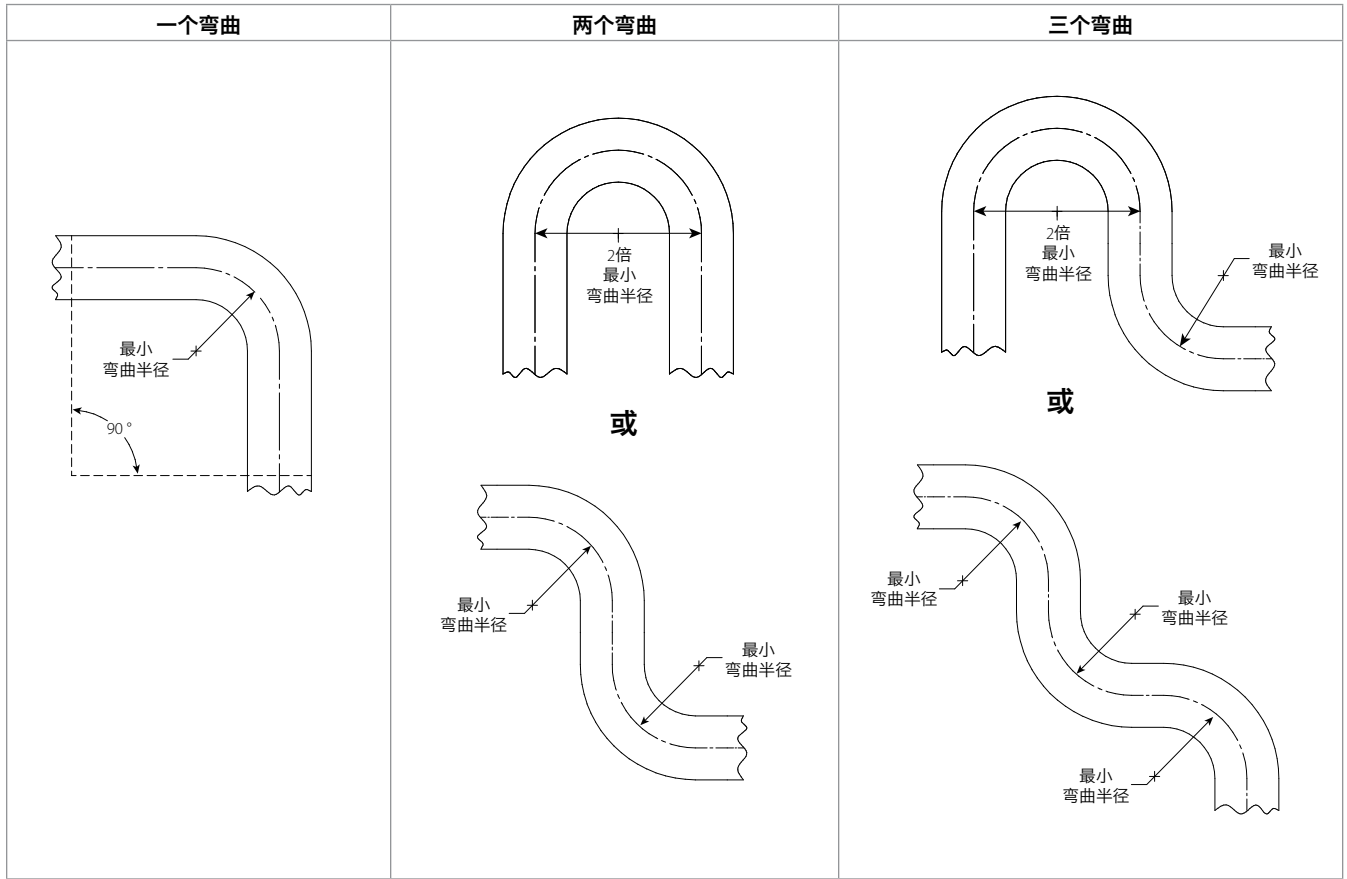
根据 ASTM C 635: 吊顶系统负载能力（节选）

吊顶系统	实际长度 ft/m	最小允许均布荷载	
		磅/延尺	牛/延米
直挂式	轻型	5.0	75.7
	中间型	12.0	181.0
	重型	16.0	241.7

摘要：满足 ASTM C 635 要求的天花板横梁，都可以承载 VicFlex 喷淋头软管和支架的最大充水重量。

7.0 参考资料 – 特性 (续)

挠性软管平面弯曲特性



注

- 对于非平面（三维）弯曲，必须小心避免在软管上施加扭矩。

[I-VicFlex: 现场安装手册](#)

用户对于产品选择和适应性的责任

每位用户应根据行业标准 and 项目规格、适用建筑规范和相关法规以及 Victaulic (唯特利) 性能、维护、安全和警告说明，自行决定 Victaulic (唯特利) 产品是否适合其特定最终用途并承担责任。本文件或任何其他文件以及来自 Victaulic (唯特利) 员工的任何口头建议、意见或主张均不得被视为是对 Victaulic (唯特利) 公司标准销售条件、安装指南或本免责声明中任何规定的改变、变更、替代或弃权。

安装

请务必参考适用于您正在安装产品的 [Victaulic \(唯特利\) 安装手册](#) 或安装说明。Victaulic (唯特利) 产品的包装中附赠安装手册，以提供全面的安装资料，您还可在我们的网站 www.victaulic.com 上下载安装手册的 PDF 版本。

担保

有关担保细节，请参阅现行价格表的担保一节，或与 Victaulic (唯特利) 联系。

知识产权

本声明中有关可能或推荐使用材料、产品、服务或设计的任何陈述不表示或不得被解释为授予许可使用 Victaulic (唯特利) 公司或其任何子公司或关联公司的任何包含该使用或设计的专利或其他知识产权，也不得在侵犯任何专利或其他知识产权的情况下推荐使用该材料、产品、服务或设计。术语“已取得专利”或“专利申请中”是指在美国和/或其他国家的发明专利、实用新型专利和外观设计专利。Victaulic (唯特利) 和所有其他 Victaulic (唯特利) 标志均为 Victaulic (唯特利) 公司和/或其附属实体在美国和/或其他国家的商标或注册商标。

说明

该产品应由 Victaulic (唯特利) 制造或按照 Victaulic (唯特利) 规格制造。所有产品按照现行 Victaulic (唯特利) 安装/装配指导安装。Victaulic (唯特利) 保留不经通告改变产品规格、设计和标准设备的权利，且不对此承担任何责任和义务。