



Série AH3

### 1.0 DESCRIPTION DU PRODUIT

#### Dimensions disponibles par composant

- **Série AH3 Flexible tressé diam. int. nominal 0.8"/DN20** : 31"/790 mm, 36"/915 mm, 48"/1 220 mm, 60"/1 525 mm, 72"/1 830 mm Remarque : la longueur inclut un nipple adaptateur et une réduction droite de 5.75"/146 mm.
- Pour les longueurs de flexibles homologuées CCC, se référer à la [section 5.3](#).

#### Raccordements

- **De l'embranchement**
  - Filetage femelle BSPT ¾"/20 mm (VdS uniquement)
  - Filetage femelle NPT ou BSPT 1"/25 mm
- **Entrée de flexible**
  - Filetage mâle BSPT ¾"/20 mm (VdS uniquement)
  - Filetage mâle NPT ou BSPT 1"/25 mm
- **Réduction de sprinkleur**
  - Raccordement de sprinkleur : filetage femelle NPT or BSPT ½"/15 mm, ¾"/20 mm
  - Longueurs droites : 5.75"/146 mm, 9"/230 mm, 13"/330 mm
  - Coudes 90 ° : coudes courts généralement utilisé avec des sprinkleurs non apparents ; coudes longs utilisés généralement avec des sprinkleurs pendants encastrés.
    - Court standard
    - Court profil bas
    - Long standard
    - Long profil bas

TOUJOURS SE REPORTER AUX ÉVENTUELLES NOTIFICATIONS À LA FIN DE CE DOCUMENT CONCERNANT L'INSTALLATION, LA MAINTENANCE OU L'ASSISTANCE RELATIVES AU PRODUIT.

## 1.0 DESCRIPTION DU PRODUIT (SUITE)

### • Supports

- Style AB2 pour plafonds et parois suspendus et encastrés : permet un réglage vertical des sprinkleurs, peut être installé avant la mise en place de la plupart des modèles de dalles de plafond
- Style AB3, pour les applications nécessitant un montage en surface, le bois, le métal et les parpaings ou les plafonds
- Style AB4, pour plafonds encastrés avec grilles à profilés de fourrure : permet un ajustement vertical du sprinkleur
- Style AB5 pour plafonds et parois suspendus et encastrés : permet un ajustement vertical du sprinkleur
- Style AB7 / AB7 réglable, pour plafonds suspendus et encastrés
- Style AB11 pour plafonds suspendus à grille en T à panneaux posés ou plafonds suspendus à grille en T à cloisons sèches : permet une installation profil bas (à utiliser uniquement avec des coudes 90 ° profil bas)
- Style AB12, pour plafonds suspendus et encastrés : permet un réglage vertical des sprinkleurs, peut être installé sur des installations à profil bas de 4"/100 mm.
- Style ABBA, support pour plafonds suspendus, exposés et encastrés
- Support style ABMM pour applications de montage en surface et hors sol : murs ou plafonds et plafonds encastrés en bois et métal
- Guides-supports et brides de serrage, non fournis par Victaulic

### Température de service maximale

- 225 °F/107 °C

### Pression de service maximale

- 200 psi/1 375 kPa (FM)
- 232 psi/1 600 kPa (VdS)
- 232 psi/1,6 MPa (CCC)

### Rayon de courbure minimal

- 7"/178 mm (FM/CCC)
- 3"/76,2 mm (VdS)

### Facteurs K maximum de sprinkleurs admissibles

- FM (réduction ½"/15 mm) K5.6/8,1 (S.I.), (réduction ¾"/20 mm) K14.0/20,2 (S.I.)
- VdS (réduction ½"/15 mm) K5.6/8,1 (S.I.), (réduction ¾"/20 mm) K8.0/11,5 (S.I.)

## 2.0 CERTIFICATIONS/HOMOLOGATIONS



## 3.0 SPÉCIFICATIONS – MATÉRIAUX

### Série AH3

**Flexible** : acier inoxydable série 300

**Collier/raccord soudé** : acier inoxydable série 300

**Joint d'étanchéité** : EPDM Victaulic

**Écrou et manchette** : acier au carbone, électrozingué

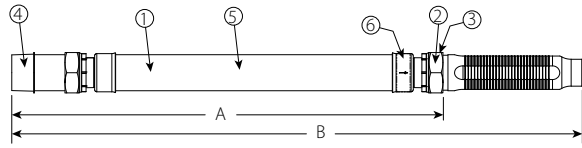
**Réduction** : acier au carbone, électrozingué

**Supports** : acier au carbone, électrozingué

**Coudes profil bas** : fonte ductile, électrozingué ou acier au carbone, électrozingué

## 4.0 DIMENSIONS

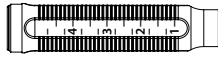
### Détails du produit – Flexible tressé série AH3



Article	Description
1	Flexible
2	Joint d'étanchéité
3	Écrou
4	Nipple adaptateur
5	Tresse
6	Collerette/raccord soudé

Flexible	Dimensions	
	A	B
Série	pouces mm	pouces mm
AH3-31	25.6 650	31.0 790
AH3-36	31.6 803	36.0 915
AH3-48	42.6 1 082	48.0 1 220
AH3-60	54.6 1 387	60.0 1 525
AH3-72	66.6 1 692	72.0 1 830

### Réduction standard

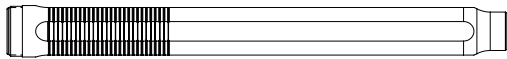


Réduction droite 5.75"/146 mm

### Réductions en option

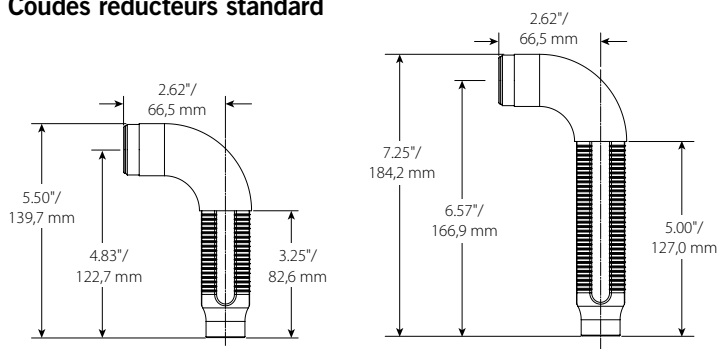


Réduction droite 9.0"/230 mm



Réduction droite 13.0"/330 mm

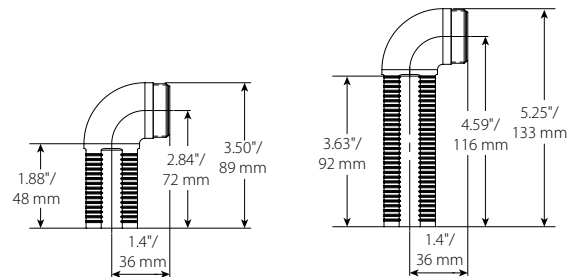
### Coudes réducteurs standard



Coude réducteur court 90°

Coude réducteur long 90°

### Coude réducteur profil bas



Coude réducteur profil bas court 90°

Coude réducteur profil bas long 90°

#### REMARQUE

- Le coude réducteur court 90° est généralement utilisé avec des sprinklers non apparents tandis que le coude réducteur long 90° est utilisé plutôt pour l'installation de sprinklers pendants encastrés.

#### REMARQUE

- Style AB11 : si des coudes profil bas sont utilisés avec le support style AB11, le coude profil bas court est généralement utilisé avec des sprinklers non apparents tandis que le coude profil bas long est généralement utilisé avec des sprinklers pendants non apparents.

## 4.1 DIMENSIONS

### Supports VicFlex™

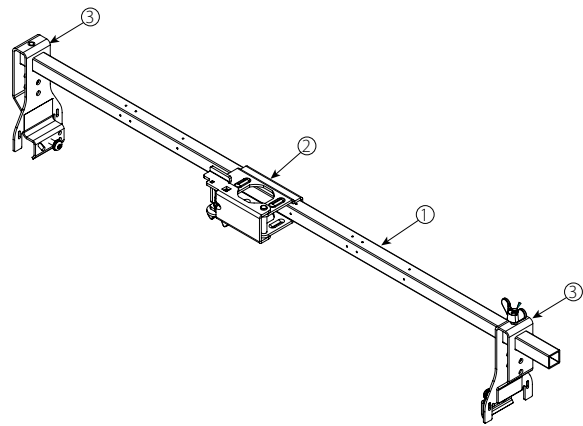
#### Style AB2

- Plafonds suspendus
- Plafonds encastrés

Article	Description
1	Barre carrée de 24"/610 mm ou 48"/1 219 mm
2	Support central à réglage vertical breveté
3	Support d'extrémité

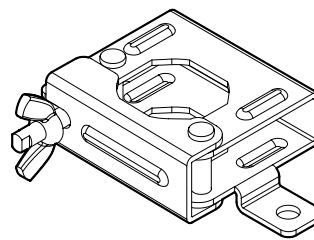
#### REMARQUE

- Dimensions homologuées FM/VdS



#### Style AB3

- Applications nécessitant un montage en surface
- Homologué FM uniquement



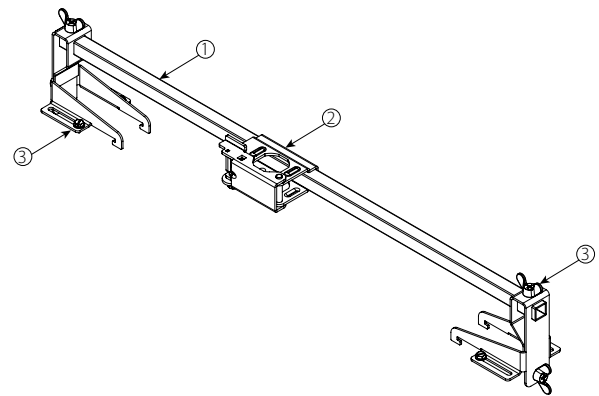
#### Style AB4

- Plafonds encastrés avec système de grille à profilés de fourrure

Article	Description
1	Barre carrée de 24"/610 mm ou 48"/1 219 mm
2	Support central à réglage vertical breveté
3	Support d'extrémité pour profilés de fourrure

#### REMARQUE

- Dimensions homologuées FM/VdS



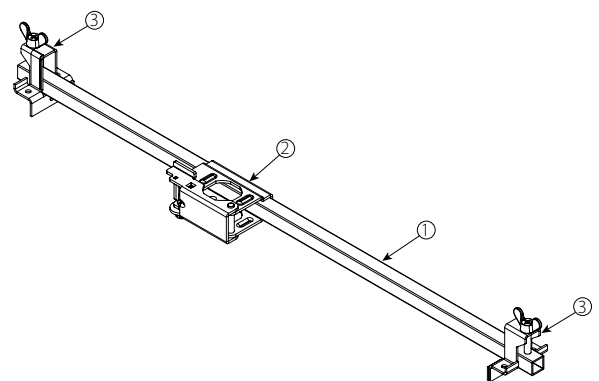
#### Style AB5

- Plafonds encastrés

Article	Description
1	Barre carrée de 24"/610 mm ou 48"/1 219 mm
2	Support central à réglage vertical breveté
3	Support d'extrémité

#### REMARQUE

- Dimensions homologuées FM/VdS



## 4.1 DIMENSIONS (SUITE)

### Supports VicFlex™

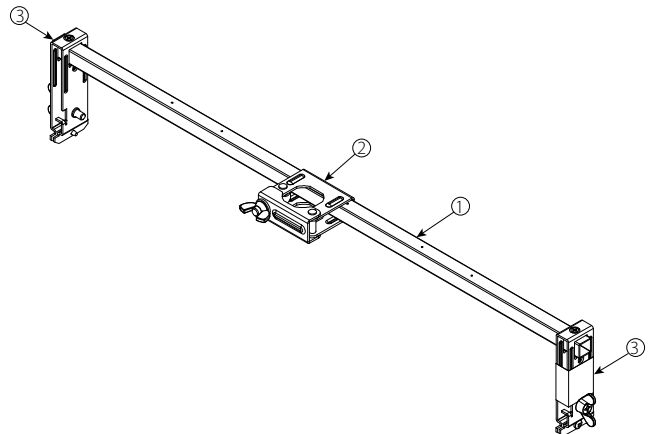
#### Style AB7

- Plafonds suspendus
- Plafonds encastrés

Article	Description
1	Barre carrée de 24"/610 mm ou 48"/1 219 mm
2	Support central 1-Bee2™
3	Support d'extrémité

#### REMARQUE

- Dimensions homologuées FM/VdS



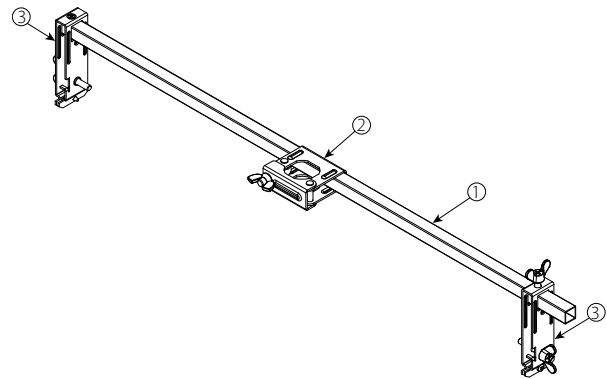
#### Style AB7 réglable

- Plafonds suspendus
- Plafonds encastrés

Article	Description
1	Barre carrée de 700 mm ou 1 400 mm
2	Support central 1-Bee2™
3	Support d'extrémité (réglable)

#### REMARQUE

- Dimensions homologuées FM/VdS



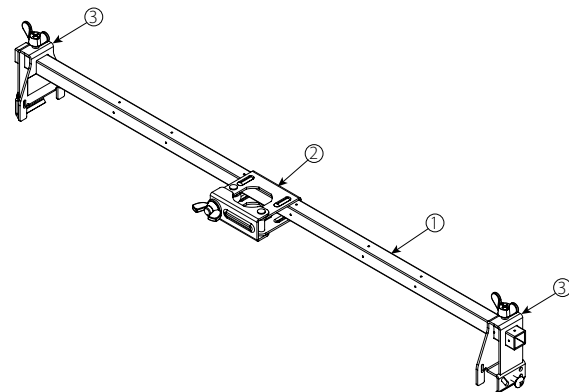
#### Style AB11

- Plafonds suspendus
- Plafonds encastrés

Article	Description
1	Barre carrée 24"/610 mm ou 48"/1 219 mm
2	Support central 1-Bee2™
3	Support d'extrémité

#### REMARQUE

- Homologué FM/VdS



## 4.1 DIMENSIONS (SUITE)

### Supports VicFlex™

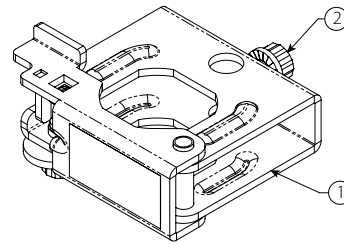
#### Style AB12

- Plafonds suspendus
- Plafonds encastrés

Article	Description
1	Corps de support Style AB12
2	Vis de blocage d'entraînement T25

**REMARQUE**

- Homologué FM/VdS



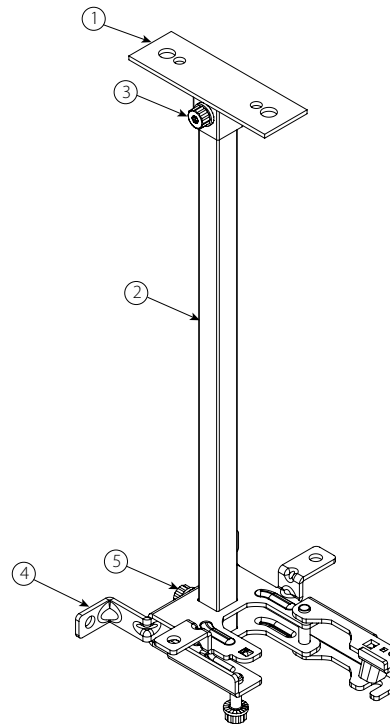
#### Style ABBA

- Montage au-dessus du sol
- Montage en porte-à-faux
- Montage temporaire sur plafonds exposés

Article	Description
1	Plaque de montage style ABBA
2	Barre carrée style ABBA
3	Vis à tête 6 pans creux, à bride striée, M6 x 1 x 20, embout encastré Torx T25
4	Corps de support style ABMM
5	Vis à tête, à bride striée, M6 x 1 x 15,24, embout encastré Torx T25

**REMARQUE**

- Agréé FM



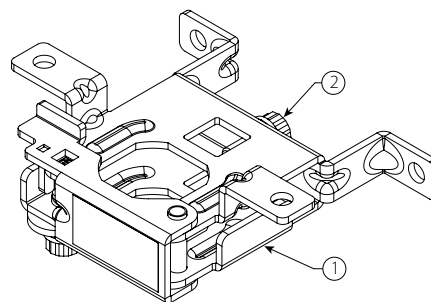
#### Style ABMM

- Montage en surface
- Montage hors sol

Article	Description
1	Corps de support style ABMM
2	Vis à tête 6 pans creux, à bride striée, M6 x 1 x 15,24, embout encastré Torx T25

**REMARQUE**

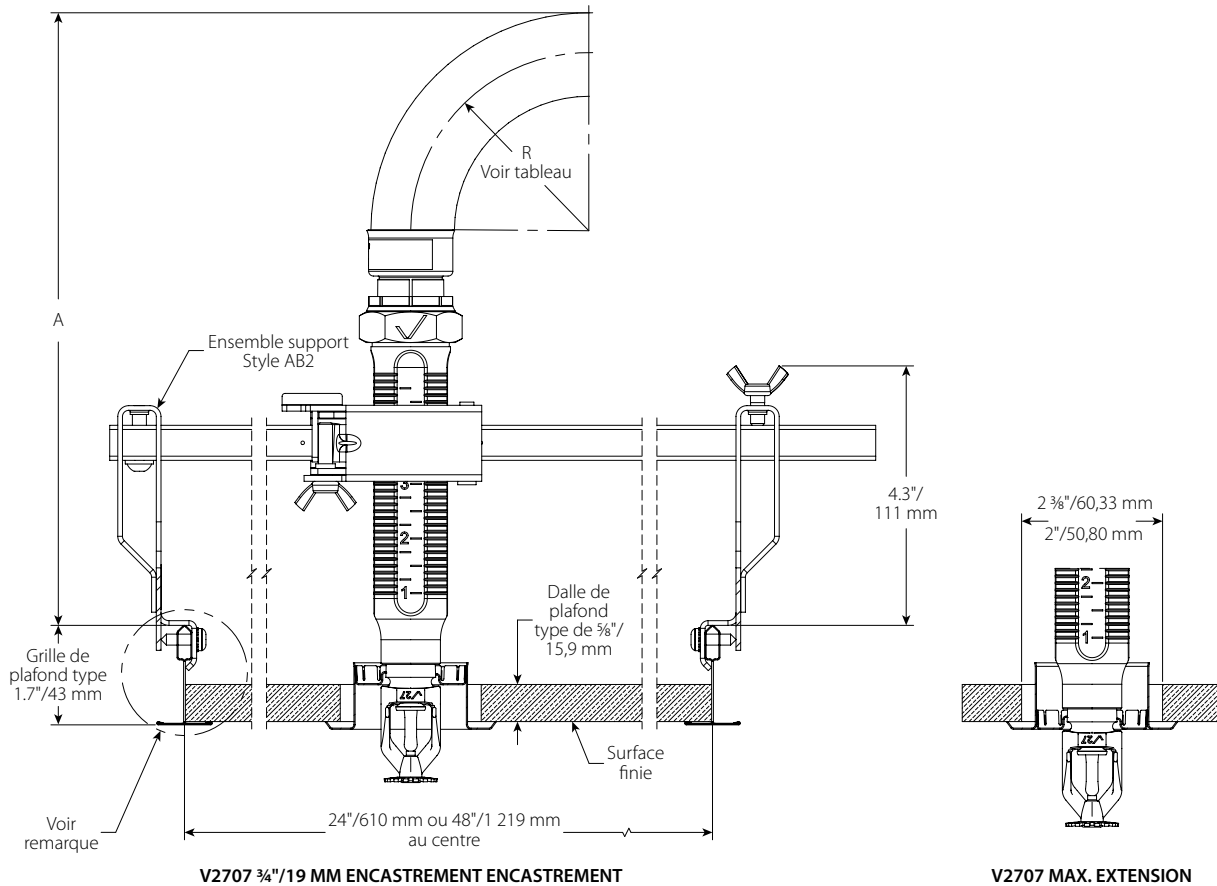
- Agréé FM



## 4.2 DIMENSIONS

### Dégagements

Flexible tressé série AH3 et support style AB2 avec plafonds suspendus à grilles en T



Dimension		Dégagement de flexible					
		Réduction droite				Coude long	Coude court
		V2707 Encastrement max. 3/4" pouces mm	V3802 Encastrement max. 1/2" pouces mm	V2707 Encastrement max. 3/4" pouces mm	V3802 Encastrement max. 1/2" pouces mm	V2707 Encastrement max. 3/4" pouces mm	V3802 Encastrement max. 1/2" pouces mm
R	Rayon de courbure	3.0 76,2		7.0 178		—	
A	Espace minimum requis pour l'installation	9.6 244	11.1 281	13.6 345	15.1 383	5.8 147	5.8 147

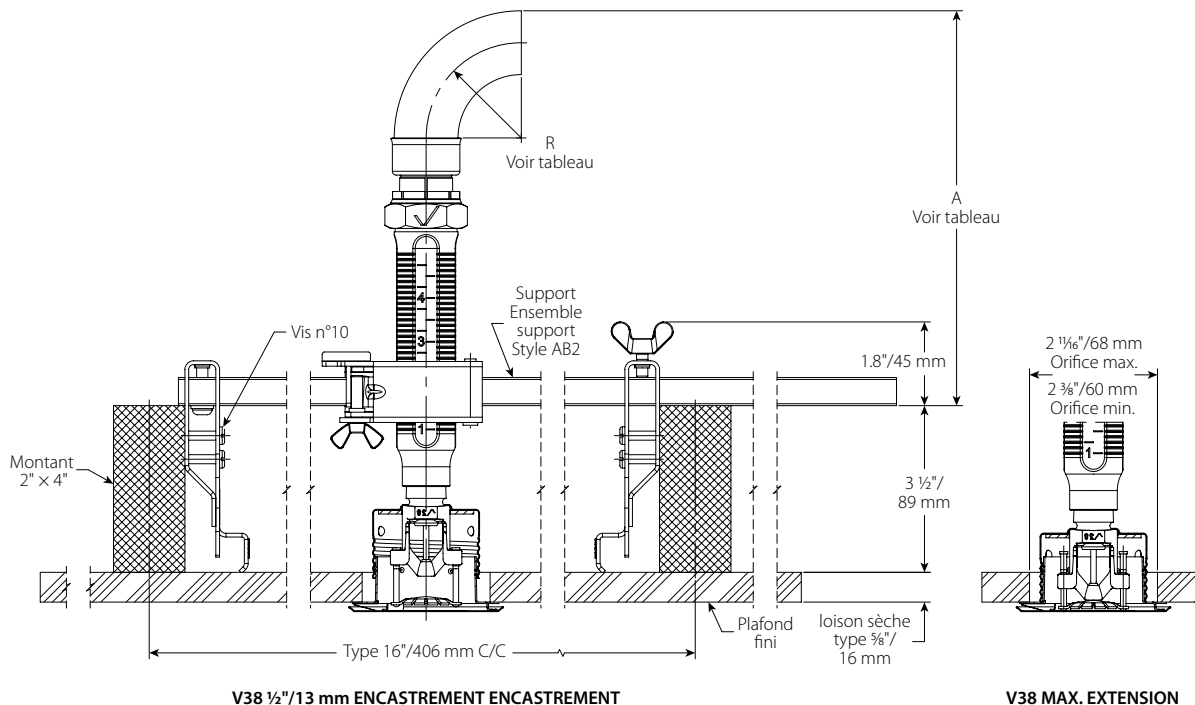
**REMARQUE**

- Il est possible de prévoir d'autres grilles de plafond, têtes de sprinkleur, supports et flexibles, mais cela peut modifier les dégagements indiqués ci-dessus.

### 4,3 DIMENSIONS

#### Dégagement

Flexible tressé série AH3 et support style AB2 avec plafond en solives en bois/métal



Dimension		Dégagements de flexible								
		Réduction droite								
		Encastrement max V2707 3/4" / 20 mm pouces mm	Encastrement max V3802 1/2" / 13 mm pouces mm	Paroi V2709 3/4" / 20 mm pouces mm	Encastrement max V2707 3/4" / 20 mm pouces mm	Encastrement max V3802 1/2" / 13 mm pouces mm	Paroi V2709 3/4" / 20 mm pouces mm	Encastrement max V2707 3/4" / 20 mm pouces mm	Encastrement max V3802 1/2" / 13 mm pouces mm	Paroi V2709 3/4" / 20 mm pouces mm
R	Rayon de courbure	2.0 50			3.0 80			7.0 175		
A	Espace minimum requis pour l'installation	6.2 158	7.6 193	6.1 155	7.2 183	8.6 218	7.1 180	11.2 285	12.6 320	11.1 282

Dimension		Dégagements de flexible		
		Coude long		Coude court
		Encastrement max V2707 3/4" / 20 mm pouces mm	Paroi V2709 3/4" / 20 mm pouces mm	Encastrement max V3802 1/2" / 13 mm pouces mm
R	Rayon de courbure	—		
A	Espace minimum requis pour l'installation	3.3 84	3.6 91	3.3 84

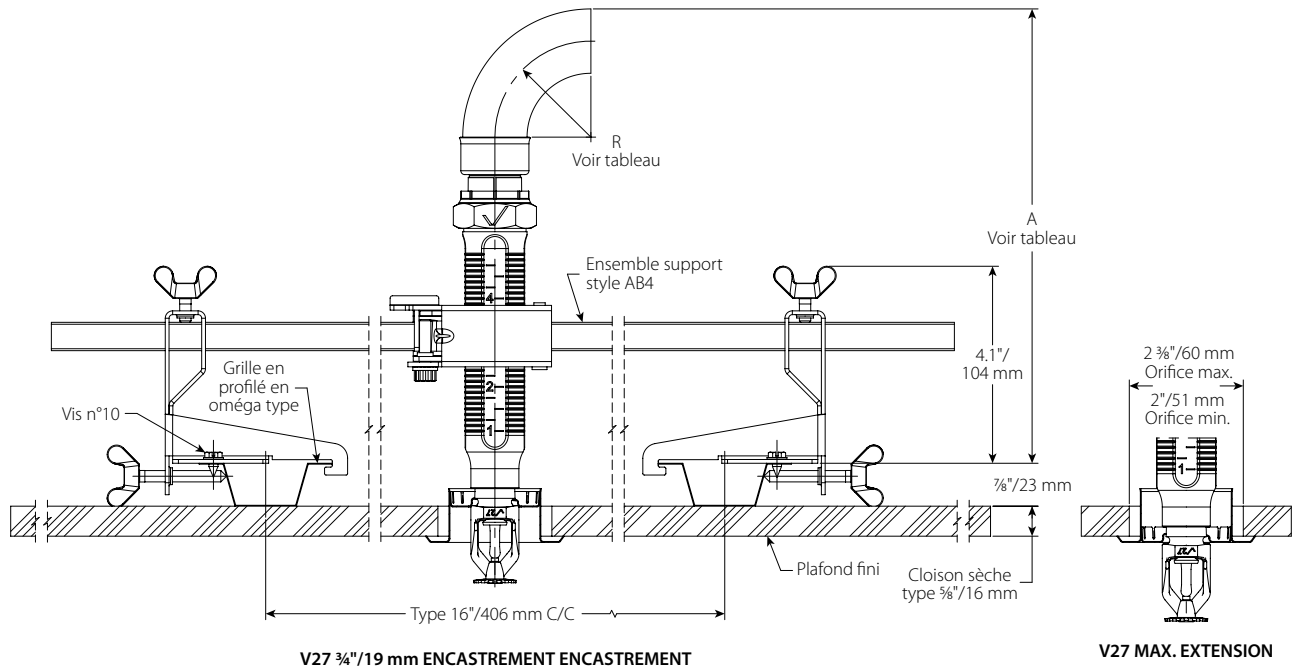
**REMARQUE**

- Il est possible de prévoir d'autres grilles de plafond, têtes de sprinkleur, supports et flexibles, mais cela peut modifier les dégagements indiqués ci-dessus.

## 4.4 DIMENSIONS

### Dégagement

Flexible tressé série AH3 et support style AB4 avec plafond à profilé de fourrure



Dimension		Dégagement de flexible							
		Réduction droite						Coude long	Coude court
		V27 pendant	V38	V27 pendant	V38	V27 pendant	V38		
pouces	pouces	pouces	pouces	pouces	pouces	pouces	pouces	pouces	
R	Rayon de courbure	2.0 50		3.0 80		7.0 175		—	—
A	Espace minimum requis pour l'installation	8.8 224	10.2 259	9.8 249	11.2 285	13.8 351	15.2 386	8.0 203	5.9 150

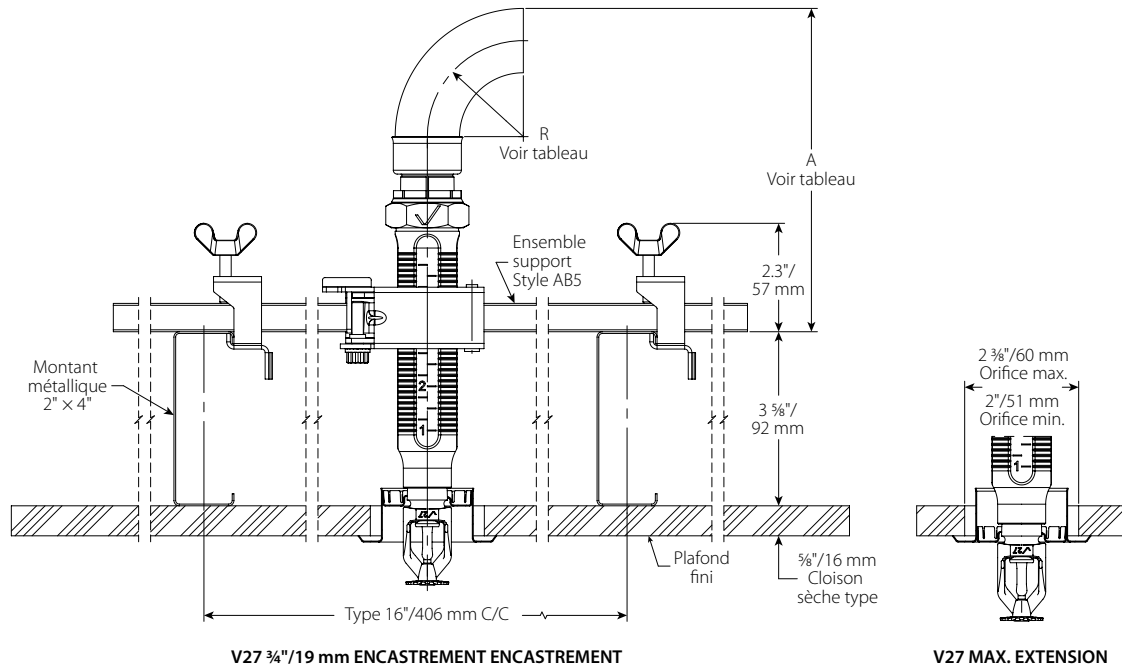
#### REMARQUE

Il est possible de prévoir d'autres grilles de plafond, têtes de sprinkleur, supports et flexibles, mais cela peut modifier les dégagements indiqués ci-dessus.

## 4.5 DIMENSIONS

### Dégagements

Flexible tressé série AH3 et support style AB5 avec plafonds en solives en métal



Dimension		Dégagements de flexible					
		Réduction droite					
		Encastré max V2707 ¾" / 20 mm pouces mm	Encastré max V3802 ½" / 13 mm pouces mm	Paroi V2709 ¾" / 20 mm pouces mm	Encastré max V2707 ¾" / 20 mm pouces mm	Encastré max V3802 ½" / 13 mm pouces mm	Paroi V2709 ¾" / 20 mm pouces mm
R	Rayon de courbure	3.0 80			7.0 175		
A	Espace minimum requis pour l'installation	7.0 178	8.7 221	7.1 180	11.0 279	12.7 323	11.1 282

Dimension		Dégagements de flexible				
		Coude long			Coude long profil bas	Coude court
		Encastré max V2707 ¾" / 20 mm pouces mm	Encastré max V3802 ½" / 13 mm pouces mm	Paroi V2709 ¾" / 20 mm pouces mm	Encastré max V3802 ½" / 13 mm pouces mm	Encastré max V3802 ½" / 13 mm pouces mm
R	Rayon de courbure	—			—	—
A	Espace minimum requis pour l'installation	3.5 89	4.9 124	3.6 91	2.9 74	3.3 84

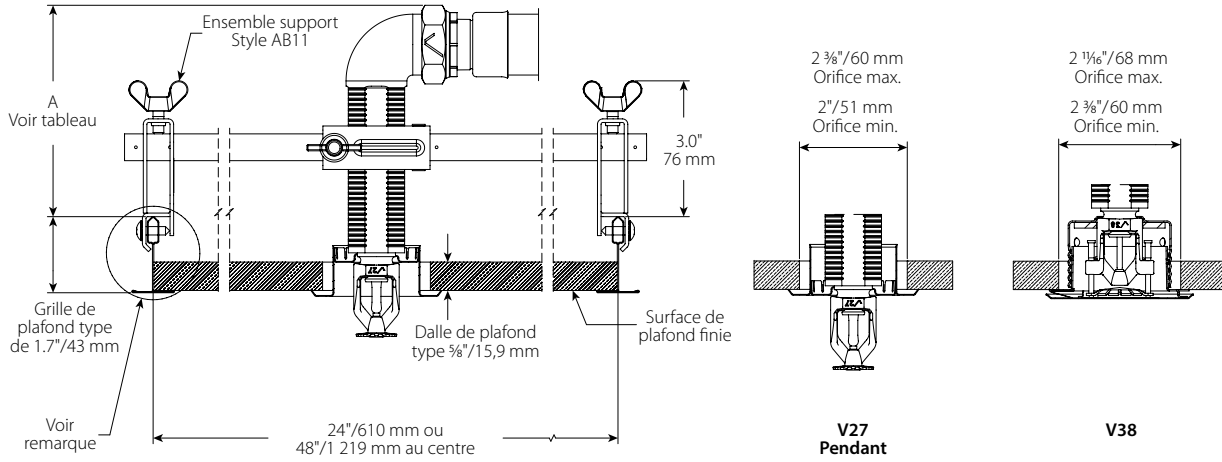
#### REMARQUE

- Il est possible de prévoir d'autres grilles de plafond, têtes de sprinkleur, supports et flexibles, mais cela peut modifier les dégagements indiqués ci-dessus.

## 4.6 DIMENSIONS

### Dégagements

Flexible tressé série AH3 et support style AB11 (SOLUTION PROFIL BAS) avec plafonds suspendus à grilles en T



Dimension	Dégagement de flexible		
	Coude long profil bas	Coude court profil bas	
	V2707 Encastrement max 3/4" / 20 mm pouces mm	V3802 Encastrement max 1/2" / 13 mm pouces mm	
A	Espace minimum requis pour l'installation	4.0 102	3.9 99

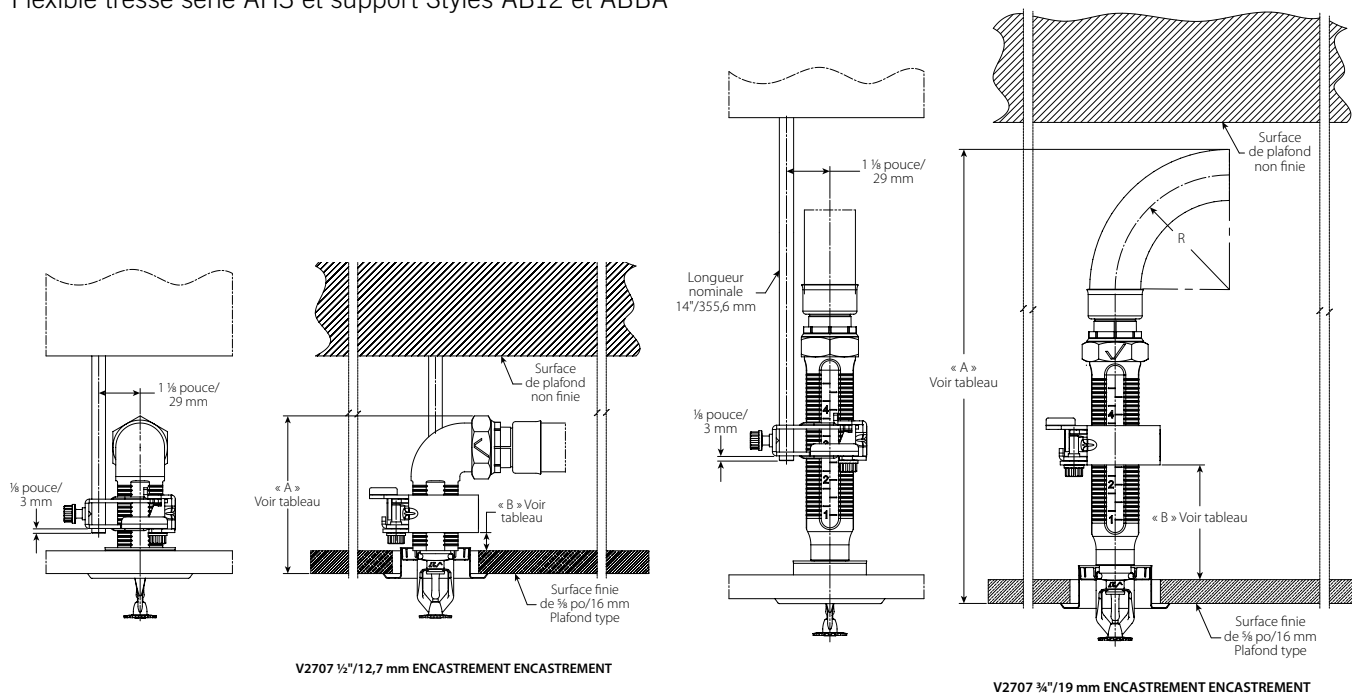
#### REMARQUE

- Il est possible de prévoir d'autres grilles de plafond, têtes de sprinkleur, supports et flexibles, mais cela peut modifier les dégagements indiqués ci-dessus.

## 4.7 DIMENSIONS

### Dégagements

Flexible tressé série AH3 et support Styles AB12 et ABBA



Dimension		Dégagement de flexible									
		Coude court profil bas		Coude long profil bas		Coude court standard		Coude long standard		Réduction droite standard	
		Encastré 3/4\"/>									
R	Rayon de courbure	—		—		—		—		7 175,0	
A	Espace minimum requis pour l'installation	4.0 101,6	5.5 139,7	5.6 142,2	7.2 182,9	5.9 149,9	7.5 190,5	7.7 195,6	9.3 236,2	15.0 381,0	16.6 421,6
B	Distance entre le haut de la dalle de plafond type et le bas du portail	0.5 12,7	2.0 50,8	1.5 38,1	1.5 38,1	1.5 38,1	1.5 38,1	3.0 76,2	3.0 76,2	3.0 76,2	3.0 76,2

\* Le réglage est limité

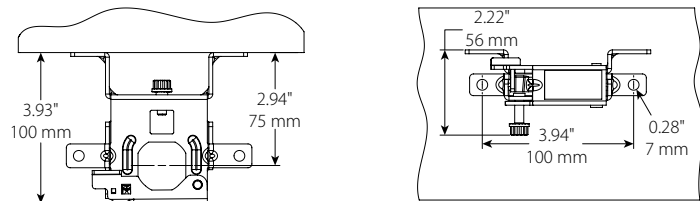
#### REMARQUE

- Pour le support Style AB12 l'emplacement du sprinkleur par rapport à la tige tressée de 3/8" est de 1 1/8"/29 mm centre-centre.
- Il est possible de prévoir d'autres grilles de plafond, têtes de sprinkleur, supports et flexibles, mais cela peut modifier les dégagements indiqués ci-dessus.

## 4.8 DIMENSIONS

### Dimensions hors sol

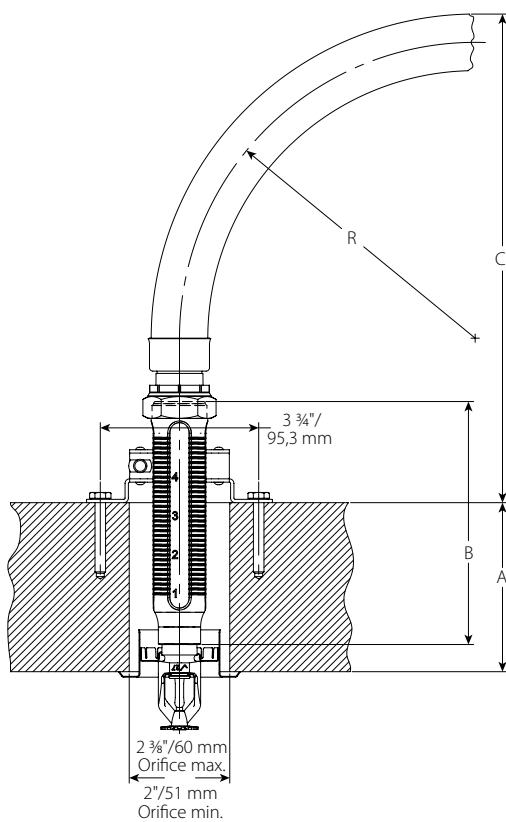
Support style ABMM



## 4.9 DIMENSIONS

### Dégagements

Flexible tressé série AH3 et support style AB3 et ABMM pour application pour montage en surface



Dimension	Dégagements de flexible																			
	pouces mm										pouces mm									
R	7 175										8 200									
A	2 50		4 100		6 150		8 200		10 250		2 50		4 100		6 150		8 200		10 250	
B	5.75 146,1	9 228,6	13 330,2	5.75 146,1	9 228,6	13 330,2	9 228,6	13 330,2	13 330,2	13 330,2	5.75 146,1	9 228,6	13 330,2	5.75 146,1	9 228,6	13 330,2	9 228,6	13 330,2	13 330,2	13 330,2
C	11.6 294	14.8 376	18.8 478	9.6 243	12.8 325	16.8 427	10.8 275	14.8 376	12.8 325	10.8 275	12.6 319	15.8 402	19.8 503	10.6 268	13.8 351	17.8 452	11.8 300	15.8 402	13.8 351	11.8 300

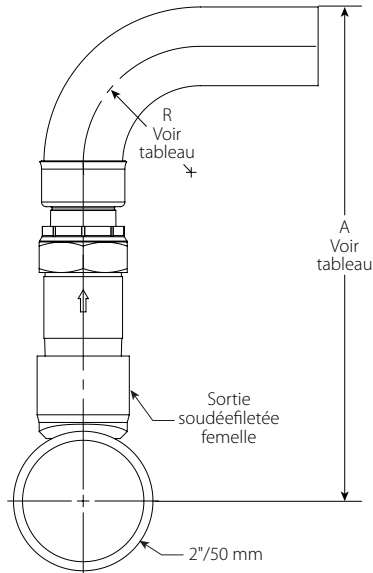
**REMARQUE**

- Il est possible de prévoir d'autres grilles de plafond, têtes de sprinkleur, supports et flexibles, mais cela peut modifier les dégagements indiqués ci-dessus.
- Consulter les instructions d'installation pour connaître le type et le diamètre des vis de montage.

## 4.10 DIMENSIONS

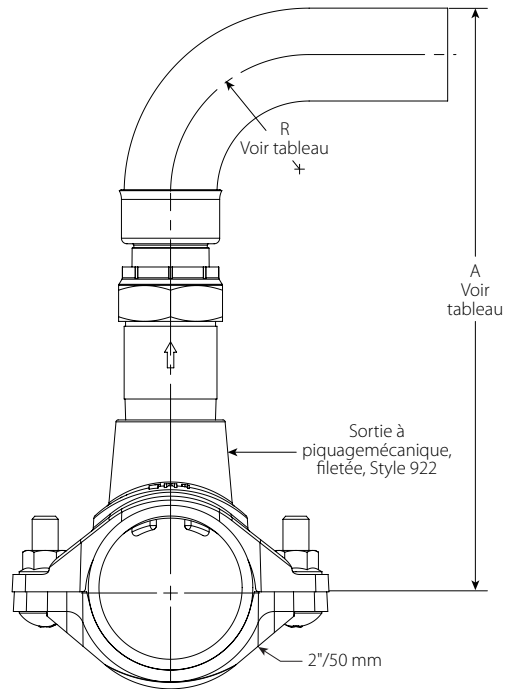
### Dégagements d'embranchement

Flexible tressé série AH3 avec sortie femelle filetée



Dimension		Dégagements de flexible				
		pouces mm				
R	Rayon de courbure	3 80	4 100	5 125	6 150	7 175
A	Min.	9.4 239	10.4 264	11.4 290	12.4 315	13.41 341

Flexible tressé série AH3 avec sortie filetée Style 922



Dimension		Dégagements de flexible				
		pouces mm				
R	Rayon de courbure	3 80	4 100	5 125	6 150	7 175
A	Min.	8.1 205	9.1 231	10.1 256	11.1 281	12.1 307

5.0 PERFORMANCES – DONNÉES DE PERTES PAR FRICTION



Flexibles tressés série AH3 et supports VicFlex™  
Style AB2, AB3, AB4, AB5, AB7, AB7 régl., AB11, AB12, ABBA et ABMM

Flexible	Sprinkleur	Réduction		FM			
		Longueur pouces mm	Facteur K Système impérial Système international	Diamètre nominal de sortie pouces DN	Type	Longueur équivalente à celle d'un tube Schedule 40 de 1" / 33,7 mm pieds mètres	Courbures maximales
31 790	5.6 8,1	1/2 DN15	Droite	33.8 10,3	2		
			CoUDE	35.2 10,7			
	8.0 11,5	3/4 DN20	Droite	30.9 9,4			
			CoUDE	32.1 9,7			
	11.2 16,1	3/4 DN20	Droite	34.1 10,4			
			CoUDE	34.0 10,4			
	14.0 20,2	3/4 DN20	Droite	34.2 10,4			
			CoUDE	34.0 10,4			
	36 915	5.6 8,1	1/2 DN15	Droite		43.0 13,1	2
				CoUDE		44.9 13,7	
		8.0 11,5	3/4 DN20	Droite		39.2 11,9	
				CoUDE		40.8 12,4	
11.2 16,1		3/4 DN20	Droite	43.7 13,3			
			CoUDE	43.9 13,4			
14.0 20,2		3/4 DN20	Droite	44.1 13,4			
			CoUDE	44.2 13,5			
48 1220		5.6 8,1	1/2 DN15	Droite	65.2 19,9	3	
				CoUDE	68.3 20,8		
		8.0 11,5	3/4 DN20	Droite	68.3 20,8		
				CoUDE	68.5 20,8		
	11.2 16,1	3/4 DN20	Droite	66.7 20,3			
			CoUDE	67.8 20,7			
	14.0 20,2	3/4 DN20	Droite	67.8 20,7			
			CoUDE	67.8 21,0			

REMARQUES SUR LA CERTIFICATION FM :

- La Série AH3 a été testée et approuvée par FM Global pour une utilisation dans des systèmes sous eau, sous air et à préaction conformes aux normes NFPA 13, 13R et 13D et aux fiches de données FM 2-0, 2-5 et 2-8. Les normes de sécurité FM 1637 concernent notamment des aspects comme les cycles de pression, la résistance à la corrosion, les caractéristiques d'écoulement, la résistance aux vibrations, les fuites, la résistance mécanique et hydrostatique.
- Les différences de longueurs équivalentes sont dues aux variations des méthodes d'essais selon les normes FM 1637 et VdS. Consulter ces normes pour toute information complémentaire sur les méthodes d'essai de perte par friction.
- EXEMPLE : un flexible de 48 pouces comportant deux courbures à 30 ° et deux courbures à 90 ° pour un rayon de courbure de 7 pouces est autorisé. Il est considéré comme équivalent aux données du tableau ci-dessus. Dans cet exemple, le nombre total de degrés est de 240 ° ; ce qui est inférieur au total admissible de 270 °.

5.0 PERFORMANCES – DONNÉES DE PERTES PAR FRICTION (SUITE)



Flexibles tressés série AH3 et supports VicFlex™  
Style AB2, AB3, AB4, AB5, AB7, AB7 régl., AB11, AB12, ABBA et ABMM

Flexible	Sprinkleur	Réduction		FM			
		Diamètre nominal de sortie pouces DN	Type	Longueur équivalente à celle d'un tube Schedule 40 de 1" / 33,7 mm pieds mètres	Courbures maximales		
60 1 525	5.6 8,1	½ DN15	Droite	87.4 26,6	4		
			Coude	91.7 27,9			
	8.0 11,5	¾ DN20	Droite	97.7 29,7			
			Coude	100.8 30,7			
	11.2 16,1	¾ DN20	Droite	89.7 27,3			
			Coude	91.7 27,9			
	14.0 20,2	¾ DN20	Droite	91.6 27,9			
			Coude	93.4 28,5			
	72 1 830	5.6 8,1	½ DN15	Droite		109.7 33,4	4
				Coude		115.3 35,1	
		8.0 11,5	¾ DN20	Droite		95.4 29,0	
				Coude		97.0 29,5	
11.2 16,1		¾ DN20	Droite	113.1 34,5			
			Coude	115.6 35,2			
14.0 20,2		¾ DN20	Droite	115.5 35,2			
			Coude	118.4 36,1			

REMARQUES SUR LA CERTIFICATION FM :

- La Série AH3 a été testée et approuvée par FM Global pour une utilisation dans des systèmes sous eau, sous air et à réaction conformes aux normes NFPA 13, 13R et 13D et aux fiches de données FM 2-0, 2-5 et 2-8. Les normes de sécurité FM 1637 concernent notamment des aspects comme les cycles de pression, la résistance à la corrosion, les caractéristiques d'écoulement, la résistance aux vibrations, les fuites, la résistance mécanique et hydrostatique.
- Les différences de longueurs équivalentes sont dues aux variations des méthodes d'essais selon les normes FM 1637 et VdS. Consulter ces normes pour toute information complémentaire sur les méthodes d'essai de perte par friction.
- EXEMPLE : un flexible de 48 pouces comportant deux courbures à 30 ° et deux courbures à 90 ° pour un rayon de courbure de 7 pouces est autorisé. Il est considéré comme équivalent aux données du tableau ci-dessus. Dans cet exemple, le nombre total de degrés est de 240 ° ; ce qui est inférieur au total admissible de 270 °.

## 5.1 PERFORMANCES – DONNÉES DE PERTES PAR FRICTION



Flexibles tressés série AH3 avec coudes profil bas 90 °  
Supports VicFlex styles AB5, AB11, AB12, ABBA et ABMM

Flexible	Réduction		Sprinkleur	FM	
	Longueur pouces mm	Type		Diamètre nominal de sortie pouces DN	Facteur K Impérial S.I.
31 790	Coude LP	1/2 DN15	5,6	53,8	2
			8,1	16,3	
		3/4 DN20	8,0	71,3	
			11,2	69,8	
36 915	Coude LP	1/2 DN15	16,1	21,2	2
			5,6	60	
		3/4 DN20	8,1	18,2	
			8,0	77,8	
48 1220	Coude LP	1/2 DN15	11,5	23,7	3
			16,1	23,3	
		3/4 DN20	5,6	75	
			8,1	22,8	
60 1525	Coude LP	1/2 DN15	8,0	93,4	4
			11,5	28,4	
		3/4 DN20	11,2	92,5	
			16,1	28,1	
72 1830	Coude LP	1/2 DN15	90	27,4	4
			8,1	109	
		3/4 DN20	11,5	33,2	
			11,2	108,6	
72 1830	Coude LP	1/2 DN15	16,1	33,1	4
			5,6	105,2	
		3/4 DN20	8,1	32	
			8,0	124,8	
72 1830	Coude LP	1/2 DN15	11,5	38	4
			11,2	124,9	
		3/4 DN20	16,1	38	
			11,2	124,9	

### REMARQUES SUR LA CERTIFICATION FM :

- La Série AH3 a été testée et approuvée par FM Global pour une utilisation dans des systèmes sous eau, sous air et à préaction conformes aux normes NFPA 13, 13R et 13D et aux fiches de données FM 2-0, 2-5 et 2-8; Les normes de sécurité FM 1637 concernent notamment des aspects comme les cycles de pression, la résistance à la corrosion, les caractéristiques d'écoulement, la résistance aux vibrations, les fuites, la résistance mécanique et hydrostatique.
- Les différences de longueurs équivalentes sont dues aux variations des méthodes d'essais selon les normes FM 1637 et VdS. Consulter ces normes pour toute information complémentaire sur les méthodes d'essai de perte par friction.
- EXEMPLE : un flexible de 48 pouces comportant deux courbures à 30 ° et deux courbures à 90 ° pour un rayon de courbure de 7 pouces est autorisé. Il est considéré comme équivalent aux données du tableau ci-dessus. Dans cet exemple, le nombre total de degrés est de 240 ° ; ce qui est inférieur au total admissible de 270 °.

## 5.2 PERFORMANCES – DONNÉES DE PERTES PAR FRICTION



Flexibles tressés série AH3 et supports VicFlex™  
Style AB2, AB4, AB5, AB7, AB7 régl., AB10, AB11 et AB12

Flexible	Réduction	VdS	
		Longueur droite équivalente à la norme EN 10255 DN 20 (26,9 x 2,65 mm)	Courbures maximales
Longueur mm pouces	Diamètre nominal de sortie DN pouces	mètres pieds	
790 31	DN15 ½	5,9 19.4	3
	DN20 ¾		
915 36	DN15 ½	6,9 22.5	3
	DN20 ¾		
1 220 48	DN15 ½	9,2 30.0	3
	DN20 ¾		
1 525 60	DN15 ½	11,4 37.5	4
	DN20 ¾		
1 830 72	DN15 ½	13,7 45.0	4
	DN20 ¾		

### LISTE DES FABRICANTS DE PLAFONDS AGRÉÉS VDS

**AB2, AB7, AB10, AB11, AB12**

1. AMF
2. Armstrong
3. Chicago Metallic
4. Dipling
5. Durlum
6. Geipel
7. Gema-Armstrong
8. Hilti
9. Knauf
10. Lafarge
11. Linder
12. Odenwald
13. Richter
14. Rigips
15. Rockfon Pagos
16. Suckow & Fischer
17. USG Donn

**AB4**

Pas d'homologation particulière

**AB5**

1. Hilti
2. Knauf
3. Lafarge
4. Lindner
5. Rigips

### 5.3 PERFORMANCES




**Flexibles tressés Série AH3**  
**Style AB2, AB5, AB7, AB10**

Flexible	CCC	
	Longueur équivalente de tube de 1" / 33,7 mm Sch. 40 selon G5135.16 testé à 114 l/min. (30 g/min.)	
Longueur mm pouces	Configuration droite mètres pieds	Configuration à courbure mètres pieds
790	5,19	7,91
31	17.0	26.0
915	6,17	9,92
36	20.2	32.6
1 220	8,93	14,55
48	29.3	47.7
1 525	11,10	20,3
60	36.4	65.7
1 830	13,43	23,64
72	44.1	77.6

## 6.0 NOTIFICATIONS

⚠ AVERTISSEMENT



- Ne jamais installer des produits Victaulic avant d'avoir lu et compris toutes les instructions.
- Toujours vérifier que le système de tuyauterie est complètement dépressurisé et vidangé, juste avant de procéder à l'installation, à la dépose, au réglage ou à la maintenance de tout produit Victaulic.
- Porter des lunettes de sécurité, un casque et des chaussures de sécurité.

**Le non-respect de ces consignes peut provoquer des blessures graves, voire mortelles, ainsi que des dommages matériels.**

- Ces produits ne doivent être utilisés que sur les systèmes de protection incendie conçus et montés conformément aux normes en vigueur de la National Fire Protection Association (NFPA) ou autres normes locales et nationales de protection incendie équivalentes, conformément aux codes du bâtiment et de prévention des incendies. Ces normes et ces codes contiennent des informations importantes relatives à la protection des systèmes contre le gel, la corrosion, les dommages mécaniques, etc.
- L'installateur doit bien comprendre à quoi ce produit va servir et la raison pour laquelle il a été indiqué pour l'application en question.
- L'installateur doit bien comprendre les normes de sécurité en vigueur dans le secteur et les éventuelles conséquences d'une installation incorrecte du produit.
- Il incombe au concepteur du système de vérifier que les matériaux sont adaptés aux liquides destinés à circuler dans le système de tuyauterie et à l'environnement extérieur.
- Le prescripteur du matériau doit évaluer les effets internes et externes de la composition chimique, du niveau de pH, de la température de fonctionnement, des niveaux de chlorure et d'oxygène, ainsi que du débit sur les matériaux, afin de vérifier que la durée de vie du système est acceptable par rapport à l'utilisation envisagée.
- Il incombe au propriétaire d'un bâtiment ou à son agent autorisé de fournir à l'installateur du système de sprinklers toute information selon laquelle l'alimentation en eau pourrait être contaminée par de la corrosion d'origine microbologique ou être propice à son développement (MIC), notamment selon les exigences de la NFPA 13. La non-identification de la mauvaise qualité de l'eau pourrait affecter les produits *VicFlex* et annuler la garantie du fabricant.

**Le non-respect des conditions d'installation et des normes et réglementations locales et nationales peut compromettre l'intégrité du système ou entraîner une défaillance du système, avec pour conséquence des blessures graves, voire mortelles et des dégâts matériels.**

Les flexibles tressés VicFlex™ de Victaulic peuvent être peints/revêtus ou calfeutrés, y compris avec un produit d'étanchéité ignifuge, à condition que la substance soit compatible avec l'acier inoxydable et l'acier au carbone zingué ou la fonte ductile. Veiller à ce que le sprinkleur et les composants associés n'entrent pas en contact avec la peinture/le revêtement et le calfeutrage.

Les flexibles tressés Victaulic VicFlex™ pénétrant dans des parois en plâtre non classées résistantes au feu (cloisons sèches) fonctionneront comme prévu, à condition que les composants soient installés conformément aux instructions d'installation applicables indiquées dans le présent document.

## 7.0 MATÉRIEL DE RÉFÉRENCE – CARACTÉRISTIQUES

### Valeurs d'effort maximal VicFlex™

#### Flexible série AH3 avec support 24"

Longueur de flexible pouces mm	Effort total		Effort uniforme maximum	
	lb	N	lb/pied linéaire	N/mètre linéaire
31 790	4.8	21,4	2.4	35,0
36 915	5.0	22,2	2.5	36,5
48 1 220	5.6	24,9	2.8	40,9
60 1 525	6.1	27,1	3.1	44,5
72 1 830	6.6	29,4	3.3	48,2

#### Flexible Série AH3 avec support 48"

Longueur de flexible pouces mm	Effort total		Effort uniforme maximum	
	lb	N	lb/pied linéaire	N/mètre linéaire
31 790	5.7	25,4	2.9	41,6
36 915	5.9	26,2	3.0	43,1
48 1 220	6.5	28,9	3.3	47,4
60 1 525	7	31,1	3.5	51,1
72 1 830	7.6	33,8	3.8	55,5

L'effort total est défini comme la somme des poids suivants :

- flexible de sprinkleur rempli d'eau avec raccords à extrémités rainurées comprenant un sprinkleur anti-incendie type
- Ensemble support (n'importe quel modèle de support Victaulic applicable de diamètre correct)

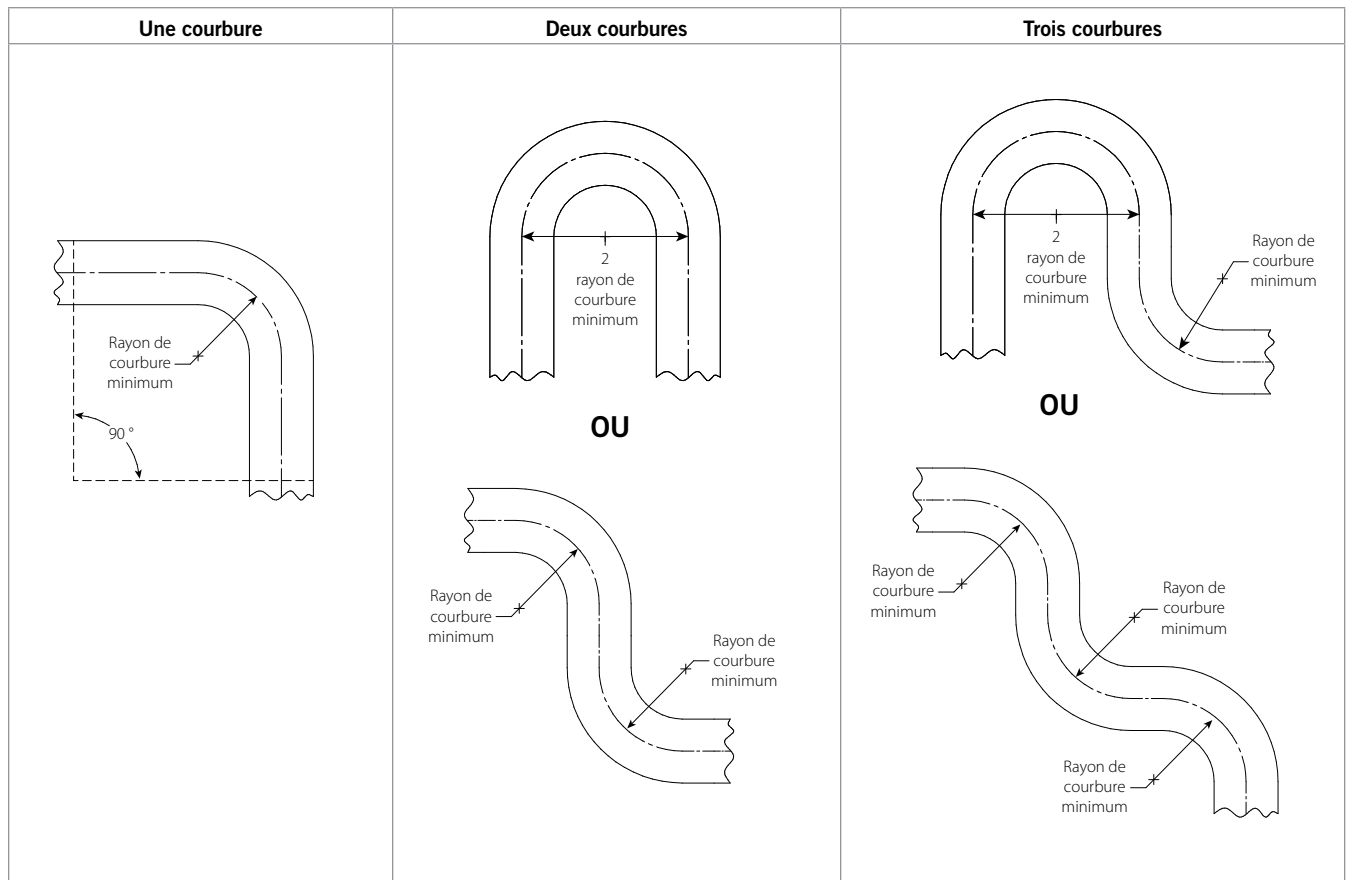
#### ASTM C 635 : Capacités du système de suspension (extrait)

Système de suspension	Longueur réelle ft/m	Effort uniforme disponible minimum	
		lb/pied linéaire	N/mètre linéaire
Installation directe	Léger	5.0	75,7
	Intermédiaire	12.0	181,0
	Lourd	16.0	241,7

RÉCAPITULATIF : Toutes les classifications relatives aux systèmes de suspension directs conformément à la norme ASTM C 635 peuvent supporter le poids maximal d'un flexible et d'un support de sprinkleur VicFlex remplis d'eau.

## 7.0 MATÉRIEL DE RÉFÉRENCE – CARACTÉRISTIQUES (SUITE)

### Caractéristiques de courbure du flexible dans le plan



**REMARQUE**

- Pour les courbures hors plan (tridimensionnelles), il faut éviter d'appliquer un couple de serrage au flexible.

[I-VicFlex: Manuel d'installation sur chantier](#)

**Responsabilité de l'utilisateur quant au choix et à l'adéquation des produits**

Chaque utilisateur assume la responsabilité finale de déterminer l'adéquation des produits Victaulic avec leur application d'utilisation finale, dans le respect des normes du secteur et des spécifications du projet, ainsi que des consignes d'installation, de performance, de maintenance et les données de sécurité, ainsi que les avertissement de Victaulic. Aucune information contenue dans les présentes, ni aucun autre document ou recommandation, conseil ou opinion exprimés verbalement par tout employé Victaulic ne seront réputés modifier, changer, remplacer ou annuler toute clause des Conditions générales de vente standard, de la garantie, d'installation de la société Victaulic ou de la présente clause d'exonération de responsabilité.

**Installation**

Toujours se reporter au [manuel d'installation Victaulic](#) ou aux instructions d'installation correspondant au produit à installer. Des manuels contenant toutes les données d'installation et de montage sont fournis avec chacun des produits Victaulic et sont disponibles au format PDF sur notre site victaulic.com.

**Garantie**

Voir la section Garantie de l'actuelle liste de prix ou contacter Victaulic pour plus de précisions.

**Droits de propriété intellectuelle**

Aucun énoncé concernant l'utilisation de tout matériel, produit, service ou conception n'a comme objectif d'octroyer, ou d'être interprété comme, une licence de brevet ou un autre droit de propriété intellectuelle appartenant à Victaulic ou à ses succursales, en tant que recommandation d'utilisation de tels matériau, produit, service ou conception menant à la violation de tout brevet ou de tout autre droit de propriété intellectuelle. Les termes « breveté » ou « en attente de brevet » se rapportent à des concepts ou modèles déposés, ou bien à des demandes de brevet relatives aux produits et/ou méthodes d'utilisation, enregistrés aux États-Unis et/ou dans d'autres pays. Victaulic et toutes les autres marques Victaulic sont des marques commerciales ou des marques déposées de la compagnie Victaulic et/ou de ses filiales, aux États-Unis et/ou dans d'autres pays.

**Remarque**

Tous les produits portant une marque déposée Victaulic sont fabriqués par Victaulic ou selon ses spécifications. Tous les produits doivent être installés uniquement conformément aux instructions d'installation de Victaulic en vigueur. Victaulic se réserve le droit de modifier les spécifications, la conception et l'équipement standard de ses produits, sans préavis ni obligation de sa part.